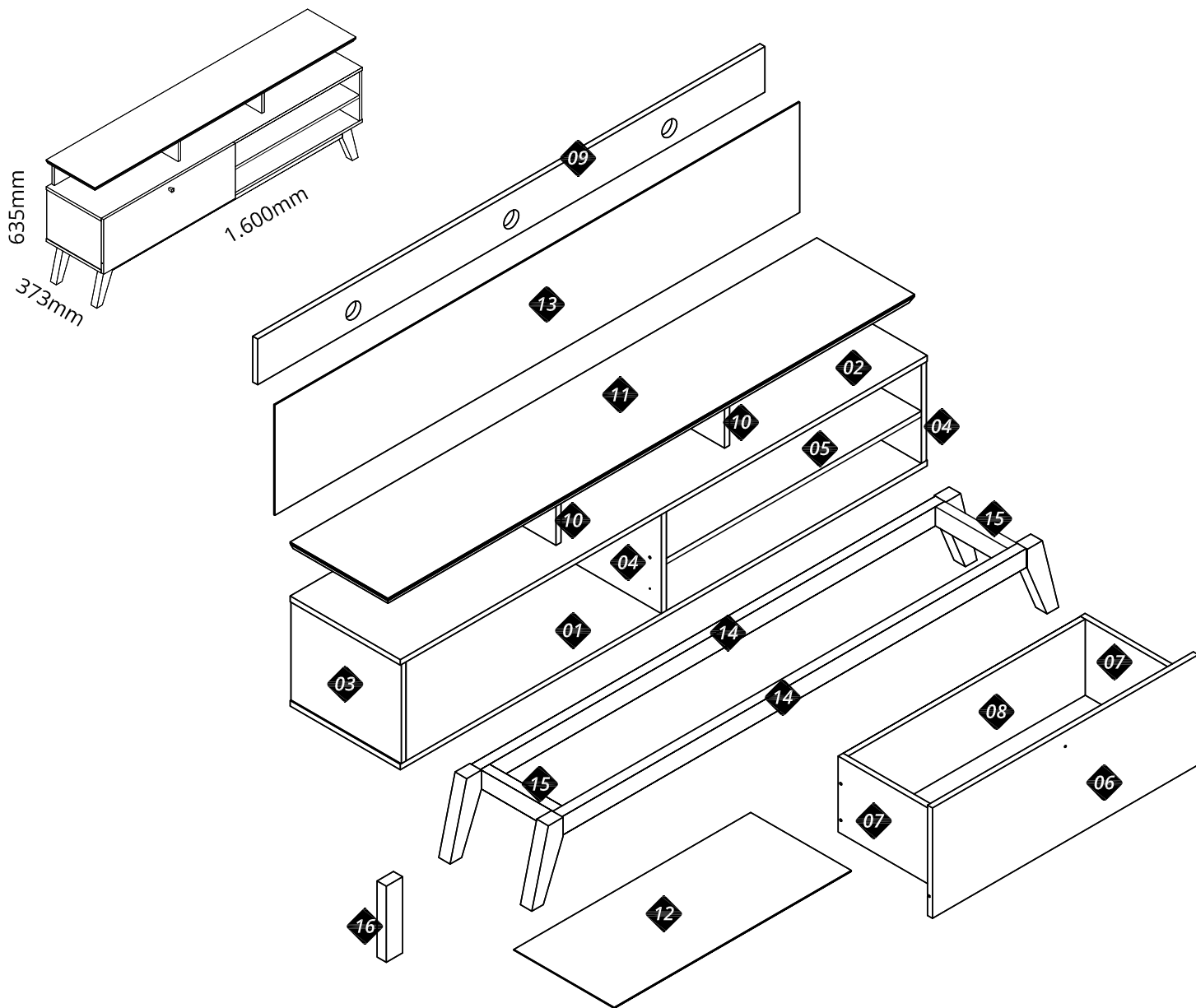


ARIZONA

rack | estante | tv stand

Manual de montagem | Manual de montaje | Assembly instructions



Nº	Cód.	Peças	Piezas	Parts	Medida / Size	Qtd.	Vol.
01	07027	Base	Base	Base	1600x335x15	01	01
02	07028	Tampo	Cubierta	Top	1600x335x15	01	01
03	07029	Lateral esquerda	Lateral izquierda	Left side panel	335x260x15	01	01
04	07030	Laterais da prateleira	Lateral del estante	Side of shelf	335x260x15	02	01
05	07031	Prateleira menor	Estante menor	Smaller shelf	775x335x15	01	01
06	07032	Frente de gaveta	Frente del cajones	Front of drawers	807x290x15	01	01
07	07033	Lateral de gaveta	Lateral del cajones	Side panel of the drawer	300x200x15	02	01
08	07034	Contra fundo	Trasero del cajones	Rear panel of the drawer	720x200x15	01	01
09	07035	Fundo superior	Fondo superior	Upper bottom	1540x120x15	01	01
10	07036	Divisão superior	División superior	Upper division	250x120x15	02	01
11	07037	Prateleira superior	Estante superior	Upper Shelf	1598x297x22	01	01
12	07038	Fundo de gaveta	Fondo del cajones	Bottom of the drawer	750x305x2,5	01	01
13	07039	Fundo inferior	Fondo inferior	Lower bottom	1594x290x2,5	01	01
14	30017298	Pé	Pie	Foot	1600x200x35	02	01
15	30017299	Travessa	Travessaño	Crossbar	250x50x28	02	01
16	30017300	Pé auxiliar	Pie auxiliar	Auxiliary foot	200x50x28	01	01

Recorte aqui e guarde seu certificado de garantia!



Certificado de garantia

A Gelius Indústria de Móveis confia na qualidade de seus produtos e por isso o garante pelo prazo de 90 dias para defeitos de fabricação em condições normais de uso.

Resultarão nula a garantia e sem efeito a cobertura, se o produto, (incluindo vidros e ou espelhos que o compõe):

- sofrer dano provocado por acidente, agente da natureza.
- uso indevido ou maus tratos como arrastar, subir em cima, colocar produtos com excesso de peso).
- não utilizado para os fins a que se destina.
- conter manchas provocadas por uso de produtos químicos em sua limpeza.
- excesso de umidade ou água.

Ao detectar qualquer defeito em seu móvel, entre em contato com a loja onde foi efetuada a compra. A comprovação de que o móvel a ser consertado ou substituído encontra-se dentro do prazo de garantia é de total responsabilidade do fabricante e deve ser feita mediante a apresentação desse certificado corretamente preenchido e sem rasuras ou resalvas.

Cuidados com seu móvel Gelius!

- para limpeza do seu móvel, utilize apenas pano macio e seco.
- jamais limpe-o com palha de aço, álcool ou qualquer outro produto químico ou abrasivos, óleos de peroba ou produtos do gênero.
- evite deixá-lo sob raios solares ou chuva.
- ao transportar o seu móvel Gelius, prenda-o firmemente para que não ocorra quedas indesejáveis.

Seguindo corretamente as informações acima, você conservará por muito mais tempo o seu móvel Gelius!

GARANTIA DO CLIENTE:

Cliente: _____

Rua: _____ Nº: _____ Bairro: _____

Cidade: _____ UF: _____ Loja onde comprou: _____

Data da compra: ____/____/____ Nota Fiscal: _____

Data da reclamação na loja: ____/____/____

Defeito constante: _____

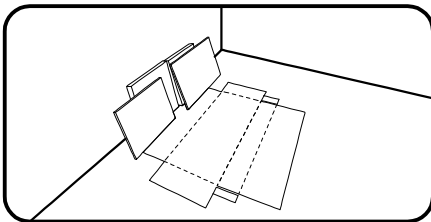
Recomendações | Recomendaciones | Recommendations

Atenção
Atención
Attention

Este produto deve ser montado por um profissional.

Este producto debe ser ensamblado por un profesional.

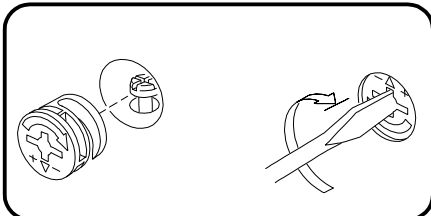
This product must be assembled by a professional.



Antes de começar a montagem prepare o ambiente, deixando-o completamente limpo e com bom espaço para iniciar o trabalho. Utilize o papelão da própria embalagem para separar e apoiar as peças retiradas da caixa.

Antes de comenzar el montaje preparar el ambiente, dejándolo completamente limpio y con buen espacio para comenzar el trabajo. Utilice el cartón de la embalaje para separar y apoyar las piezas desmontadas de las cajas.

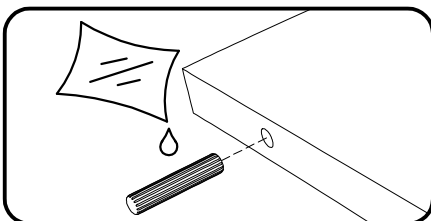
Prepare the room before starting the assembly, leaving it completely clean and the area in good condition to start the work. Use the cardboard of the packaging to separate and support the parts removed from the boxes.



Como usar o acessório Pino e Tambor Minifix (quando utilizado no produto).

Como usar el herraje Pino y Tambor Minifix (cuando se usa en el producto).

How to use the Minifix Set (when used in the product).

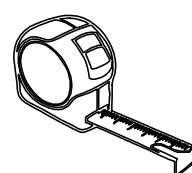
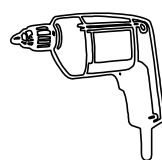
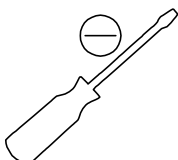
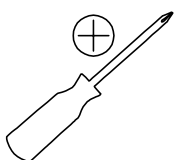


Aplicar cola nas cavilhas de madeira (quando utilizado no produto).

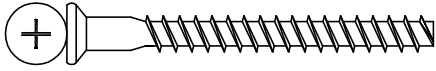
Aplicar pegamento a las clavijas de madera (cuando se usa en el producto).

Apply glues to the wooden dowels (when used in the product).

Ferramentas recomendadas para montagem | Herramientas de montaje recomendadas | Recommended tools



Acessórios e ferragens | Herrajes | Hardware



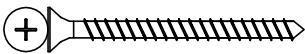
A - cód. 30010093 022 un.



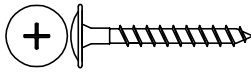
B - cód. 30014537 048 un.



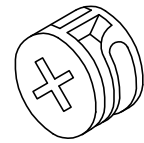
C - cód. 30014538 039 un.



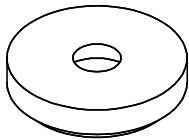
D - cód. 30001098 004 un.



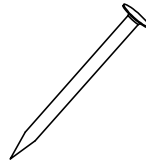
E - cód. 30000843 001 un.



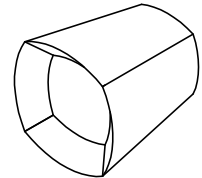
F - cód. 30001073 004 un.



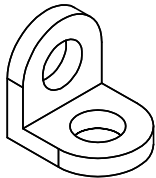
G - cód. 30000853 005 un.



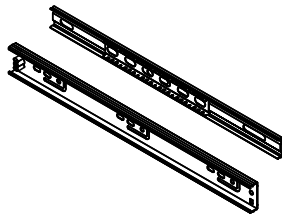
H - cód. 30000783 038 un.



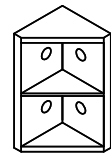
I - cód. 30017232 001 un.



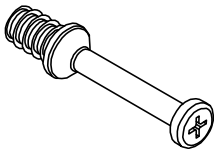
J - cód. 30014656 013 un.



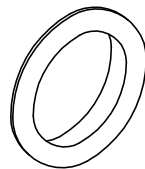
K - cód. 30013843 001 un.



L - cód. 30011871 010 un.



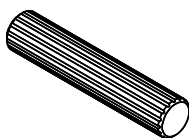
M - cód. 30006753 004 un.



N - cód. 30017000 003 un.

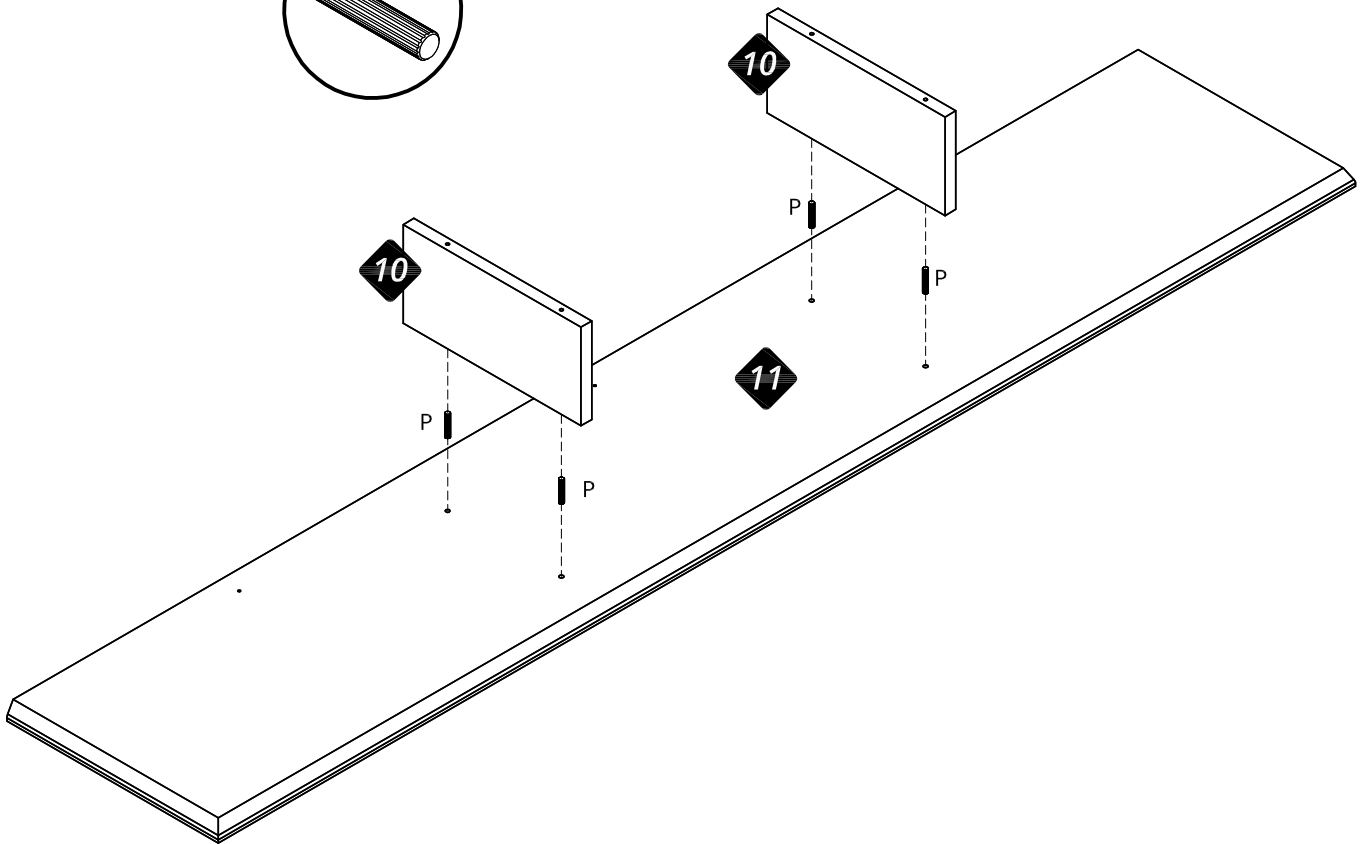
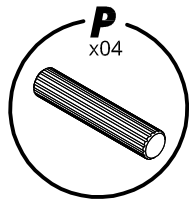


O - cód. * 010 un.

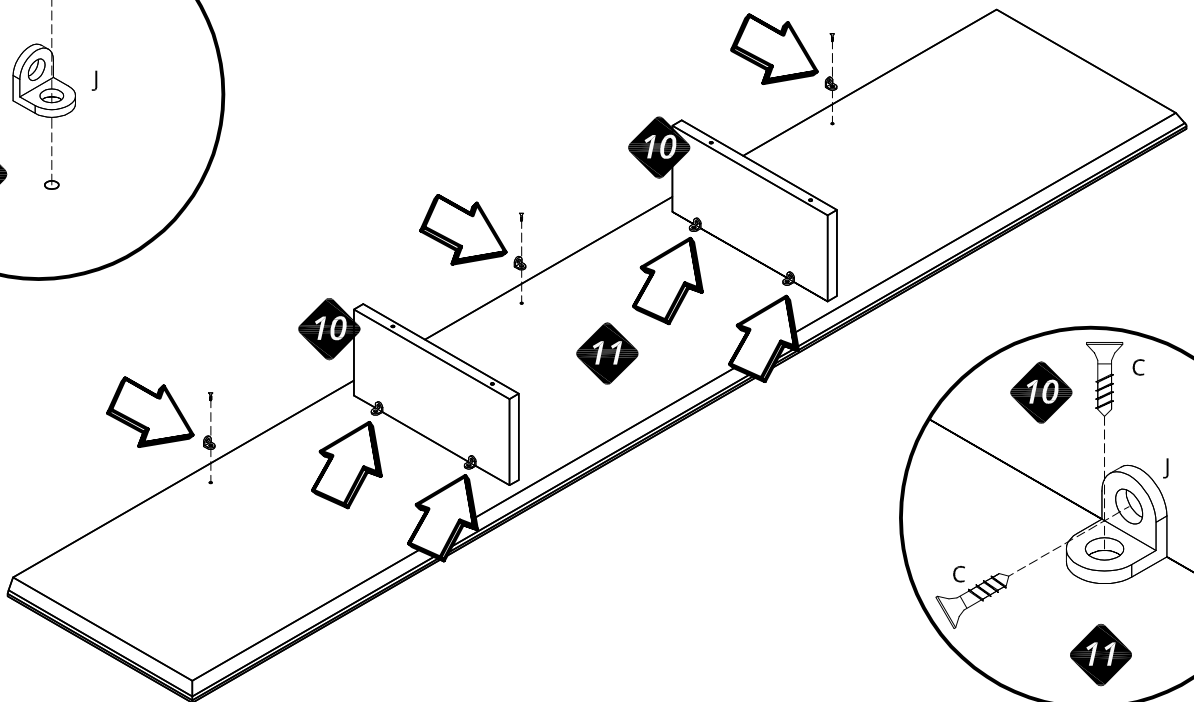
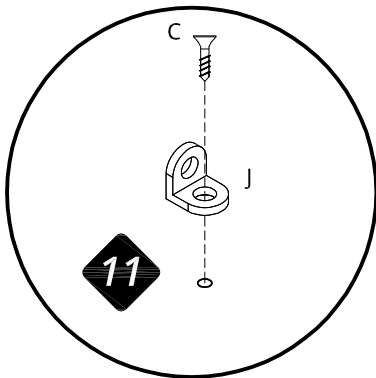
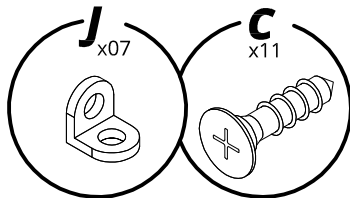


P - cód. 30000770 010 un.

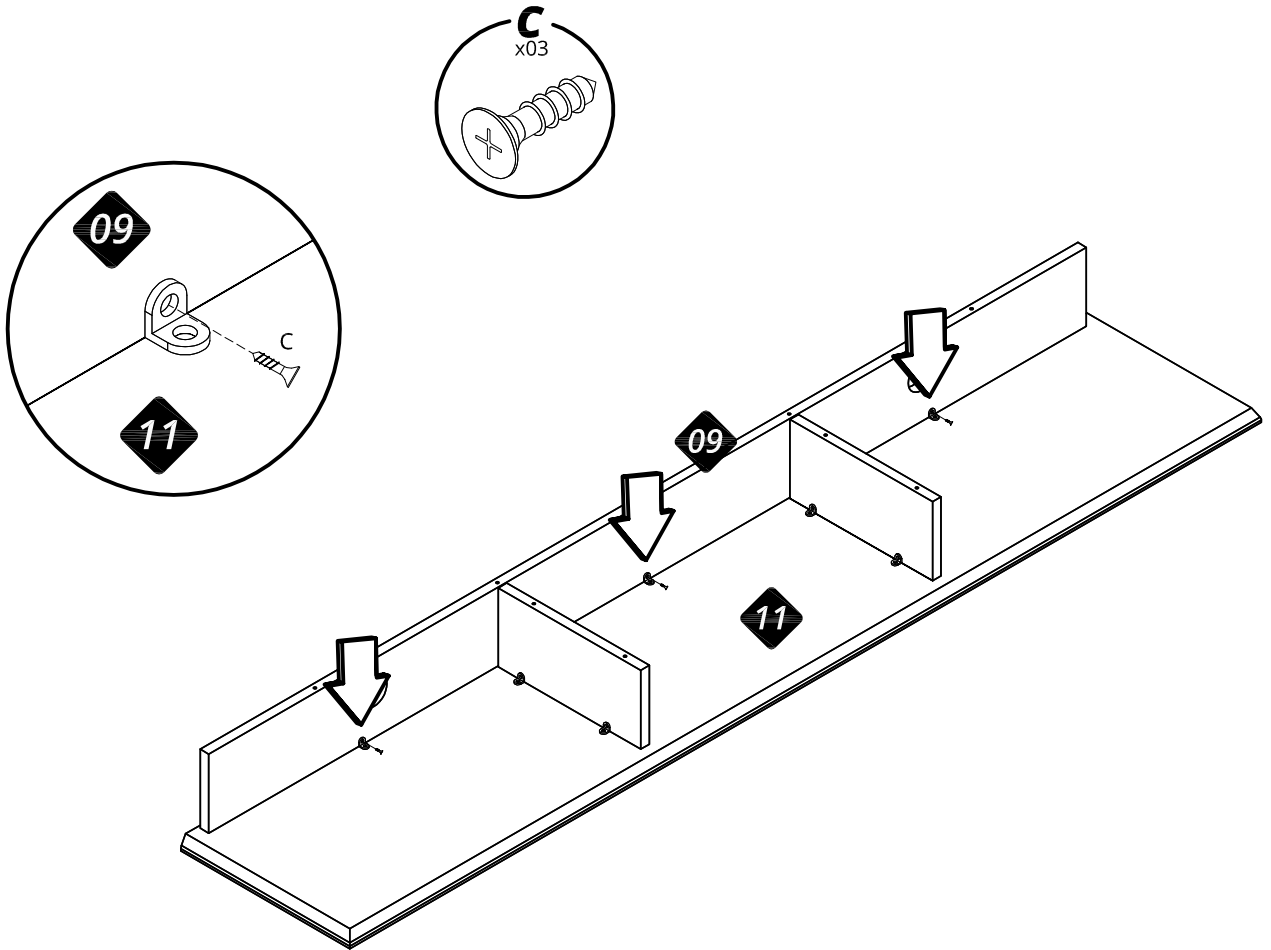
01



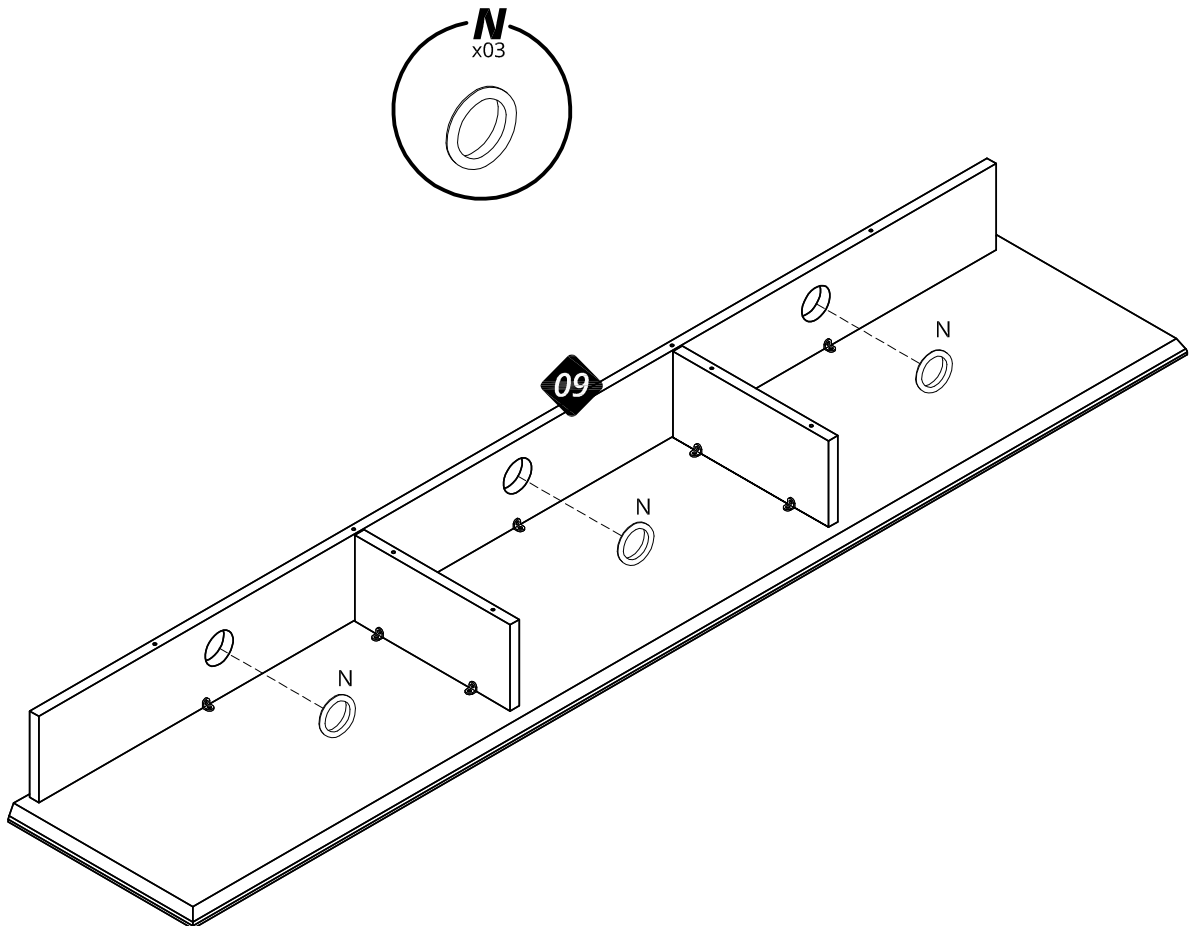
02



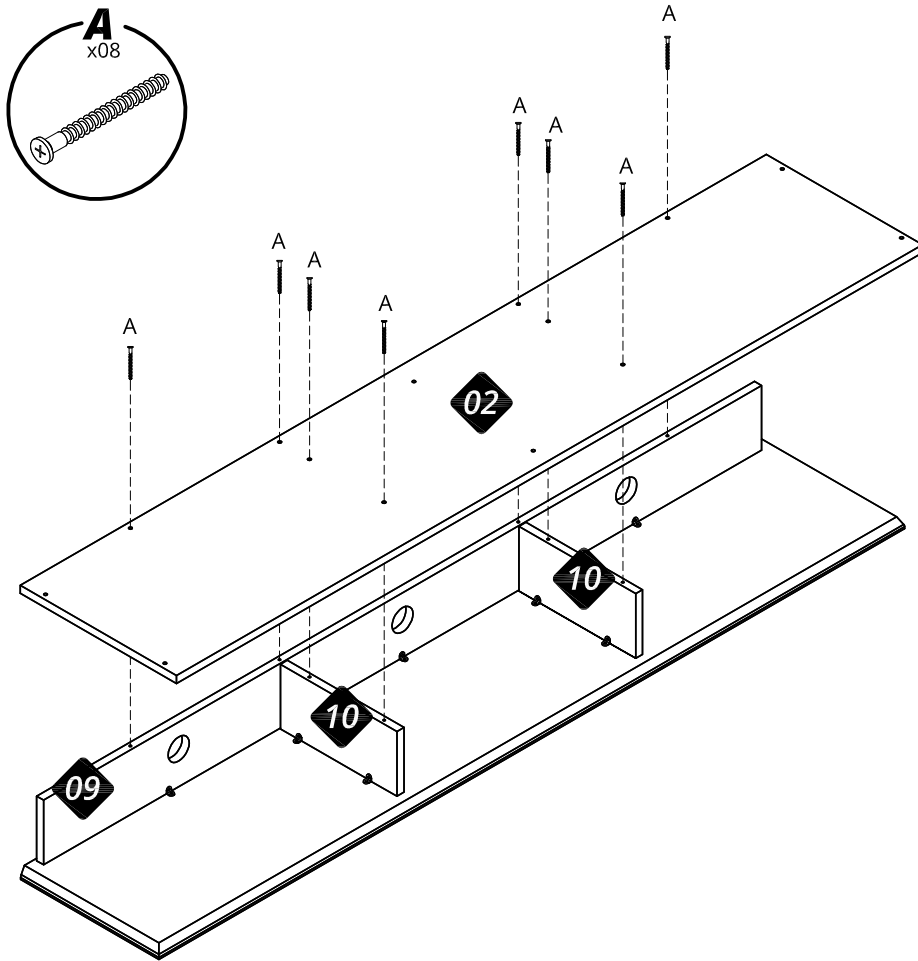
03



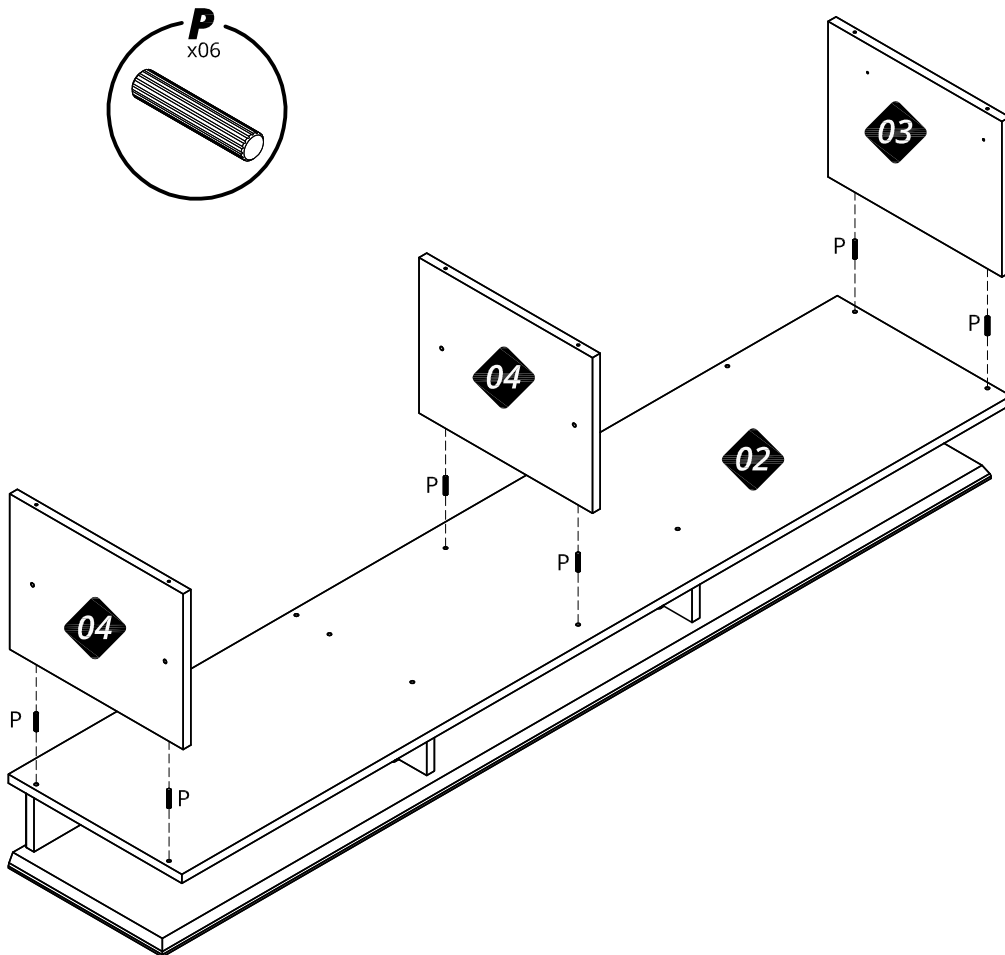
04



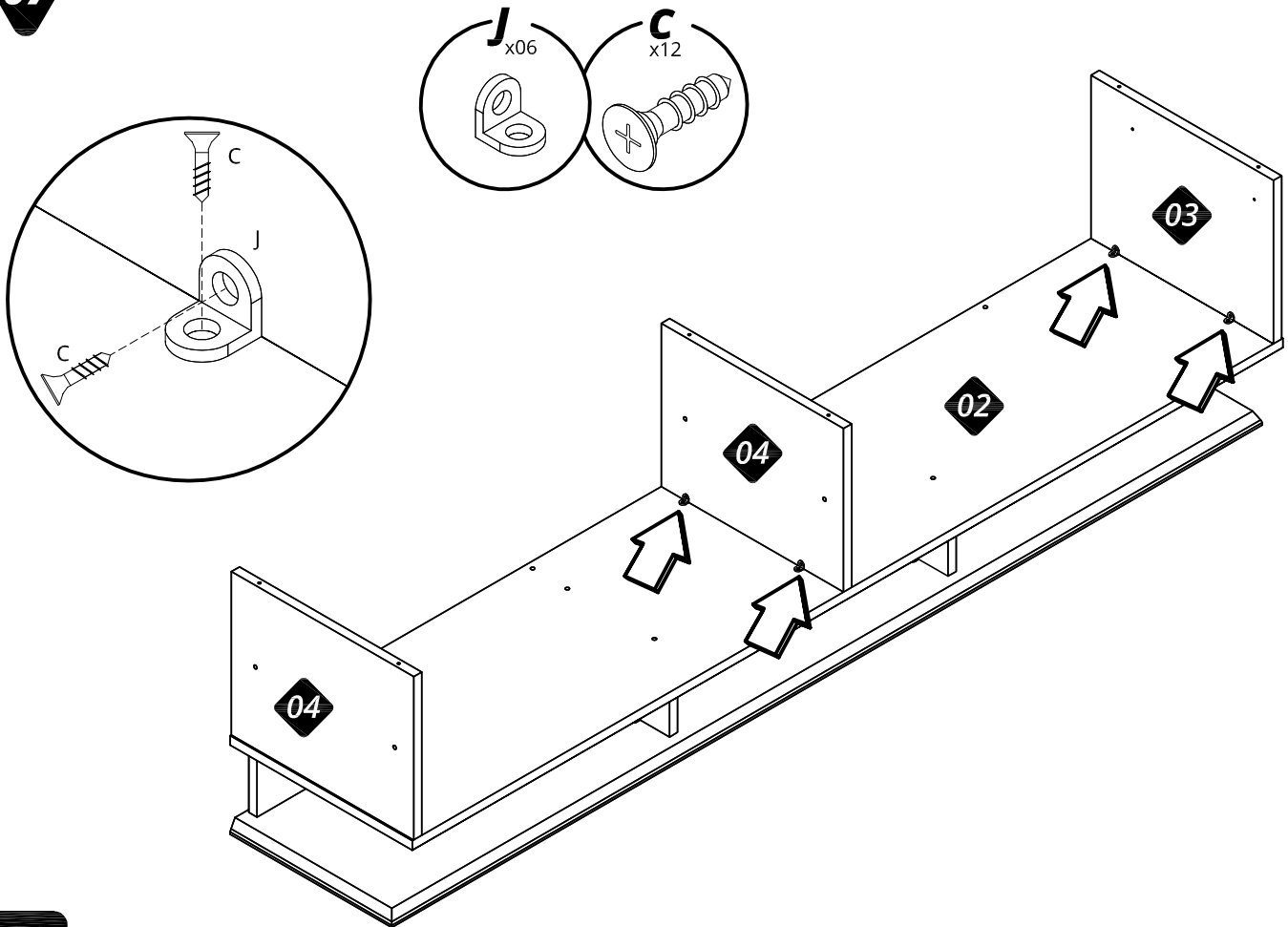
05



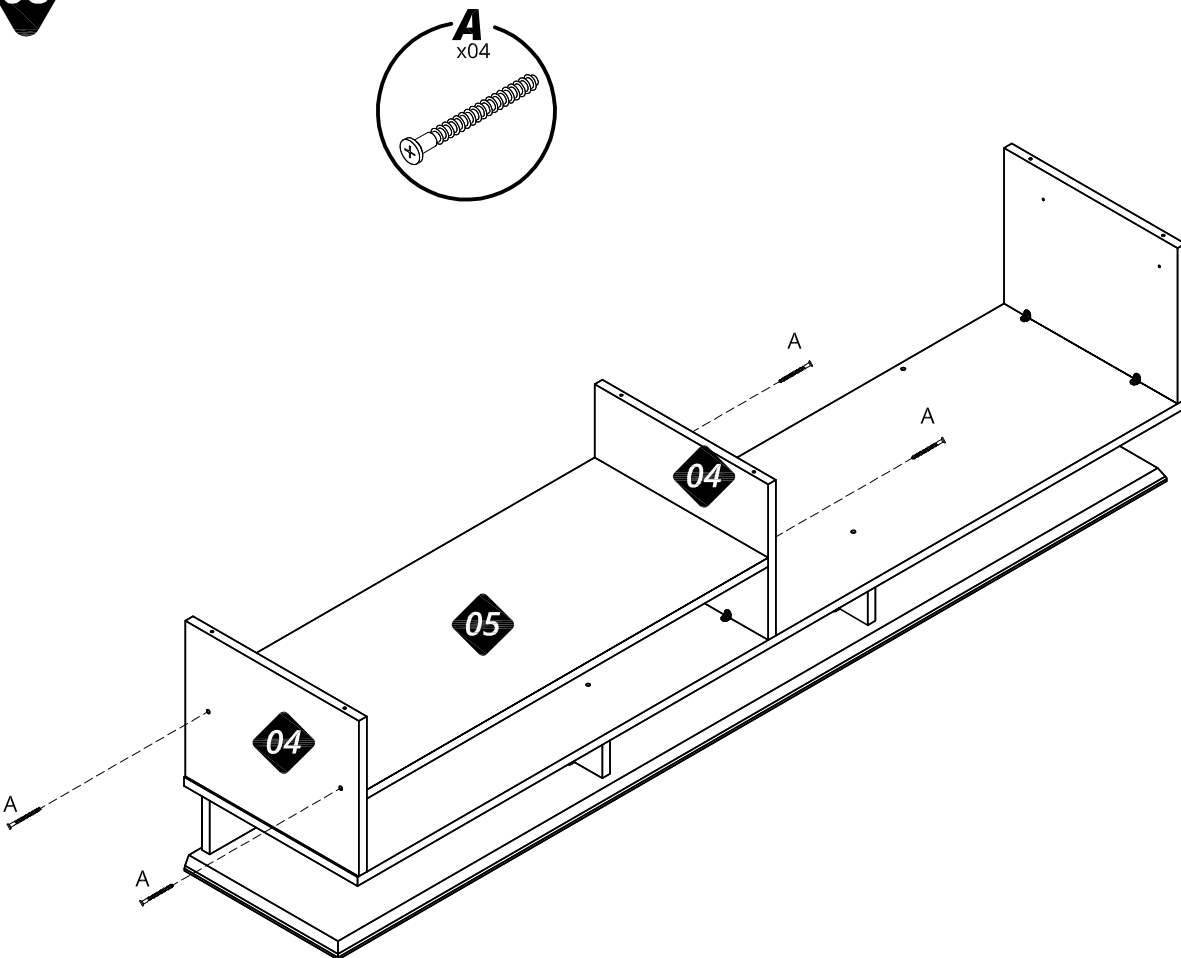
06



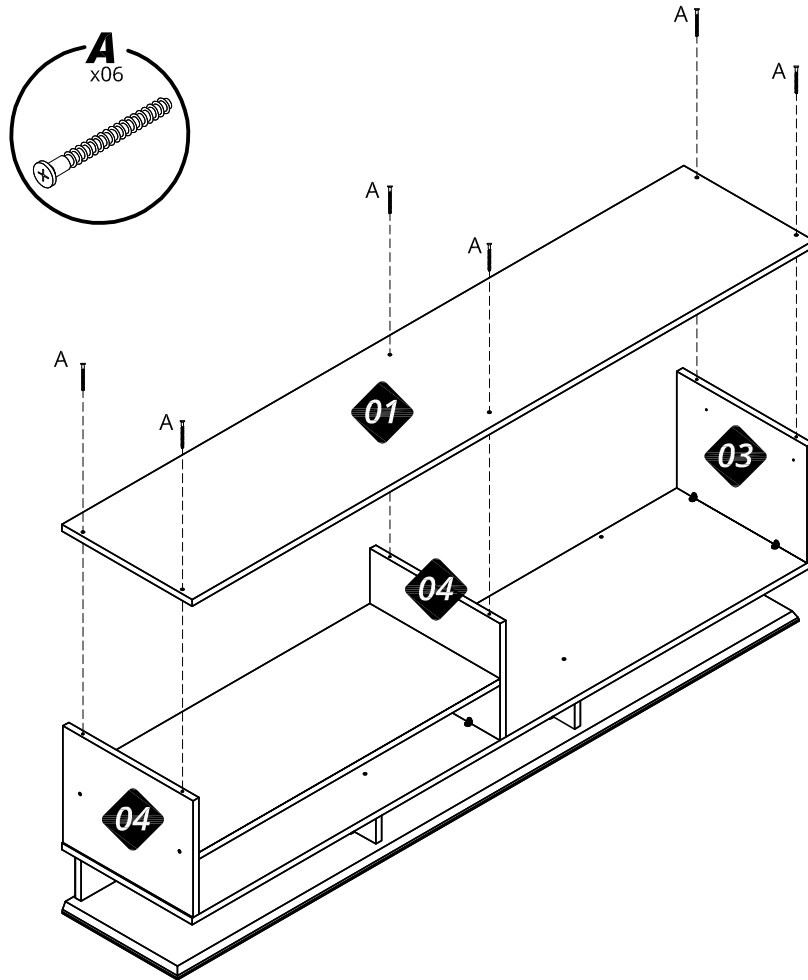
07



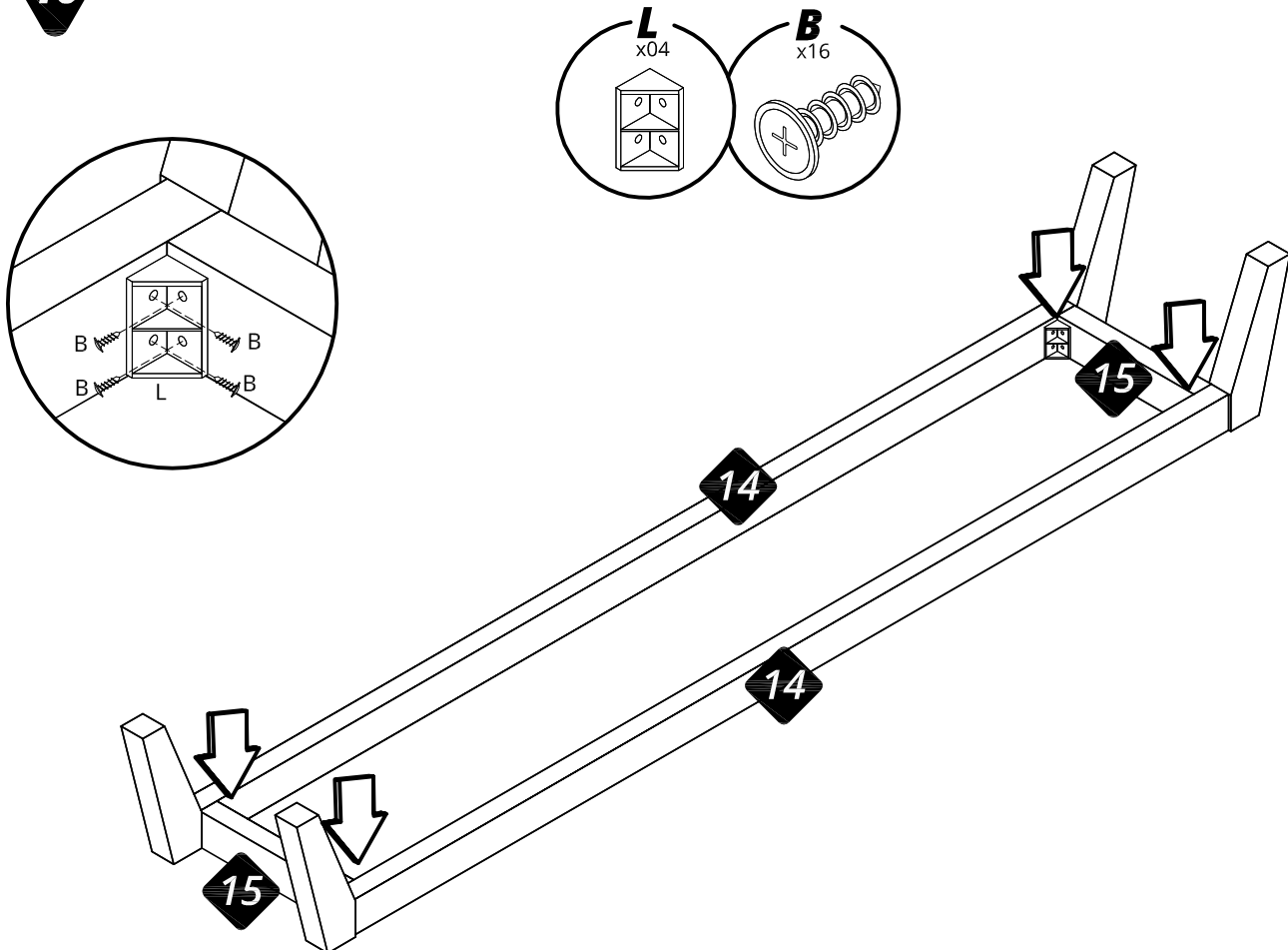
08



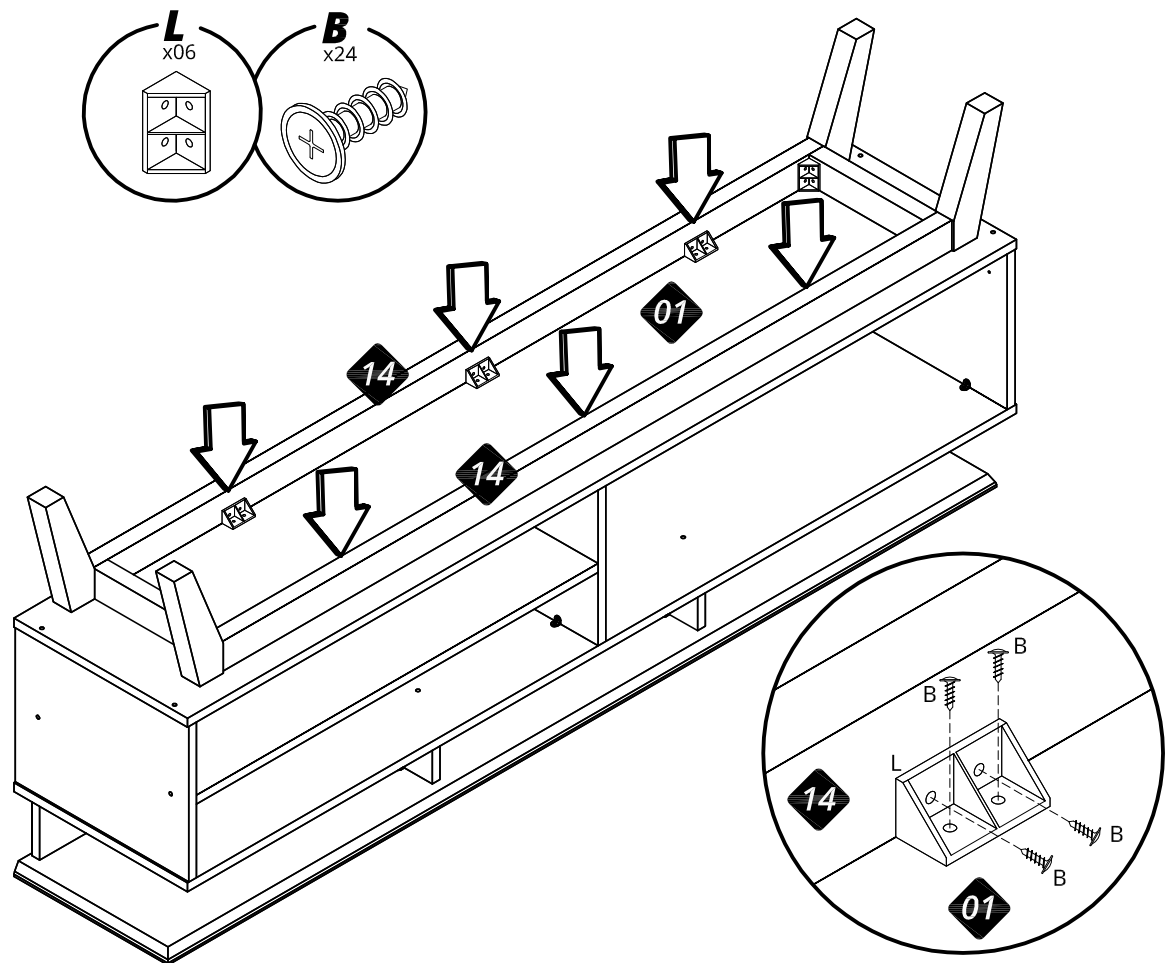
09



10



11

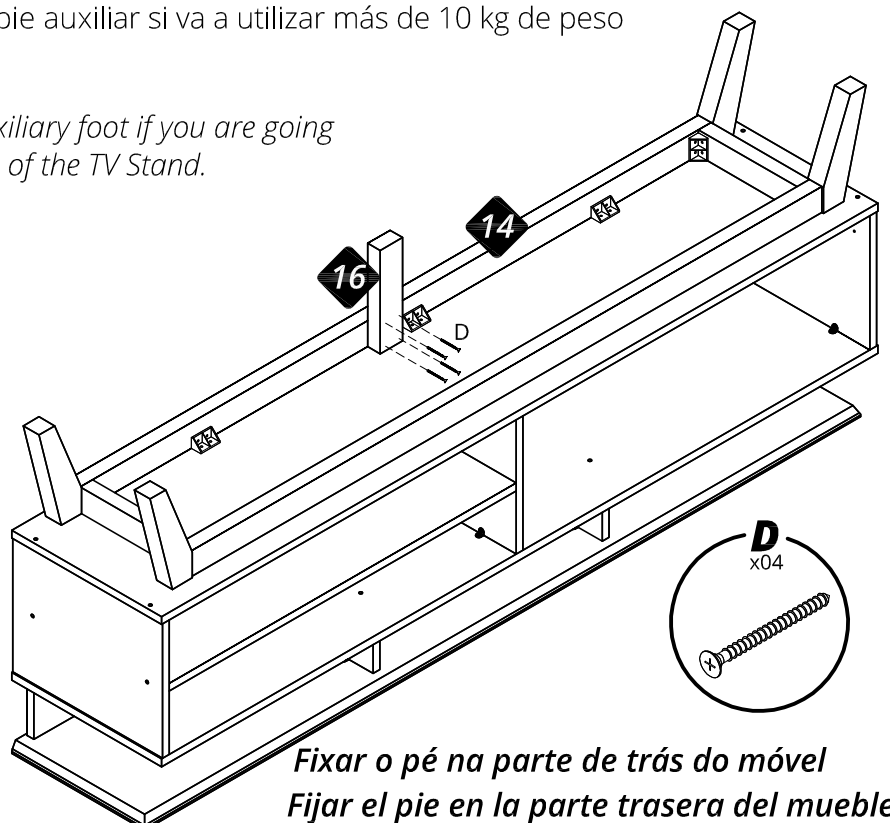
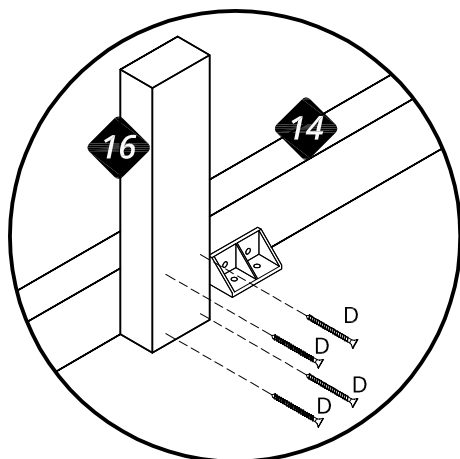


12

Atenção: recomendamos a utilização do pé auxiliar se for utilizar mais de 10 kg de peso em cima do rack.

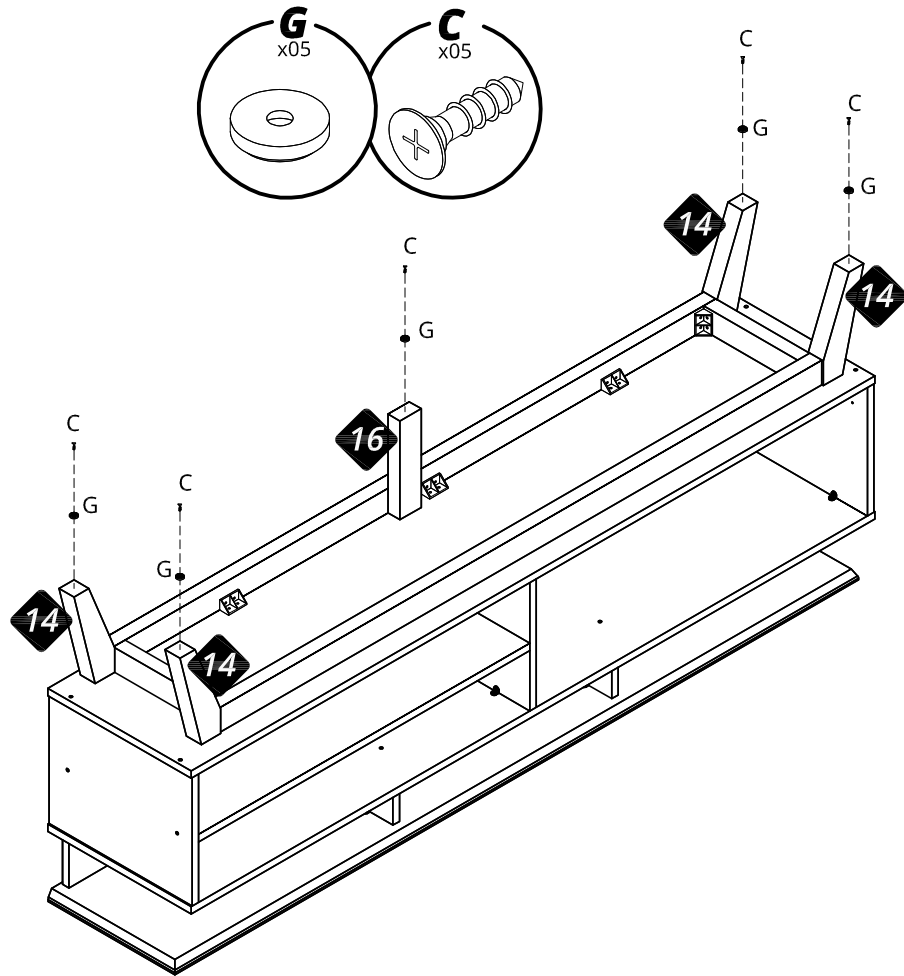
Atención: recomendamos utilizar el pie auxiliar si va a utilizar más de 10 kg de peso sobre la estante.

Attention: we recommend using the auxiliary foot if you are going to use more than 22lb of weight on top of the TV Stand.

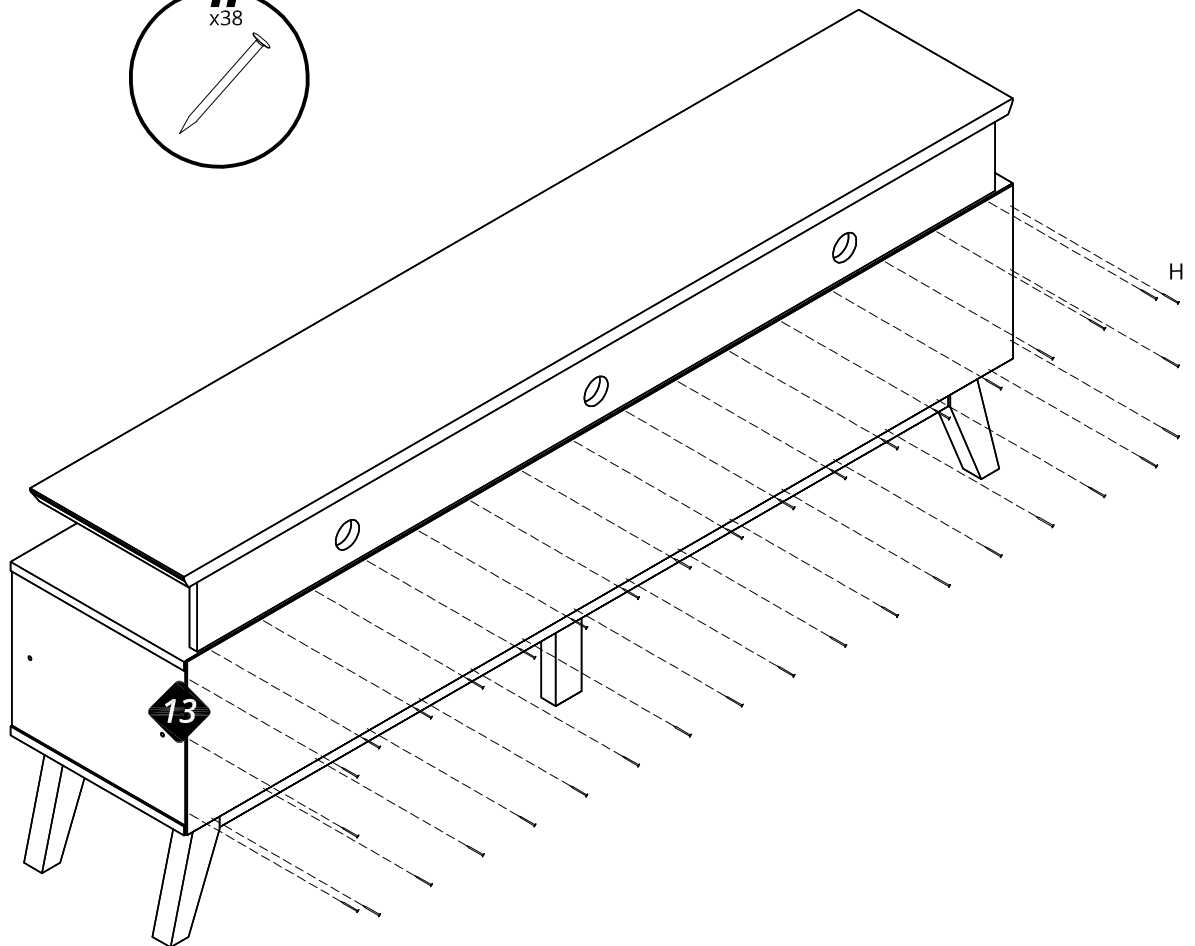
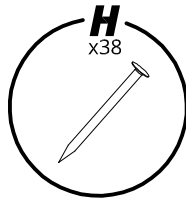


Fixar o pé na parte de trás do móvel
Fijar el pie en la parte trasera del mueble
fix the foot on the back of the furniture

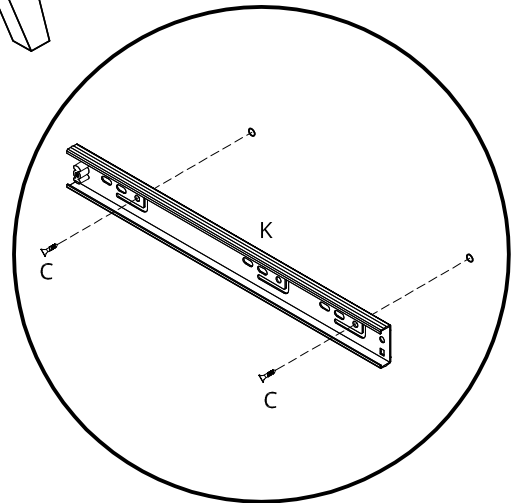
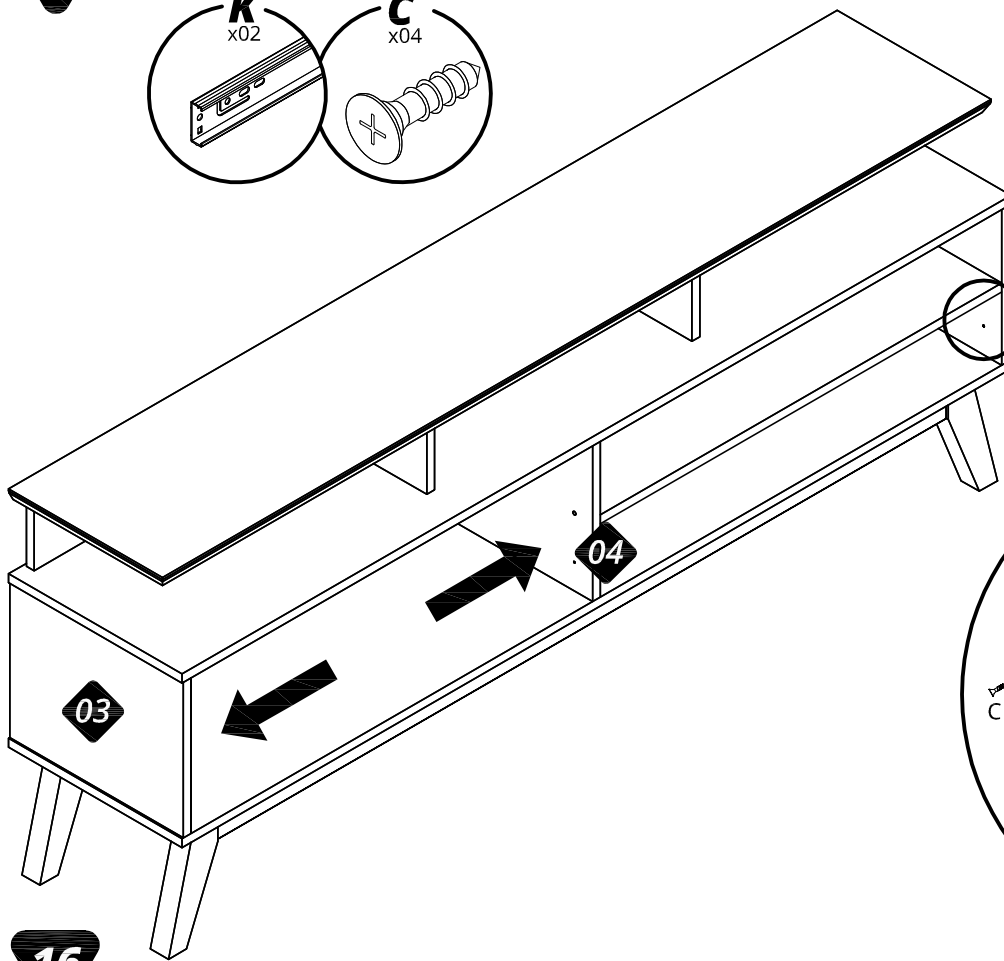
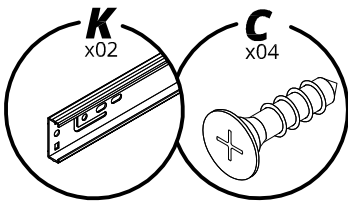
13



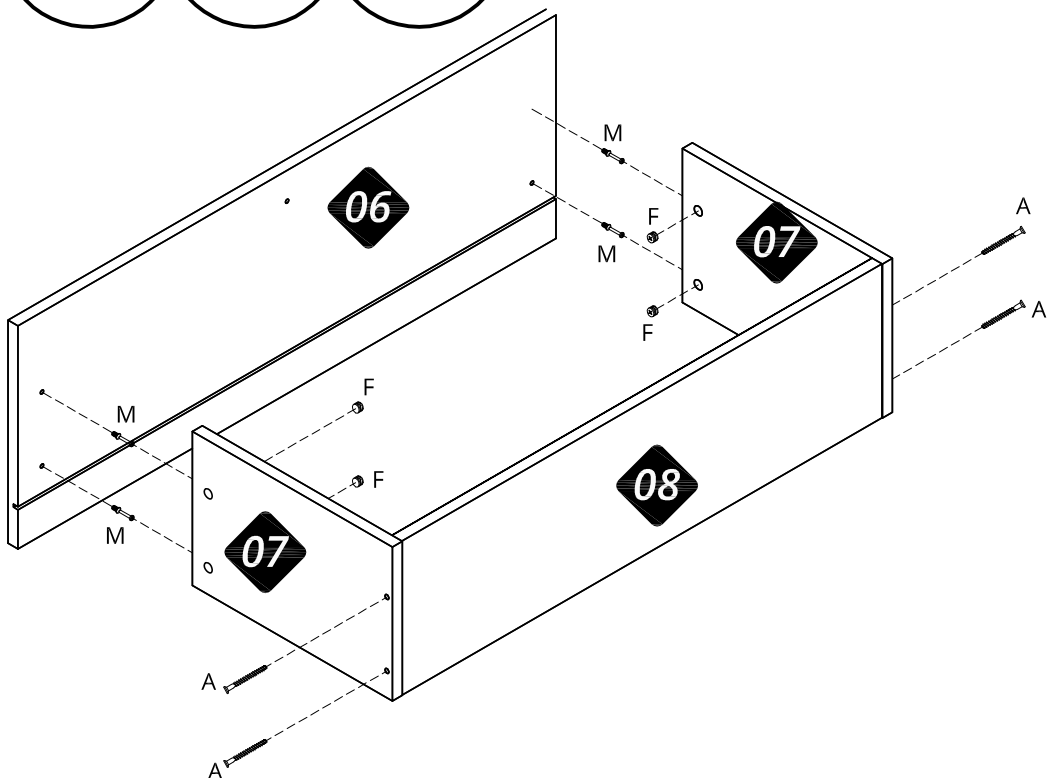
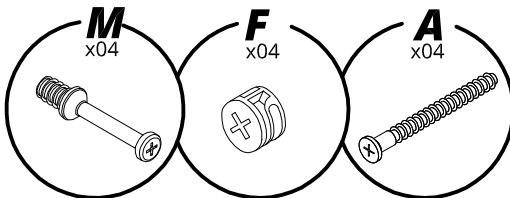
14



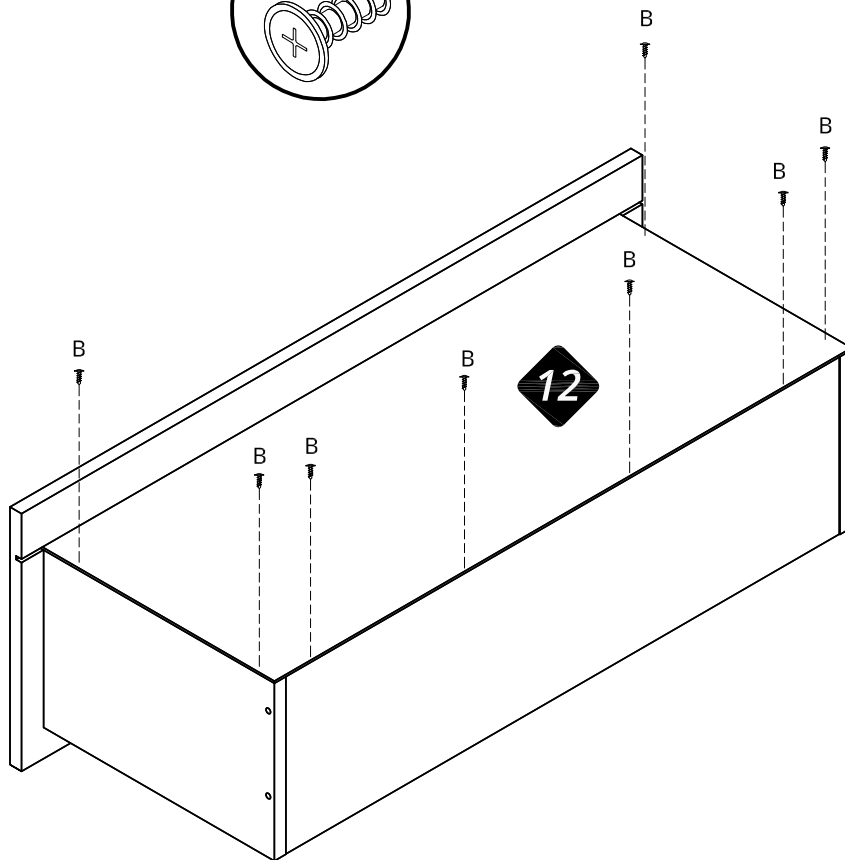
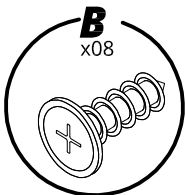
15



16



17



18

