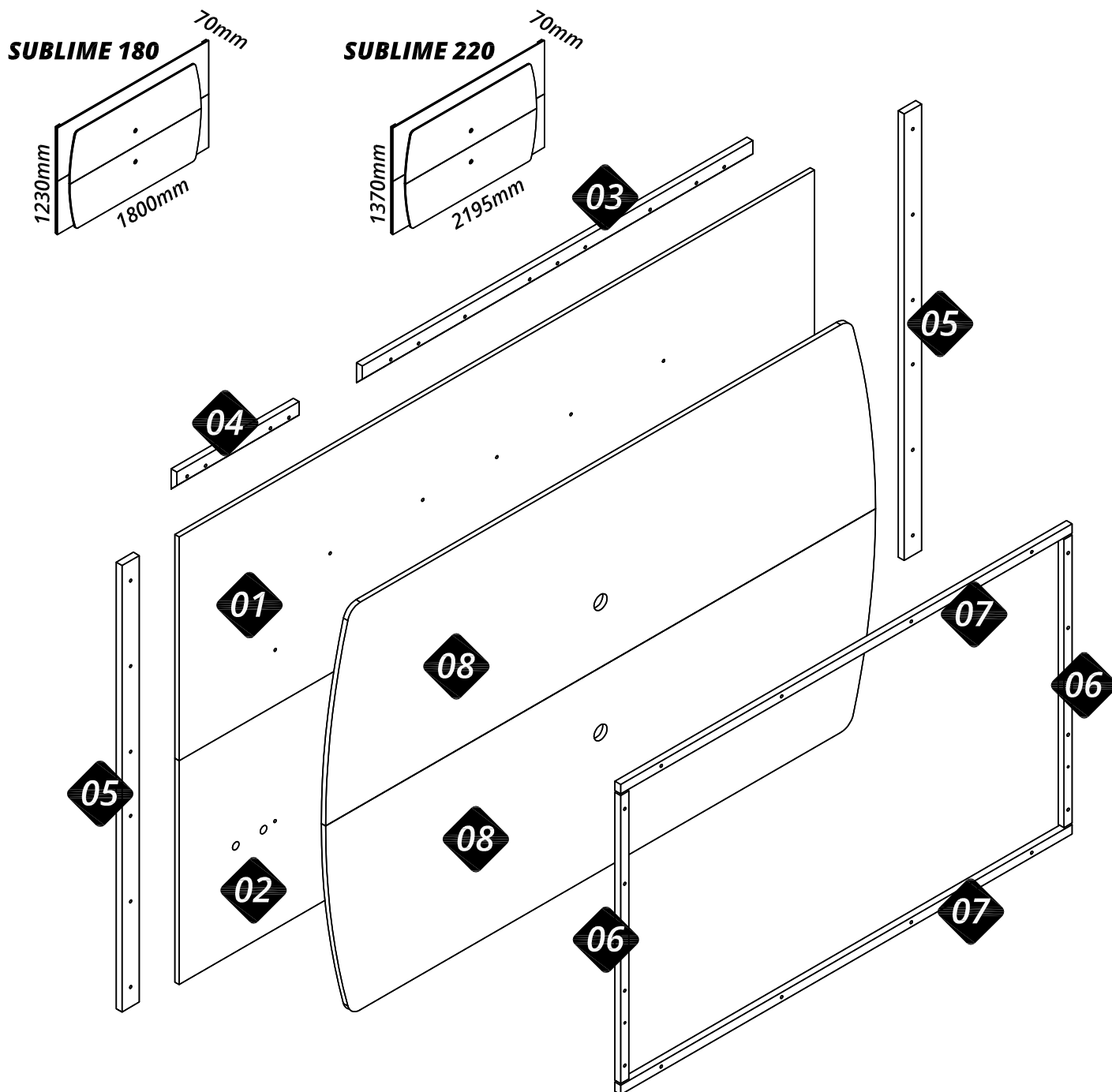


SUBLIME 180/220

painel | panel | panel

Manual de montagem | Manual de montaje | Assembly instructions



Nº	Cód. 180	Cód. 220	Peças	Piezas	Parts	Medida / Size + 180	Medida / Size - 220	Qtd.	Vol.
01	07407	07344	Painel superior	Painel superior	Upper panel	1800x600x15	2195x670x15	01	01
02	07408	07345	Painel inferior	Panel inferior	Lower panel	1800x600x15	2195x670x15	01	01
03	07346	07346	Regua meia esquadria maior	Regla de inglete más grande	Larger rear bar	1350x60x20	1350x60x20	02	01
04	07347	07347	Regua meia esquadria menor	Regla de inglete más pequeña	Smaller rear bar	422x60x20	422x60x20	04	01
05	07409	07348	Regua traseira lateral	Regla trasera lateral	Side rear bar	1336x60x20	1196x60x20	02	01
06	07410	07349	Regua frontal vertical	Regla frontal vertical	Vertical front rail	862x28x20	734x28x20	02	01
07	07411	07350	Regua frontal horizontal	Regla frontal horizontal	Horizontal front bar	1560x28x20	1220x28x20	02	01
08	07412	07351	Painel frontal	Panel frontal	Front panel	1910x610x15	1495x540x15	02	01

Recorte aqui e guarde seu certificado de garantia!



Certificado de garantia

A Gelius Indústria de Móveis confia na qualidade de seus produtos e por isso o garante pelo prazo de 90 dias para defeitos de fabricação em condições normais de uso.

Resultarão nula a garantia e sem efeito a cobertura, se o produto, (incluindo vidros e ou espelhos que o compõe):

- sofrer dano provocado por acidente, agente da natureza.
- uso indevido ou maus tratos como arrastar, subir em cima, colocar produtos com excesso de peso).
- não utilizado para os fins a que se destina.
- conter manchas provocadas por uso de produtos químicos em sua limpeza.
- excesso de umidade ou água.

Ao detectar qualquer defeito em seu móvel, entre em contato com a loja onde foi efetuada a compra. A comprovação de que o móvel a ser consertado ou substituído encontra-se dentro do prazo de garantia é de total responsabilidade do fabricante e deve ser feita mediante a apresentação desse certificado corretamente preenchido e sem rasuras ou resalvas.

Cuidados com seu móvel Gelius!

- para limpeza do seu móvel, utilize apenas pano macio e seco.
- jamais limpe-o com palha de aço, álcool ou qualquer outro produto químico ou abrasivos, óleos de peroba ou produtos do gênero.
- evite deixá-lo sob raios solares ou chuva.
- ao transportar o seu móvel Gelius, prenda-o firmemente para que não ocorra quedas indesejáveis.

Seguindo corretamente as informações acima, você conservará por muito mais tempo o seu móvel Gelius!

GARANTIA DO CLIENTE:

Cliente: _____

Rua: _____ Nº: _____ Bairro: _____

Cidade: _____ UF: _____ Loja onde comprou: _____

Data da compra: ____/____/____ Nota Fiscal: _____

Data da reclamação na loja: ____/____/____

Defeito constante: _____

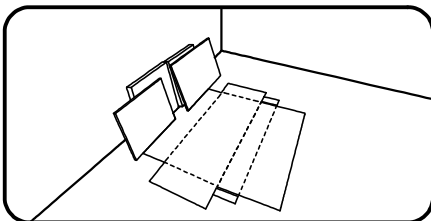
Recomendações | Recomendaciones | Recommendations

Atenção
 Atención
 Attention

Este produto deve ser montado por um profissional.

Este producto debe ser ensamblado por un profesional.

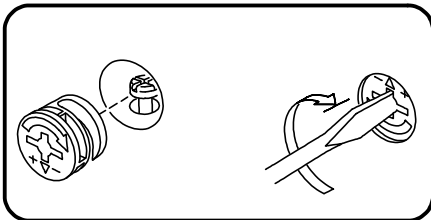
This product must be assembled by a professional.



Antes de começar a montagem prepare o ambiente, deixando-o completamente limpo e com bom espaço para iniciar o trabalho. Utilize o papelão da própria embalagem para separar e apoiar as peças retiradas da caixa.

Antes de comenzar el montaje preparar el ambiente, dejandolo completamente limpio y con buen espacio para comenzar el trabajo. Utilice el cartón de la embalaje para separar y apoyar las piezas desmontadas de las cajas.

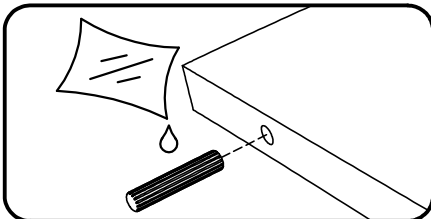
Prepare the room before starting the assembly, leaving it completely clean and the area in good condition to start the work. Use the cardboard of the packaging to separate and support the parts removed from the boxes.



Como usar o acessório Pino e Tambor Minifix (quando utilizado no produto).

Como usar el herraje Pino y Tambor Minifix (cuando se usa en el producto).

How to use the Minifix Set (when used in the product).

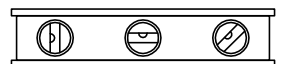
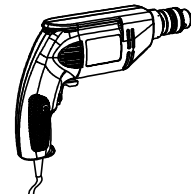
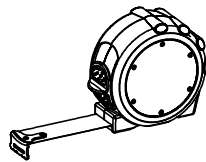
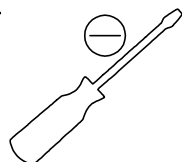
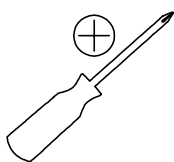


Aplicar cola nas cavilhas de madeira (quando utilizado no produto).

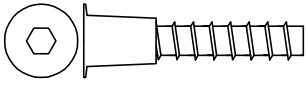
Aplicar pegamento a las clavijas de madera (cuando se usa en el producto).

Apply glues to the wooden dowels (when used in the product).

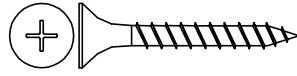
Ferramentas recomendadas para montagem | Herramientas de montaje recomendadas | Recommended tools



Acessórios e ferragens | Herrajes | Hardware



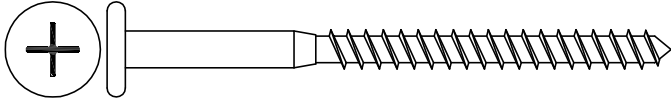
A—cód. 30000674 037 un.



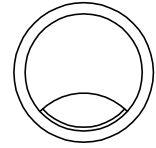
B—cód. 30000716 022 un.



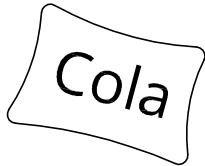
C—cód. 30000730 040 un.



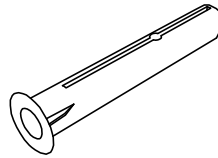
D—cód. 30011975 007 un.



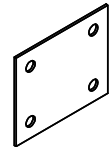
E—cód. 30017789 002 un.



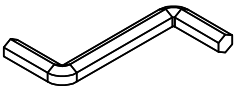
F—cód. 30000790 004 un.



G—cód. 30011974 007 un.

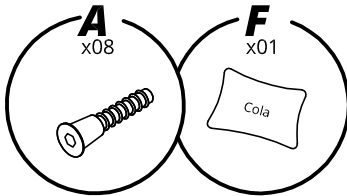


H—cód. 30009065 010 un.



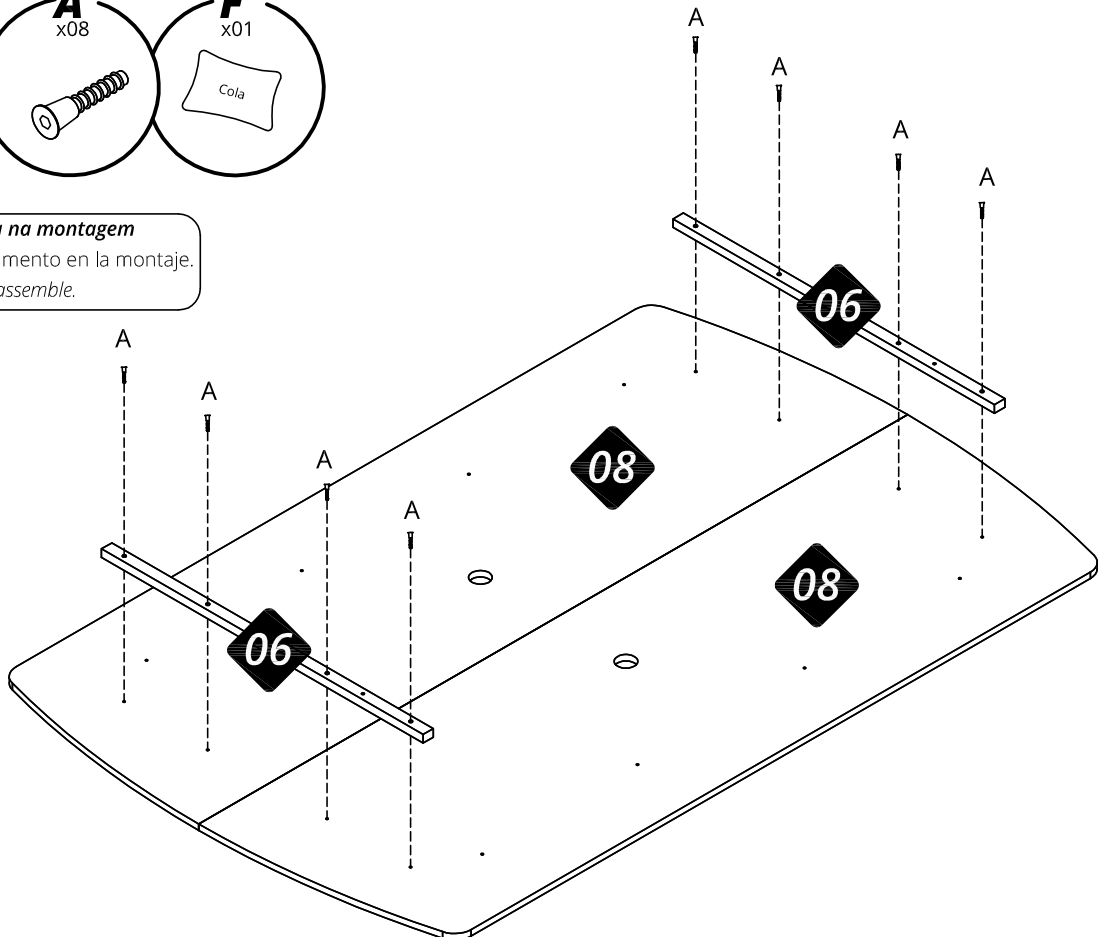
I—cód. 30001224 001 un.

01

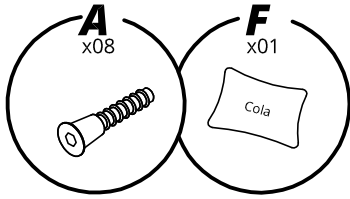

Atenção: utilizar cola na montagem

Atención: Utilice pegamento en la montaje.

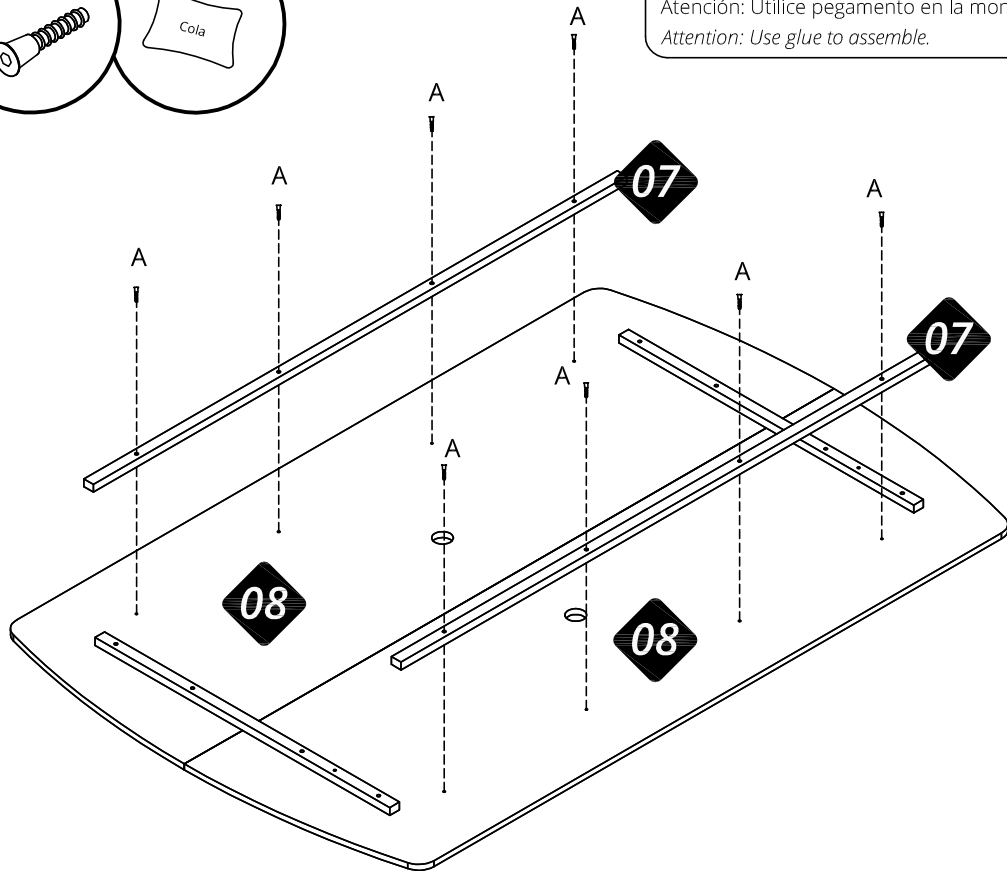
Attention: Use glue to assemble.



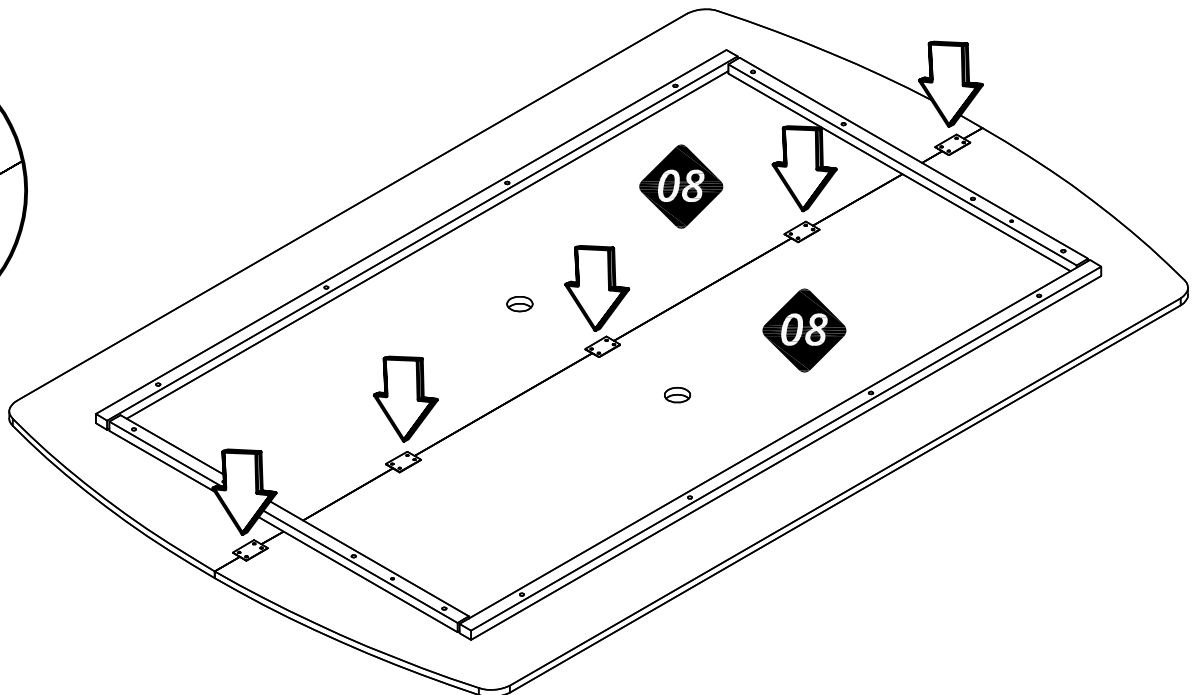
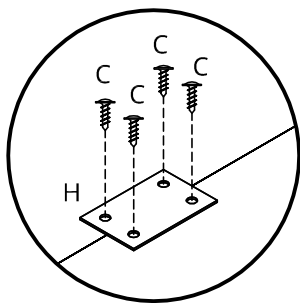
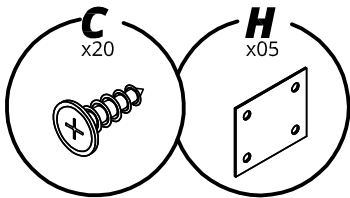
02



Atenção: utilizar cola na montagem
Atención: Utilice pegamento en la montaje.
Attention: Use glue to assemble.



03

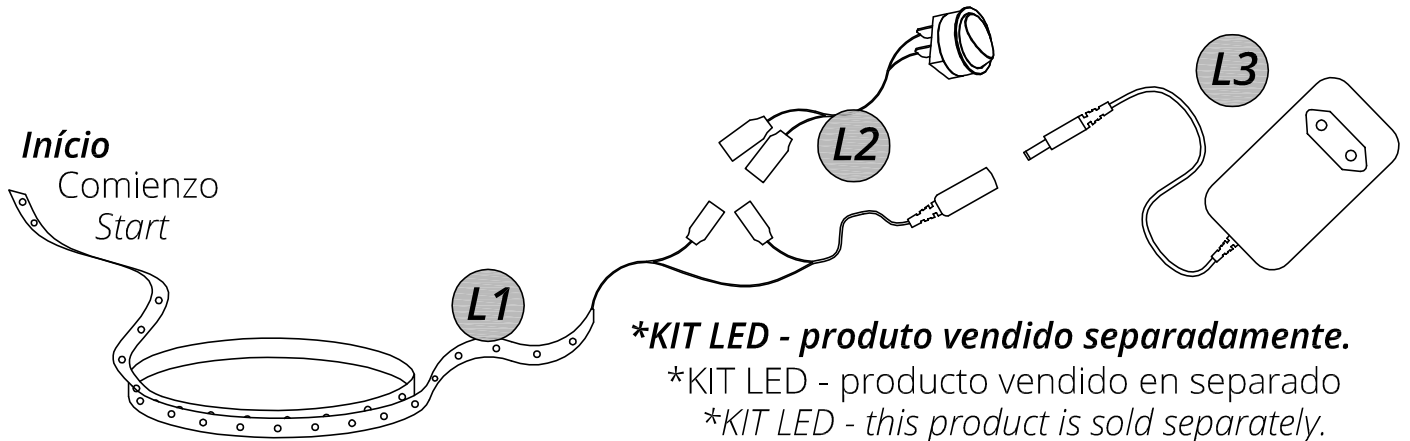


04

Atenção: caso for adquirido o KIT LED*, ele deverá ser instalado neste passo de montagem.

Atención: si se compra el KIT LED*, se debe instalar en este paso de montaje.

Attention: if the LED KIT* is purchased, it must be installed in this assembly step.



Retire a película protetora da fita dupla face e inicie a colagem da fita de led na lateral da peça nº 06 na posição indicada pela seta. Vá colando a fita pelas peças nº 06, nº 07, nº 06 e termine de colar no final da peça nº 07.

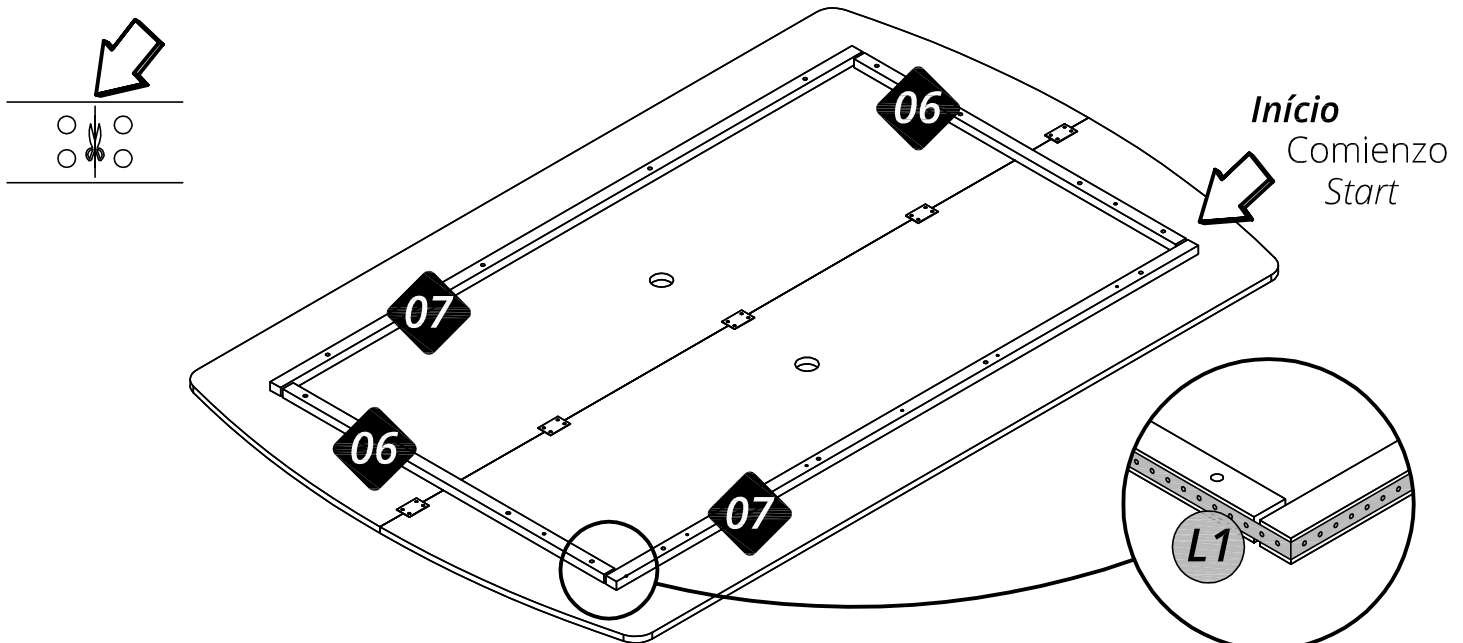
Retire la película protectora de la cinta de doble cara y comience a pegar la cinta LED en el lado de la pieza nº 06 en la posición que indica la flecha. Ir pegando la cinta por piezas nº 06, nº 07, nº 06 y terminar de encolar al final de la pieza nº 07.

Remove the protective film from the double-sided tape and start gluing the LED tape on the side of part nº 06 in the position indicated by the arrow. Go pasting the tape by pieces nº 06, nº 07, nº 06 and finish gluing at the end of piece nº 07.

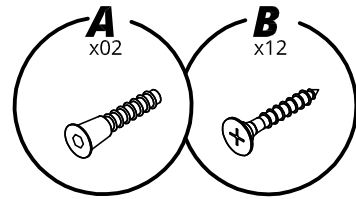
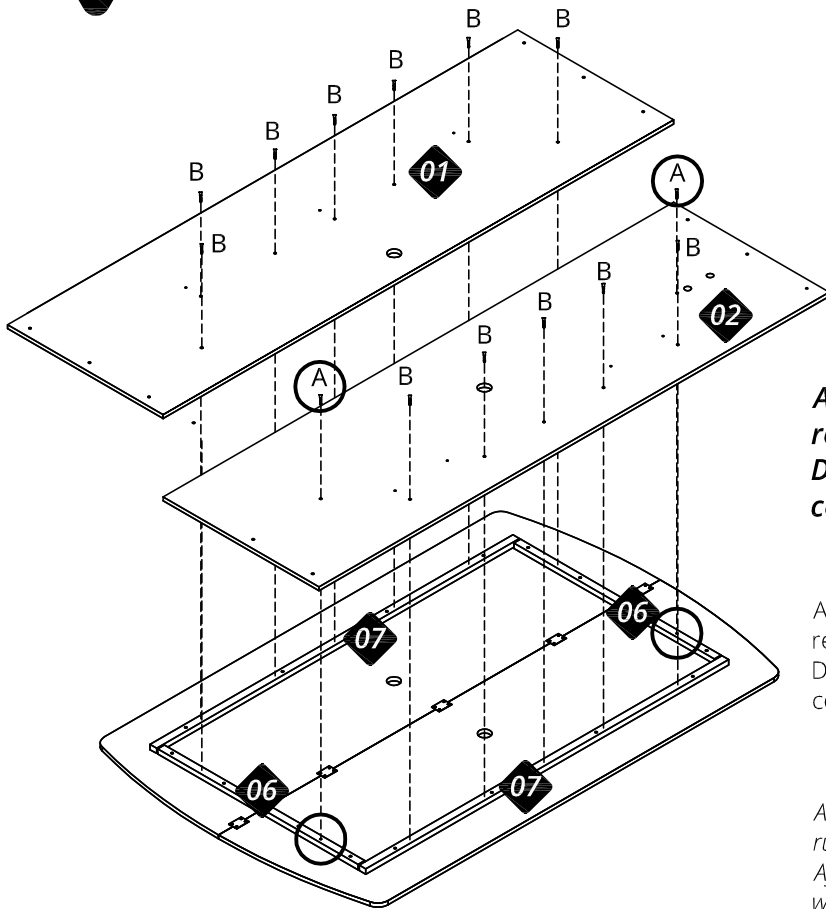
Atenção: na montagem do painel 180, se houver necessidade, corte a fita de led apenas no local indicado.

Atención: al ensamblar el panel 180, si es necesario, corte la tira de led solo en el lugar indicado.

Attention: when assembling the 180 panel, if necessary, cut the led strip only in the indicated location.



05

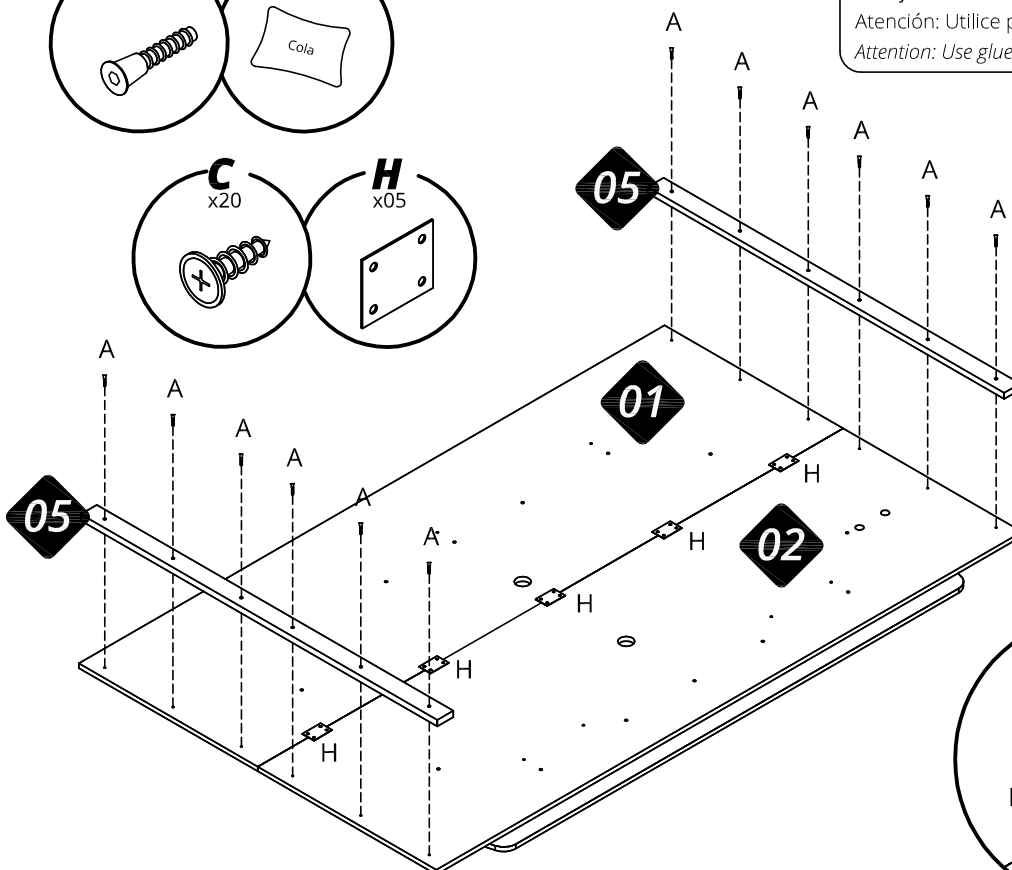
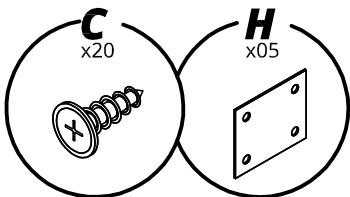
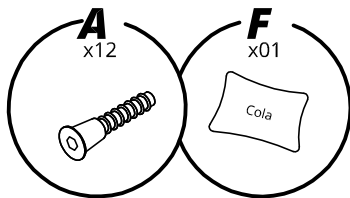


Atenção: primeiro montar o painel 02 nas reguas 06 e 07 utilizando os parafusos A e B. Depois, alinhando o painel 01, continue a montagem com os parafusos B.

Atención: primero monte el panel 02 en el reglas 06 y 07 usando el tornillo A. Después de alinear el panel 01, continuar con el montaje con tornillos B.

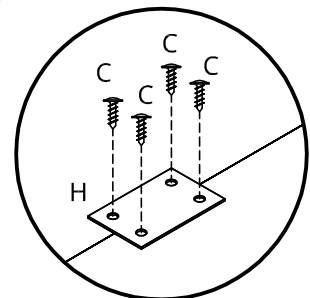
Attention: first mount panel 02 on the rulers 06 and 07 using screw A. After aligning panel 01, continue the assembly with screws B.

06



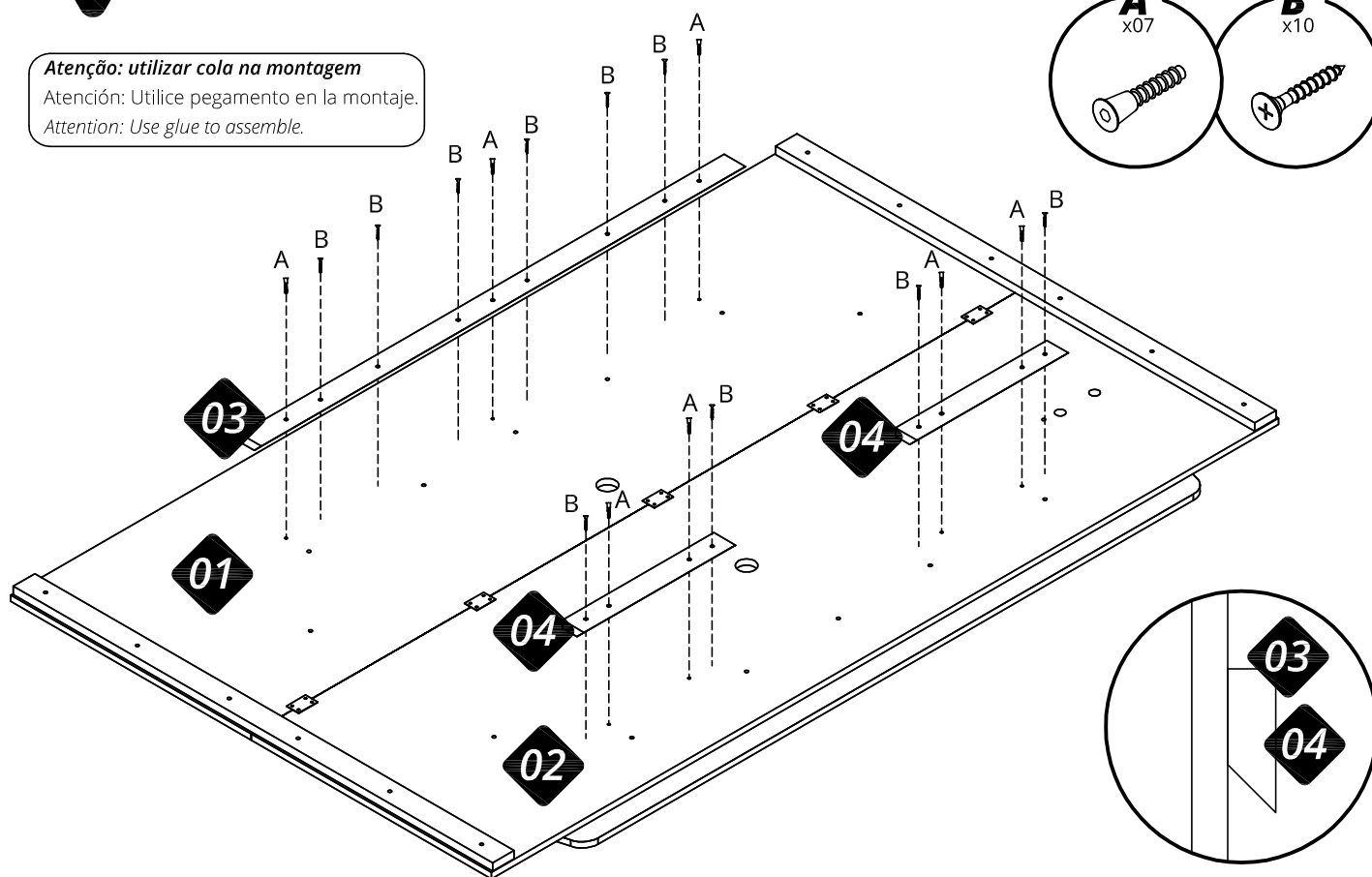
Atenção: utilizar cola na montagem

Atención: Utilice pegamento en la montaje.
 Attention: Use glue to assemble.

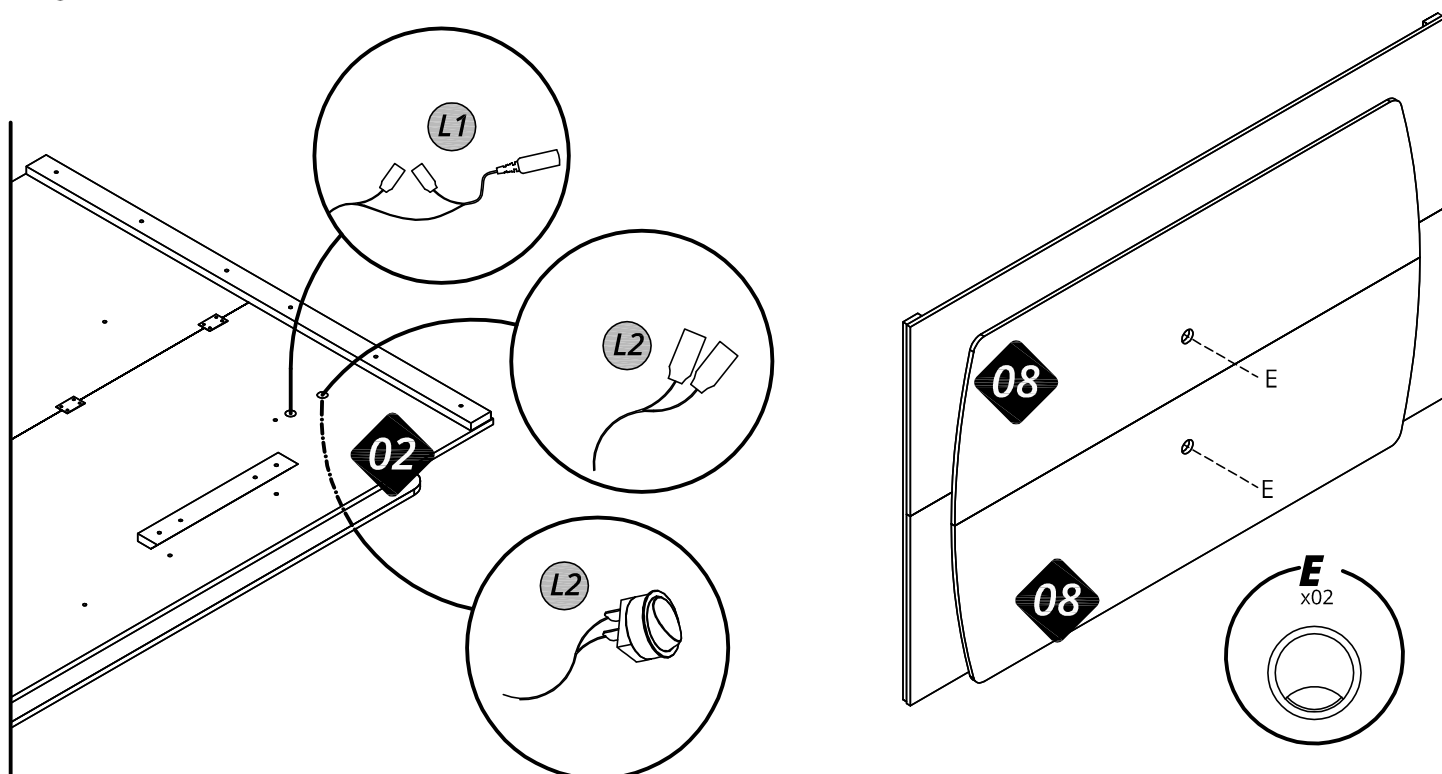


07

Atenção: utilizar cola na montagem
 Atención: Utilice pegamento en la montaje.
 Attention: Use glue to assemble.



08



Encaixar o botão liga/desliga (L2) pela frente do painel nº 02.

Colocar el botón de encendido/apagado (L2) en el frontal del panel nº 02.

Fit the on/off button (L2) on the front of panel nº 02.

ATENÇÃO! Antes de iniciar a instalação do Painel, verificar as condições da parede quanto à resistência para suportar o peso e ao posicionamento de tubulações elétricas, de água e de gás, evitando danos a estas estruturas ao executar os furos. A Gelius Móveis não se responsabiliza por problemas decorrentes de imperícia ou erros na montagem de seus produtos por terceiros.

¡ATENCIÓN! Antes de iniciar la instalación, verificar todas las condiciones de la pared, sobretodo cuanto a la resistencia para el peso y la existencia de líneas hidráulicas, de gas y eléctricas, evitando danos a estas estructuras quanto ejecutar los agujeros. Gelius Móveis no se responsabiliza por problemas causados por inexperiencia o por errores en la montaje y instalación de sus productos por terceros.

ATTENTION! Before starting the installation, check all the conditions of the wall, notably regarding resistance and weight support and the existence and position of hydraulic, gas and eletrical lines, avoiding damage to these structures when running holes. Gelius Móveis not responsible for problems caused by inexperience, inadequancy or failure to follow due recommendations in the assembly and installation of their products by third parties.

Definir o local e a altura em que se pretende instalar o painel e marcar na parede a posição dos furos para fixação, tomando como referência os furos do próprio painel.

ATENÇÃO! Ao marcar a posição dos furos na parede, certificar-se de que o painel ficará nivelado.

Establecer el lugar y la altura en que se desea instalar el panel y marcar en la pared la posición de los agujeros para fijación, tomando como referencia los agujeros del propio panel.

¡ATENCIÓN! Al marcar la posición de los agujeros en la pared, asegúrese de que el panel está nivelado.

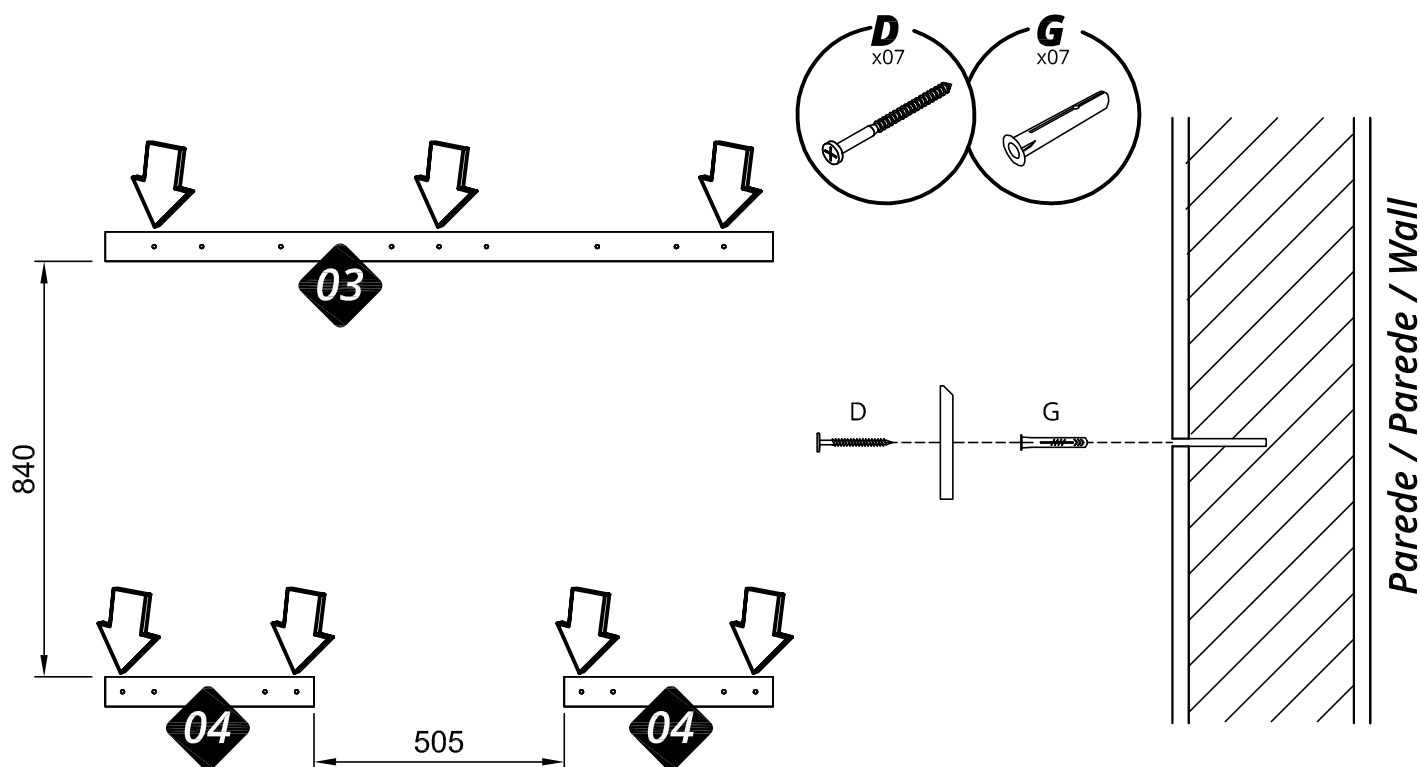
Define the location and height at which the panel is to be installed and mark the position of the fixing holes on the wall.

ATTENTION! When marking the position of the holes in the wall, make sure that the panel will be leveled.

Com a furadeira e broca apropriada (não fornecidas com o produto), fazer os furos na parede.

Con perforadora y taladro (no incluídos en el producto), hacer los agujeros en pared.

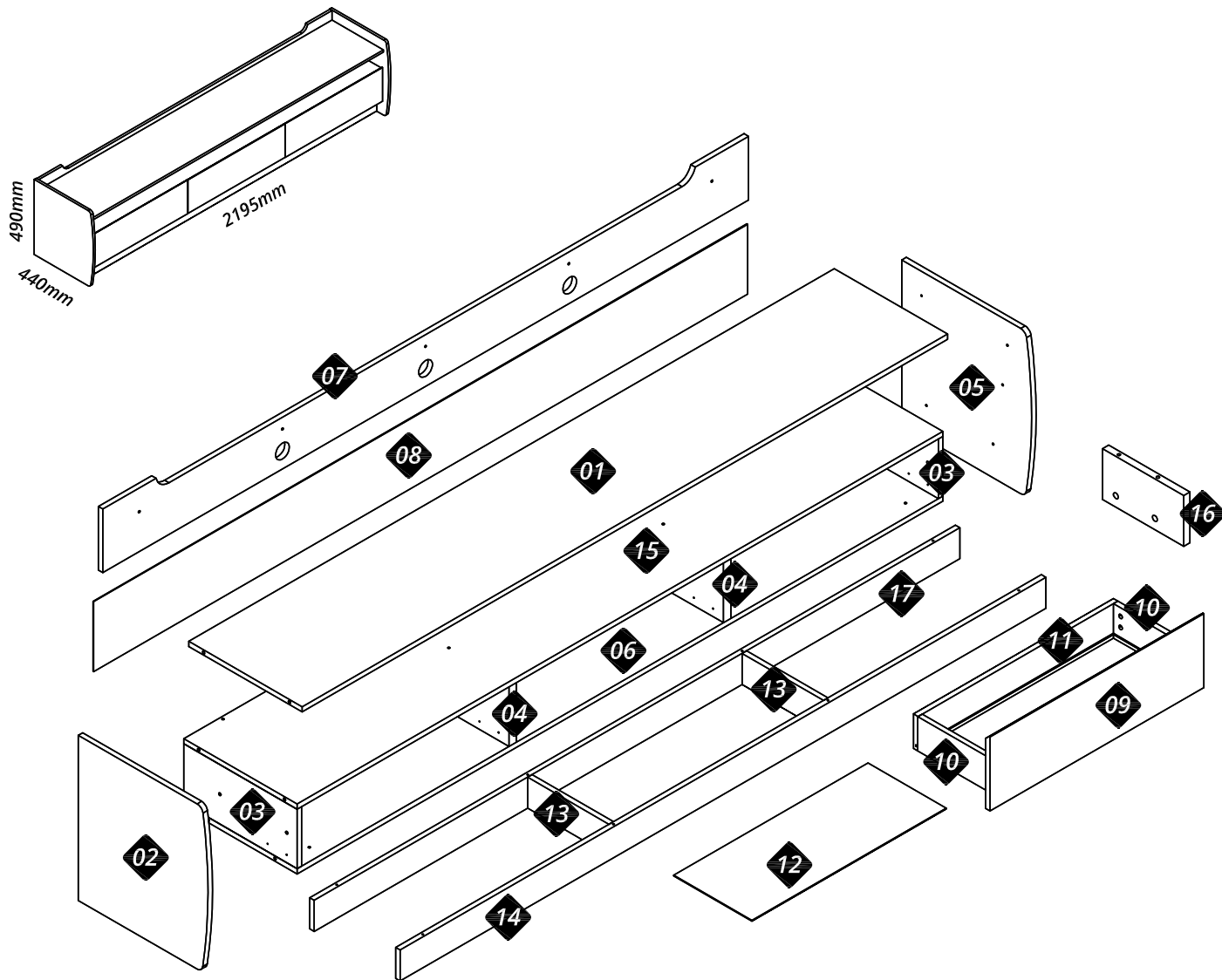
With drilling machine and drill (not supplied with the product), make the holes in the wall.



SUBLIME 220

rack | estante | tv stand

Manual de montagem | Manual de montaje | Assembly instructions



Nº	Cód.	Peças	Piezas	Parts	Medida / Size	Qtd.	Vol.
01	07392	Prateleira superior	Estante superior	Upper shelf	2165x380x15	01	01
02	07385	Lateral esquerda	Lateral izquierda	Left side	480x435x15	01	01
03	07396	Lateral do gaveteiro	Lateral del cajonera	Side of the drawer	380x173x15	02	01
04	07399	Divisão do gaveteiro	Division del cajonera	Chest of drawers division	380x173x25	02	01
05	07386	Lateral direita	Lateral derecha	Side right	480x435x15	01	01
06	07390	Base	Base	Base	2165x380x15	01	01
07	07388	Painel traseiro superior	Panel trasero superior	Upper rear panel	2165x185x15	01	01
08	07401	Fundo traseiro	Fondo trasero	Rear bottom	2165x203x2,5	01	01
09	07387	Frente de gaveta	Frente del cajone	Front of drawer	717x215x15	03	01
10	07397	Lateral de gaveta	Lateral del cajone	Side panel of the drawer	250x100x15	06	01
11	07398	Contra fundo	Trasero del cajone	Rear panel of the drawer	670x100x15	03	01
12	07400	Fundo de gaveta	Fondo del cajone	Bottom of the drawer	652x262x2,5	03	01
13	07395	Trava de rodapé	Traba del rodapé	Smaller crossbar	273x90x15	02	01
14	07393	Rodapé frontal	Rodapé frontal	Lower front crossbar	2165x90x15	01	01
15	07391	Prateleira do gaveteiro	Estante del cajonera	Drawer of the shelf	2165x380x15	01	01
16	07389	Apoio da prateleira	Soporte del estante	Shelf support	200x108x15	02	01
17	07394	Rodapé traseiro	Rodapé trasero	Lower rear crossbar	2165x90x15	01	01

Recorte aqui e guarde seu certificado de garantia!



Certificado de garantia

A Gelius Indústria de Móveis confia na qualidade de seus produtos e por isso o garante pelo prazo de 90 dias para defeitos de fabricação em condições normais de uso.

Resultarão nula a garantia e sem efeito a cobertura, se o produto, (incluindo vidros e ou espelhos que o compõe):

- sofrer dano provocado por acidente, agente da natureza.
- uso indevido ou maus tratos como arrastar, subir em cima, colocar produtos com excesso de peso).
- não utilizado para os fins a que se destina.
- conter manchas provocadas por uso de produtos químicos em sua limpeza.
- excesso de umidade ou água.

Ao detectar qualquer defeito em seu móvel, entre em contato com a loja onde foi efetuada a compra. A comprovação de que o móvel a ser consertado ou substituído encontra-se dentro do prazo de garantia é de total responsabilidade do fabricante e deve ser feita mediante a apresentação desse certificado corretamente preenchido e sem rasuras ou resalvas.

Cuidados com seu móvel Gelius!

- para limpeza do seu móvel, utilize apenas pano macio e seco.
- jamais limpe-o com palha de aço, álcool ou qualquer outro produto químico ou abrasivos, óleos de peroba ou produtos do gênero.
- evite deixá-lo sob raios solares ou chuva.
- ao transportar o seu móvel Gelius, prenda-o firmemente para que não ocorra quedas indesejáveis.

Seguindo corretamente as informações acima, você conservará por muito mais tempo o seu móvel Gelius!

GARANTIA DO CLIENTE:

Cliente: _____

Rua: _____ Nº: _____ Bairro: _____

Cidade: _____ UF: _____ Loja onde comprou: _____

Data da compra: ____/____/____ Nota Fiscal: _____

Data da reclamação na loja: ____/____/____

Defeito constante: _____

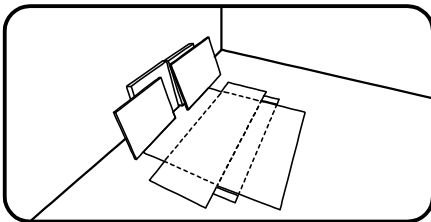
Recomendações | Recomendaciones | Recommendations

Atenção
Atención
Attention

Este produto deve ser montado por um profissional.

Este producto debe ser ensamblado por un profesional.

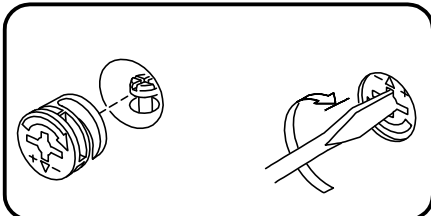
This product must be assembled by a professional.



Antes de começar a montagem prepare o ambiente, deixando-o completamente limpo e com bom espaço para iniciar o trabalho. Utilize o papelão da própria embalagem para separar e apoiar as peças retiradas da caixa.

Antes de comenzar el montaje preparar el ambiente, dejándolo completamente limpio y con buen espacio para comenzar el trabajo. Utilice el cartón de la embalaje para separar y apoyar las piezas desmontadas de las cajas.

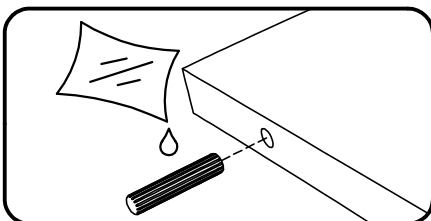
Prepare the room before starting the assembly, leaving it completely clean and the area in good condition to start the work. Use the cardboard of the packaging to separate and support the parts removed from the boxes.



Como usar o acessório Pino e Tambor Minifix (quando utilizado no produto).

Como usar el herraje Pino y Tambor Minifix (cuando se usa en el producto).

How to use the Minifix Set (when used in the product).

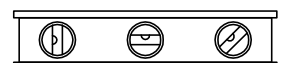
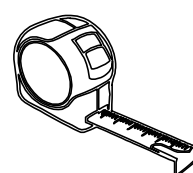
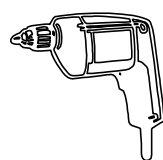
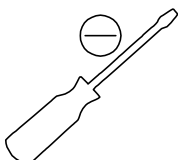
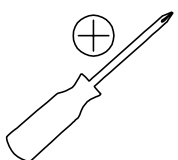


Aplicar cola nas cavilhas de madeira (quando utilizado no produto).

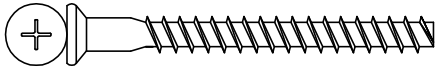
Aplicar pegamento a las clavijas de madera (cuando se usa en el producto).

Apply glues to the wooden dowels (when used in the product).

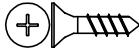
Ferramentas recomendadas para montagem | Herramientas de montaje recomendadas | Recommended tools



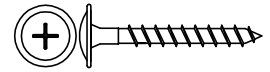
Acessórios e ferragens | Herrajes | Hardware



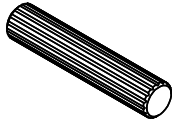
A) cód. 30010093 023 un.



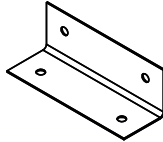
B) cód. 30000711 054 un.



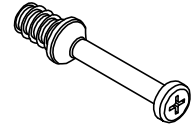
C) cód. 30000843 004 un.



D) cód. 30000770 004 un.



E) cód. 30003829 006 un.



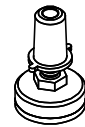
F) cód. 30006753 044 un.



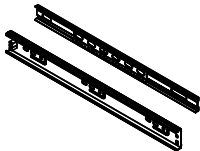
G) cód. 30001073 044 un.



H) cód. 30000783 050 un.



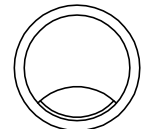
I) cód. 30017895 006 un.



J) cód. 30017790 003 un.

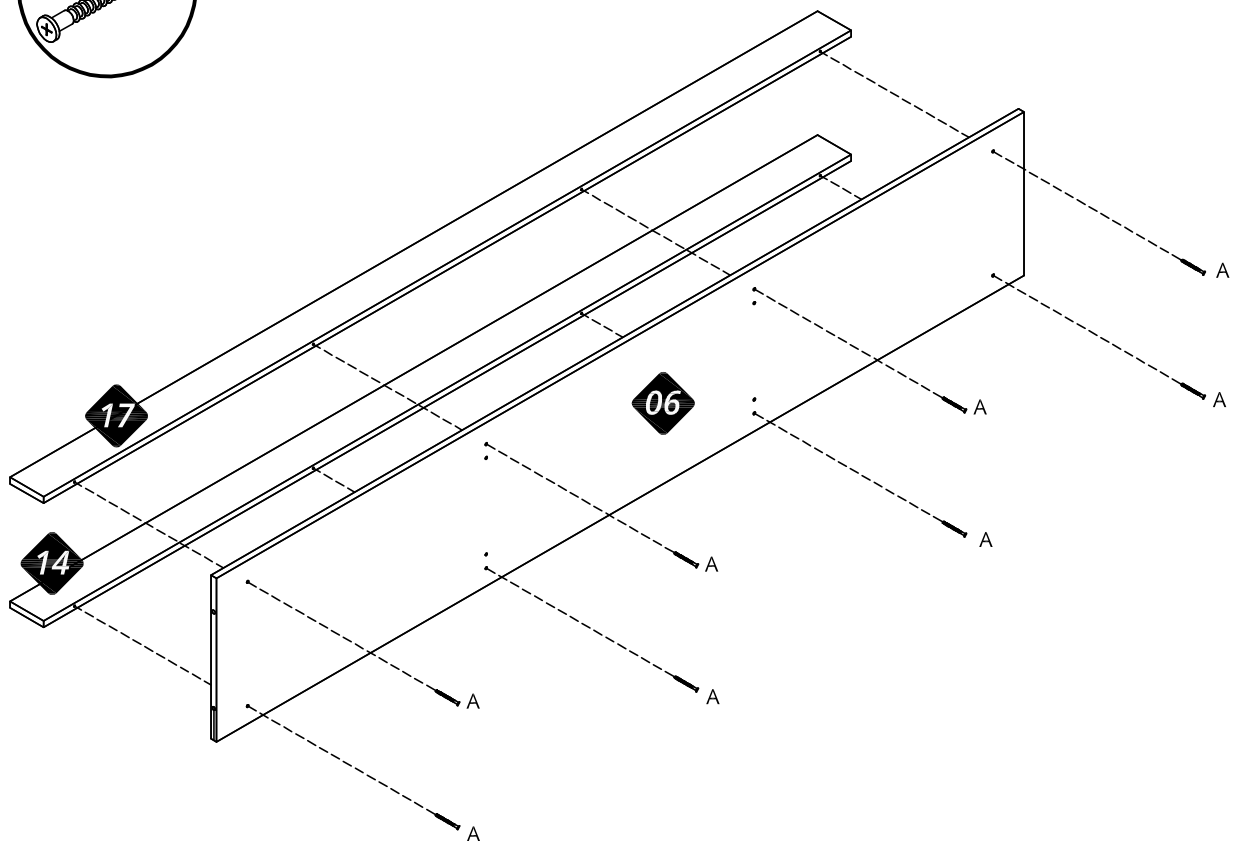
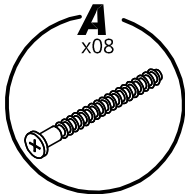


K) cód. * 040 un.



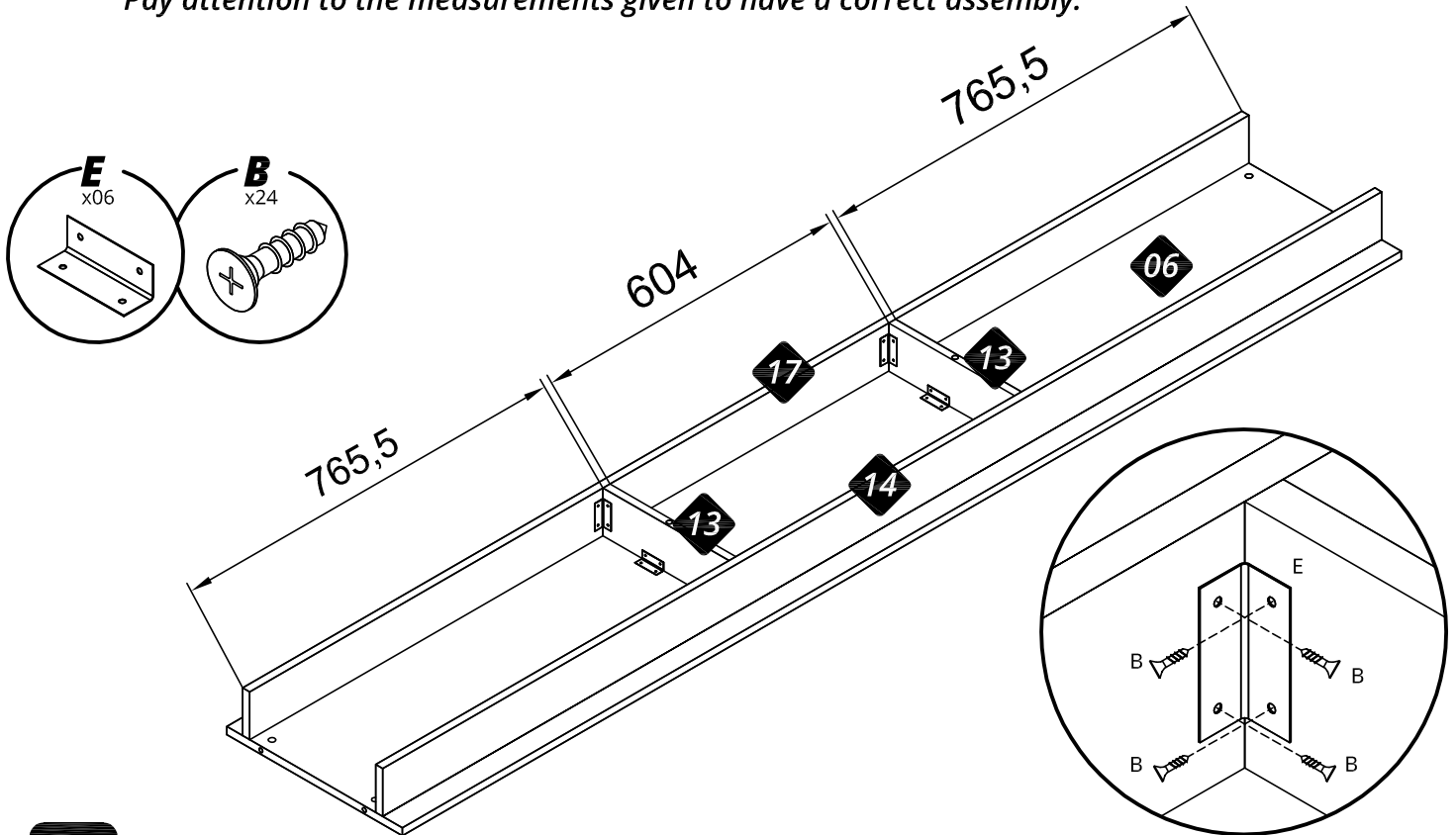
L) cód. 30017789 003 un.

01

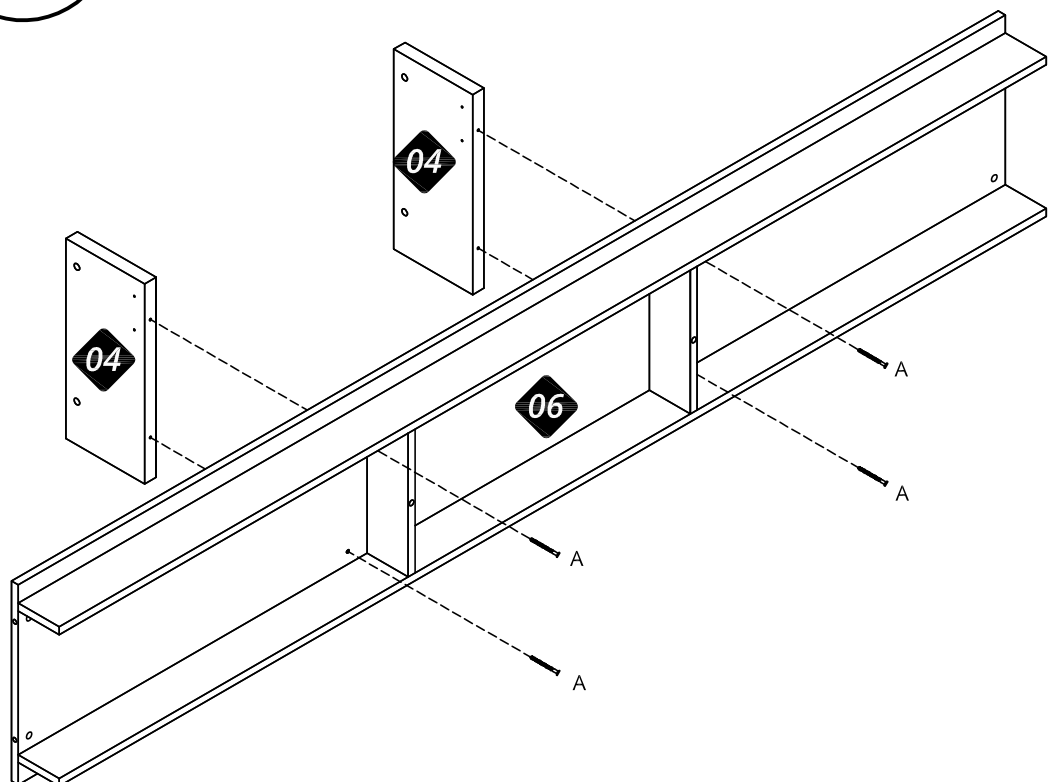
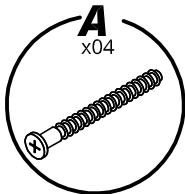


02

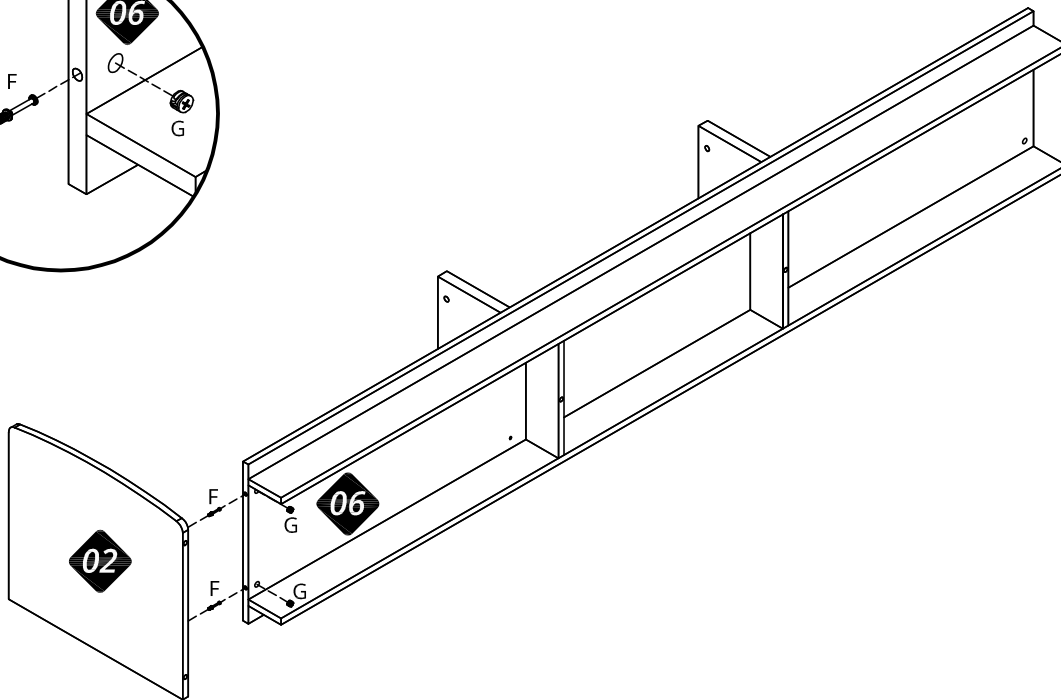
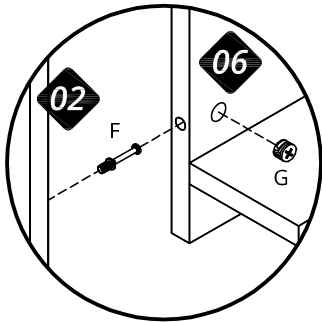
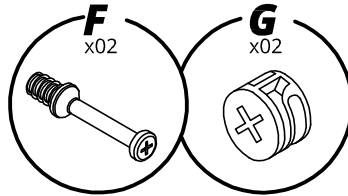
Atenção para as medidas informadas para ter uma montagem correta.
 Prestar atención a las medidas dadas para un correcto montaje.
 Pay attention to the measurements given to have a correct assembly.



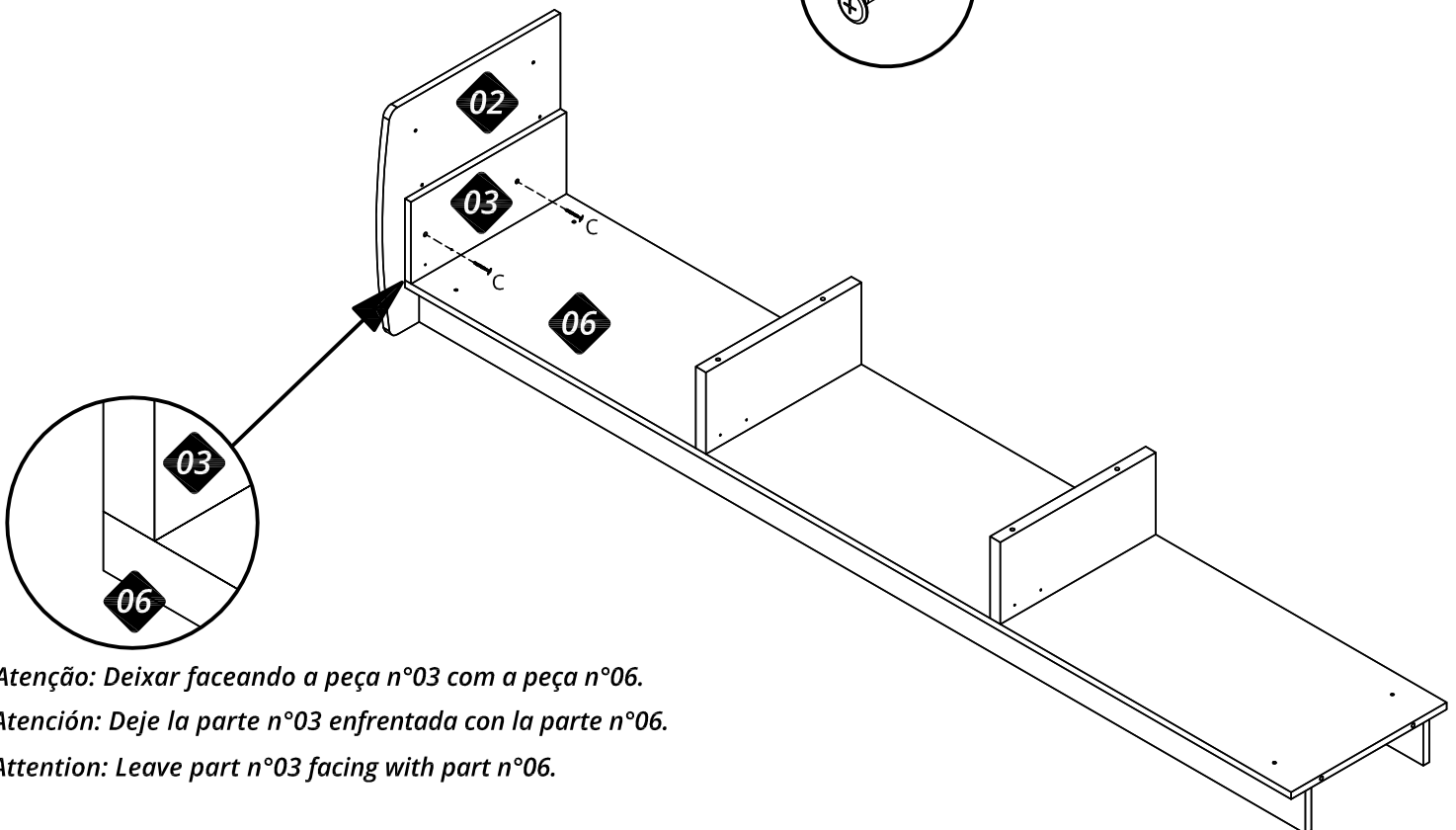
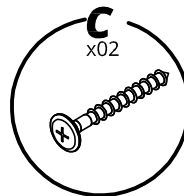
03



04



05

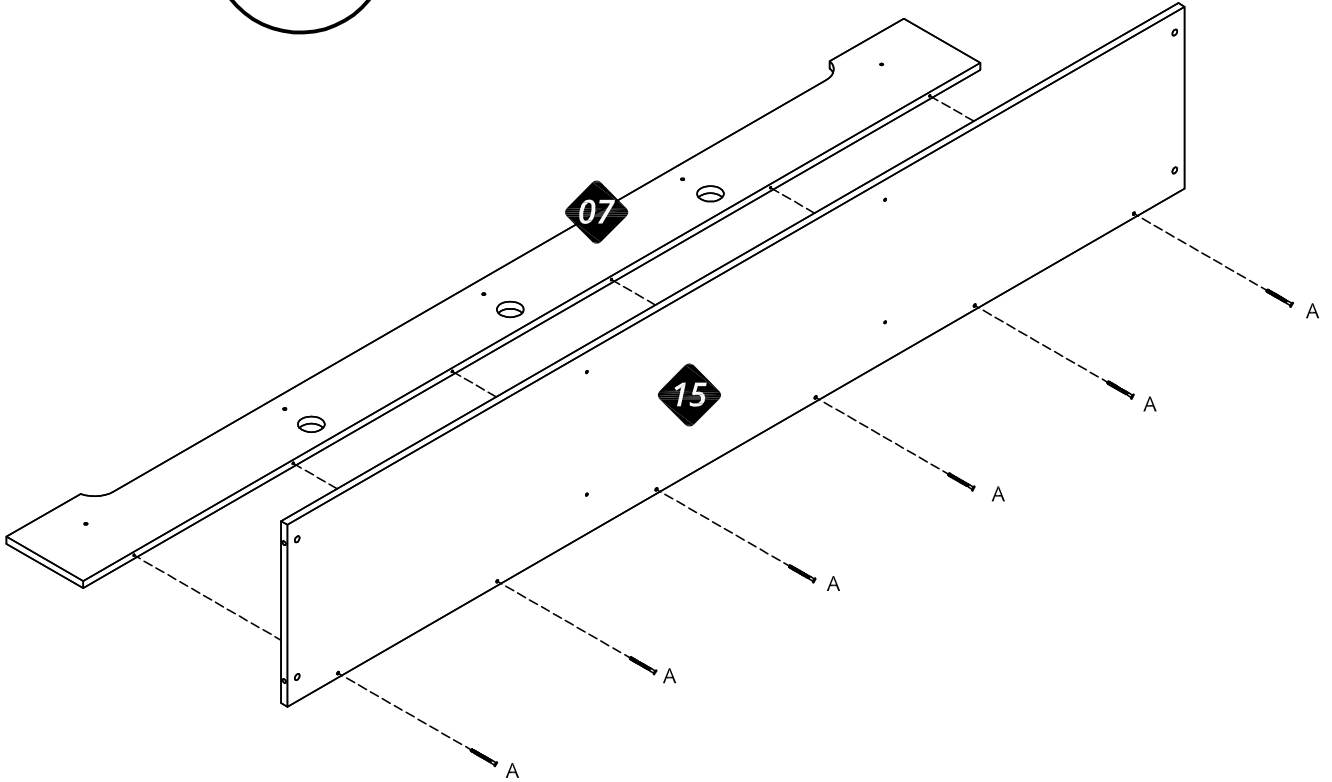
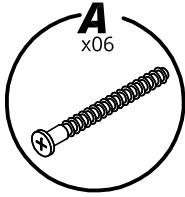


Atenção: Deixar faceando a peça n°03 com a peça n°06.

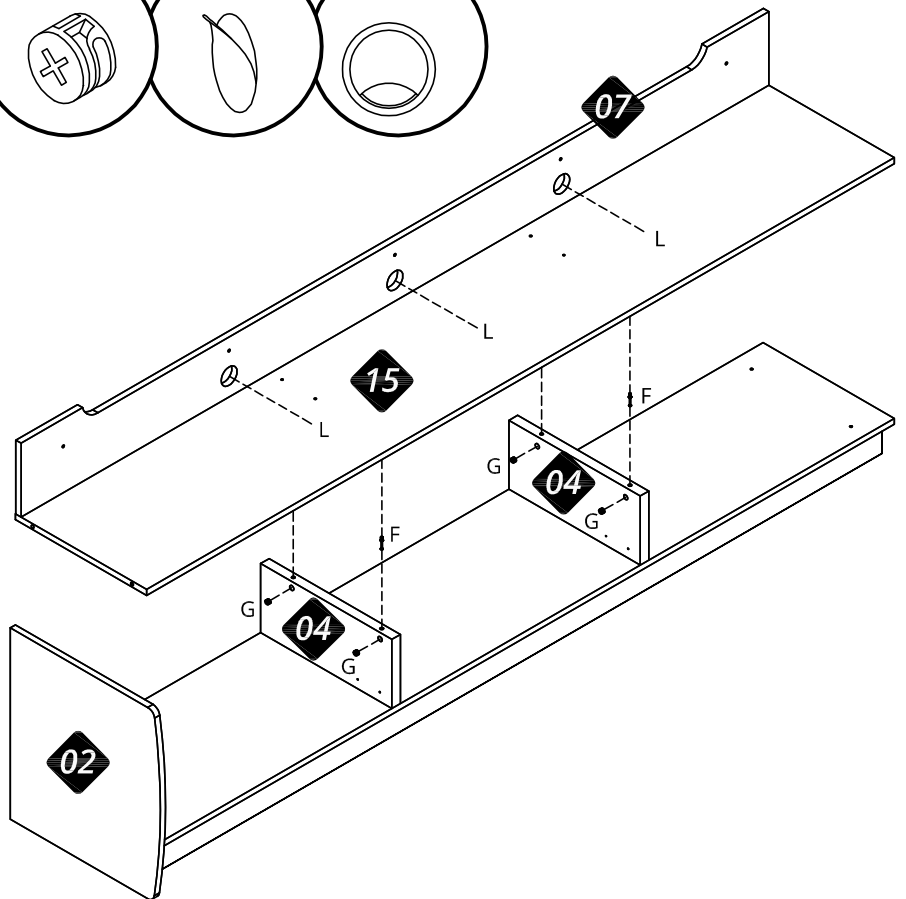
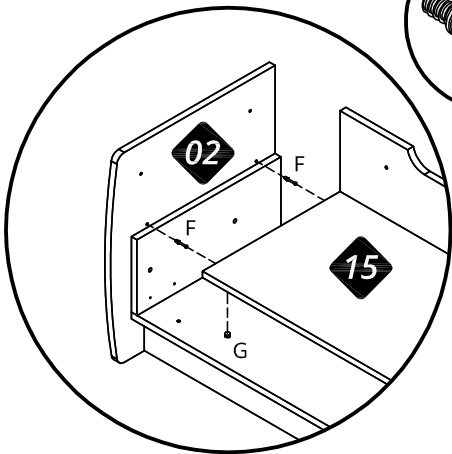
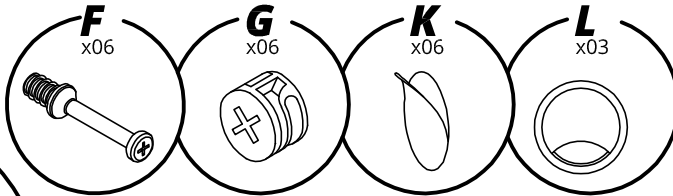
Atención: Deje la parte n°03 enfrentada con la parte n°06.

Attention: Leave part n°03 facing with part n°06.

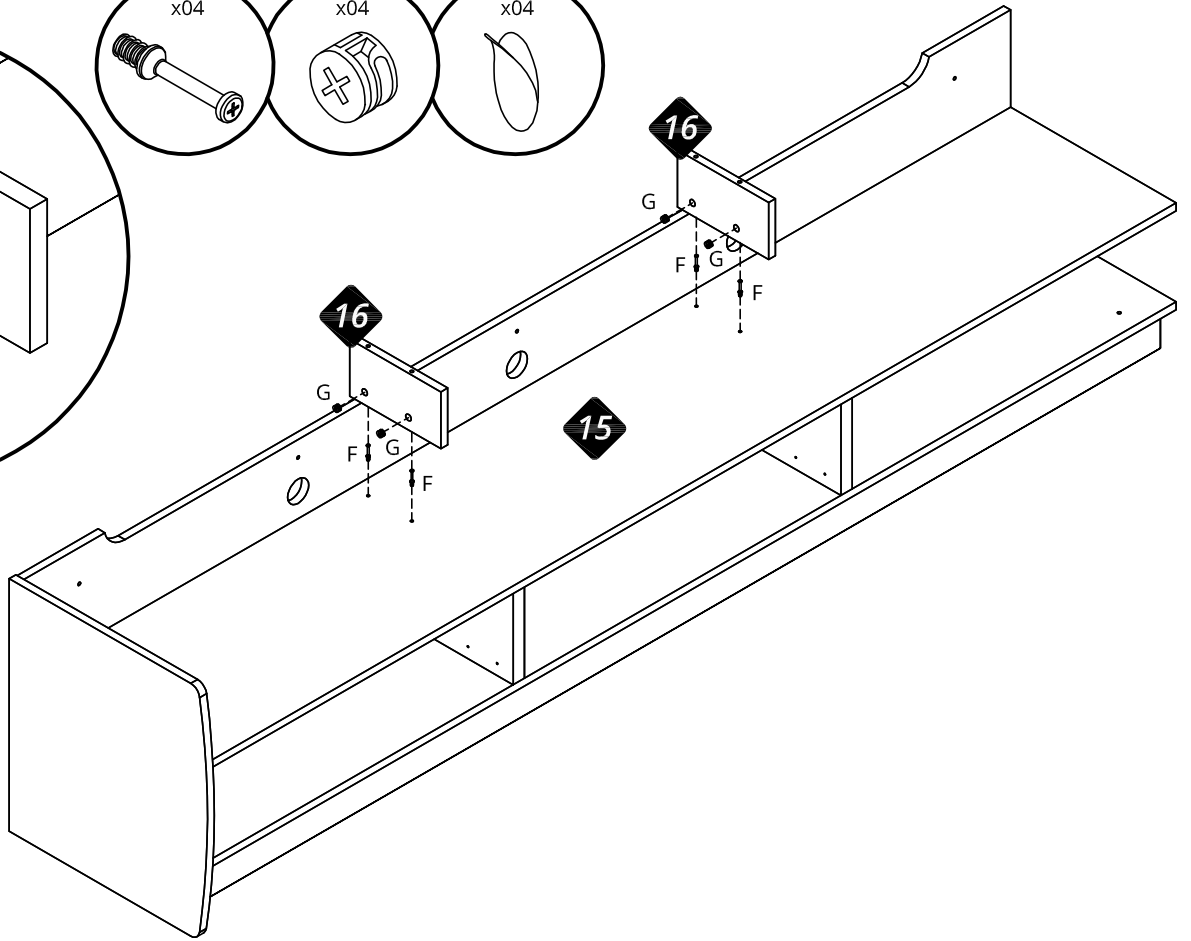
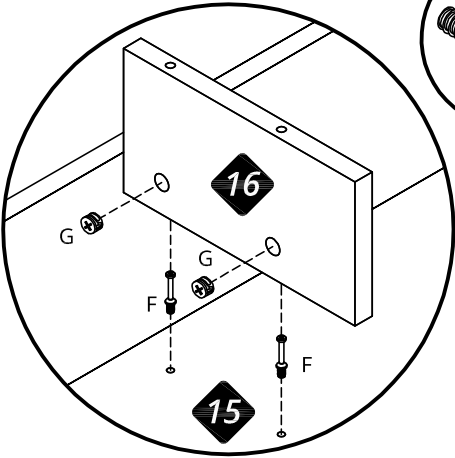
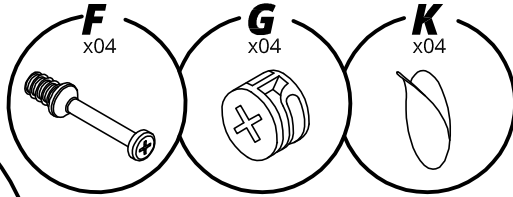
06



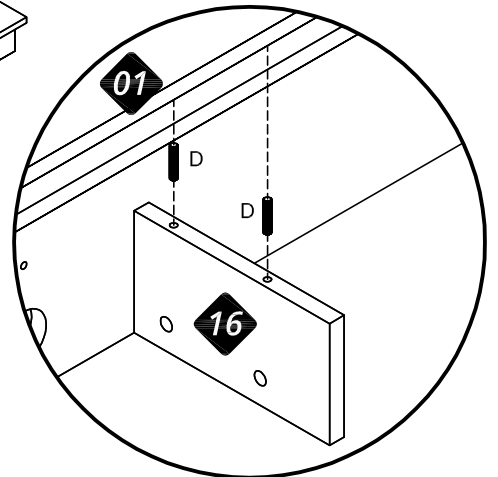
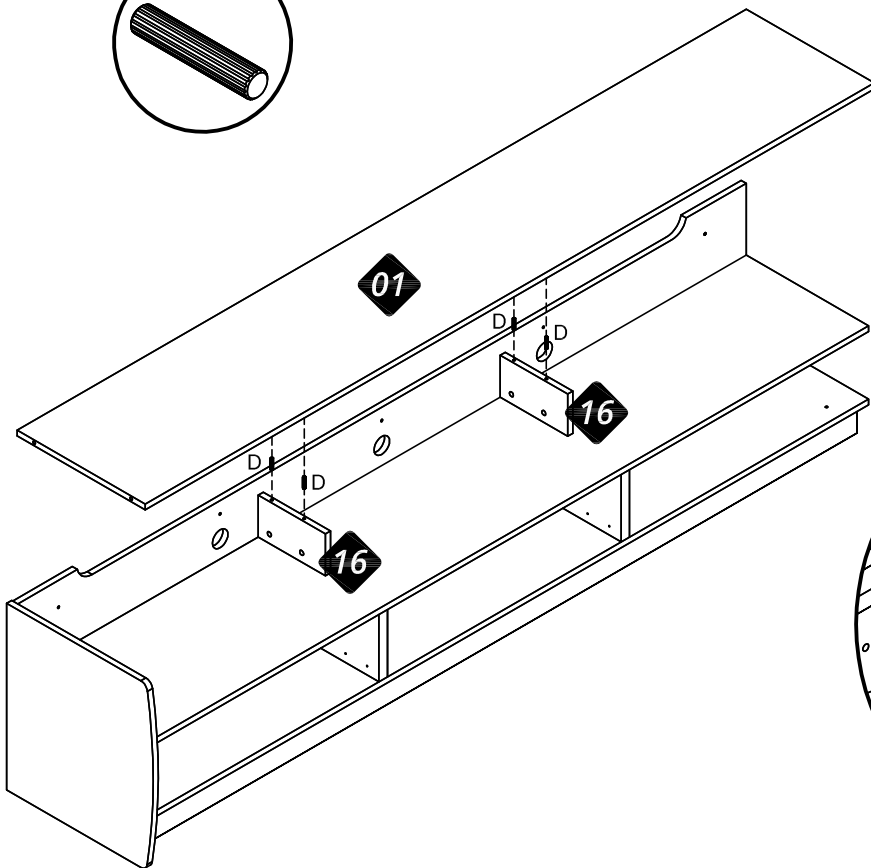
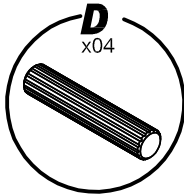
07



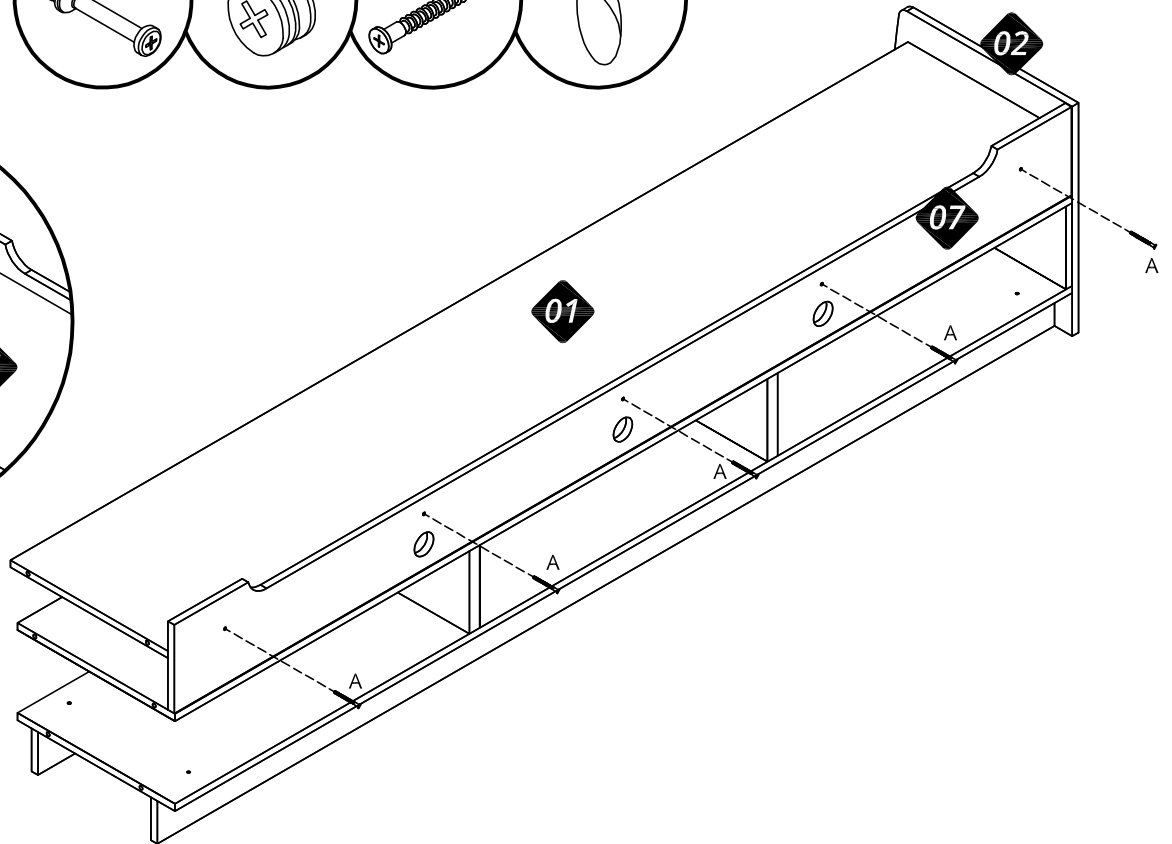
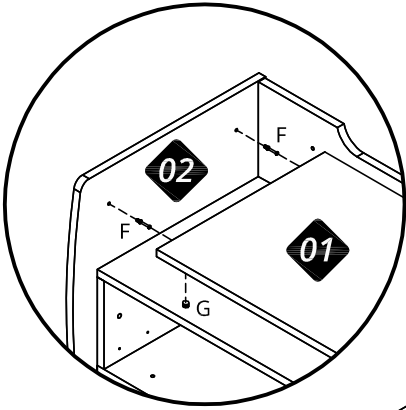
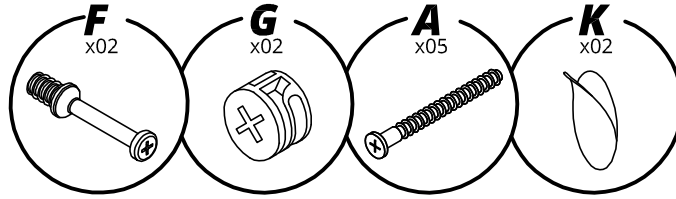
08



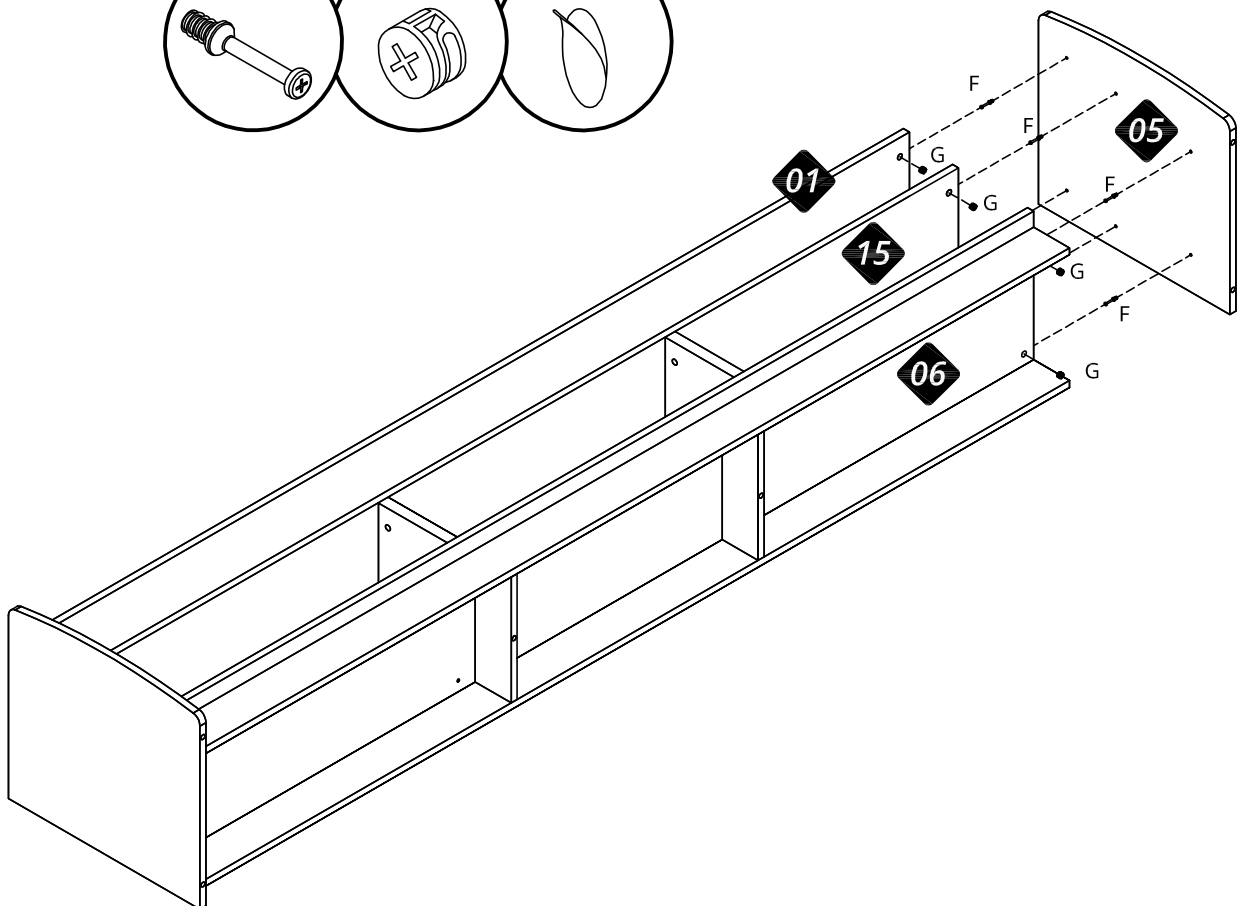
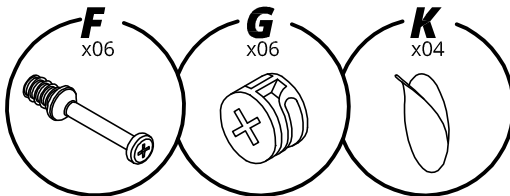
09



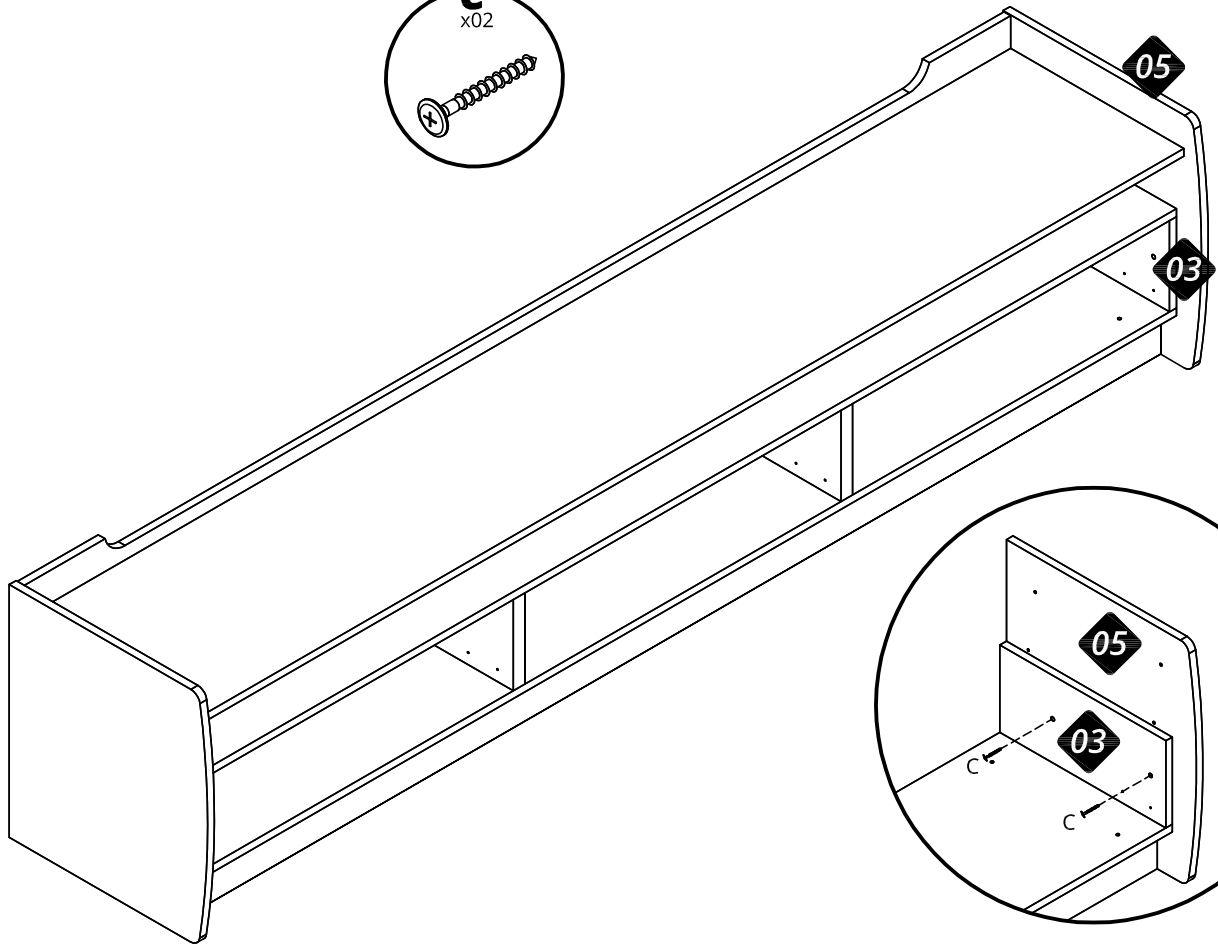
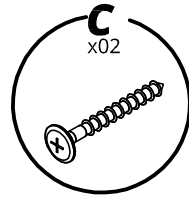
10



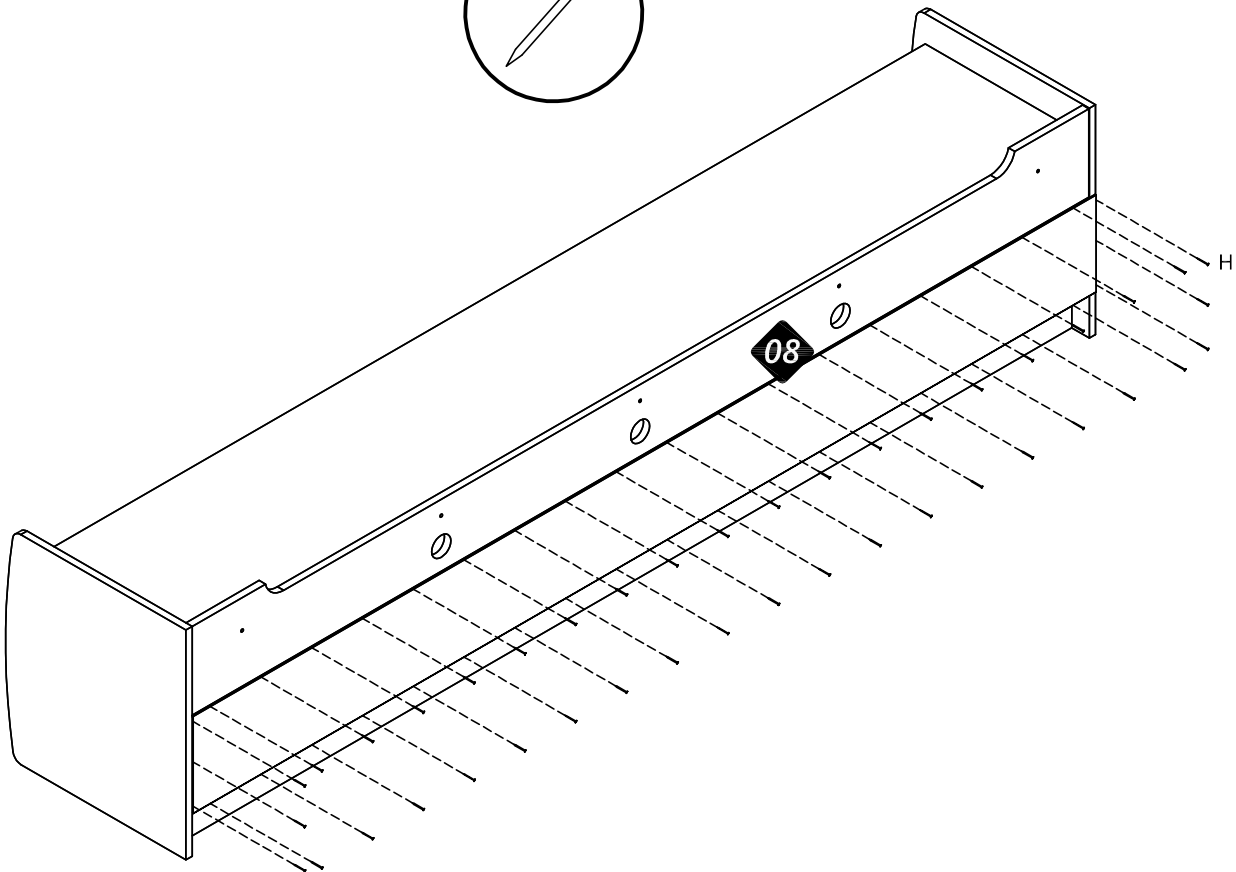
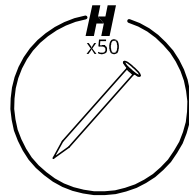
11



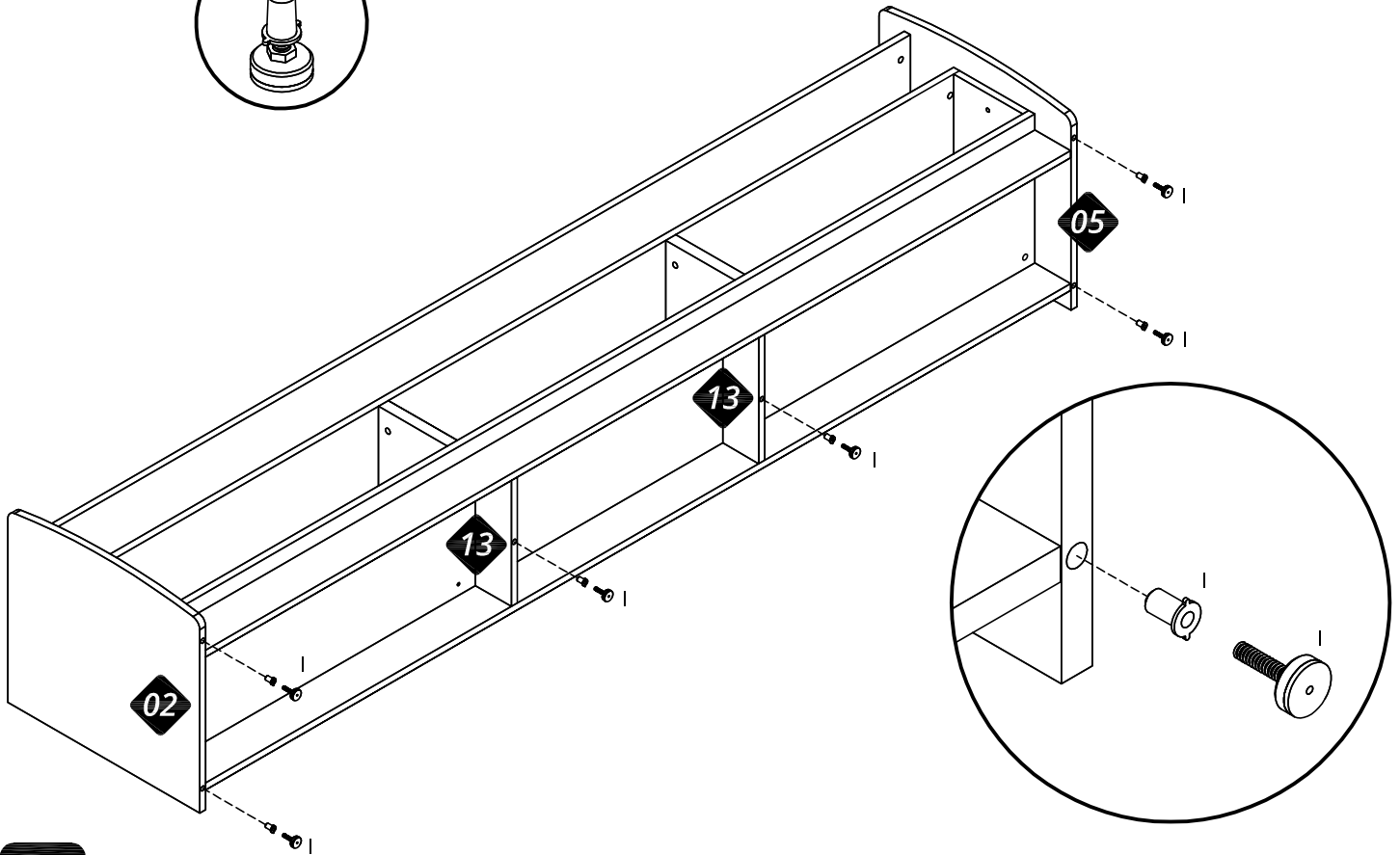
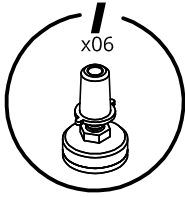
12



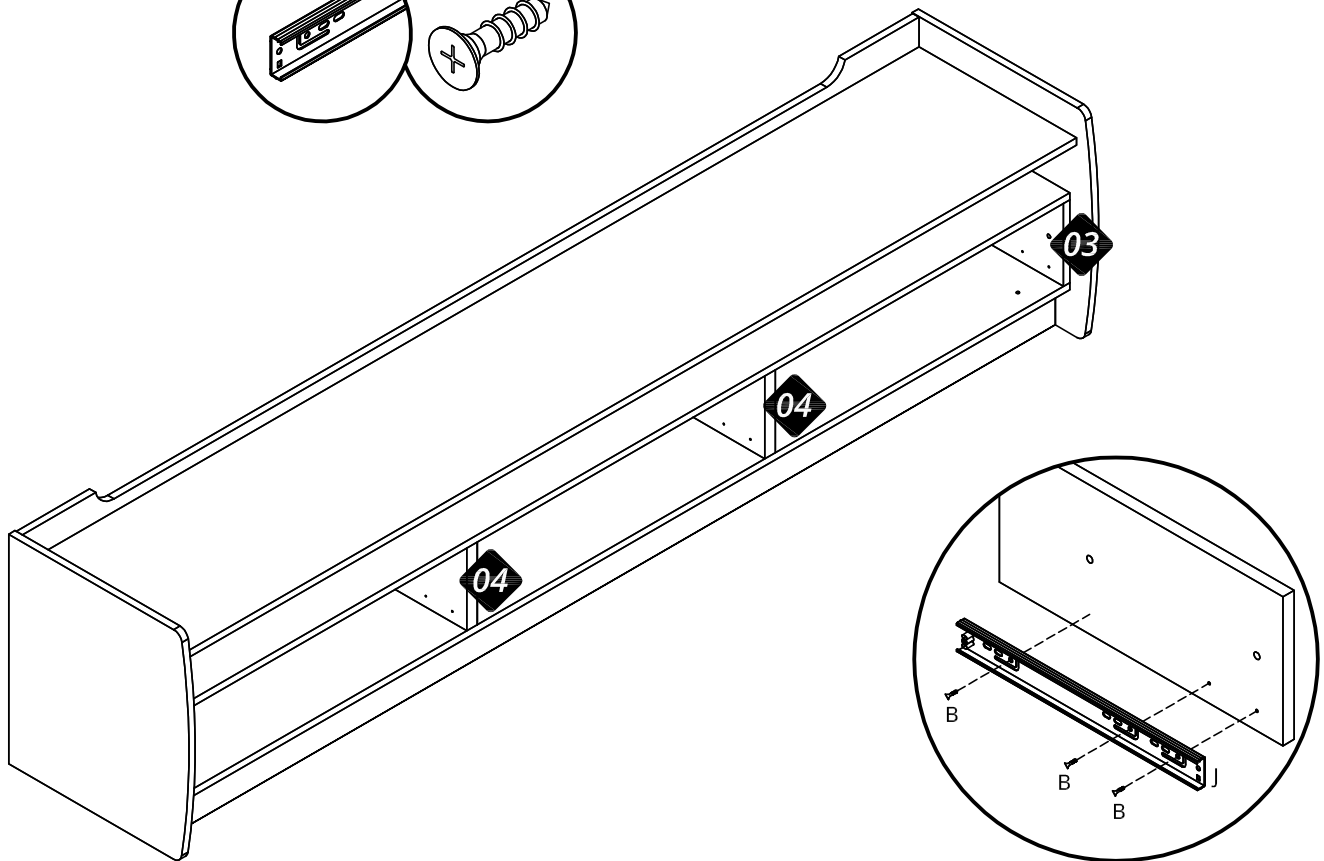
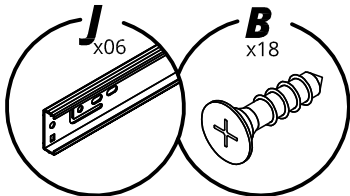
13



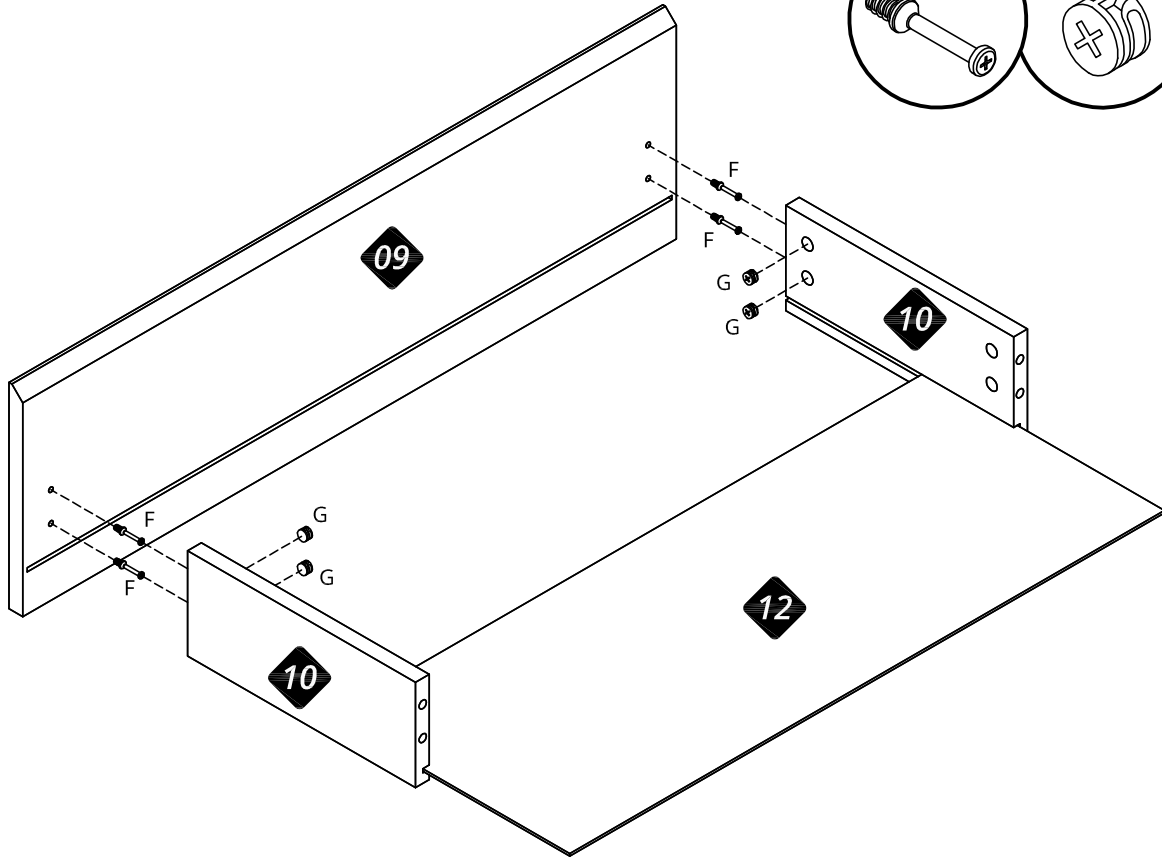
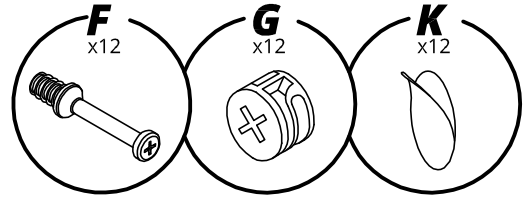
14



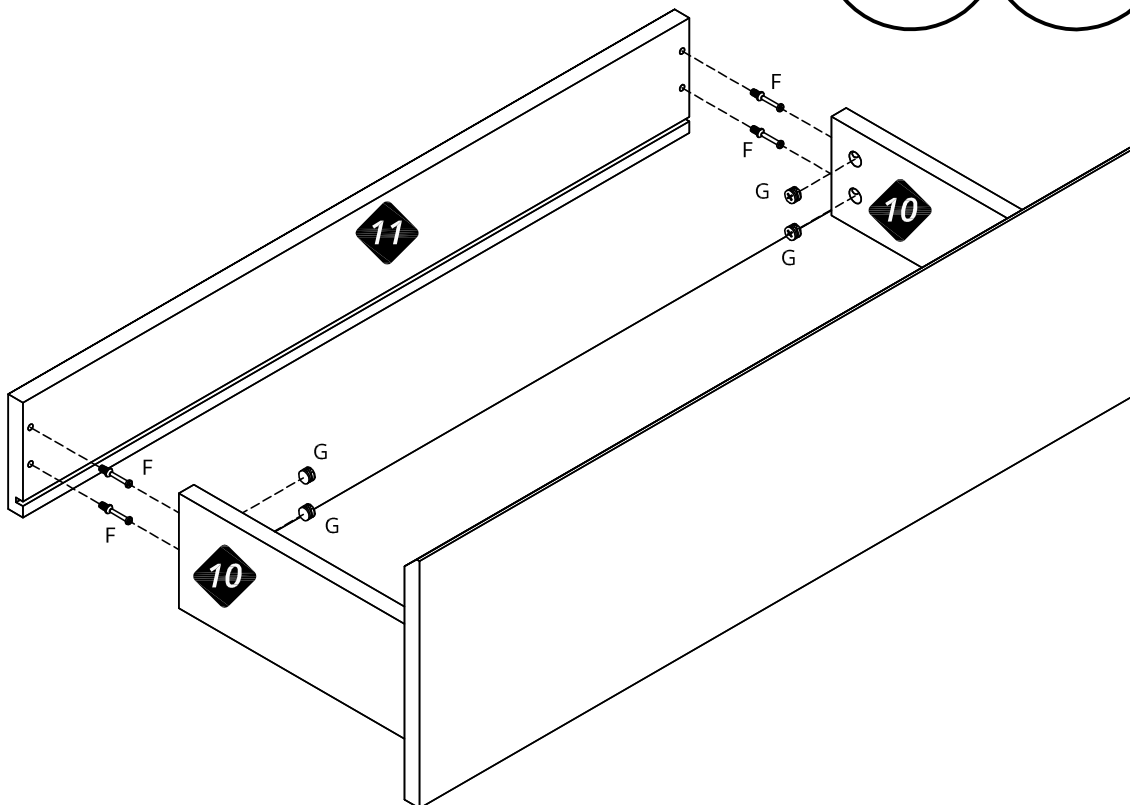
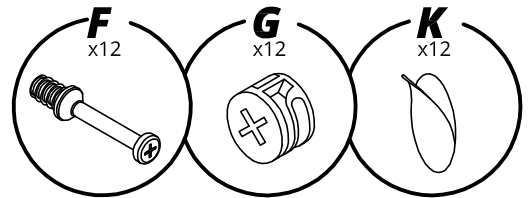
15



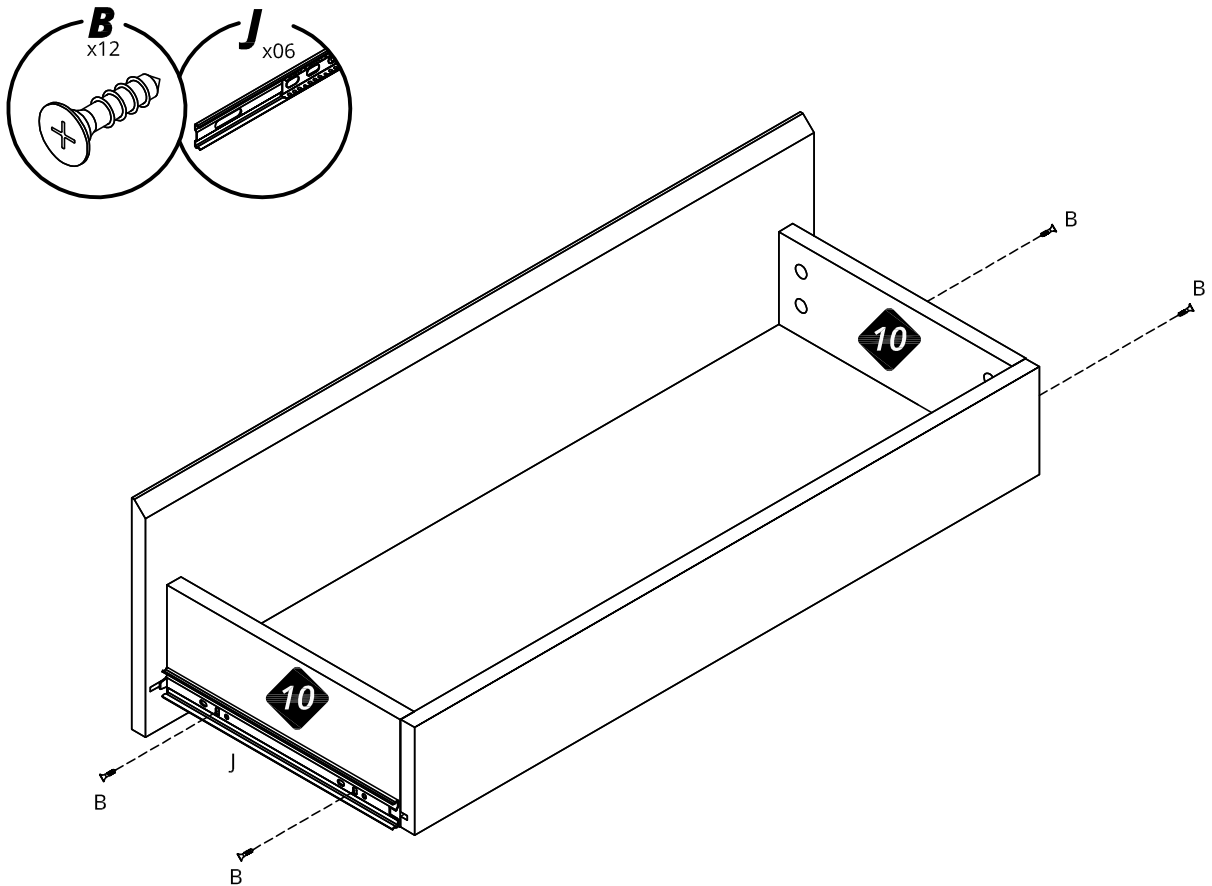
16



17



18



19

Instalação do kit rodízio (vendido separadamente).*

Instalación del juego de ruedas (se vende por separado).*

Installing the furniture wheel (sold separately).

