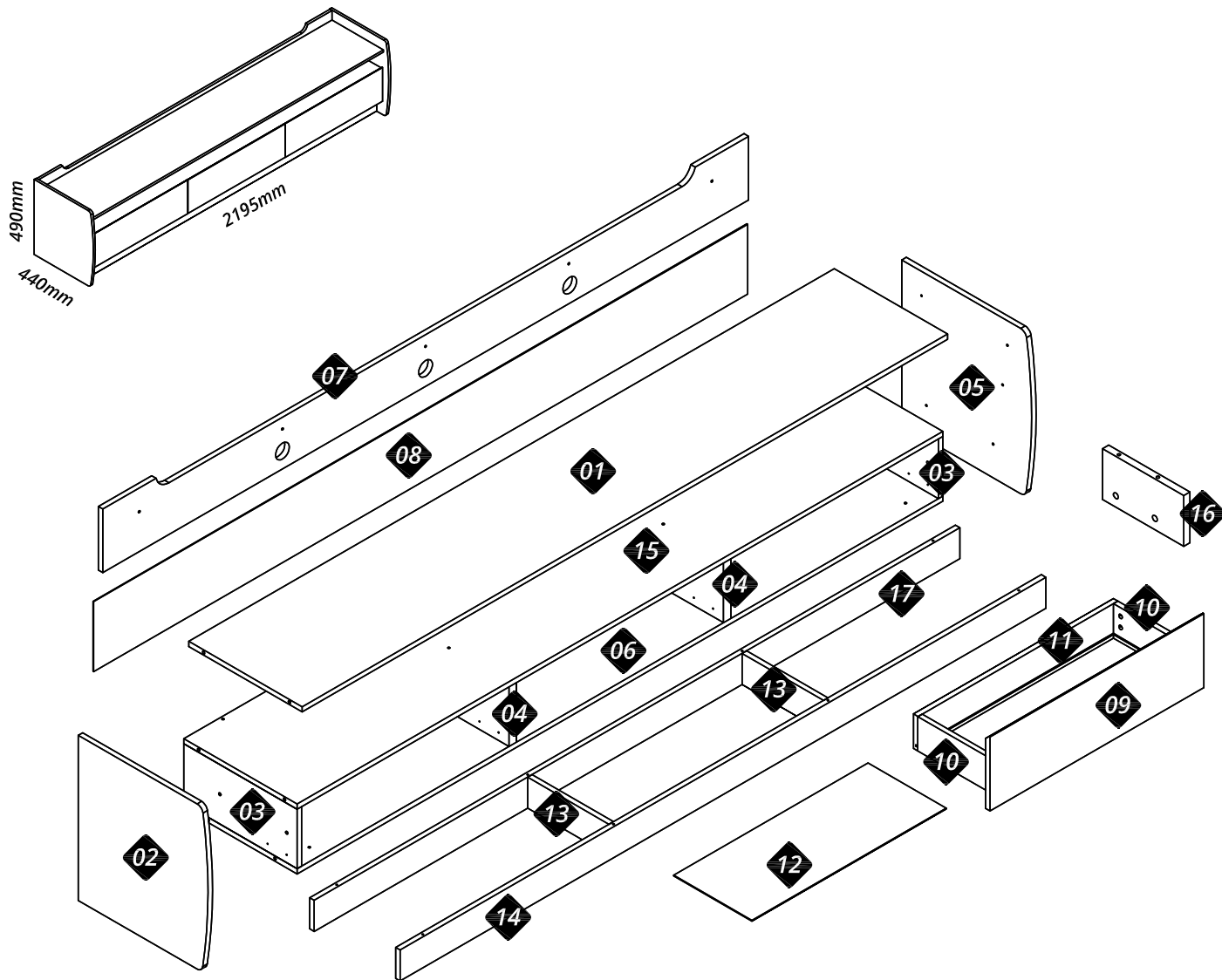


SUBLIME 220

rack | estante | tv stand

Manual de montagem | Manual de montaje | Assembly instructions



Nº	Cód.	Peças	Piezas	Parts	Medida / Size	Qtd.	Vol.
01	07392	Prateleira superior	Estante superior	Upper shelf	2165x380x15	01	01
02	07385	Lateral esquerda	Lateral izquierda	Left side	480x435x15	01	01
03	07396	Lateral do gaveteiro	Lateral del cajonera	Side of the drawer	380x173x15	02	01
04	07399	Divisão do gaveteiro	Division del cajonera	Chest of drawers division	380x173x25	02	01
05	07386	Lateral direita	Lateral derecha	Side right	480x435x15	01	01
06	07390	Base	Base	Base	2165x380x15	01	01
07	07388	Painel traseiro superior	Panel trasero superior	Upper rear panel	2165x185x15	01	01
08	07401	Fundo traseiro	Fondo trasero	Rear bottom	2165x203x2,5	01	01
09	07387	Frente de gaveta	Frente del cajone	Front of drawer	717x215x15	03	01
10	07397	Lateral de gaveta	Lateral del cajone	Side panel of the drawer	250x100x15	06	01
11	07398	Contra fundo	Trasero del cajone	Rear panel of the drawer	670x100x15	03	01
12	07400	Fundo de gaveta	Fondo del cajone	Bottom of the drawer	652x262x2,5	03	01
13	07395	Trava de rodapé	Traba del rodapé	Smaller crossbar	273x90x15	02	01
14	07393	Rodapé frontal	Rodapé frontal	Lower front crossbar	2165x90x15	01	01
15	07391	Prateleira do gaveteiro	Estante del cajonera	Drawer of the shelf	2165x380x15	01	01
16	07389	Apoio da prateleira	Soporte del estante	Shelf support	200x108x15	02	01
17	07394	Rodapé traseiro	Rodapé trasero	Lower rear crossbar	2165x90x15	01	01

Recorte aqui e guarde seu certificado de garantia!



Certificado de garantia

A Gelius Indústria de Móveis confia na qualidade de seus produtos e por isso o garante pelo prazo de 90 dias para defeitos de fabricação em condições normais de uso.

Resultarão nula a garantia e sem efeito a cobertura, se o produto, (incluindo vidros e ou espelhos que o compõe):

- sofrer dano provocado por acidente, agente da natureza.
- uso indevido ou maus tratos como arrastar, subir em cima, colocar produtos com excesso de peso).
- não utilizado para os fins a que se destina.
- conter manchas provocadas por uso de produtos químicos em sua limpeza.
- excesso de umidade ou água.

Ao detectar qualquer defeito em seu móvel, entre em contato com a loja onde foi efetuada a compra. A comprovação de que o móvel a ser consertado ou substituído encontra-se dentro do prazo de garantia é de total responsabilidade do fabricante e deve ser feita mediante a apresentação desse certificado corretamente preenchido e sem rasuras ou resalvas.

Cuidados com seu móvel Gelius!

- para limpeza do seu móvel, utilize apenas pano macio e seco.
- jamais limpe-o com palha de aço, álcool ou qualquer outro produto químico ou abrasivos, óleos de peroba ou produtos do gênero.
- evite deixá-lo sob raios solares ou chuva.
- ao transportar o seu móvel Gelius, prenda-o firmemente para que não ocorra quedas indesejáveis.

Seguindo corretamente as informações acima, você conservará por muito mais tempo o seu móvel Gelius!

GARANTIA DO CLIENTE:

Cliente: _____

Rua: _____ Nº: _____ Bairro: _____

Cidade: _____ UF: _____ Loja onde comprou: _____

Data da compra: ____/____/____ Nota Fiscal: _____

Data da reclamação na loja: ____/____/____

Defeito constante: _____

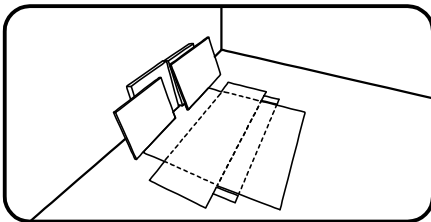
Recomendações | Recomendaciones | Recommendations

Atenção
Atención
Attention

Este produto deve ser montado por um profissional.

Este producto debe ser ensamblado por un profesional.

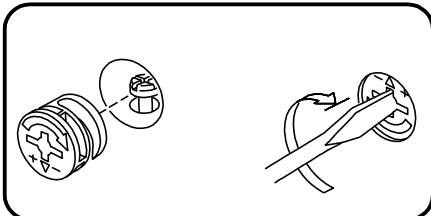
This product must be assembled by a professional.



Antes de começar a montagem prepare o ambiente, deixando-o completamente limpo e com bom espaço para iniciar o trabalho. Utilize o papelão da própria embalagem para separar e apoiar as peças retiradas da caixa.

Antes de comenzar el montaje preparar el ambiente, dejándolo completamente limpio y con buen espacio para comenzar el trabajo. Utilice el cartón de la embalaje para separar y apoyar las piezas desmontadas de las cajas.

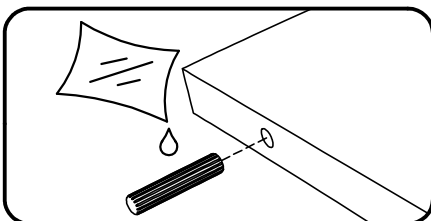
Prepare the room before starting the assembly, leaving it completely clean and the area in good condition to start the work. Use the cardboard of the packaging to separate and support the parts removed from the boxes.



Como usar o acessório Pino e Tambor Minifix (quando utilizado no produto).

Como usar el herraje Pino y Tambor Minifix (cuando se usa en el producto).

How to use the Minifix Set (when used in the product).

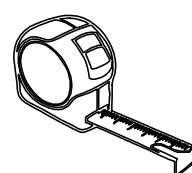
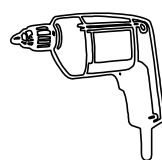
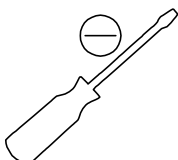
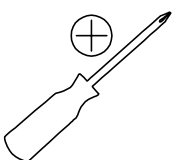


Aplicar cola nas cavilhas de madeira (quando utilizado no produto).

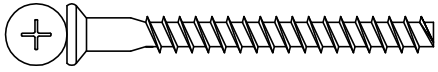
Aplicar pegamento a las clavijas de madera (cuando se usa en el producto).

Apply glues to the wooden dowels (when used in the product).

Ferramentas recomendadas para montagem | Herramientas de montaje recomendadas | Recommended tools



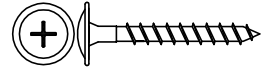
Acessórios e ferragens | Herrajes | Hardware



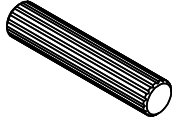
A) cód. 30010093 023 un.



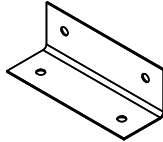
B) cód. 30000711 054 un.



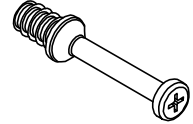
C) cód. 30000843 004 un.



D) cód. 30000770 004 un.



E) cód. 30003829 006 un.



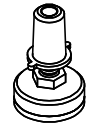
F) cód. 30006753 044 un.



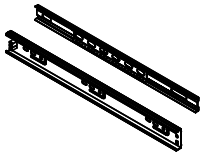
G) cód. 30001073 044 un.



H) cód. 30000783 050 un.



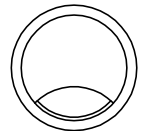
I) cód. 30017895 006 un.



J) cód. 30017790 003 un.

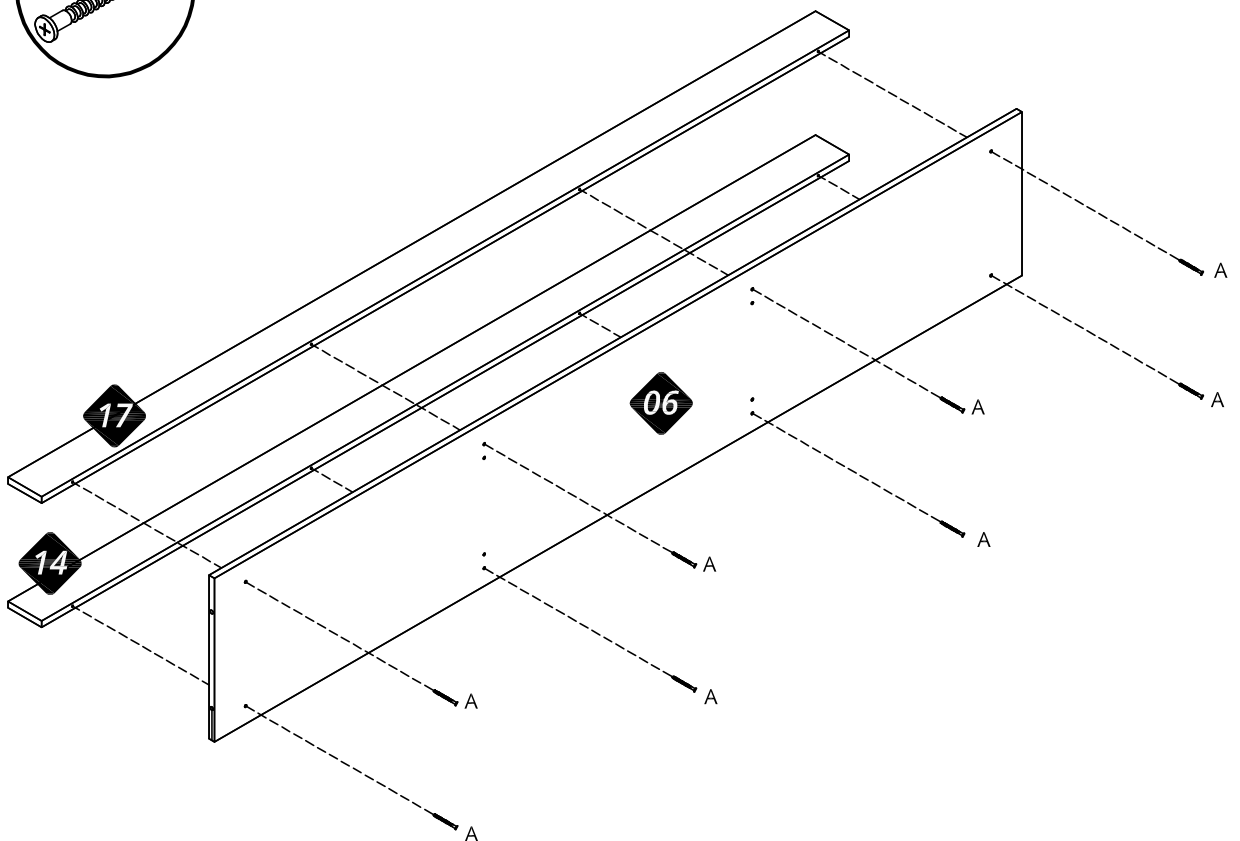
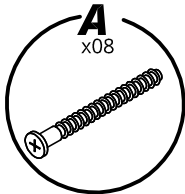


K) cód. * 040 un.



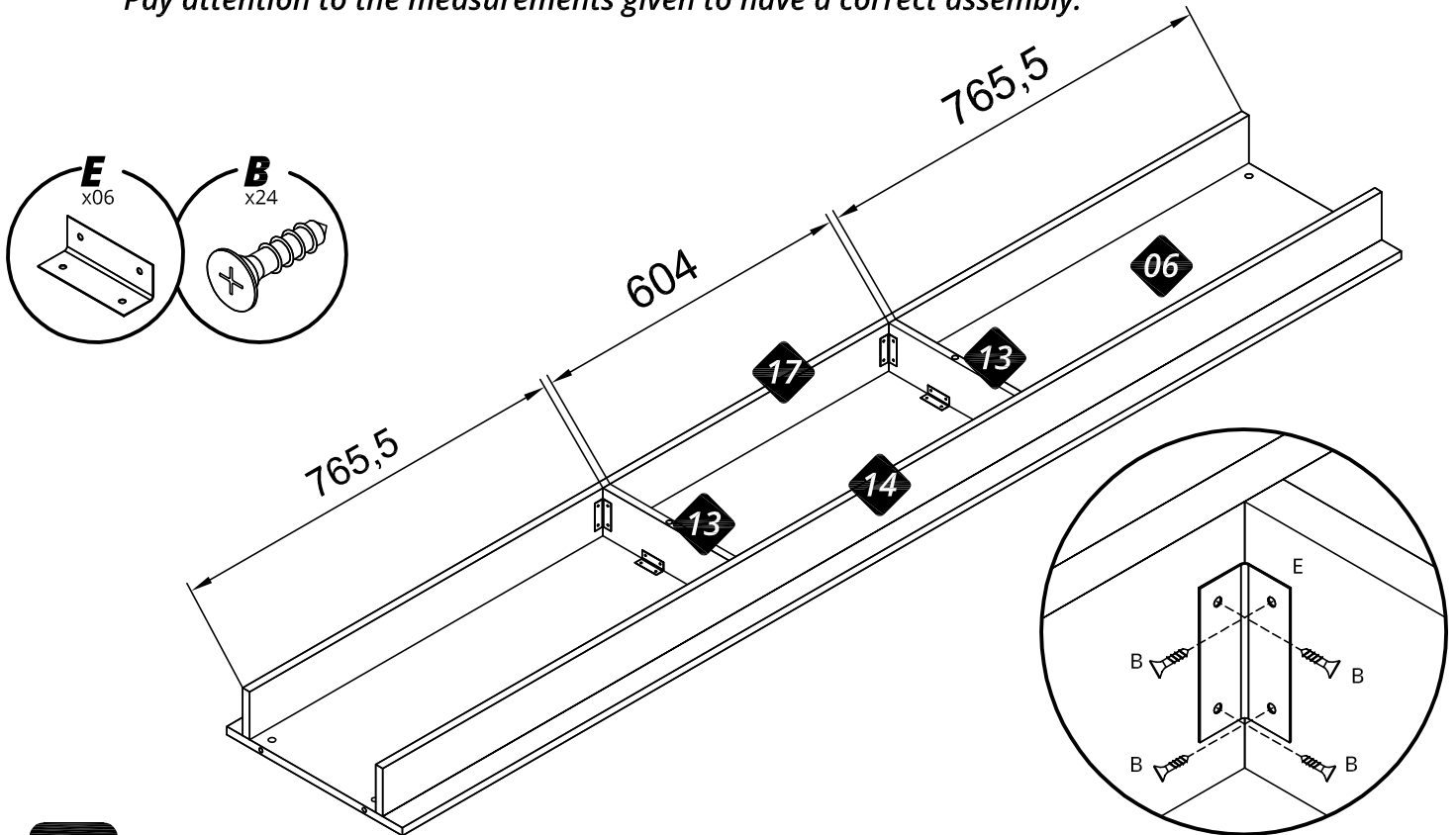
L) cód. 30017789 003 un.

01

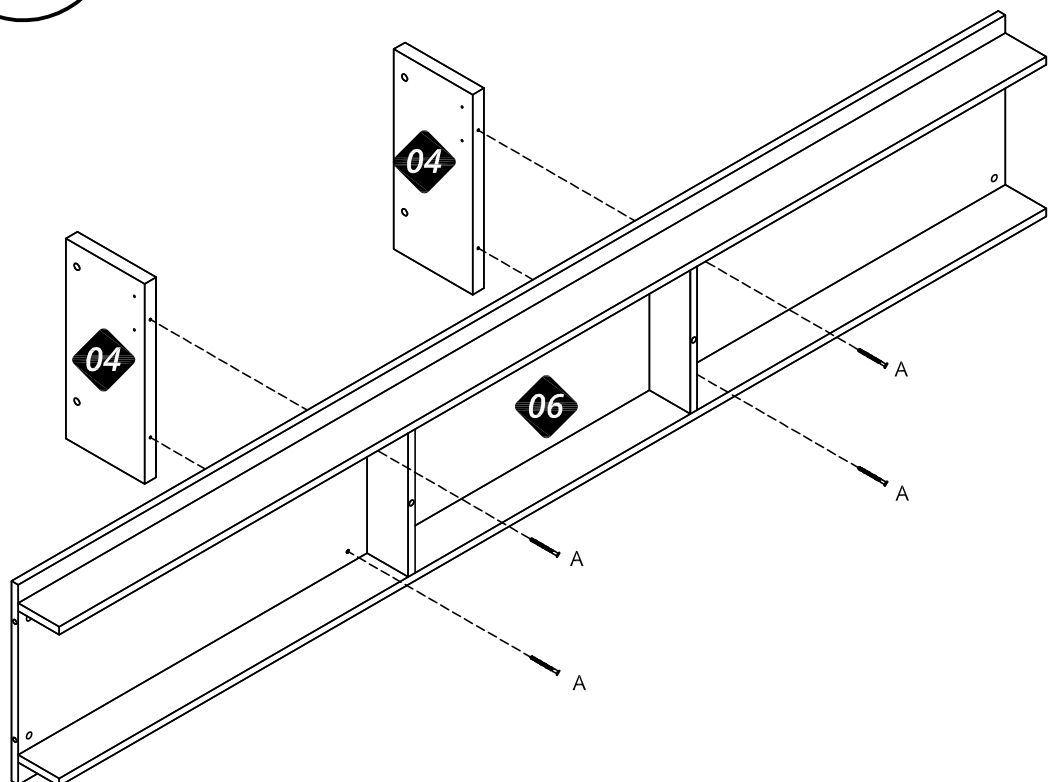
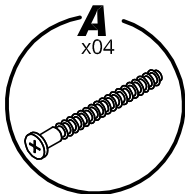


02

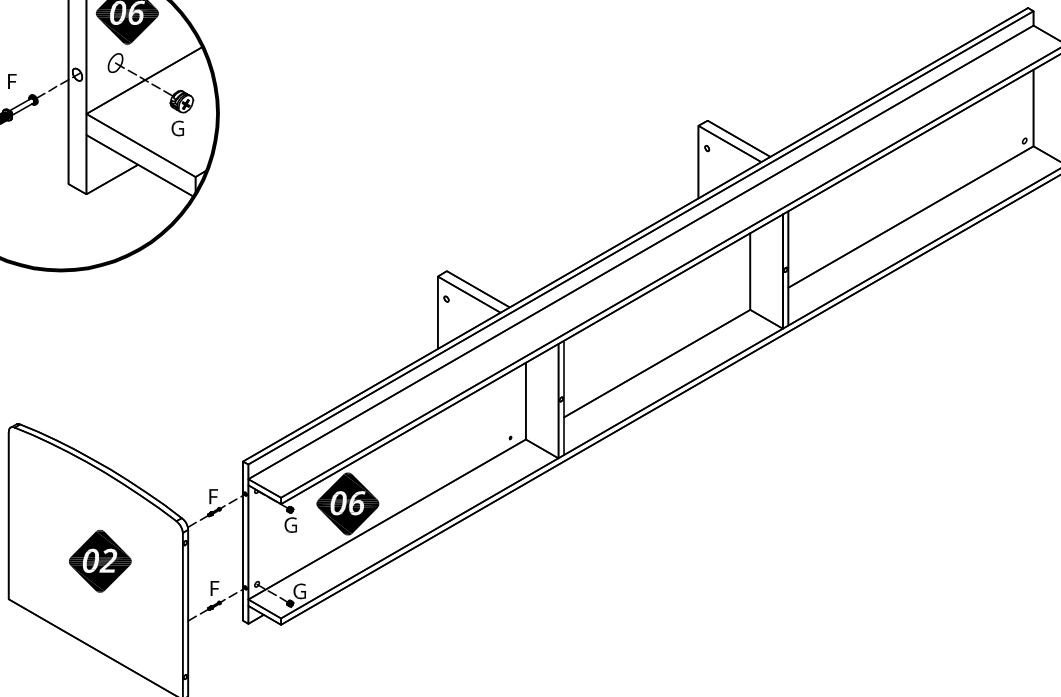
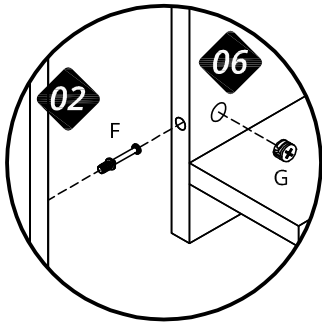
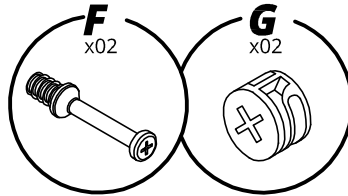
Atenção para as medidas informadas para ter uma montagem correta.
 Prestar atención a las medidas dadas para un correcto montaje.
 Pay attention to the measurements given to have a correct assembly.



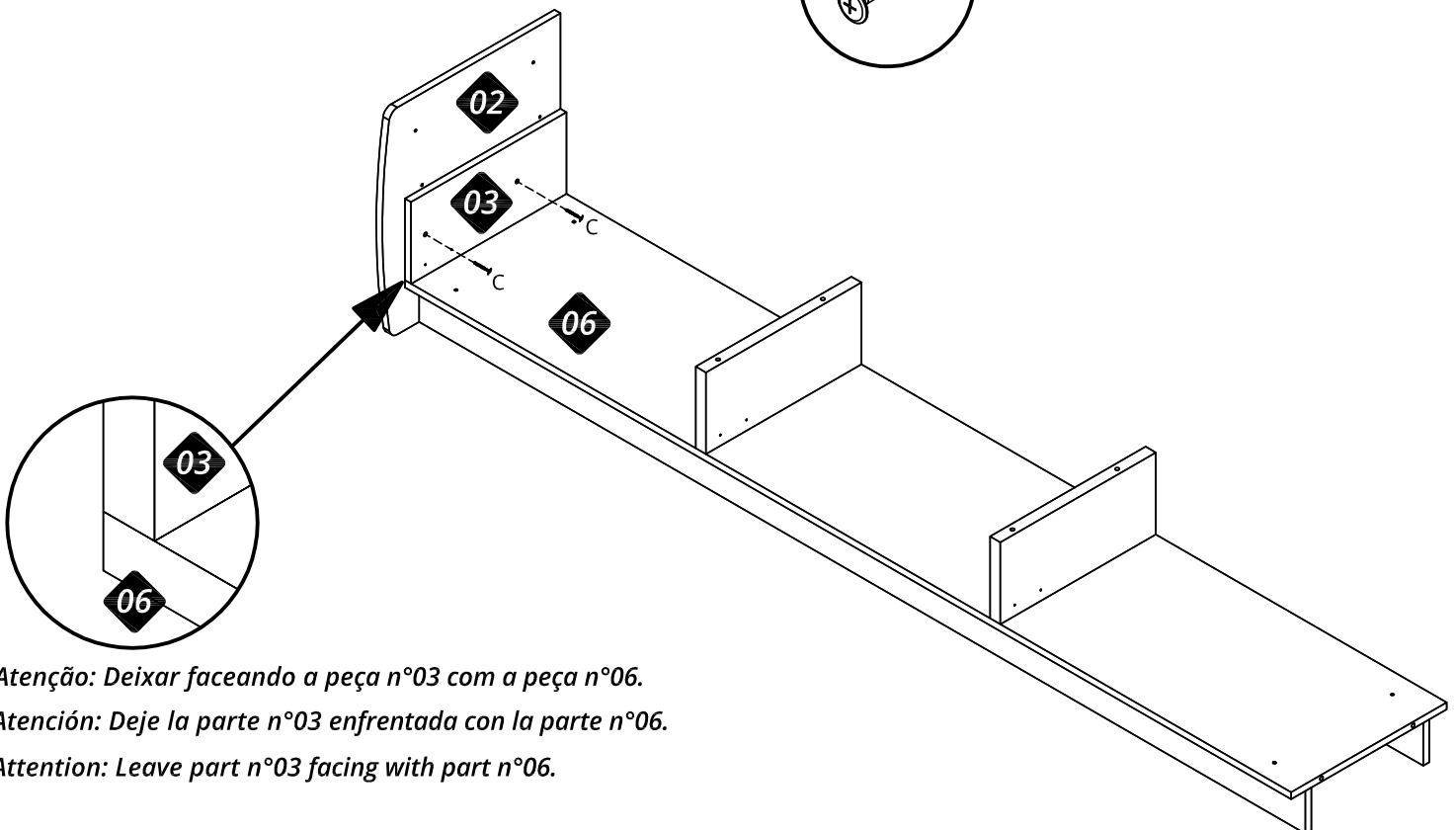
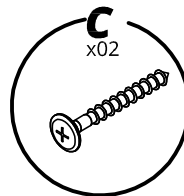
03



04



05

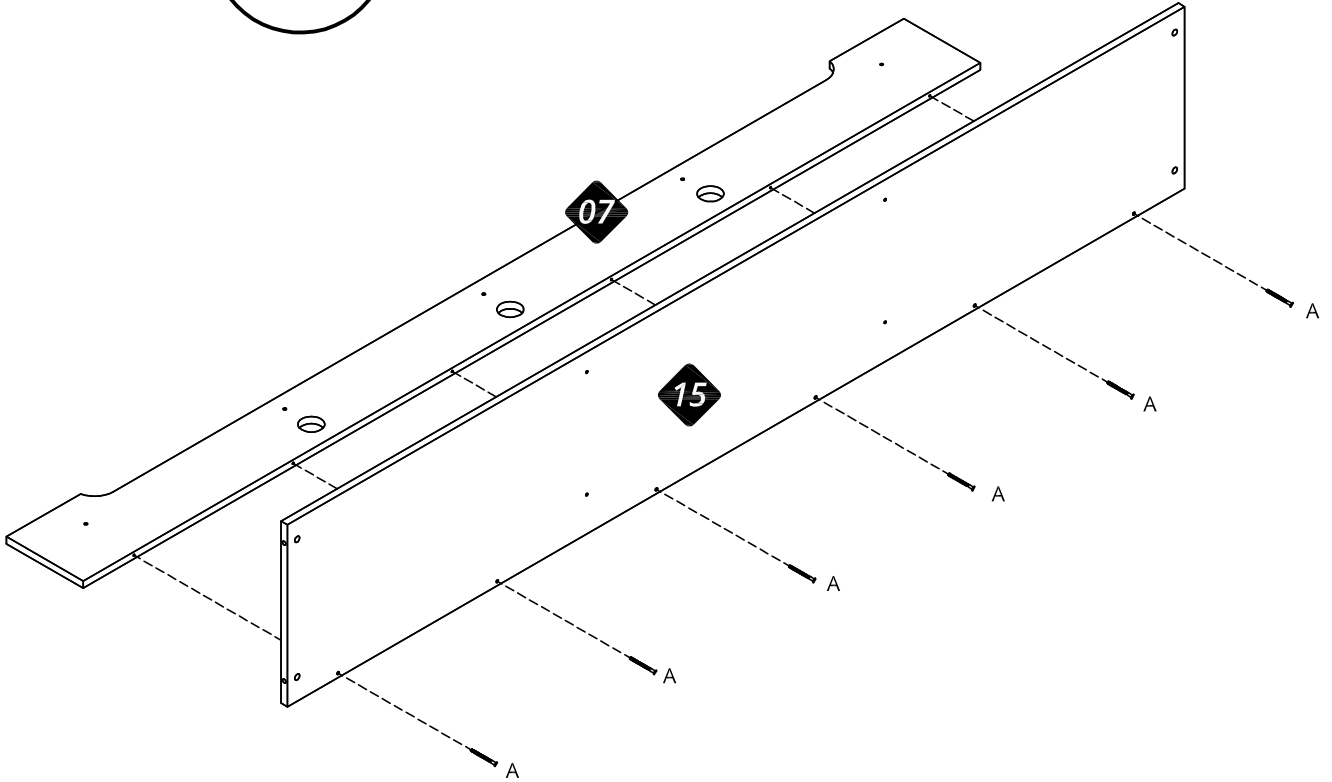
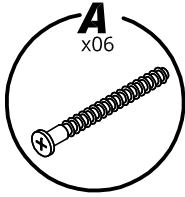


Atenção: Deixar faceando a peça n°03 com a peça n°06.

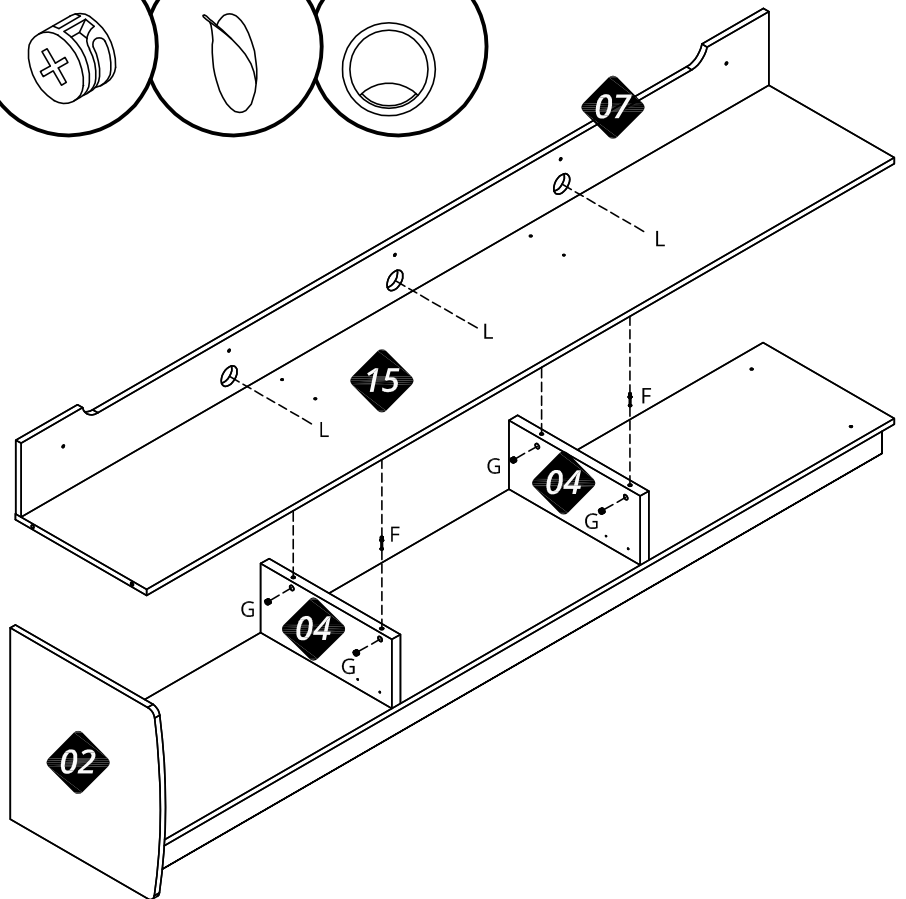
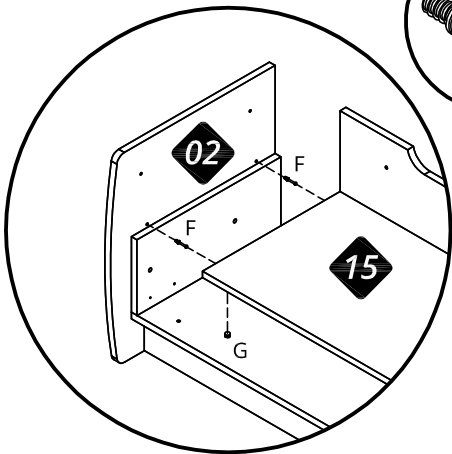
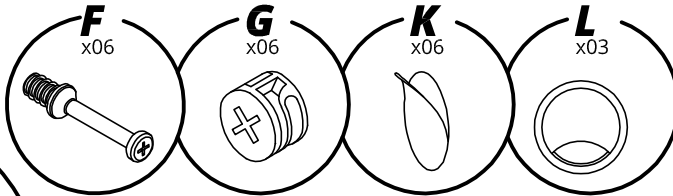
Atención: Deje la parte n°03 enfrentada con la parte n°06.

Attention: Leave part n°03 facing with part n°06.

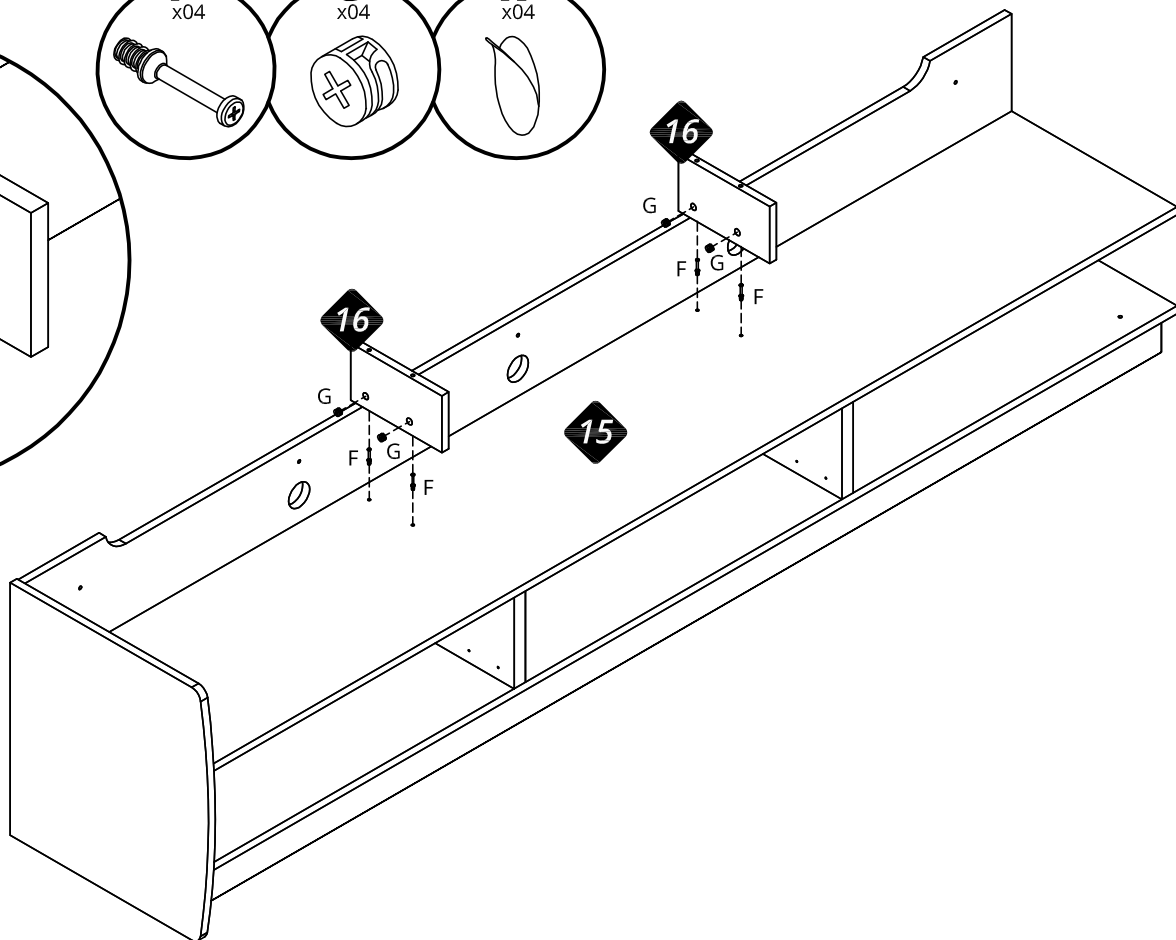
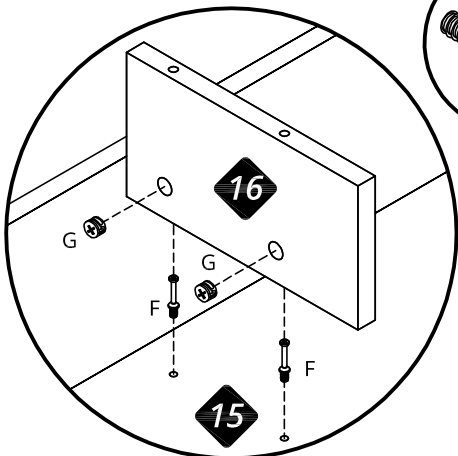
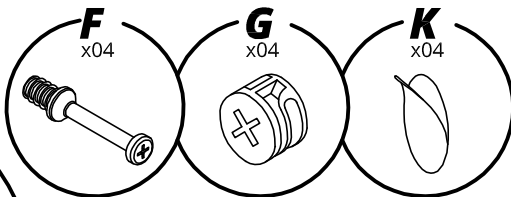
06



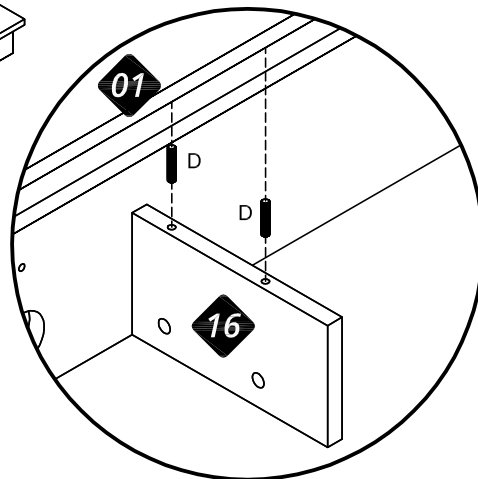
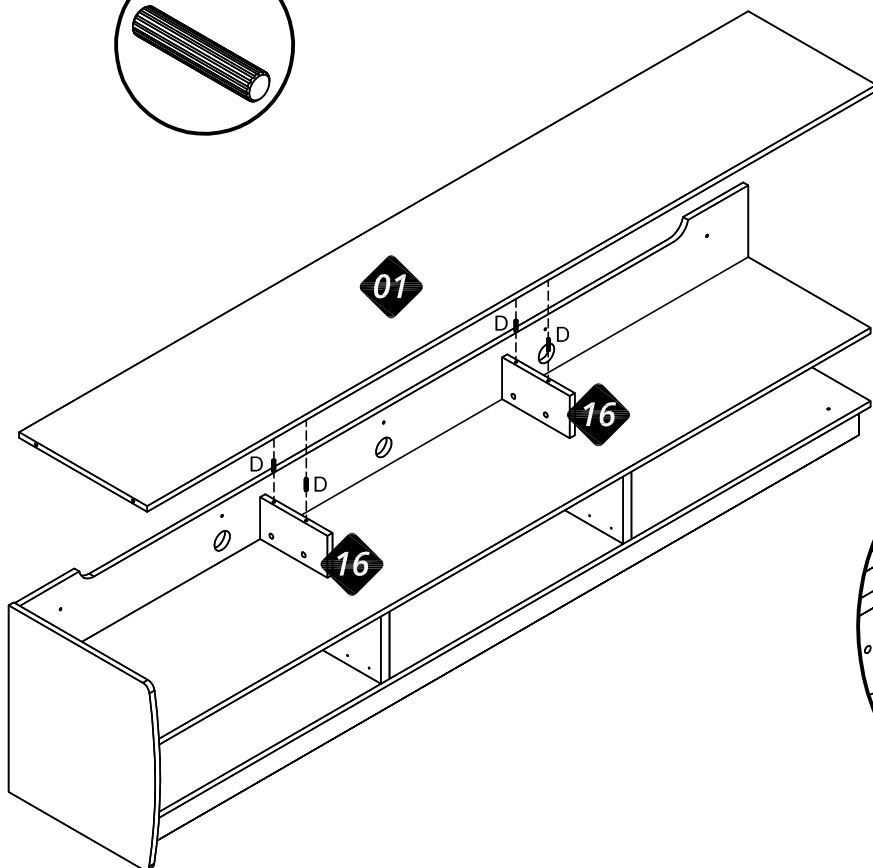
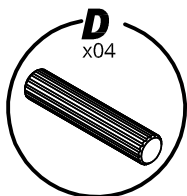
07



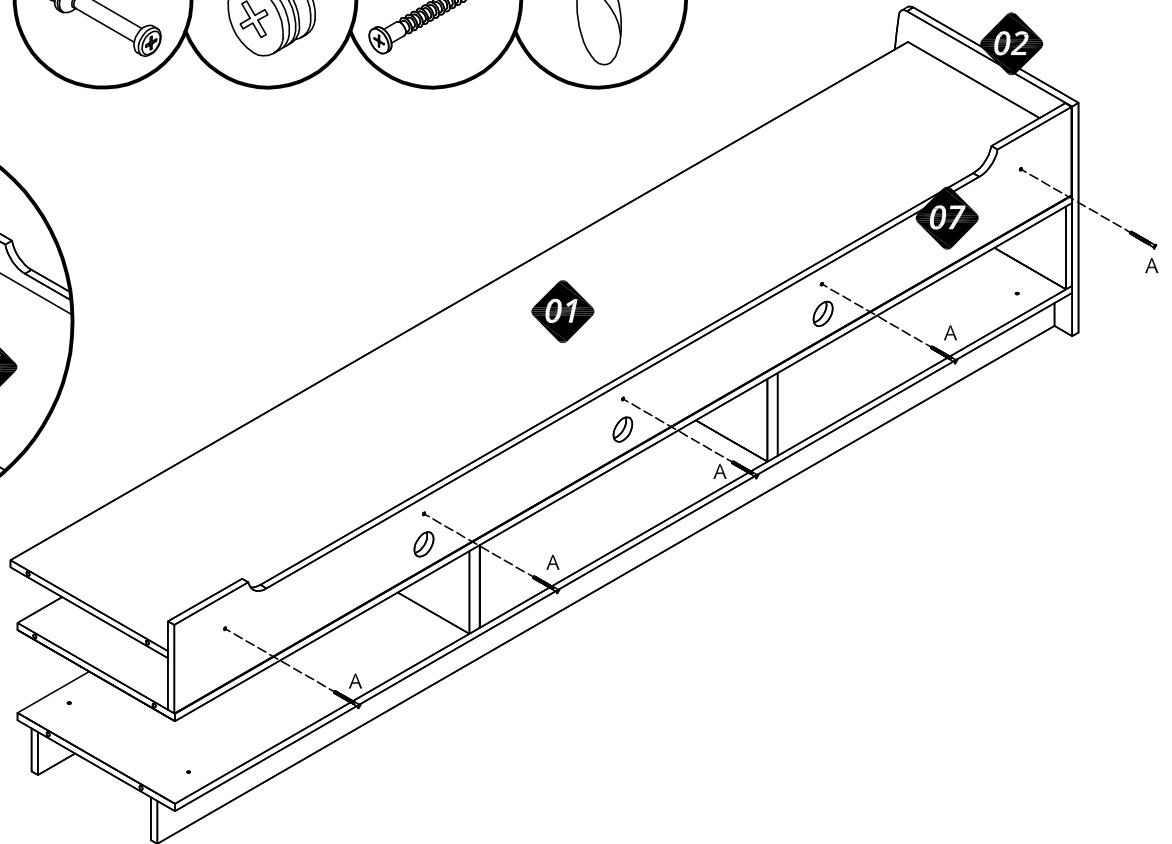
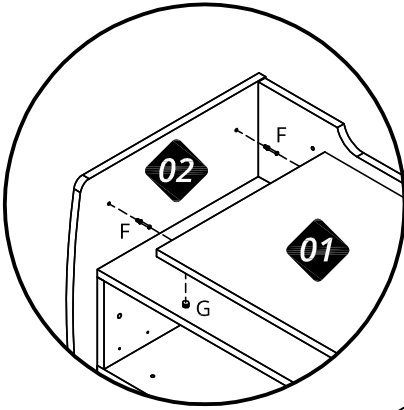
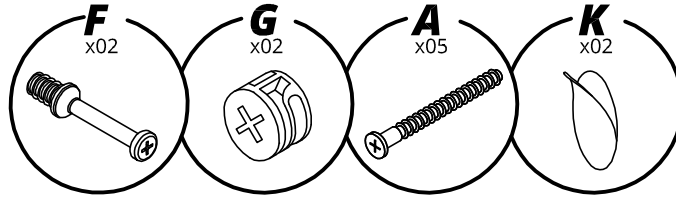
08



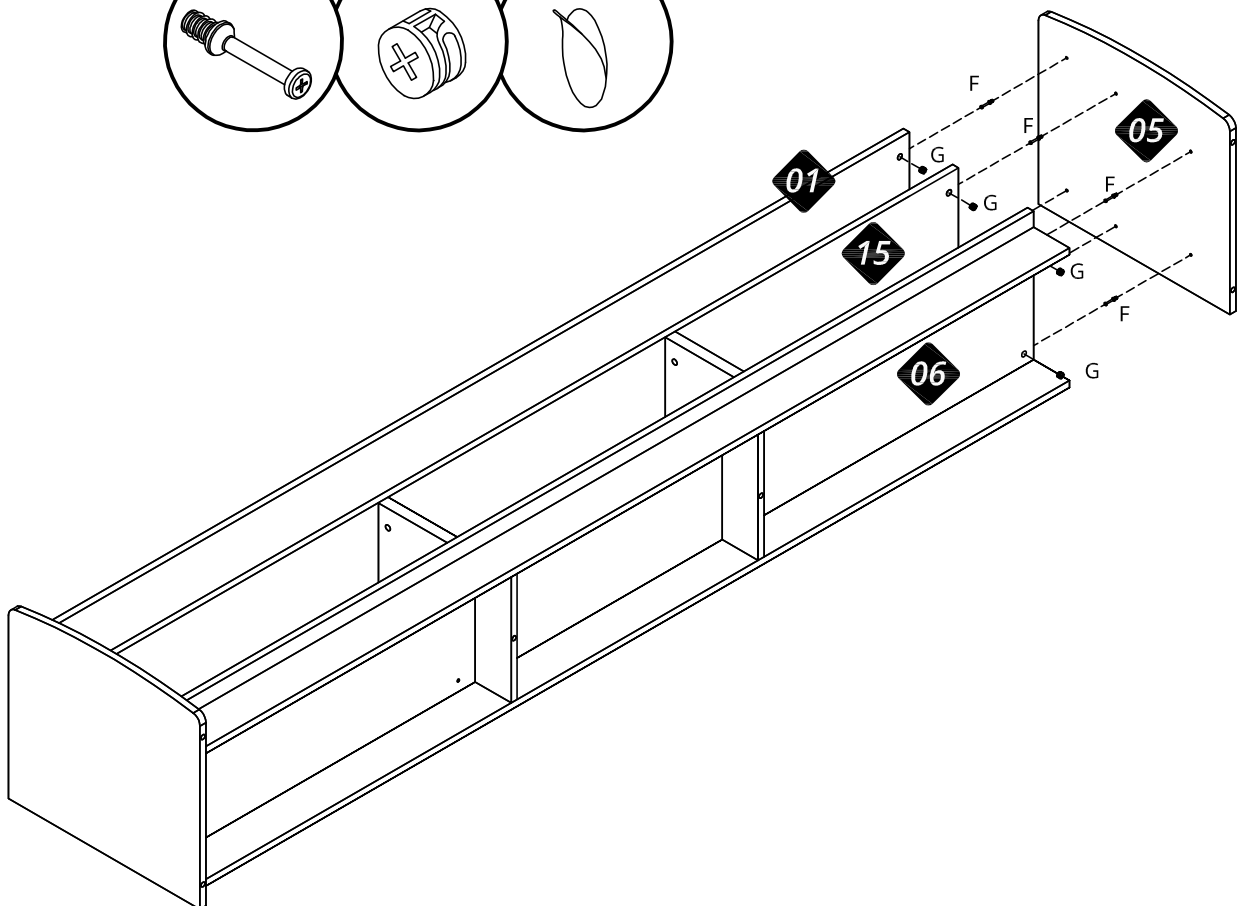
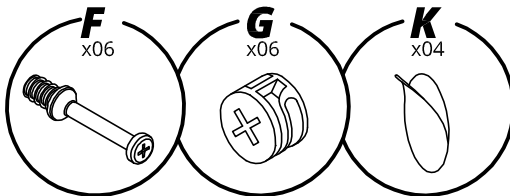
09



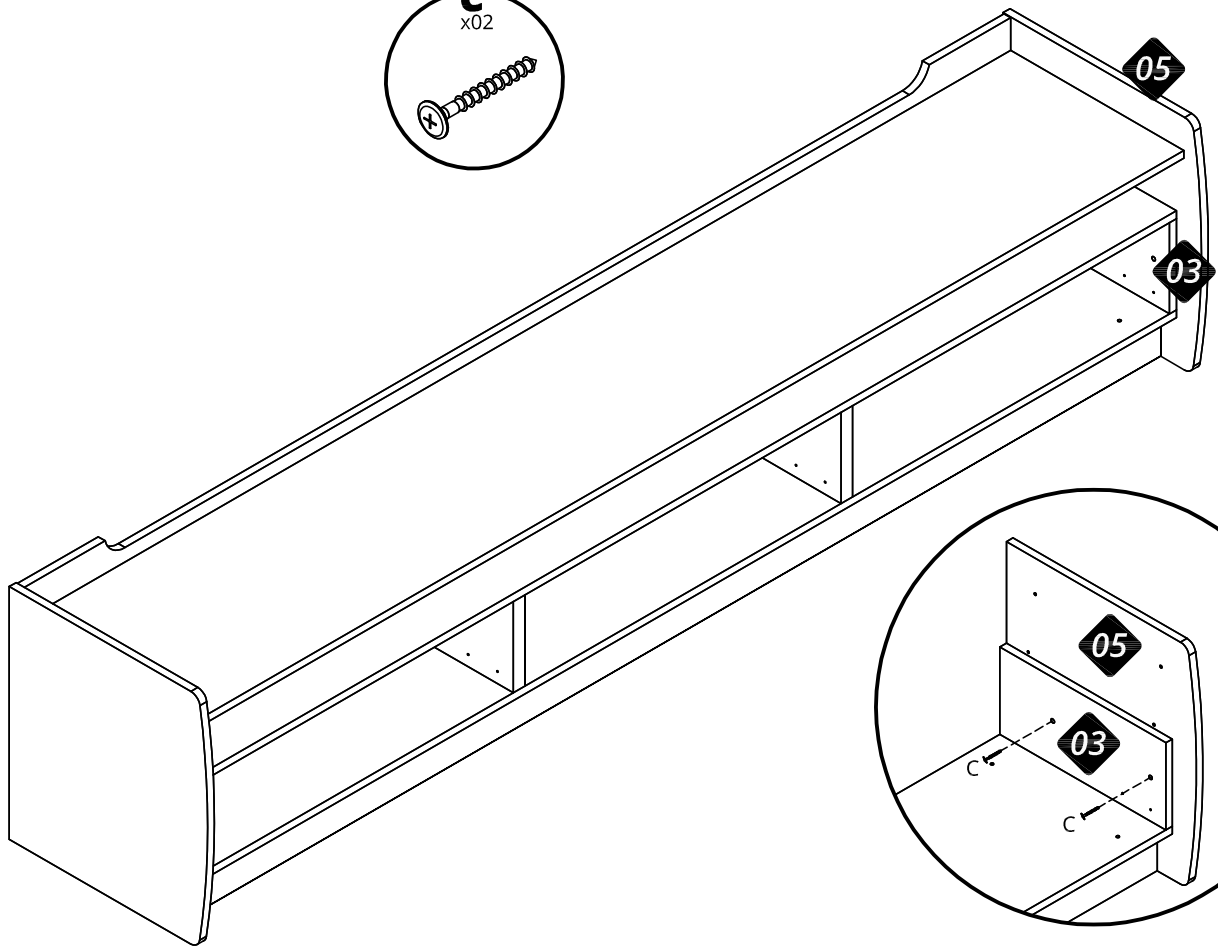
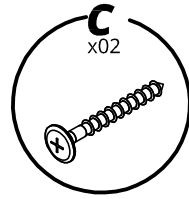
10



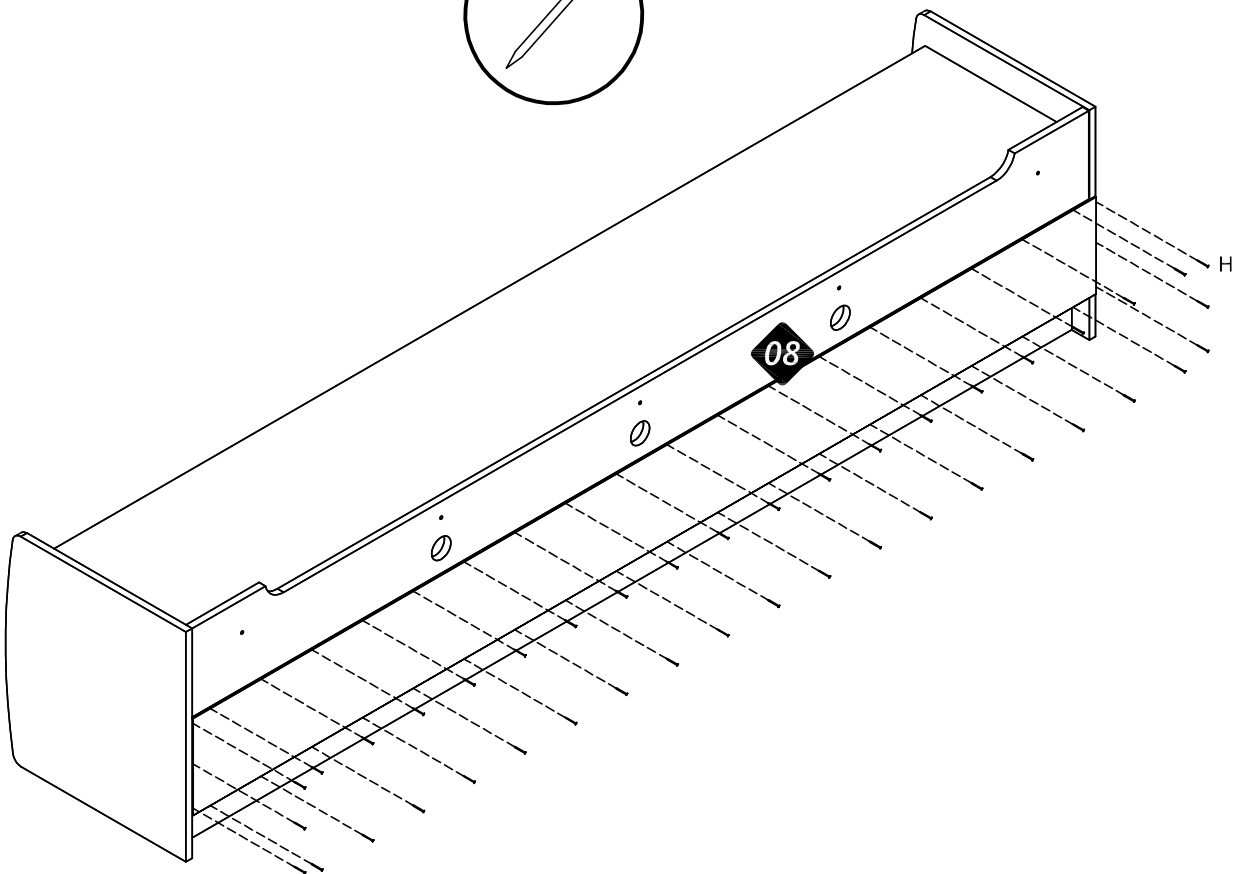
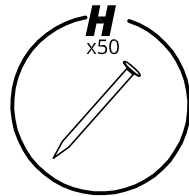
11



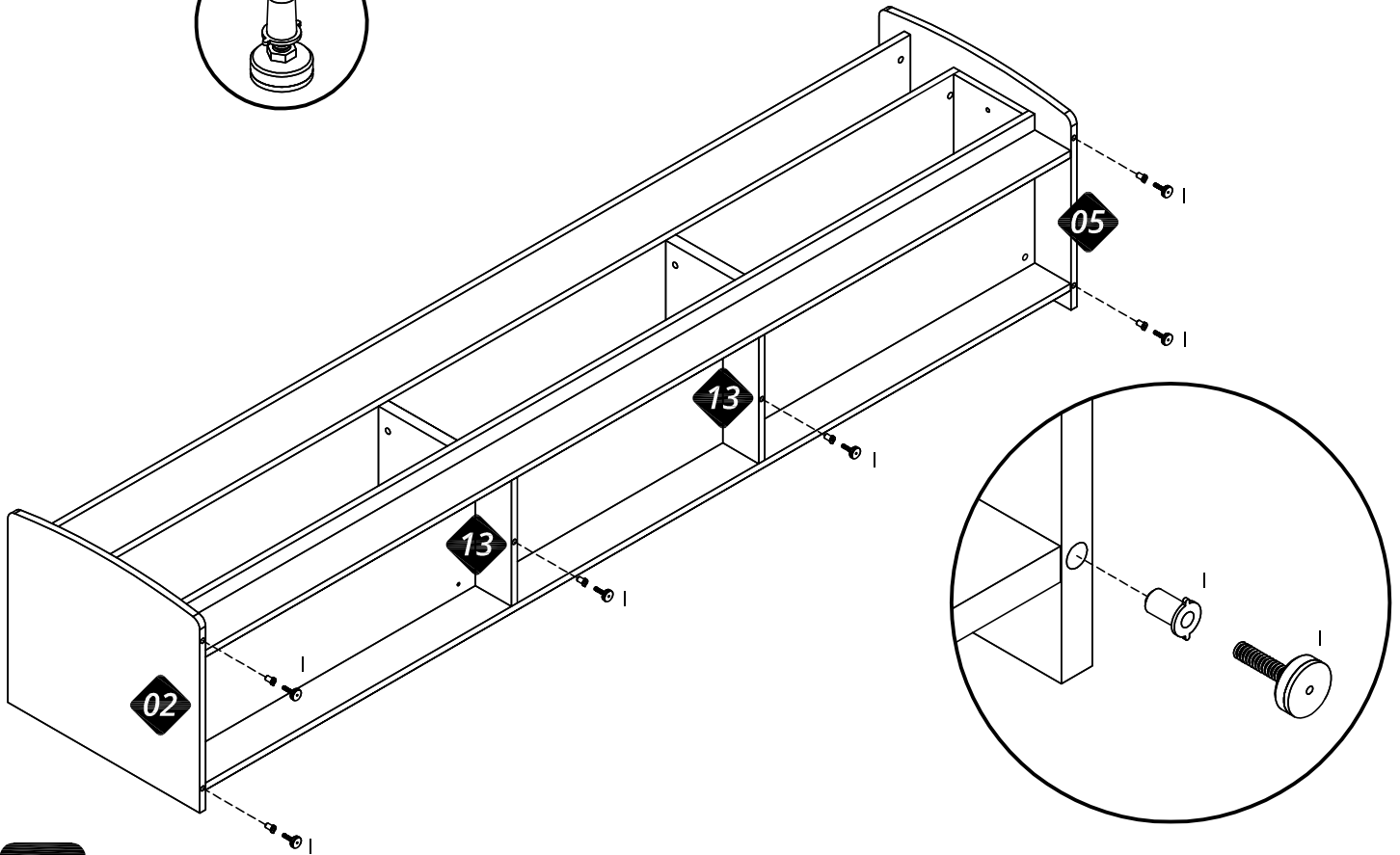
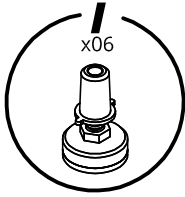
12



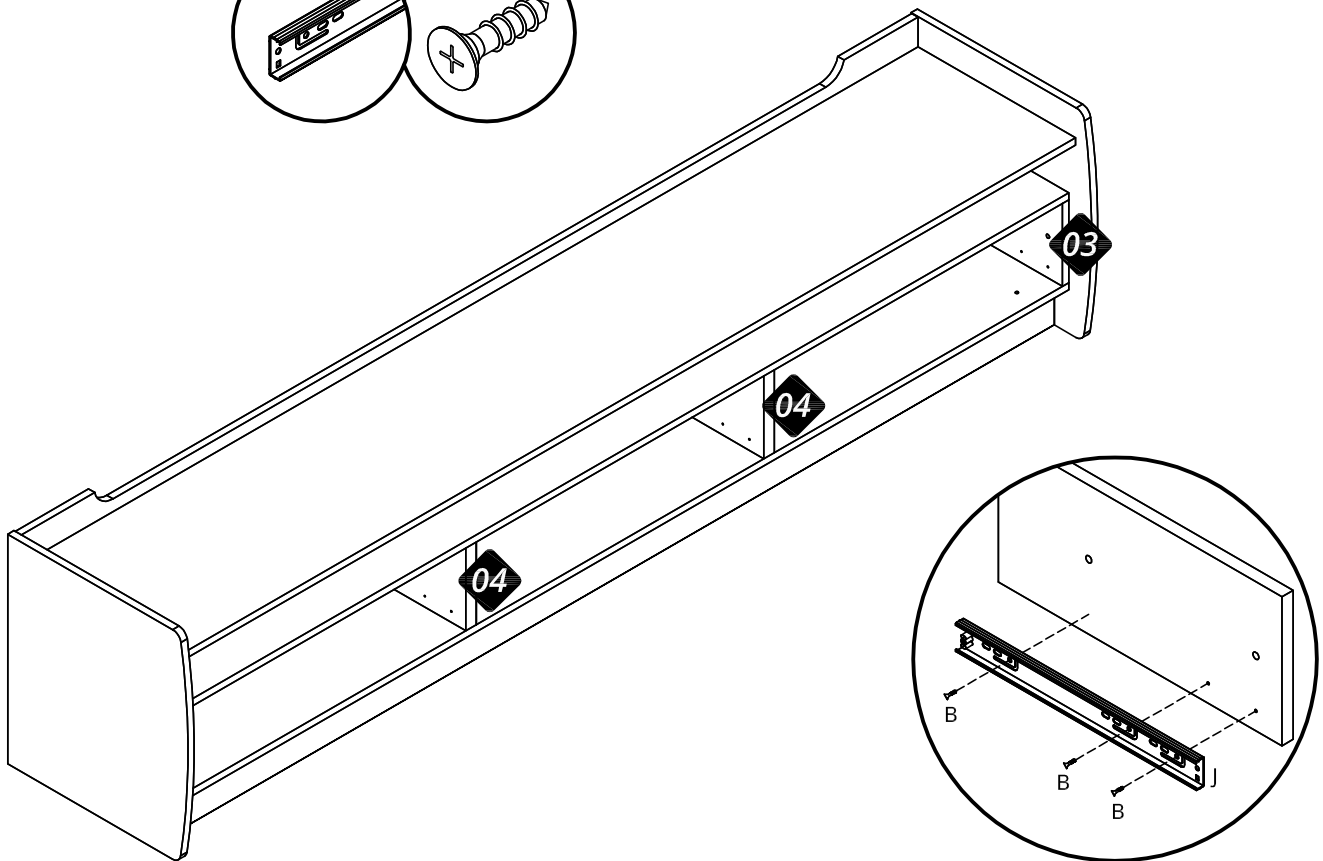
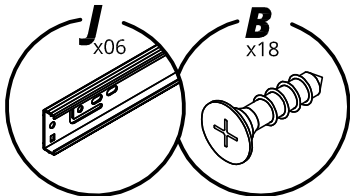
13



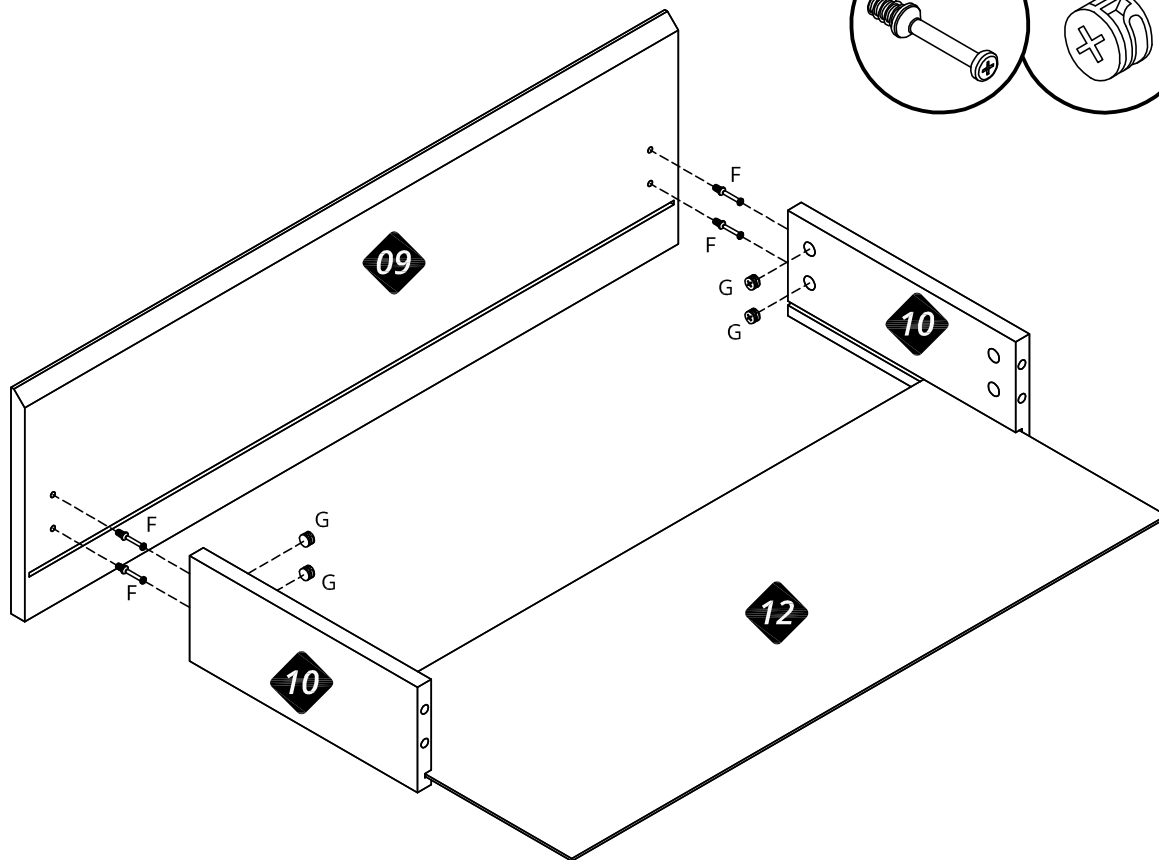
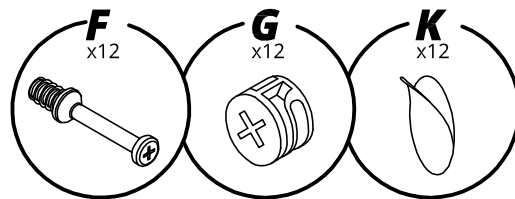
14



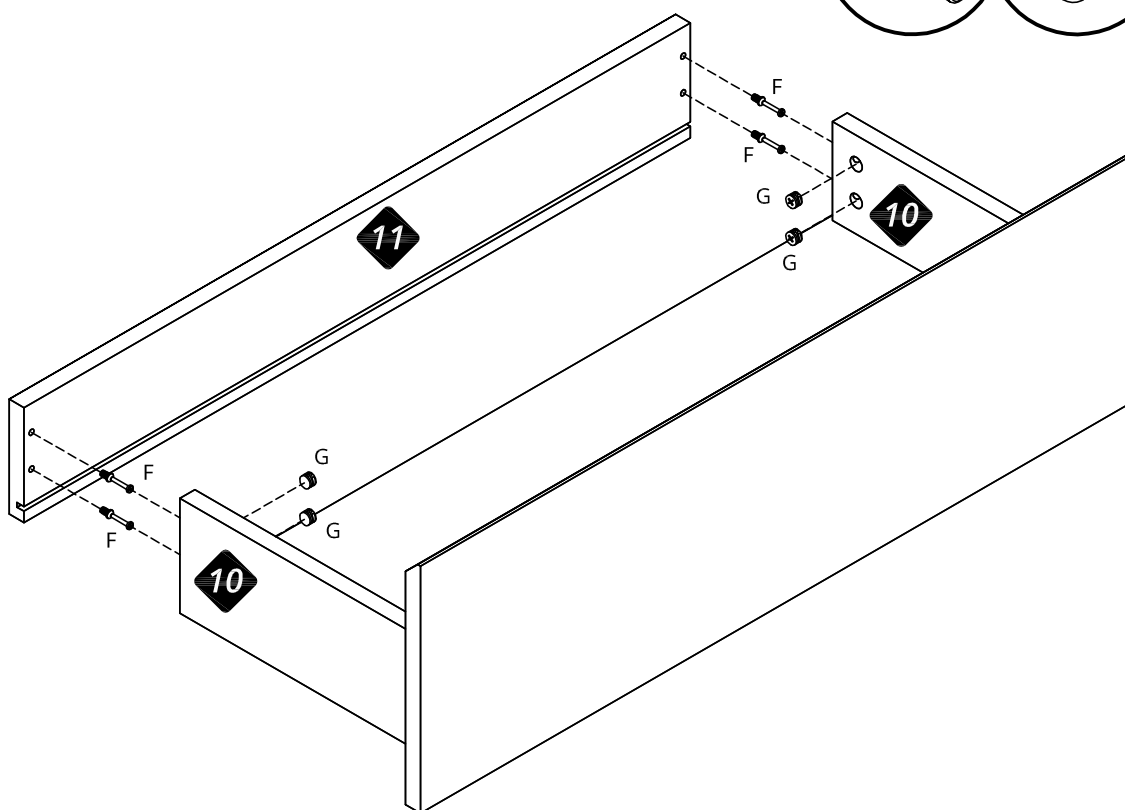
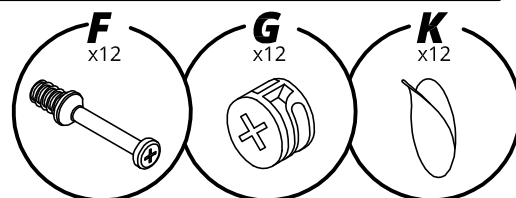
15



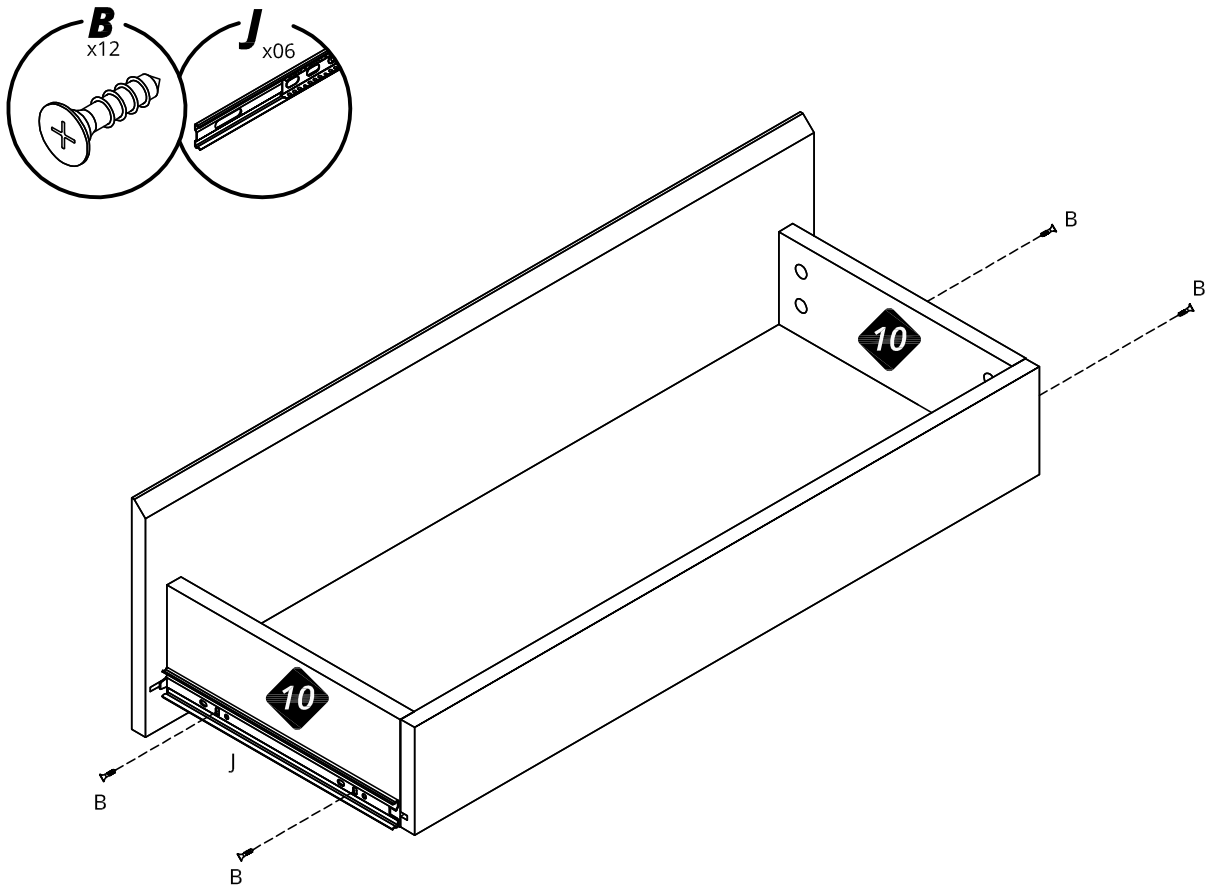
16



17



18



19

Instalação do kit rodízio* (vendido separadamente).

Instalación del juego de ruedas* (se vende por separado).

Installing the furniture wheel (sold separately).

