





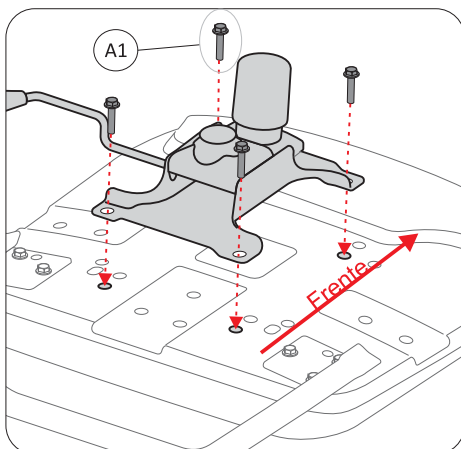
Manual de Montagem Beezi



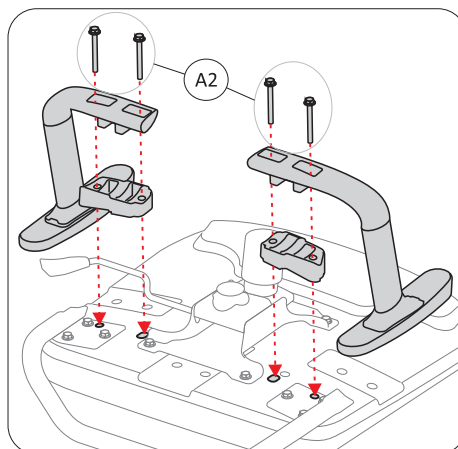
Manual de Montagem Beezi

	Cadeira com Braço Regulável	Quantidade		Cadeira com Braço Fixo	Quantidade
A1		04	A1		08
A2		04	A3		04

Montagem Beezi Giratória

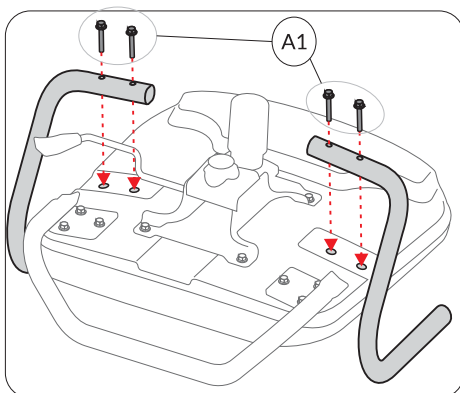


1- Inicie a montagem posicionando o mecanismo com o knob posicionado para a frente do assento. Utilize 4 parafusos A1 para a fixação do mecanismo. Utilize os furos do assento conforme imagem acima.

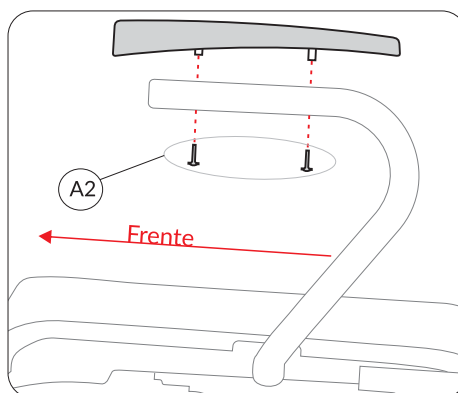


2 - Para montar os braços reguláveis, utilize os calços (enviados juntamente com o braço correspondente). Utilize 2 parafusos A2 em cada braço para a fixação. Posicione nos furos indicados na imagem acima.

Montagem Braço fixo



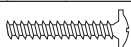


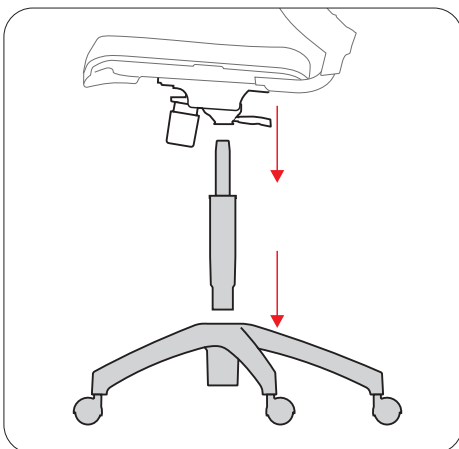
2B - Para a fixação do apoio de braço fixo, utilize 2 parafusos A1 em cada braço, posicionando nos furos indicados na imagem acima.



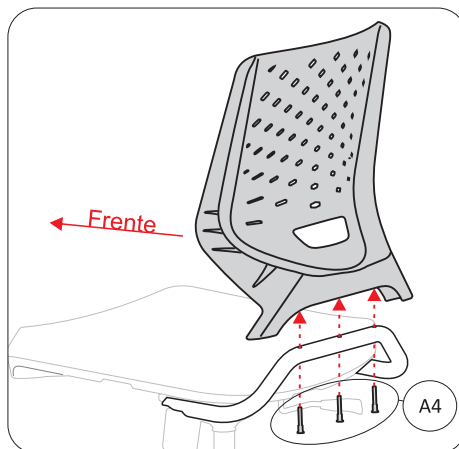
3B - O acabamento do apoio de braço fixo precisa ser montado após a montagem do tubo ao assento. Posicione a parte mais alta para a frente da cadeira, fixando com 2 parafusos A3.

Manual de Montagem Beezi

	Fixação da estrutura	Quantidade		Fixação do Encosto	Quantidade
A2		04	A5		03
	Fixação do Apoio de Braço	Quantidade			
A3		04			

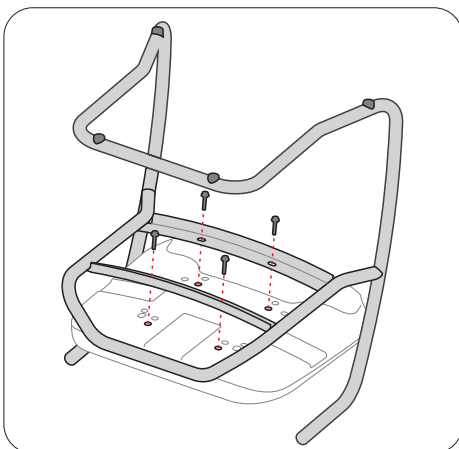


3 - Encaixe a coluna à gás na base do produto e logo após posicione o mecanismo já montado ao assento da cadeira, pressione o assento para baixo para travar a montagem.

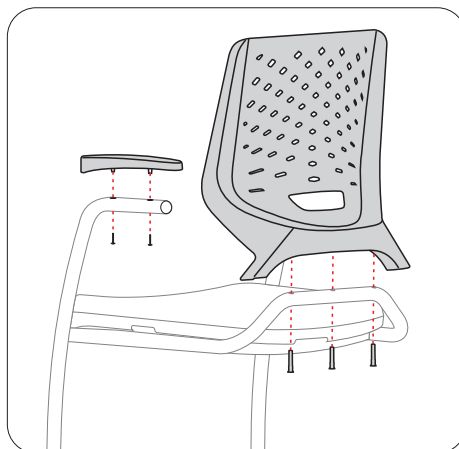


4 - Posicione o encosto na estrutura fixada ao assento, com a curva do encosto apontada para a frente do produto, utilize os 3 parafusos A4 para a fixação.

Montagem Beezi Aproximação




1 - Monte a estrutura S ou 4 Pés ao assento da cadeira, utilizando 4 parafusos A6, posicionando nos furos do assento conforme a imagem acima.

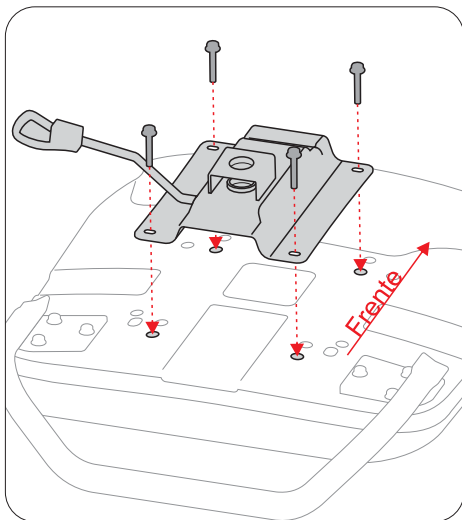


2 - Utilize dois parafusos A4 para fixação do acabamento do apoio de braço, posicionando a mesma com a parte mais alta para a frente da cadeira. Utilize a etapa 4 acima para montar o encosto a estrutura do produto.

Manual de Montagem Beezi

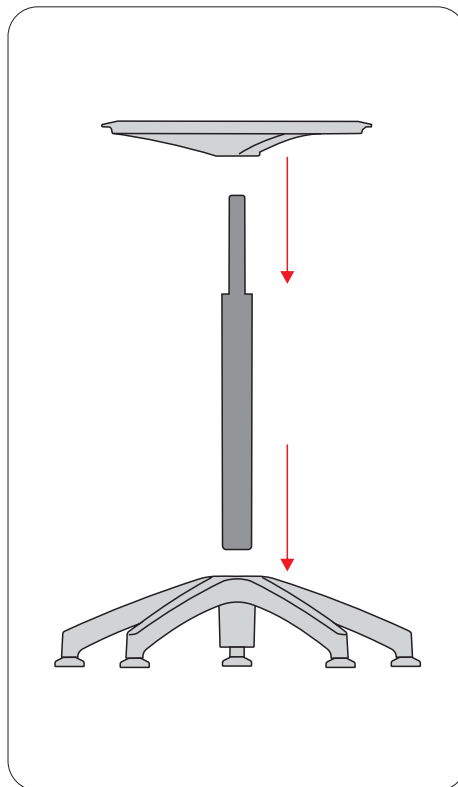
	Fixação do Mecanismo	Quantidade
A1		04

Montagem Beezi Caixa



Para a montagem do mecanismo da cadeira caixa, posicione a peça com as nervuras voltadas para a frente da cadeira, utilize 4 parafusos A1 para a fixação. Utilize os furos indicados conforme a imagem acima.

Para a montagem do encosto e apoio de braços da cadeira caixa, utilize as respectivas etapas anteriores de cada peça.



Para a montagem da base da cadeira caixa, inicie encaixando a coluna à gás na base, em seguida encaixe por cima da coluna o aro apoio de pés, a altura do aro é travado pelo Knob acoplado à peça.