

Certificado de Garantia

Desde 1988 a Móveis Sul desenvolve móveis visando a excelência em todos os seus processos de produção, é uma empresa preocupada com a satisfação de seus clientes com foco na qualidade dos seus produtos.

Para manter essa relação e com o desígnio de a cada dia aumentar esta confiança, com plena consciência da importância da satisfação de todos é que disponibiliza este CERTIFICADO DE GARANTIA.

1. Da Garantia:

1.1 Esta garantia é válida para a substituição de peças e componentes que são partes integrantes do produto fornecido pela Móveis Sul, e que apresentarem eventuais defeitos de fabricação. Sua validação está vinculada ao correto preenchimento do termo de recebimento que acompanha o produto.

2. Da Cobertura da Garantia:

2.1 O início da vigência da garantia ocorre a partir da data de emissão da nota fiscal de venda ao consumidor correspondente ao produto a ser garantido, com identificação, obrigatoriamente, do código e modelo do produto.

2.2 O prazo de vigência da garantia é de três meses (90 dias), de acordo com o código de defesa do consumidor conforme lei 8.078 - 11/9/1990 ART. 26;

2.3 Mais três meses (90 dias) últimos de garantia adicional concedida pela Móveis Sul Indústria e Comércio Ltda;

3. Das Exclusões:

3.1 A garantia perderá a validade quando:

3.1.1 Os danos sofridos pelo produto ou seus acessórios e componentes forem decorridos de acidente, ou má utilização por parte do consumidor, também se for por quedas de objetos sobre o móvel;

3.1.2 O defeito for ocasionado por montagem realizada em desacordo com o manual de instruções;

3.1.3 Em função da exposição a ambientes úmidos e exposição prolongada a luz solar;

3.1.4 O produto ou peças tenham sido danificadas por acidente de transporte ou manuseio, riscos e batidas;

3.1.5 Em caso de movimentação inadequada do produto, e que cause danos ao mesmo;

3.1.6 Da utilização de peças ou componentes não originais, e que sejam inadequados ao produto.

3.2 A garantia concedida pelo fabricante não cobrirá:

3.2.1 Despesas com instalação do produto;

3.2.2 Despesa com transporte;

3.2.3 Danos causados ao produto, por motivos de força maior, como aqueles causados por agentes da natureza (chuvas, incêndios e excesso de umidade...)

4. Instruções para Limpeza e Conservação do Produto:

4.1 Observe para que o produto esteja nivelado, desta forma, as gavetas e portas terão um bom funcionamento, evite arrastá-lo;

4.2 Evitar que o móvel fique exposto a luz solar direta, ou em ambientes de umidade e calor excessivo;

4.3 Para limpeza use um pano macio umedecido com água;

4.4 Não utilize produtos que contenham reagentes químicos, como: álcool, removedores, amoníacos etc..., não utilize sapólios, polidores e demais produtos que contenham carga abrasiva, para evitar riscos e manchas

4.5 Não colocar carga excessiva de peso nas gavetas e prateleiras, para evitar acidentes ou danos ao produto;

5. Observações gerais:

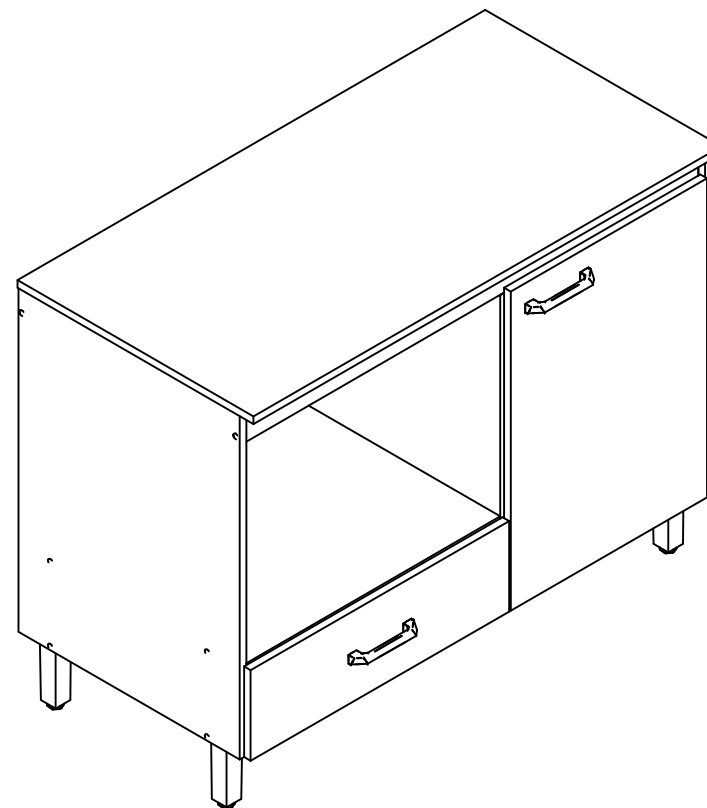
5.1 Qualquer dúvida ou reclamação sobre este produto deve ser solicitado junto a loja onde foi efetuada a compra. Para esclarecer dúvidas técnicas contate a Móveis Sul pelo e-mail

Assistencia@moveissul.com.br ou pelo telefone 54 3358 6200. **Atenção:** A Solicitação de assistência Técnica só será aceita mediante preenchimento do Termo de Recebimento que acompanha o produto, sendo que o pedido da solicitação deve ser feito via on-line por um representante autorizado pela Móveis Sul.

INSTRUÇÕES DE MONTAGEM

Leia atentamente este manual e guarde para consultas futuras.

BALCÃO COOKTOP ROMA AMENDÔA/NATURE REF:4855



MS
MÓVEIS SUL
MÓVEIS COMO SUA FAMÍLIA MERECE

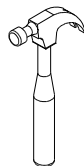
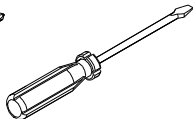
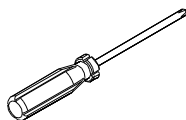
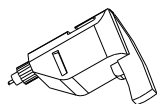
AV. VITAL ZAMBOTTO, 273 - AREA IND. III
I.E.: 071/0032633 CNPJ 92.051.440/0001-96
TEL/FAX 0(XX) 54 3358 6200 CEP 95.300.000
LAGOA VERMELHA - RS - BRAZIL

Projetista:
Jackson Klaus
engenharia@moveissul.com.br

Para montagem:



1 hora e 40 min

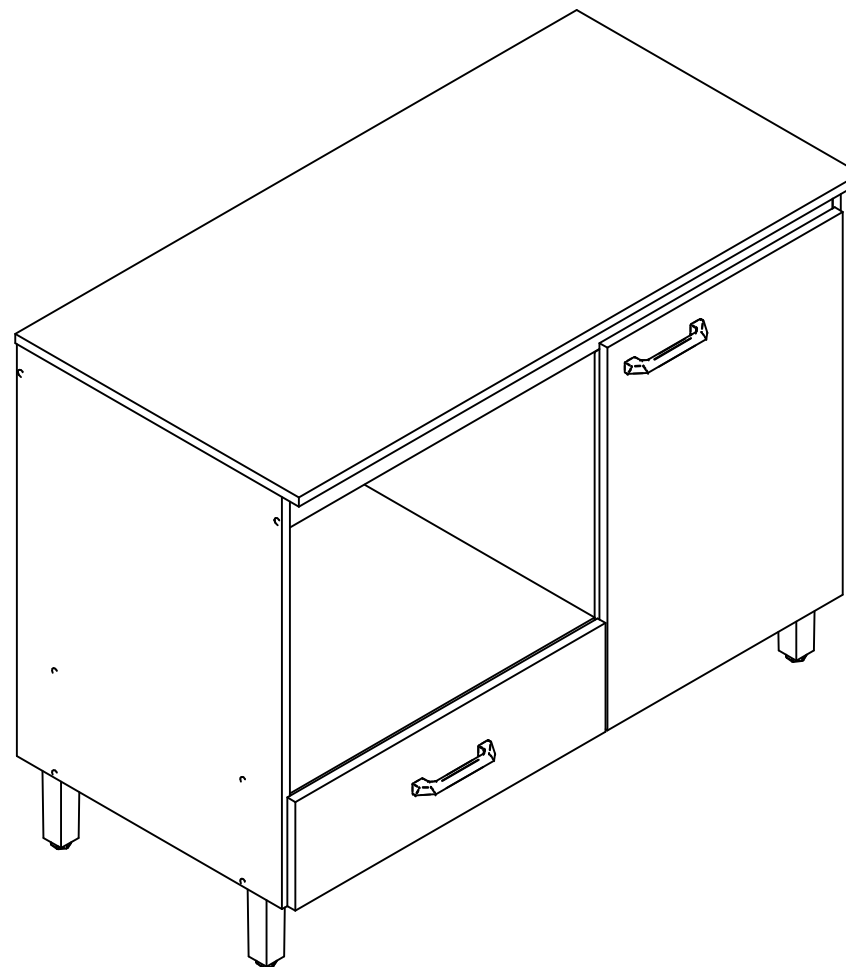


Em caso de necessidade de reposição de peças
informar este código ao fabricante

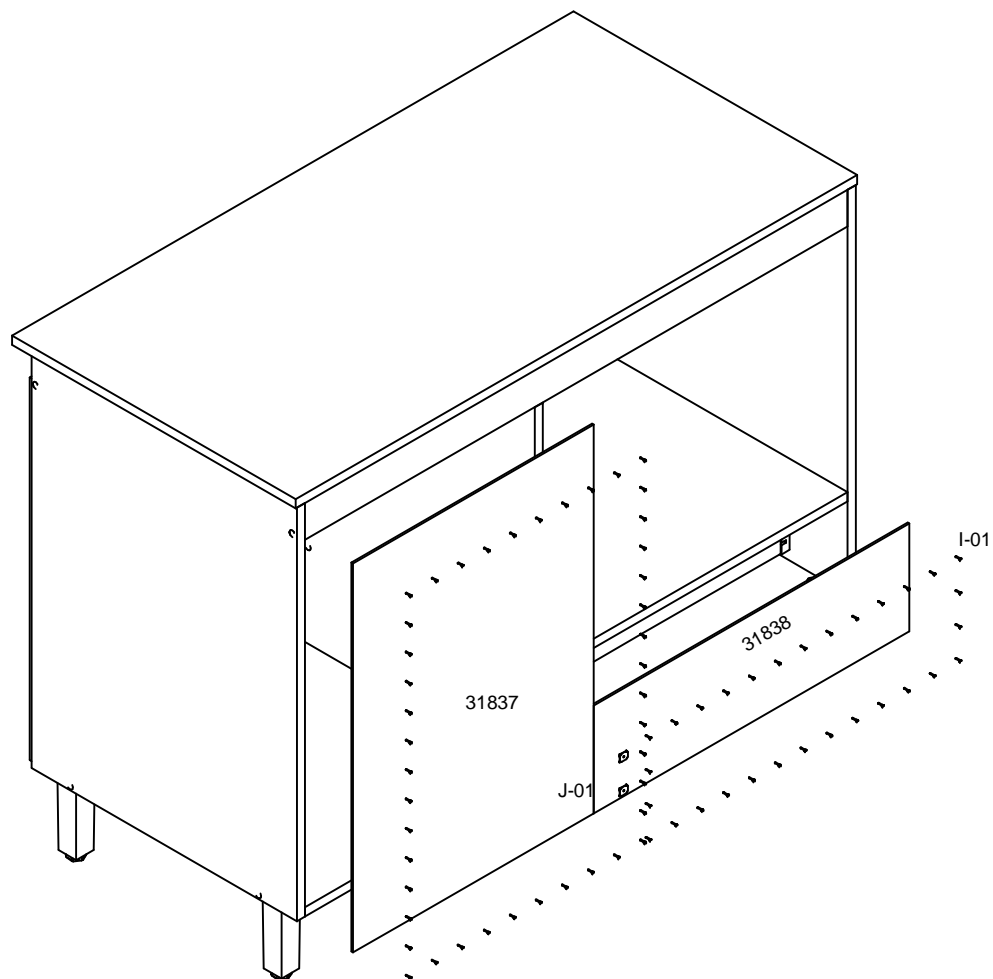
Relação de peças:

CÓD.	QUANT.	DESCRIÇÃO	MEDIDAS
32454	1	Lateral esq.	670 X 496 X 15
32455	1	Base	1015 X 496 X 15
32456	1	Lateral dir.	670 X 496 X 15
32457	1	Divisão dir.	595 X 496 X 15
32458	1	Ripa frontal	1015 X 60 X 15
32459	1	Prateleira	570 X 496 X 15
32460	1	Ripa traseiro	1015 X 60 X 15
32462	1	Tampo	1050 X 530 X 15
32463	1	Porta dir.	620 X 440 X 15
32465	1	Frente gaveta	580 X 176 X 15
32466	1	Lateral de gav. esq.	400 X 100 X 15
32467	1	Lateral de gav. dir.	400 X 100 X 15
32468	1	Traseiro da gav.	515 X 100 X 15
31836	1	Fundos de gav.	527 X 397 X 3
31837	1	Costa	630 X 450 X 3
31838	1	Costa	590 X 175 X 3

Produto final:



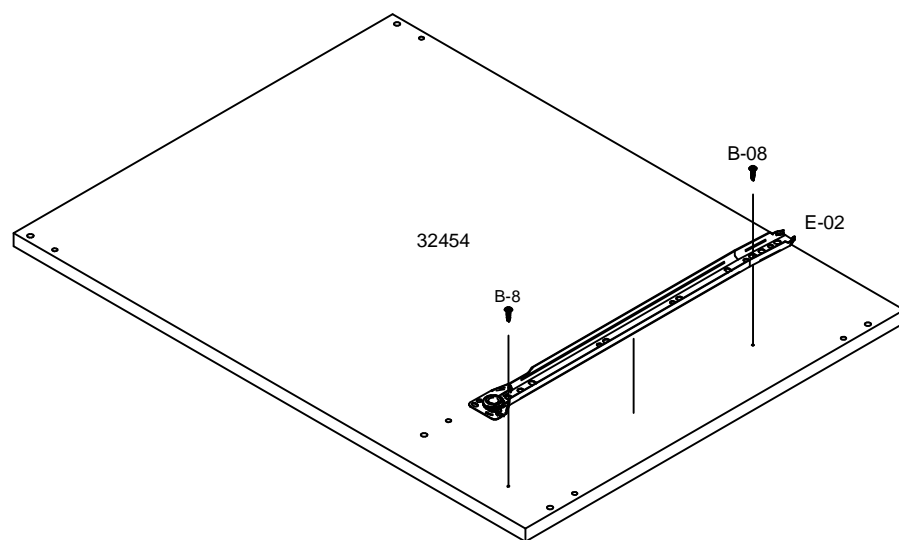
Passo 6: Fixar as costas com pregos I-01 e fixadores de costa J-01.



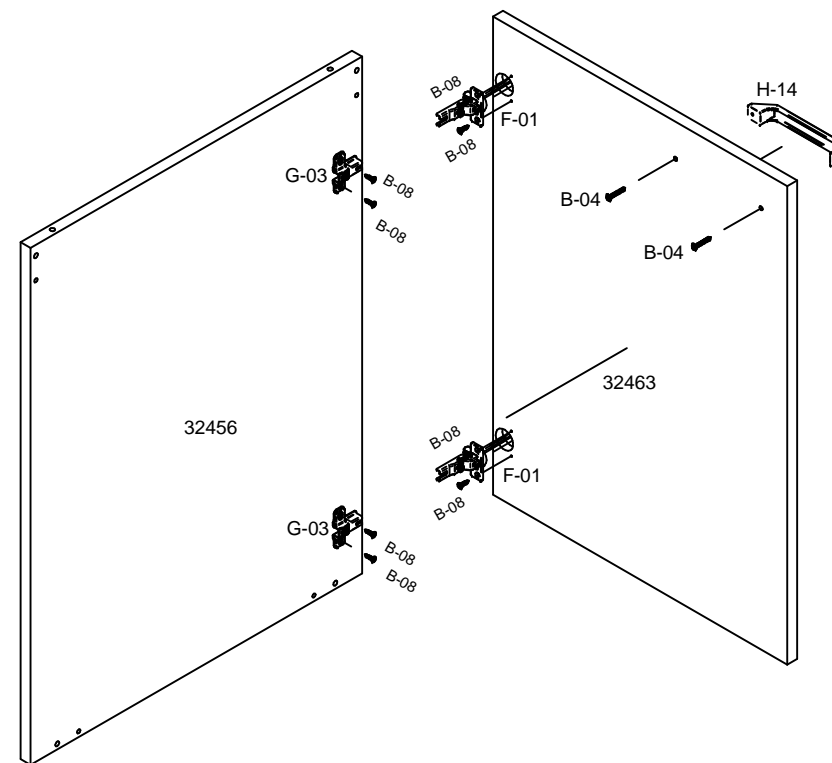
Relação de ferragens:

CÓD.	QUANT.	DESCRIÇÃO	IMAGEM
A-01	28	Cavilha 6 x 25	
B-03	16	Parafuso C.C. 4,0 x 50	
B-04	4	Parafuso C.F. 3,5 x 25	
B-06	5	Parafuso C.F. 4,5 x 40	
B-08	36	Parafuso C.C. 3,5 x 14	
B-10	2	Parafuso Bigfix 35	
B-11	2	Tambor Bigfix 15 x 11	
C-01	2	Porca cilíndrica	
D-02	2	Tampa para Tambor 7.2mm	
D-04	14	Tampa 12 p/ parafusos cab. chata	
E-02	1	Corrediça 400mm branca	
F-01	2	Dobradiça 26 ALTO	
G-03	2	Calço 5 p/ dobradiças caneco 26	
H-14	2	Puxador Econ 128mm Bronze	
I-01	74	Prego CCAB 10 x 10	
J-01	2	Fixador de costa	
M-01	5	Pé regulável 130mm	
O-01	4	Cantoneira 17,5 x 17,5 x 46	
O-02	2	Cantoneira 22 x 22	
X	1	Bisnaga de cola 10 gramas	
Y	1	Etiqueta escovada moveis sul	
Z	1	Esquema de montagem A4 - 3 páginas	

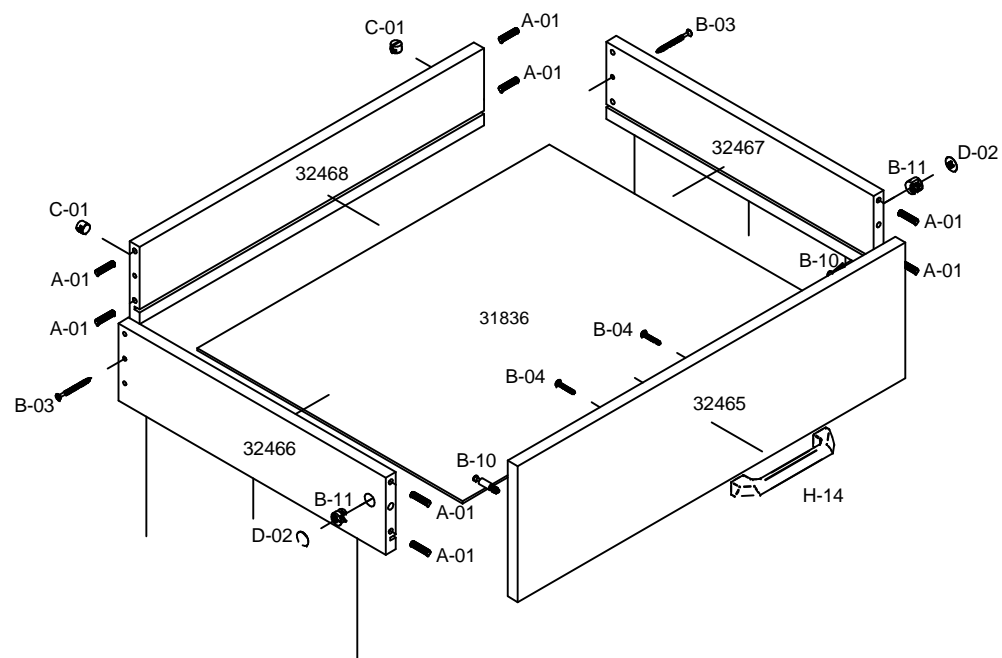
Passo 1: Fixar as corrediças na lateral direita usando parafusos **B-08**.



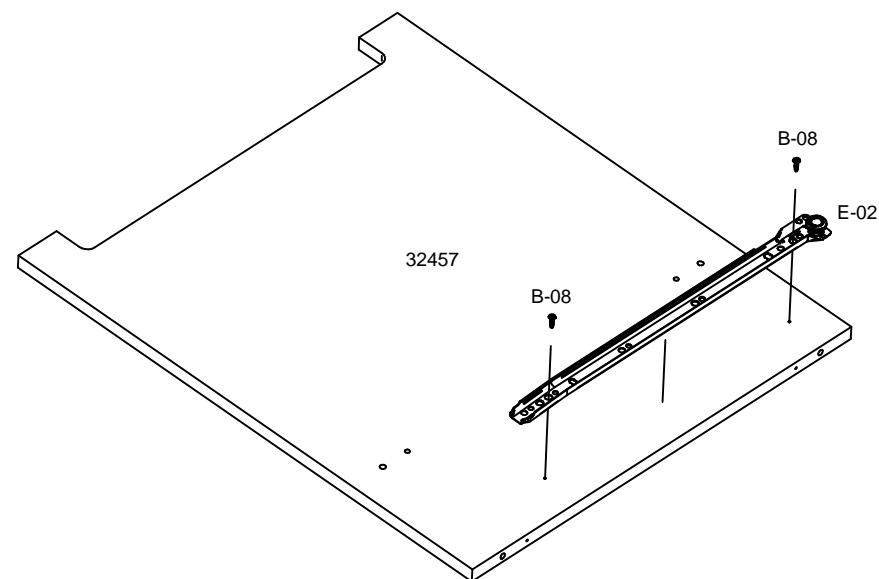
Passo 5: Usar dobradiças e calços para fixar portas. Usar parafusos **B-04** para fixar o puxador **H-14**.



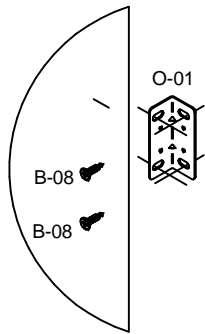
Passo 4: Fixar as corrediças **E-02** com parafusos **B-08**. Usar parafusos e cavilhas para montagem da gaveta. Usar parafusos **B-04** para fixar o puxador **H-14**.



Passo 2: Fixar as corrediças na divisão usando parafusos **B-08**.



Passo 3: Usar cavilhas **A-01** e parafusos **B-03** para unir as peças. Usar parafusos **B-06** para unir os pés.



Detalhe A

