

“Utilizar a ferragem anti-tombamento para reduzir o risco de tombamento deste produto.”

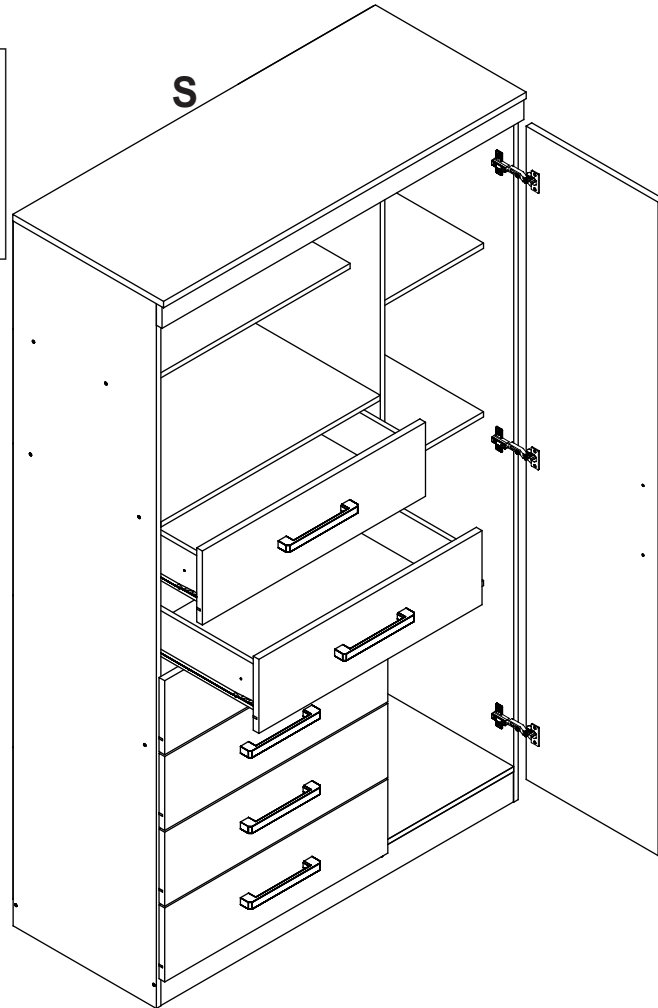
“Use the anti-tip hardware to reduce the risk reduce the risk of this product tipping over.”


“Utilice los herrajes antivuelco para reducir el riesgo de que este producto vuelque.”

S
01



KIT ANTI-TOMBAMENTO
ANTI-TIP KIT
KIT ANTIVUELCO



 +55 (43)3538-8300

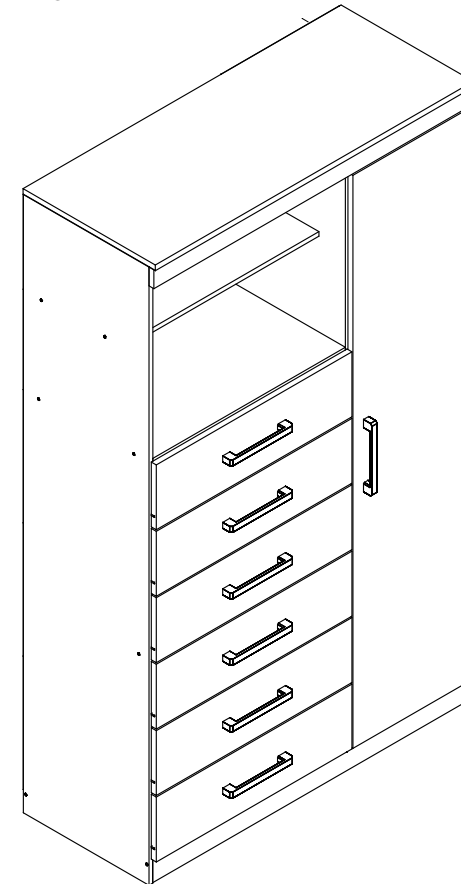
MULTI-CÔMODA MARABÁ 1.6

MULTI-CÔMODA MARABÁ 1.6
MULTI-CÔMODA MARABÁ 1.6

santos
Andirá
O móvel dos seus melhores momentos.

ESQUEMA DE MONTAGEM 949261

ASSEMBLING INSTRUCTIONS
MANUAL DE ARMADO



120 minutos
120 minutes

309655 • ATACAMA/ATACAMA
309666 • BRANCO/BRANCO
309699 • ÉBANO/ÉBANO

www.santosandira.com.br

AVISO

Para limpeza do seu móvel utilize flanela seca ou levemente umedecida, sem produtos químicos!

WARNING

To clean your mobile use dry cloth or slightly moistened, no chemicals!

ADVERTENCIA

Para limpiar su mueble use un paño seco o ligeramente humedecido, sin productos químicos!



ISO 14001



ISO 9001



Descarte os resíduos de forma seletiva!

Dispose of waste selectively!

¡Deseche los residuos de manera selectiva!

Em caso de produto com espelho siga as instruções abaixo

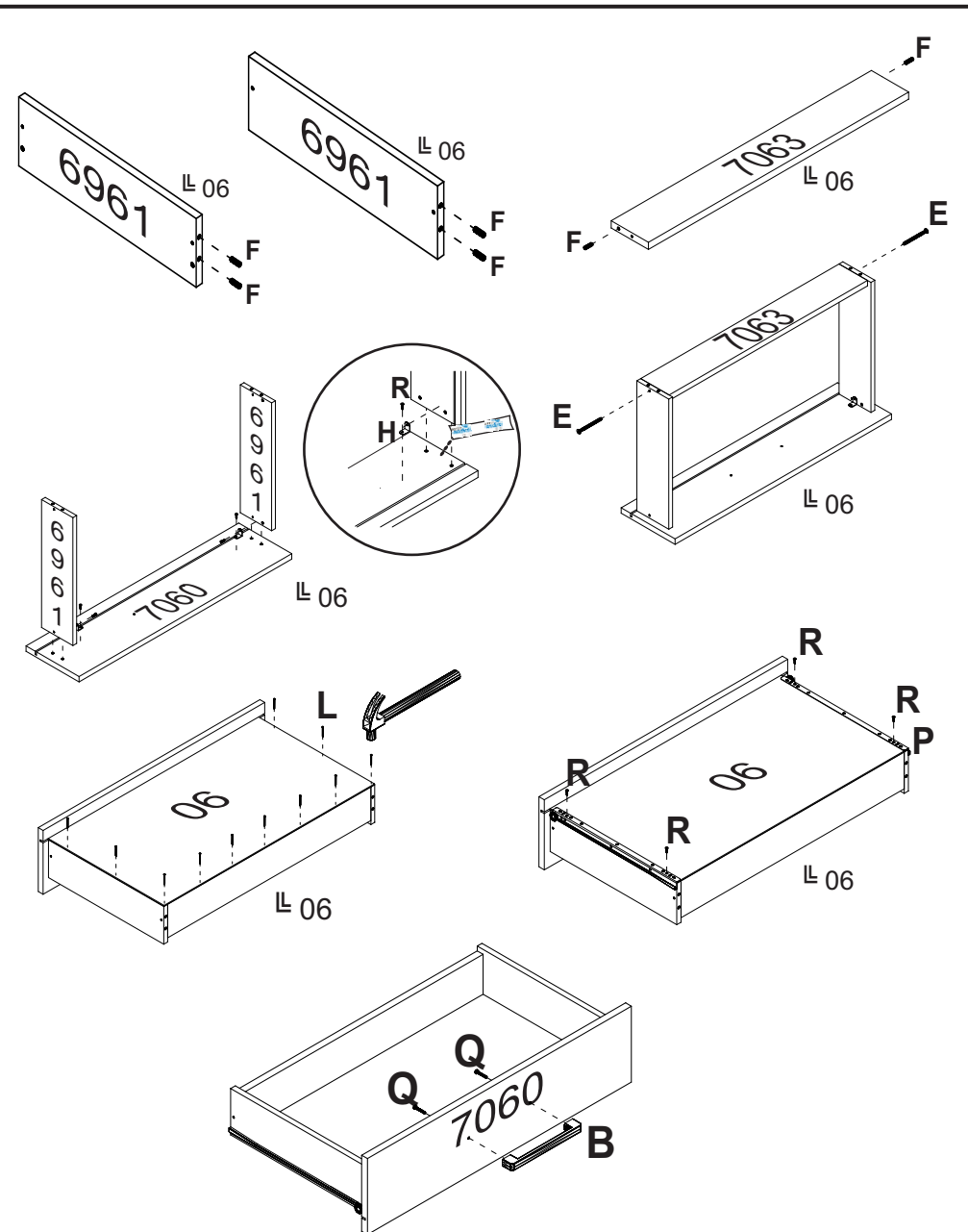
In the case of a product with a mirror, follow the instructions below

En el caso de un producto con espejo, siga las instrucciones a continuación

Cole os espelhos na porta e aguarde cerca de 01 hora para fazer a colocação da mesma no produto.

Attach the mirrors to the door and wait about 01 hour to place it on the product.

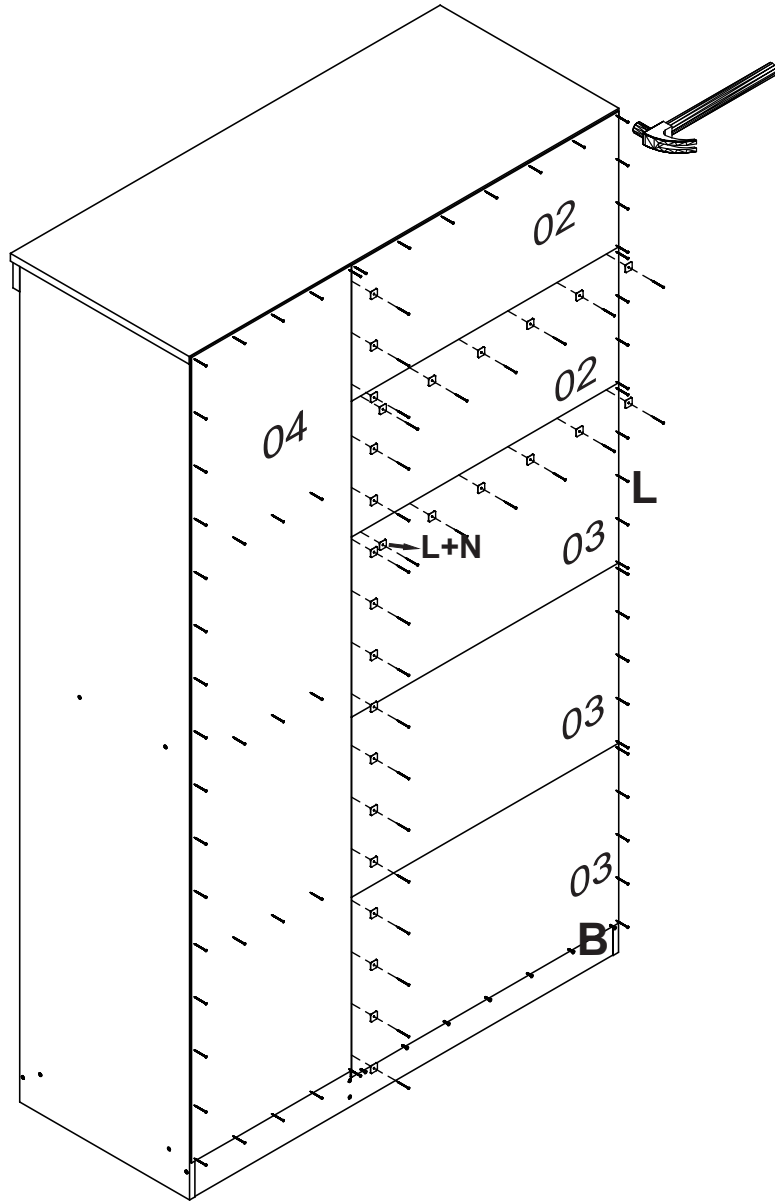
Coloque los espejos en la puerta y espere alrededor 01 hora para colocarlos sobre el producto.



“Usar cola em todas as cavilhas”

“Use glue on all wood pegs”

“Utilizar cola en todos los tarugos de madera”



“Fixar os pregos a (100mm) de distância de um para outro”

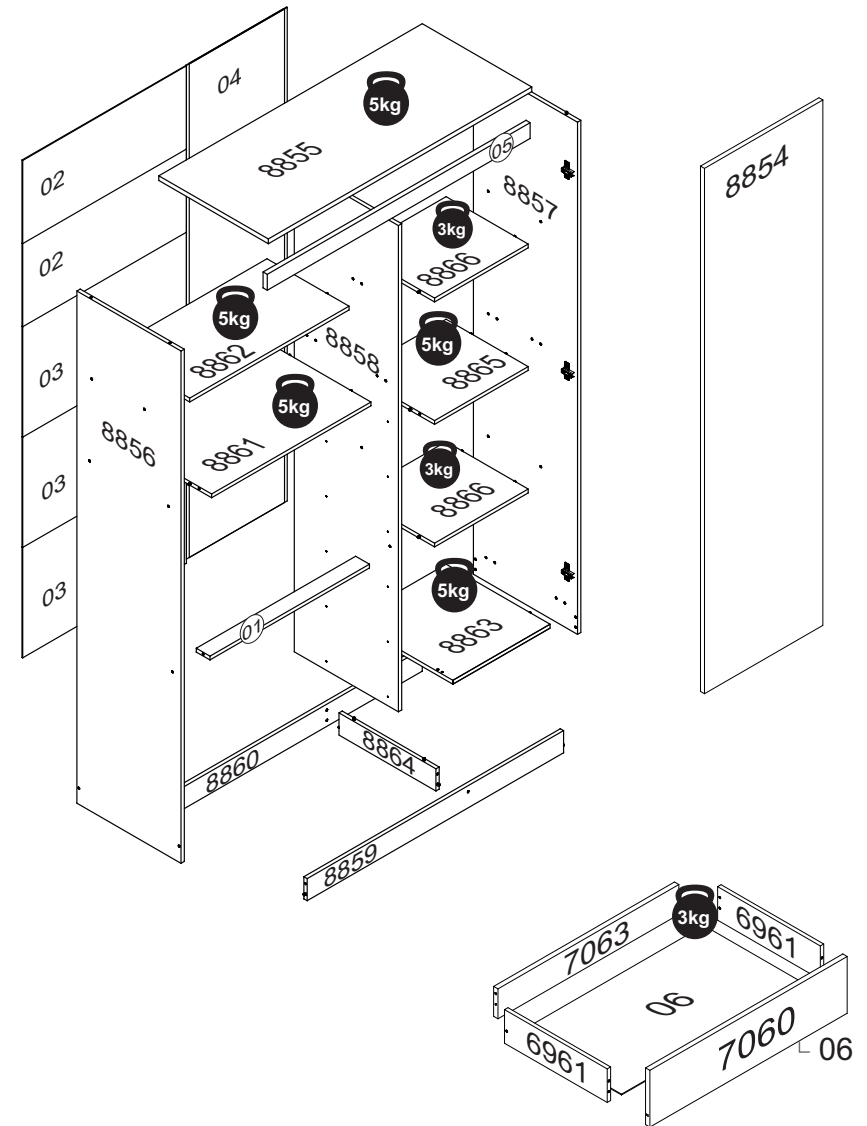
“Fix nails (100mm) away from each other”

“Fijar los clavos a (100mm) de distancia de uno a otro”

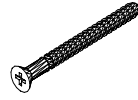

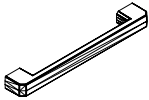
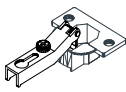





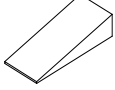



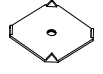

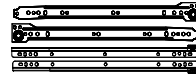



O peso máximo da carga exibido no desenho refere-se a objetos distribuídos de maneira uniforme sobre toda a área de contato da peça.

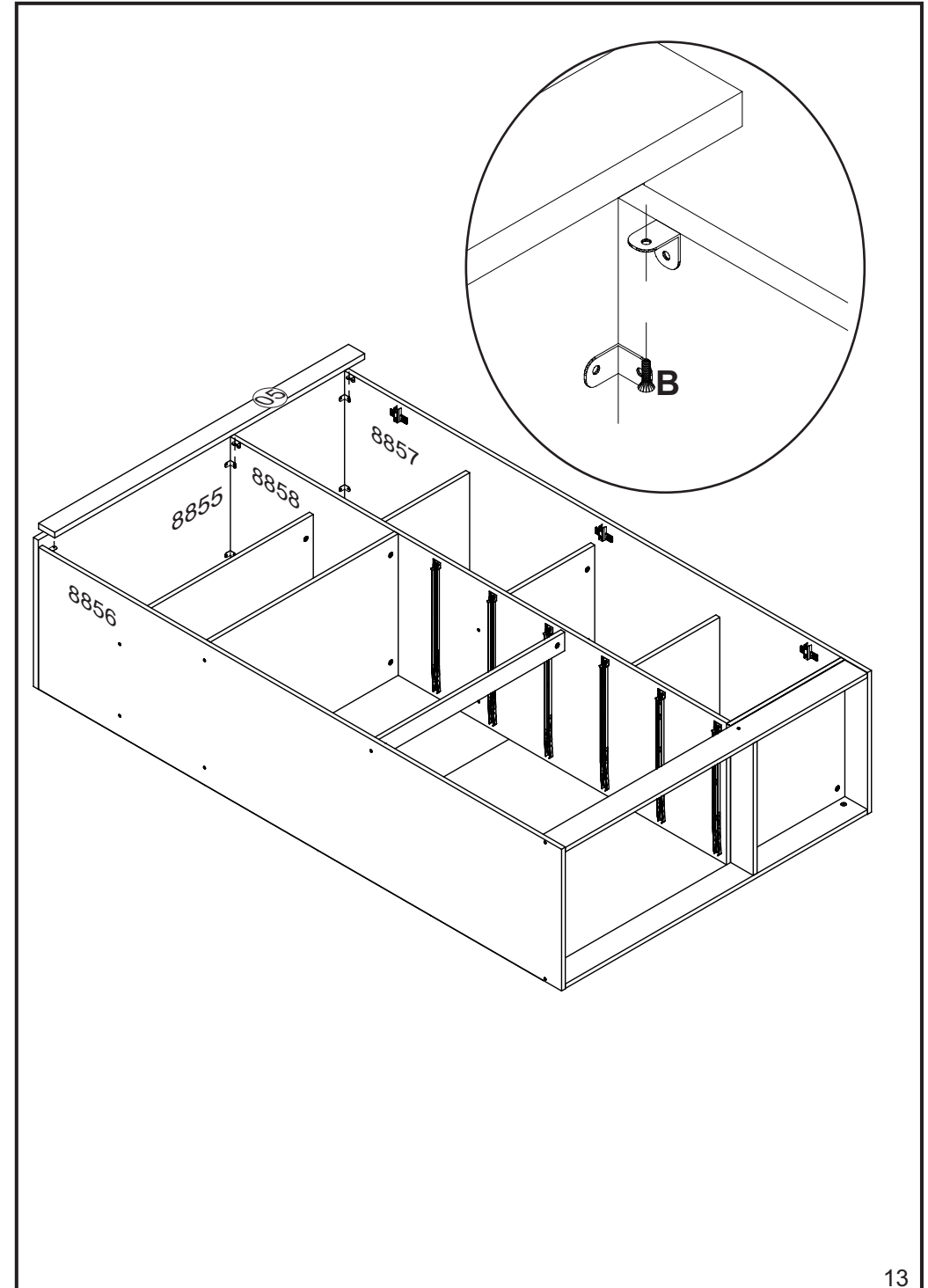
The maximum loading weight the image shows refers to objects distributed uniformly over the whole part contact area.

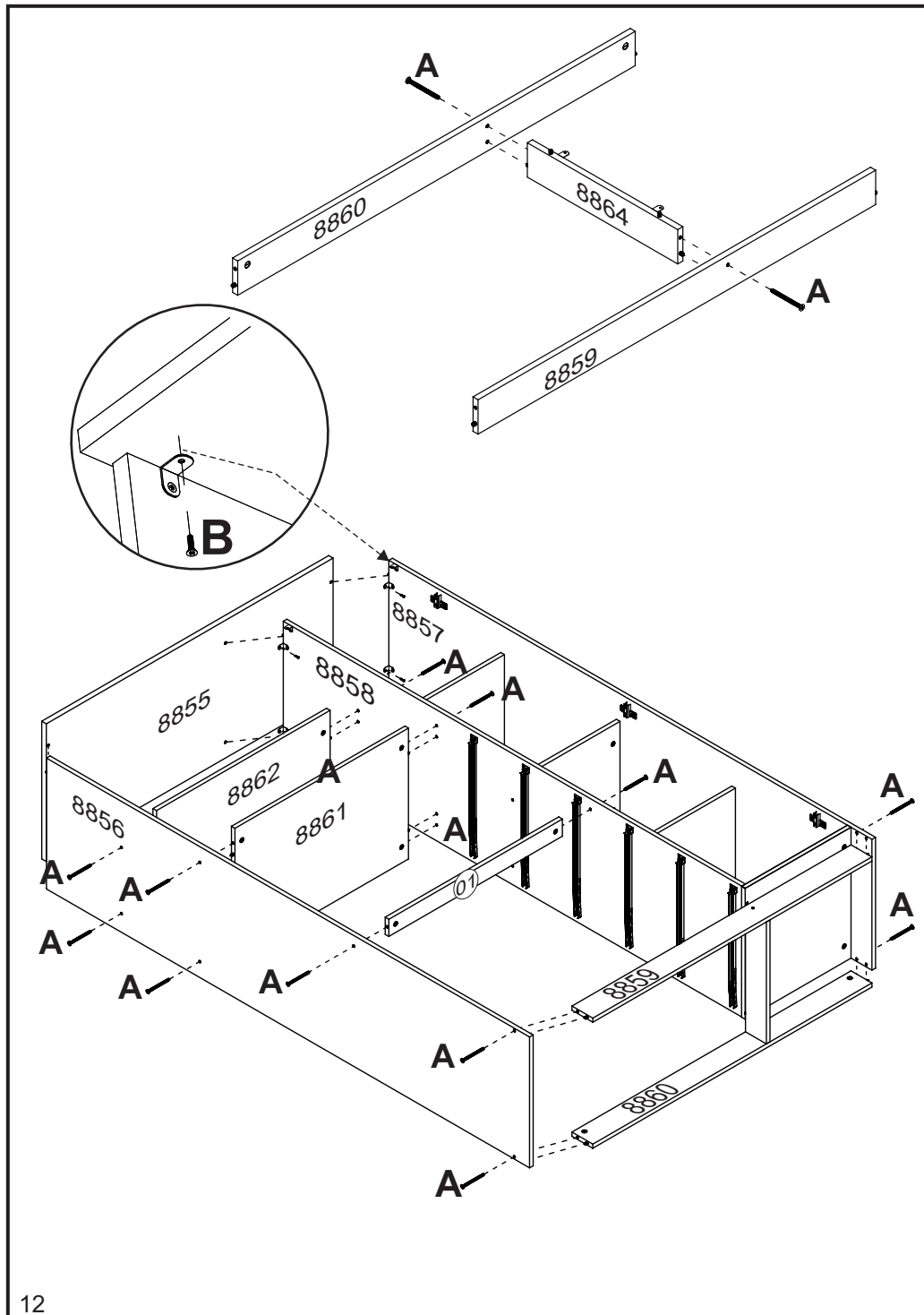
El peso máximo de carga informado en el diseño se refiere a objetos distribuidos uniformemente sobre totalidad de la área de contacto de la pieza.



RELAÇÃO DE ACESSÓRIOS
LIST OF ACCESSORIES • LISTA DE ACCESORIOS

<p>A 22</p>  <p>PARAFUSO FI CH PH 4,5x45 SCREW FI CH PH 4,5x45 TORNILLO FI CH PH 4,5x45</p>	<p>B 42</p>  <p>PARAFUSO FI CH PH 4,0x12 SCREW FI CH PH 4,0x12 TORNILLO FI CH PH 4,0x12</p>	<p>C 07</p>  <p>PUX. VERO 160mm HANDLE VERO 160mm TIRADOR VERO 160mm</p>	<p>D 03</p>  <p>DOBRA METAL 26mm METAL HINGE 26mm BISAGRA METAL 26mm</p>
<p>E 14</p>  <p>PARAFUSO FI CH PH 3,5x40 SCREW FI CH PH 3,5x40 TORNILLO FI CH PH 3,5x40</p>	<p>F 72</p>  <p>CAVILHA MADEIRA 6x25 WOOD PEG 6x25 TARUGO DE MADEIRA 6x25</p>	<p>G 22</p>  <p>PORCA CILINDRICA 12x09 CYLINDRICAL NUT 12x09 TUERCA CILÍNDRICA 12x09</p>	<p>H 23</p>  <p>CANTONEIRA METAL BRACKET METAL CANTONEIRA METAL</p>
<p>I 06</p>  <p>SAPATA LAT. MINI 12mm SHOE SIDE, MINI 12 mm SAPATA LAT. MINI 12mm</p>	<p>J 04</p>  <p>CUNHA WEDGE CUNA</p>	<p>K 06</p>  <p>PREGO 12x12 NAIL 12x12 CLAVO 12x12</p>	<p>L 160</p>  <p>PREGO 10x10 NAIL 10x10 CLAVO 10x10</p>
<p>M 03</p>  <p>CALÇO P/ DOBRA 5mm WEDGE FOR HINGE 5mm CALZO P/ BISAGRA 5mm</p>	<p>N 28</p>  <p>FIXADOR FUNDO BACKBOARD'S FIXER FIJADOR DEL COSTADO</p>	<p>O 02</p>  <p>COLA PVA GLUE PVA COLA PVA</p>	<p>P 06</p>  <p>CONJ. CORREDIÇA METAL 350mm SET OF METAL SLIDES 350mm CONJ. DE RIELES DE METAL 350mm</p>
<p>Q 14</p>  <p>PARAFUSO FI FL PH 3,5x30 SCREW FI FL PH 3,5x30 TORNILLO FI FL PH 3,5x30</p>	<p>R 72</p>  <p>PARAFUSO FI CH PH 3,5x12 SCREW FI CH PH 3,5x12 TORNILLO FI CH PH 3,5x12</p>	<p>S 01</p>  <p>KIT ANTI-TOMBAMENTO ANTI-TIP KIT KIT ANTIVUELCO</p>	





RELAÇÃO DE PEÇAS LIST OF PARTS • LISTA DE PARTES

DESCRIÇÃO DESCRIPTION DESCRIPCIÓN	VOLUME VOLUME VOLUMEM	NÚMERO NUMBER NÚMERO	DIMENSÃO DIMENSION DIMENSIÓN	QUANTIDADE QUANTITY CANTIDAD
TRAVA LOCK TRABA	01	01	582x50x12	01
TRASEIRO BACKBOARD COSTADO	01	02	598x263x2,5	02
TRASEIRO BACKBOARD COSTADO	01	03	598x349x2,5	03
TRASEIRO BACKBOARD COSTADO	01	04	1561x358x2,5	01
VISTA SUPERIOR SUPERIOR FRONTAGE VISTA SUPERIOR	01	05	960x50x15	01
FUNDO DE GAVETA DRAWER'S BOTTOM FONDO DEL CAJÓN	01	06	555x365x2,5	06
LAT. DE GAVETA SIDE DRAWER LATERAL DE CAJÓN	01	6961	357x101x12	12
FRENTE DE GAVETA DRAWER'S FRONT FRENTE DEL CAJÓN	01	7060	592x170x15	06
TRASEIRO DE GAVETA DRAWER'S BACKBOARD TRASERO DE CAJÓN	01	7063	533x90x12	06
PORTA DOOR PUERTA	01	8854	1501x350x15	01
TAMPO SUPERIOR TOP COVER TAPA SUPERIOR	01	8855	962x400x15	01
LAT. EXT. ESQUERDA LEFT EXTERNAL SIDE LAT. EXT. IZQUIERDA	01	8856	1620x380x12	01
LAT. EXT. DIREITA RIGHT EXTERNAL SIDE LATERAL EXTERNA DERECHA	01	8857	1620x380x12	01
LAT. INTERNA INTERNAL SIDE LAT. INTERNA	01	8858	1538x380x12	01
RODAPÉ FRONTAL FRONT BASEBOARD ZÓCALO FRONTAL	01	8859	936x70x12	01
RODAPÉ TRASEIRO BACK BASEBOARD ZÓCALO TRASERO	01	8860	936x70x12	01

Ps: Peças e Complementos que não contém processo de furação não são enumeradas.
Parts and Accessories that do not contain drilling process and are not listed.
Piezas y Accesorios que no contienen procesos de perforación y que no numerados.

RELAÇÃO DE PEÇAS
LIST OF PARTS • LISTA DE PARTES

DESCRIÇÃO DESCRIPTION DESCRIPCIÓN	VOLUME VOLUME VOLUMEM	NÚMERO NUMBER NÚMERO	DIMENSÃO DIMENSION DIMENSIÓN	QUANTIDADE QUANTITY CANTIDAD
TAMPO DE GAVETA DRAWER'S COVER TAPA DE CAJÓN	01	8861	582x380x112	01
TAMPO COVER TAPA	01	8862	582x300x12	01
BASE INFERIOR BOTTOM BASE BASE INFERIOR	01	8863	355x380x12	01
RODAPE CALÇO WEDGE BASEBOARD ZÓCALO CALZO	01	8864	354x70x12	01
TAMPO COVER TAPA	01	8865	342x300x12	01
PRATELEIRA SHELF ESTANTE	01	8866	342x300x12	02

Ps: Peças e Complementos que não contém processo de furação não são enumeradas.
Parts and Accessories that do not contain drilling process and are not listed.
Piezas y Accesorios que no contienen procesos de perforación y que no numerados.

