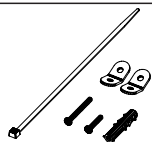


S  
01



KIT ANTI-TOMBAMENTO  
ANTI-TIP KIT  
KIT ANTIVUELCO

“Utilizar a ferragem anti-tombamento para reduzir o risco de tombamento deste produto.”

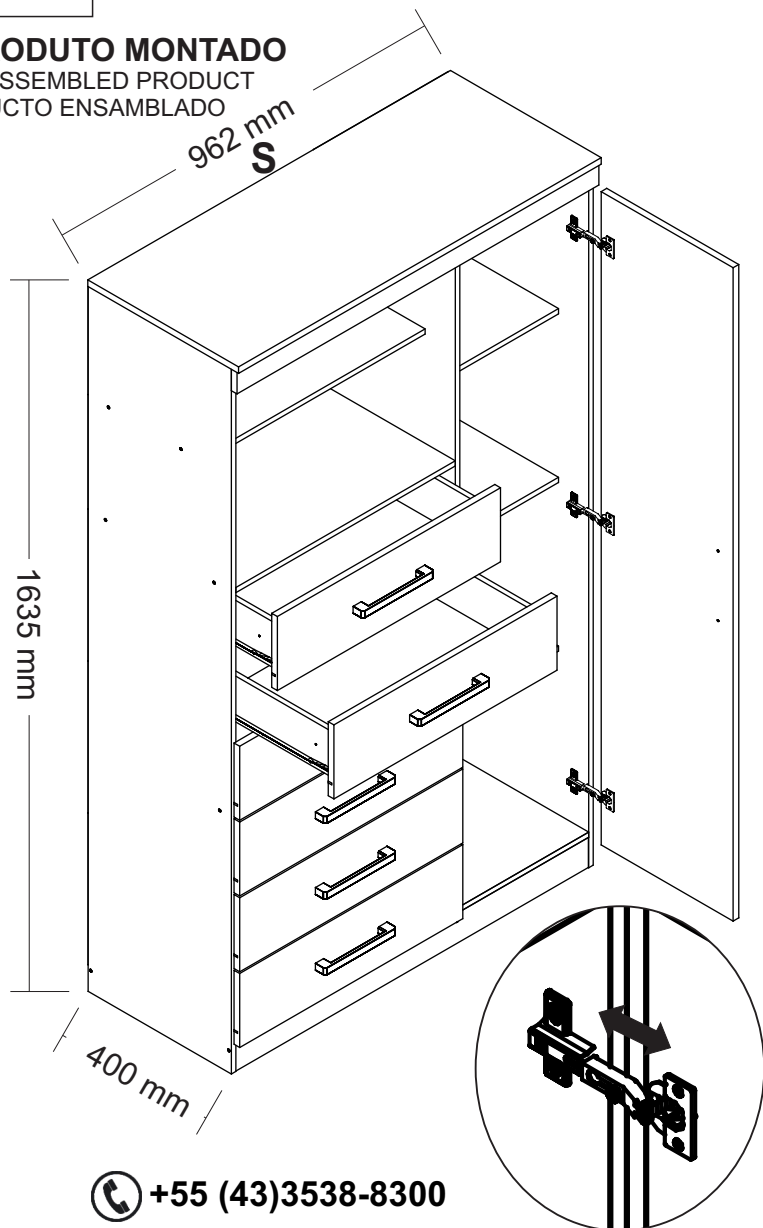
“Use the anti-tip hardware to reduce the risk reduce the risk of this product tipping over.”

“Utilice los herrajes antivuelco para reducir el riesgo de que este producto vuelque.”

### MEDIDA DO PRODUTO MONTADO

MEASURE OF THE ASSEMBLED PRODUCT

MEDIDA DEL PRODUCTO ENSAMBLADO



+55 (43)3538-8300

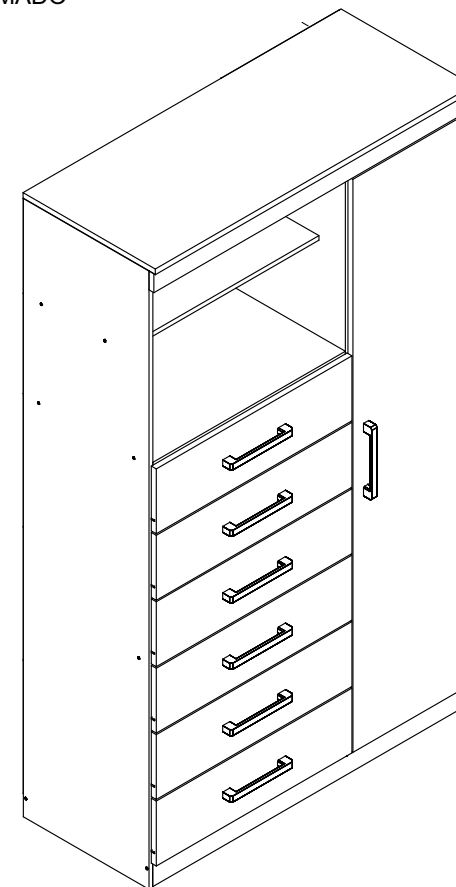
## MULTI-CÔMODA MARABÁ 1.6

MULTI-CÔMODA MARABÁ 1.6  
MULTI-CÔMODA MARABÁ 1.6

santos  
**Andirá**

### ESQUEMA DE MONTAGEM 949261-05

ASSEMBLING INSTRUCTIONS  
MANUAL DE ARMADO



309655 • ATACAMA/ATACAMA  
309666 • BRANCO/BRANCO  
309699 • ÉBANO/ÉBANO  
309643 • JATOBÁ/AREIA  
309648 • JATOBÁ/GRAFITE  
309644 • JATOBÁ/JATOBÁ



120 minutos  
120 minutes

[www.santosandira.com.br](http://www.santosandira.com.br)

## AVISO

**Para limpeza do seu móvel utilize flanela seca ou levemente umedecida, sem produtos químicos!**

## WARNING

*To clean your mobile use dry cloth or slightly moistened, no chemicals!*

## ADVERTENCIA

*Para limpiar su mueble use un paño seco o ligeramente humedecido, sin productos químicos!*



ISO 14001



ISO 9001



**Descarte os resíduos de forma seletiva!**

*Dispose of waste selectively!*

*¡Deseche los residuos de manera selectiva!*

**Em caso de produto com espelho siga as instruções abaixo**

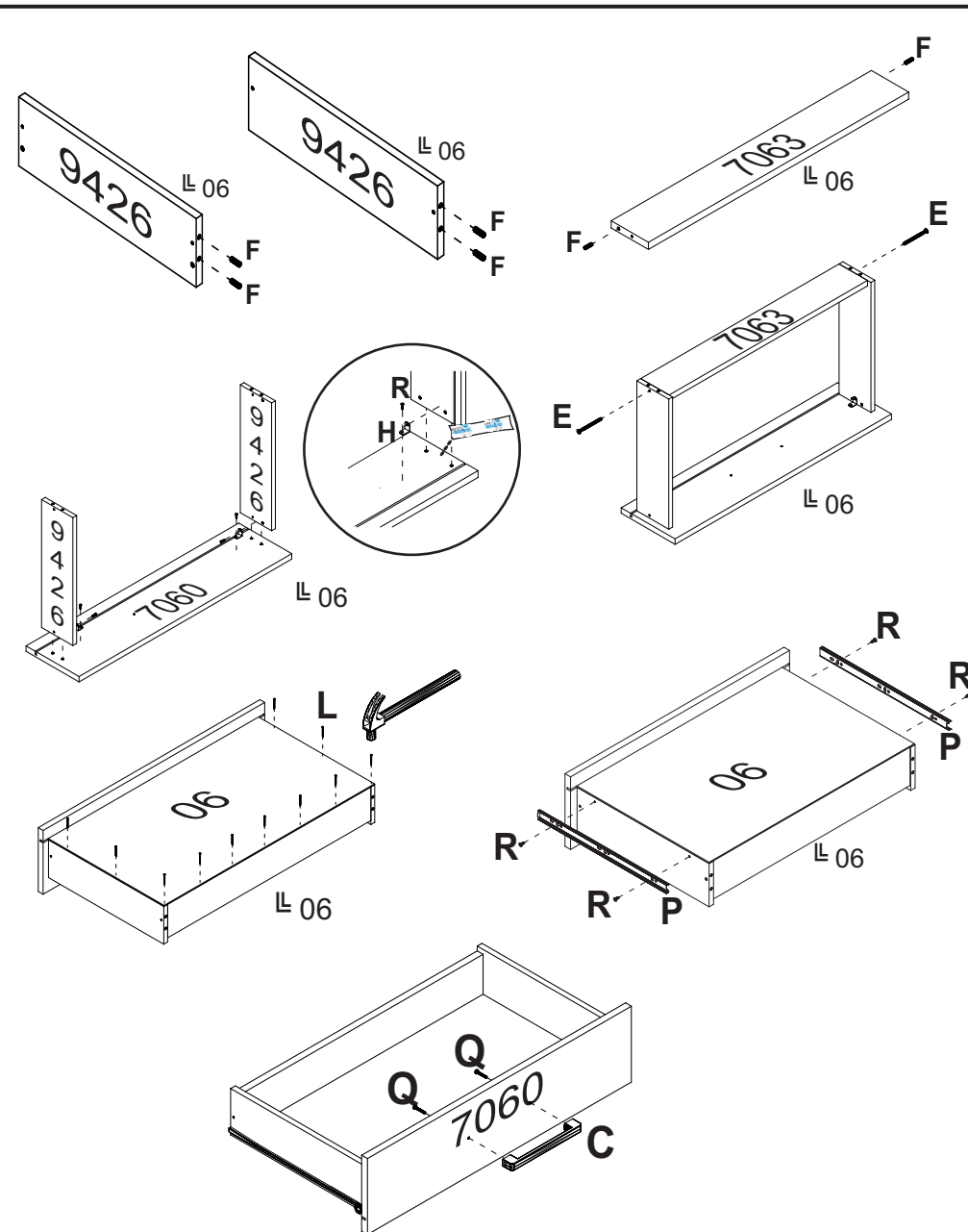
*In the case of a product with a mirror, follow the instructions below*

*En el caso de un producto con espejo, siga las instrucciones a continuación*

**Cole os espelhos na porta e aguarde cerca de 01 hora para fazer a colocação da mesma no produto.**

*Attach the mirrors to the door and wait about 01 hour to place it on the product.*

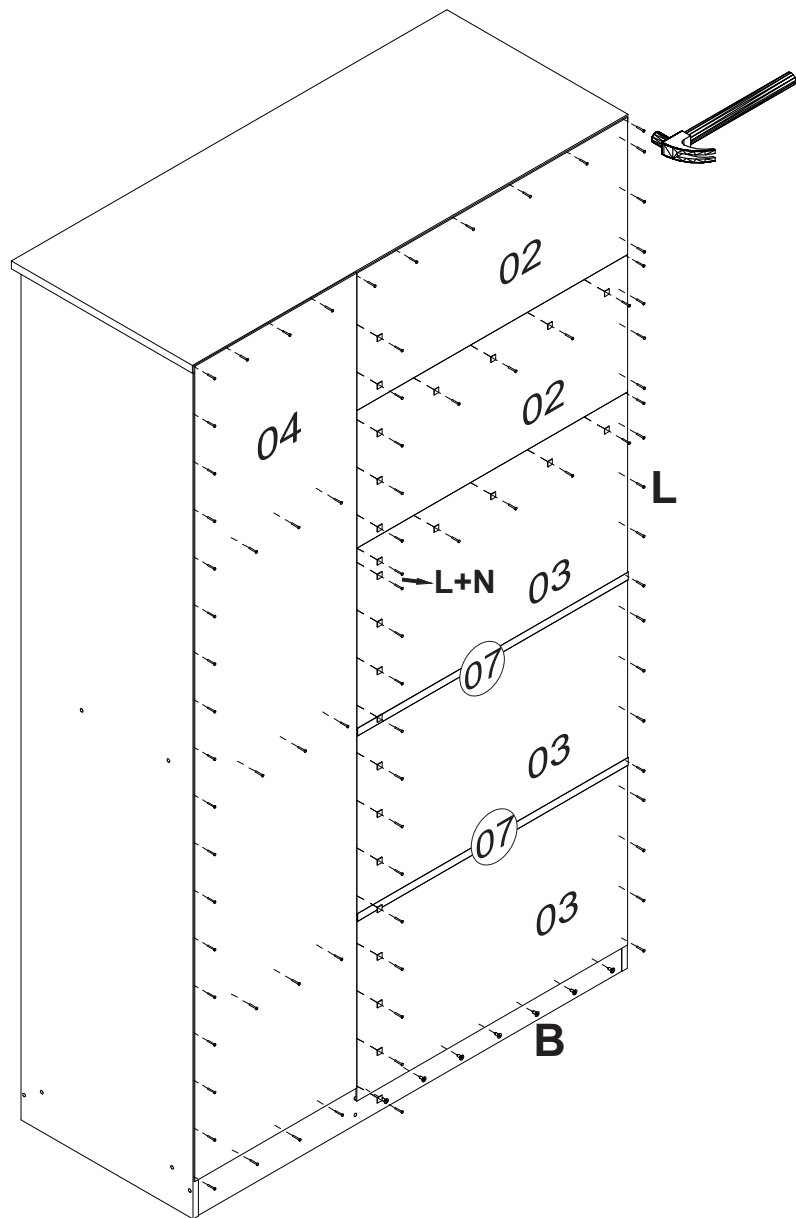
*Coloque los espejos en la puerta y espere alrededor 01 hora para colocarlos sobre el producto.*



**“Usar cola em todas as cavilhas”**

*“Use glue on all wood pegs”*

*“Utilizar cola en todos los tarugos de madera”*

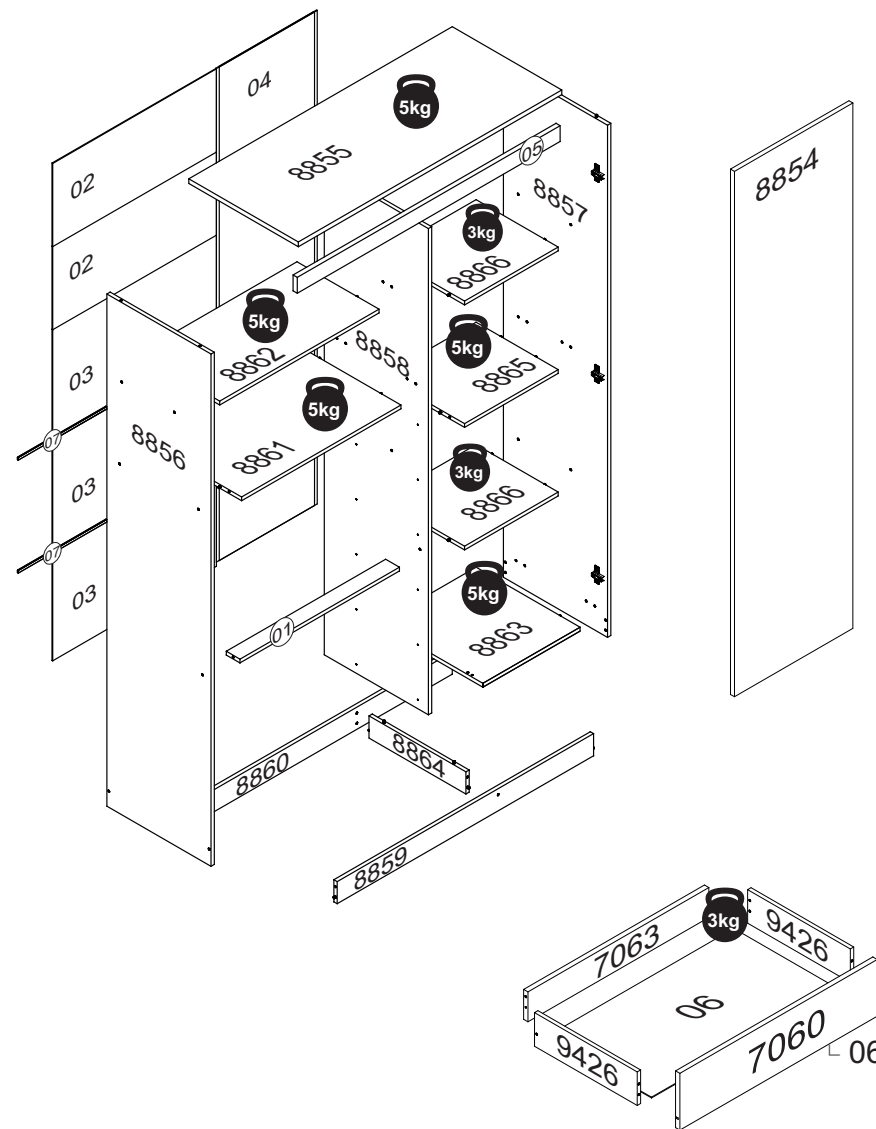


“Fixar os pregos a (100mm) de distância de um para outro”  
 “Fix nails (100mm) away from each other”  
 “Fijar los clavos a (100mm) de distancia de uno a otro”

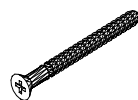

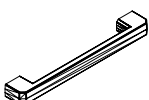
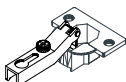

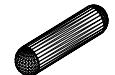

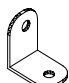

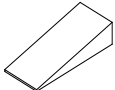



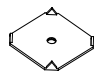

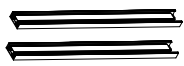



**O peso máximo da carga exibido no desenho refere-se a objetos distribuídos de maneira uniforme sobre toda a área de contato da peça.**

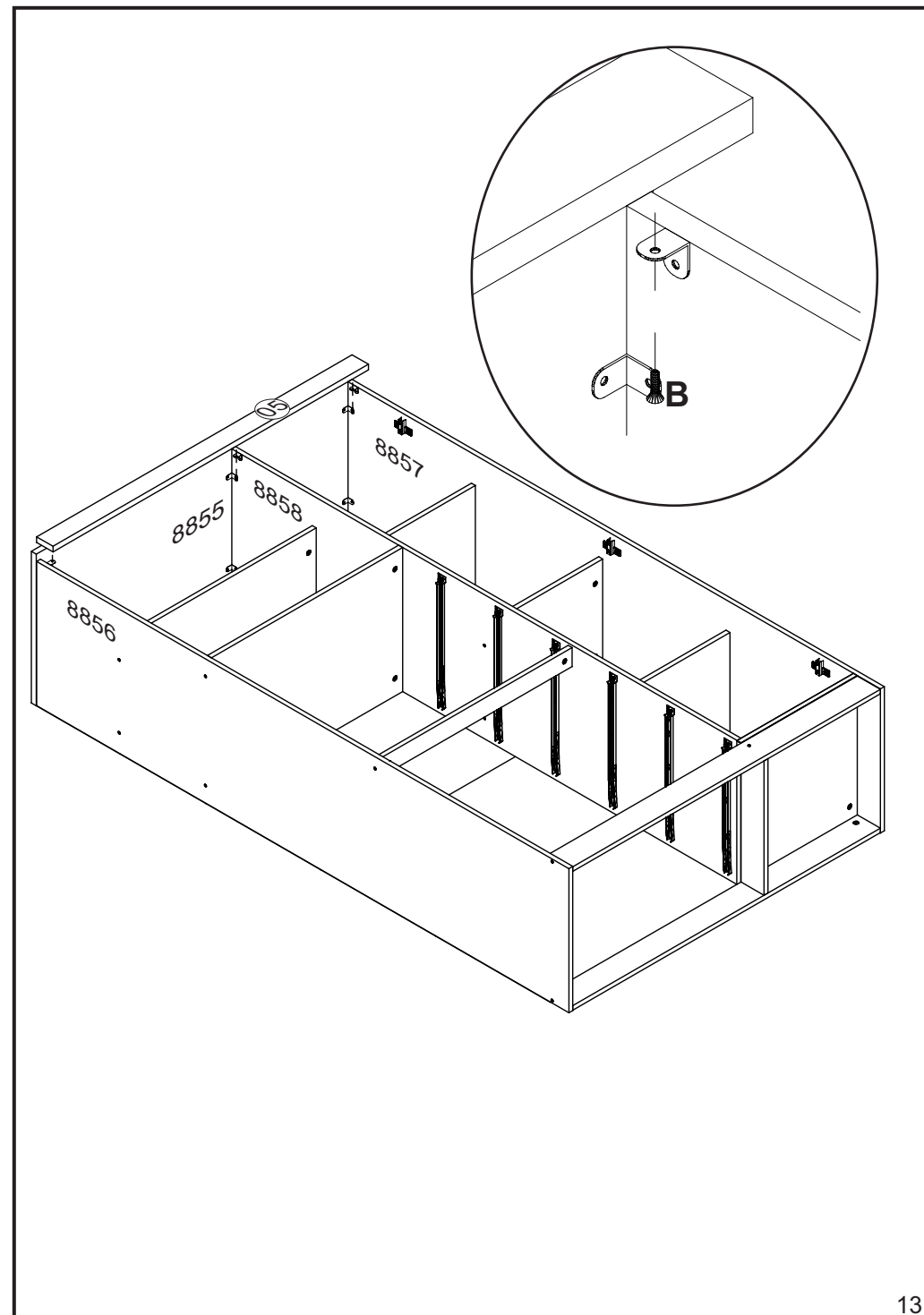
The maximum loading weight the image shows refers to objects distributed uniformly over the whole part contact area.

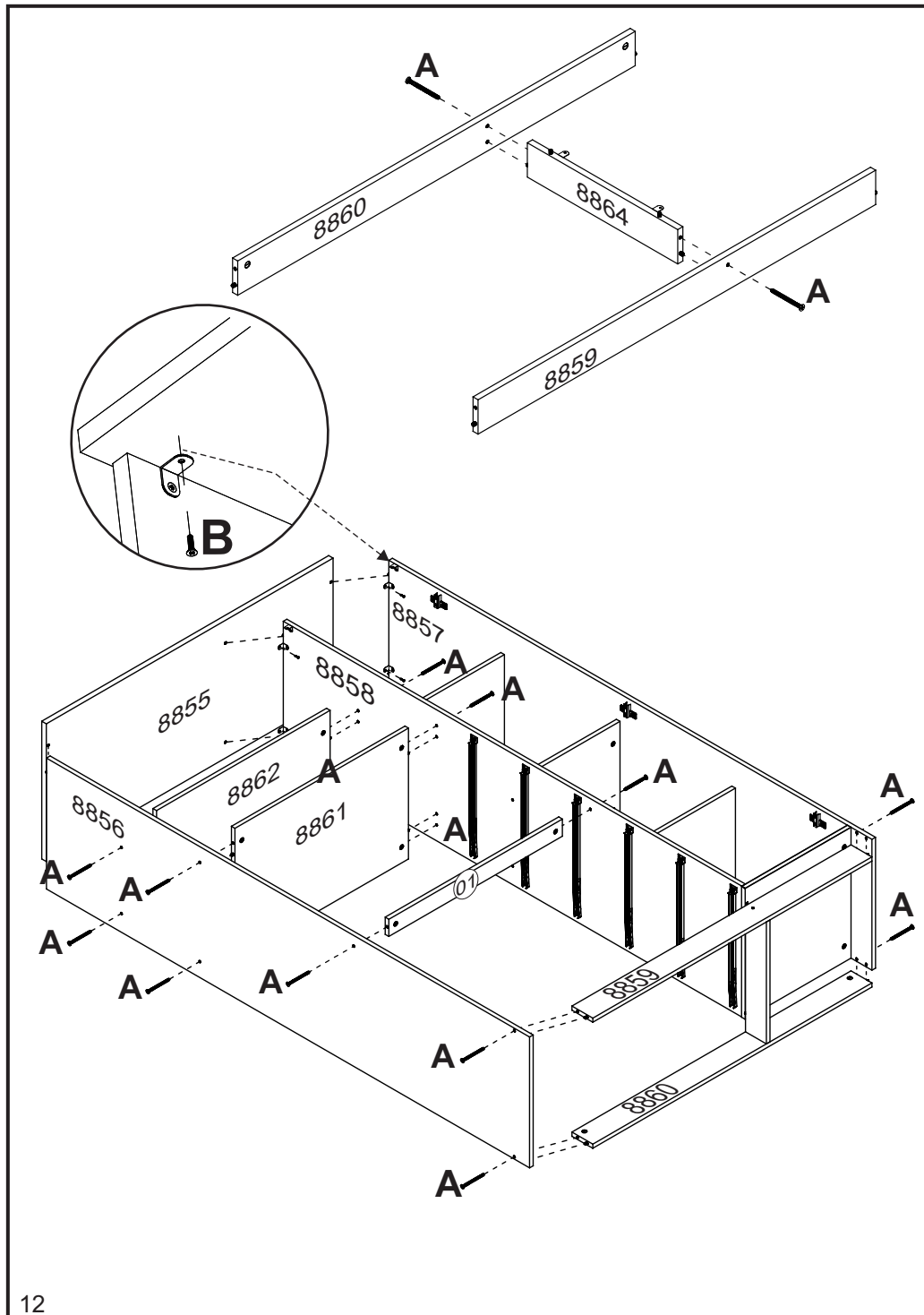
El peso máximo de carga informado en el diseño se refiere a objetos distribuidos uniformemente sobre totalidad de la área de contacto de la pieza.



**RELAÇÃO DE ACESSÓRIOS**  
LIST OF ACCESSORIES • LISTA DE ACCESORIOS

<p><b>A</b> <b>22</b></p>  <p><b>PARAFUSO FI CH PH 4,5x45</b> SCREW FI CH PH 4,5x45 TORNILLO FI CH PH 4,5x45</p>	<p><b>B</b> <b>42</b></p>  <p><b>PARAFUSO FI CH PH 4,0x12</b> SCREW FI CH PH 4,0x12 TORNILLO FI CH PH 4,0x12</p>	<p><b>C</b> <b>07</b></p>  <p><b>PUX. VERO 160mm</b> HANDLE VERO 160mm TIRADOR VERO 160mm</p>	<p><b>D</b> <b>03</b></p>  <p><b>DOBRA METAL 26mm</b> METAL HINGE 26mm BISAGRA METAL 26mm</p>
<p><b>E</b> <b>14</b></p>  <p><b>PARAFUSO FI CH PH 3,5x40</b> SCREW FI CH PH 3,5x40 TORNILLO FI CH PH 3,5x40</p>	<p><b>F</b> <b>72</b></p>  <p><b>CAVILHA MADEIRA 6x25</b> WOOD PEG 6x25 TARUGO DE MADEIRA 6x25</p>	<p><b>G</b> <b>22</b></p>  <p><b>PORCA CILINDRICA 12x09</b> CYLINDRICAL NUT 12x09 TUERCA CILÍNDRICA 12x09</p>	<p><b>H</b> <b>23</b></p>  <p><b>CANTONEIRA METAL</b> BRACKET METAL CANTONEIRA METAL</p>
<p><b>I</b> <b>06</b></p>  <p><b>SAPATA LAT. MINI 12mm</b> SHOE SIDE, MINI 12 mm SAPATA LAT. MINI 12mm</p>	<p><b>J</b> <b>04</b></p>  <p><b>CUNHA</b> WEDGE CUNA</p>	<p><b>K</b> <b>06</b></p>  <p><b>PREGO 12x12</b> NAIL 12x12 CLAVO 12x12</p>	<p><b>L</b> <b>160</b></p>  <p><b>PREGO 10x10</b> NAIL 10x10 CLAVO 10x10</p>
<p><b>M</b> <b>03</b></p>  <p><b>CALÇO P/ DOBRA 5mm</b> WEDGE FOR HINGE 5mm CALZO P/ BISAGRA 5mm</p>	<p><b>N</b> <b>28</b></p>  <p><b>FIXADOR FUNDO</b> BACKBOARD'S FIXER FIJADOR DEL COSTADO</p>	<p><b>O</b> <b>02</b></p>  <p><b>COLA PVA</b> GLUE PVA COLA PVA</p>	<p><b>P</b> <b>06</b></p>  <p><b>CORREDIÇA TELESÓPICA</b> TELESCOPIC SLIDES RIELES TELESCÓPICO</p>
<p><b>Q</b> <b>14</b></p>  <p><b>PARAFUSO FI FL PH 3,5x30</b> SCREW FI FL PH 3,5x30 TORNILLO FI FL PH 3,5x30</p>	<p><b>R</b> <b>72</b></p>  <p><b>PARAFUSO FI CH PH 3,5x12</b> SCREW FI CH PH 3,5x12 TORNILLO FI CH PH 3,5x12</p>	<p><b>S</b> <b>01</b></p>  <p><b>KIT ANTI-TOMBAMENTO</b> ANTI-TIP KIT KIT ANTIVUELCO</p>	





## RELAÇÃO DE PEÇAS LIST OF PARTS • LISTA DE PARTES

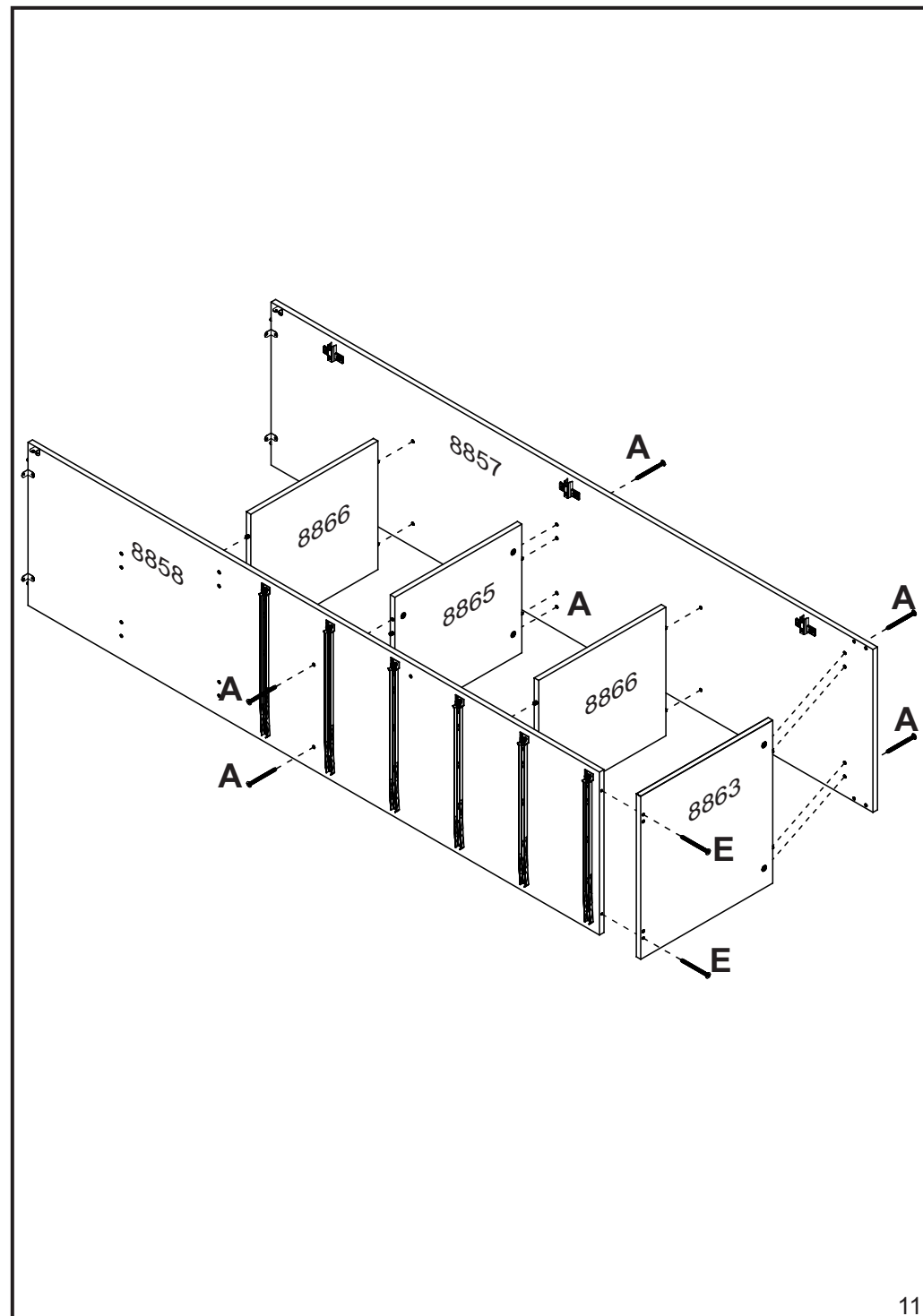
DESCRIÇÃO DESCRIPTION DESCRIPCIÓN	VOLUME VOLUME VOLUMEM	NÚMERO NUMBER NÚMERO	DIMENSÃO DIMENSION DIMENSIÓN	QUANTIDADE QUANTITY CANTIDAD
<b>TRAVA</b> LOCK TRABA	01	01	582x50x12	01
<b>TRASEIRO</b> BACKBOARD COSTADO	01	02	598x263x2,5	02
<b>TRASEIRO</b> BACKBOARD COSTADO	01	03	598x349x2,5	03
<b>TRASEIRO</b> BACKBOARD COSTADO	01	04	1561x358x2,5	01
<b>VISTA SUPERIOR</b> SUPERIOR FRONTAGE VISTA SUPERIOR	01	05	960x50x15	01
<b>FUNDO DE GAVETA</b> DRAWER'S BOTTOM FONDO DEL CAJÓN	01	06	555x365x2,5	06
<b>PERFIL PLÁSTICO</b> PLASTIC PROFILE PERFIL PLÁSTICO	01	07	598mm	02
<b>FRENTE DE GAVETA</b> DRAWER'S FRONT FRENTE DEL CAJÓN	01	7060	592x170x15	06
<b>TRASEIRO DE GAVETA</b> DRAWER'S BACKBOARD TRASERO DE CAJÓN	01	7063	533x90x12	06
<b>PORTA</b> DOOR PUERTA	01	8854	1501x350x15	01
<b>TAMPO SUPERIOR</b> TOP COVER TAPA SUPERIOR	01	8855	962x400x15	01
<b>LAT. EXT. ESQUERDA</b> LEFT EXTERNAL SIDE LAT. EXT. IZQUIERDA	01	8856	1620x380x12	01
<b>LAT. EXT. DIREITA</b> RIGHT EXTERNAL SIDE LATERAL EXTERNA DERECHA	01	8857	1620x380x12	01
<b>LAT. INTERNA</b> INTERNAL SIDE LAT. INTERNA	01	8858	1538x380x12	01
<b>RODAPÉ FRONTAL</b> FRONT BASEBOARD ZÓCALO FRONTAL	01	8859	936x70x12	01
<b>RODAPÉ TRASEIRO</b> BACK BASEBOARD ZÓCALO TRASERO	01	8860	936x70x12	01

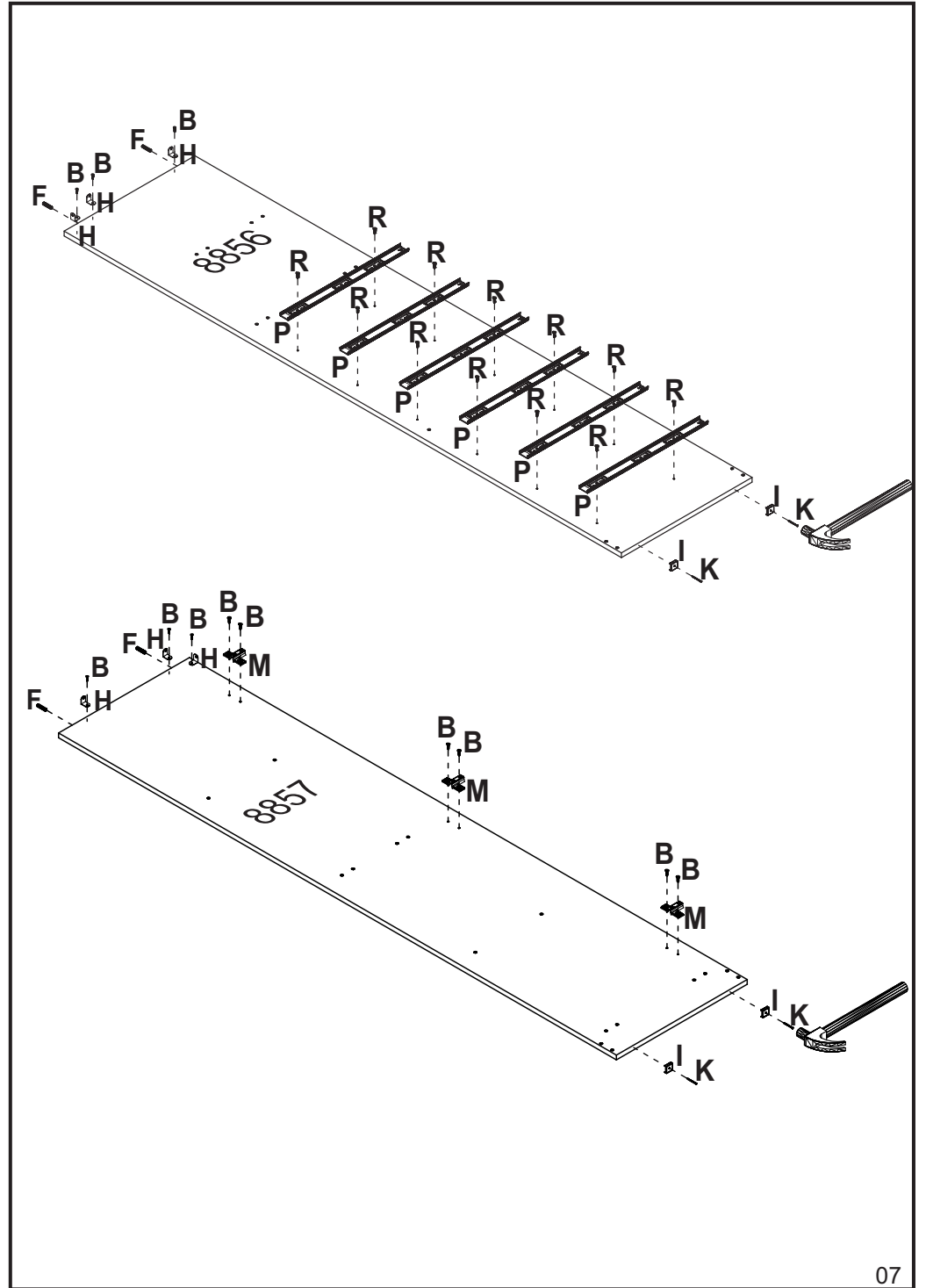
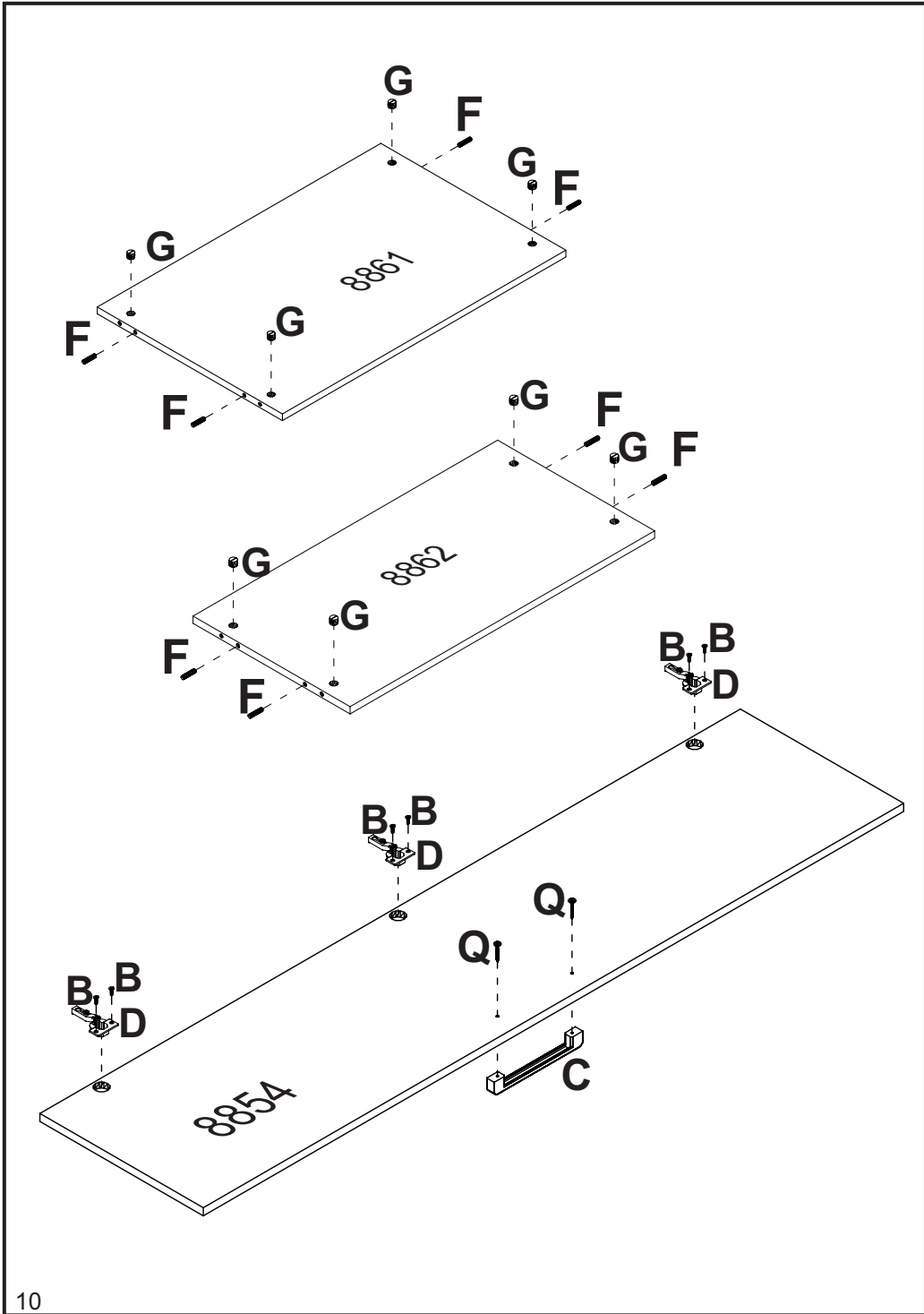
**Ps:** Peças e Complementos que não contém processo de furação não são enumeradas.  
Parts and Accessories that do not contain drilling process and are not listed.  
Piezas y Accesorios que no contienen procesos de perforación y que no numerados.

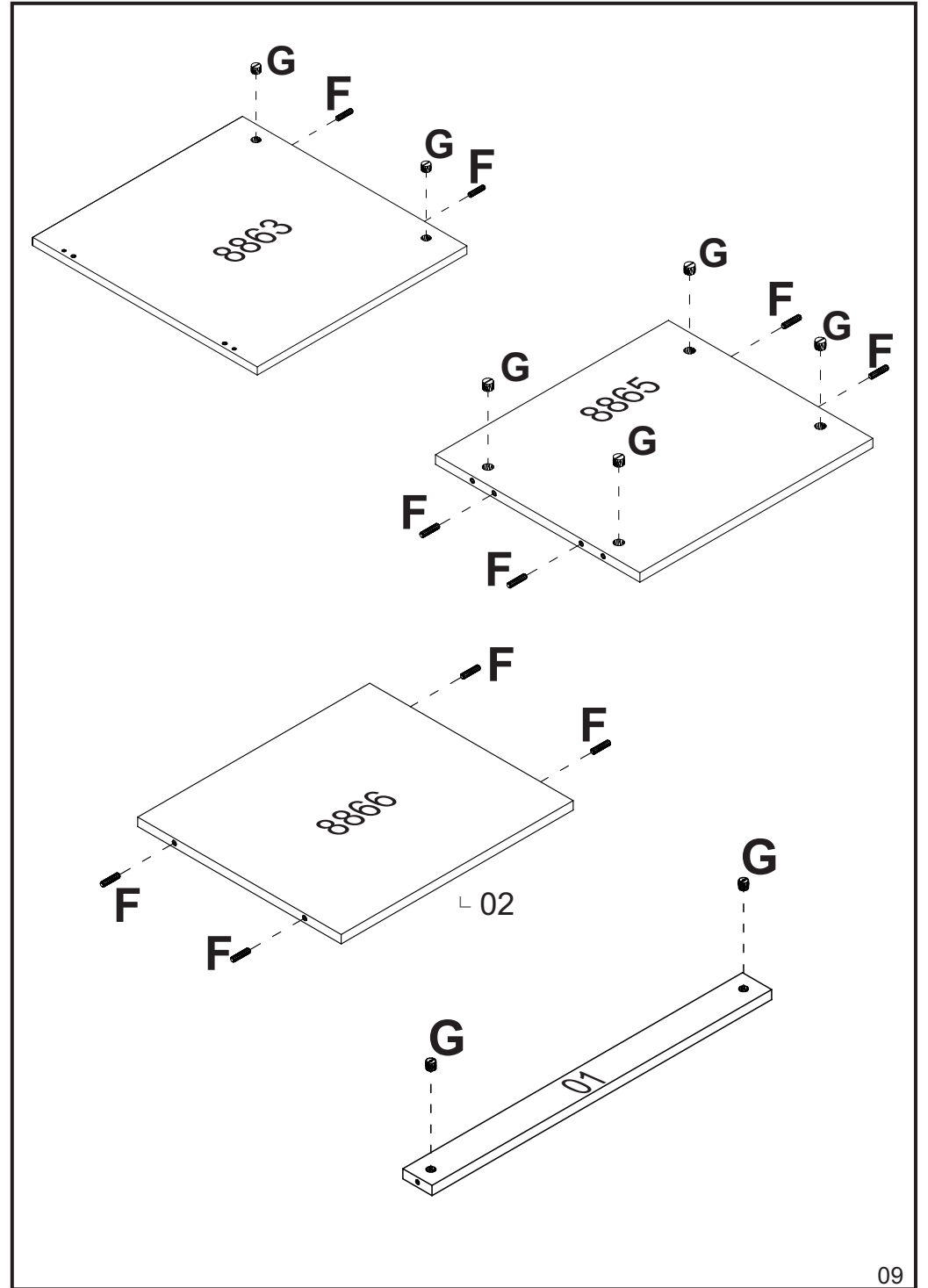
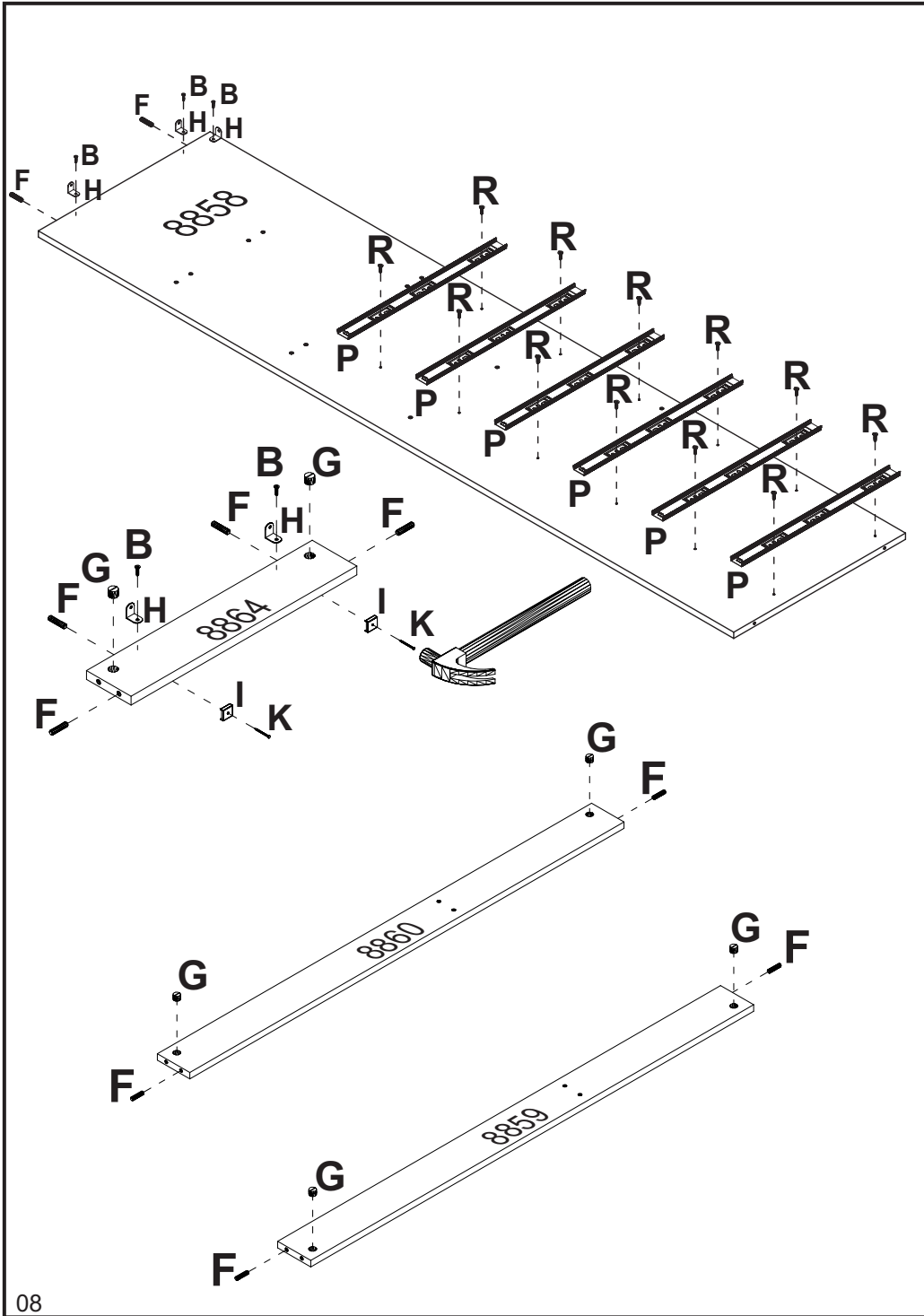
**RELAÇÃO DE PEÇAS**  
LIST OF PARTS • LISTA DE PARTES

DESCRIÇÃO DESCRIPTION DESCRIPCIÓN	VOLUME VOLUME VOLUMEM	NÚMERO NUMBER NÚMERO	DIMENSÃO DIMENSION DIMENSIÓN	QUANTIDADE QUANTITY CANTIDAD
<b>TAMPO DE GAVETA</b> DRAWER'S COVER TAPA DE CAJÓN	01	8861	582x380x112	01
<b>TAMPO</b> COVER TAPA	01	8862	582x300x12	01
<b>BASE INFERIOR</b> BOTTOM BASE BASE INFERIOR	01	8863	355x380x12	01
<b>RODAPE CALÇO</b> WEDGE BASEBOARD ZÓCALO CALZO	01	8864	354x70x12	01
<b>TAMPO</b> COVER TAPA	01	8865	342x300x12	01
<b>PRATELEIRA</b> SHELF ESTANTE	01	8866	342x300x12	02
<b>LAT. DE GAVETA</b> SIDE DRAWER LATERAL DE CAJÓN	01	9426	357x101x12	12

**Ps: Peças e Complementos que não contém processo de furação não são enumeradas.**  
**Parts and Accessories that do not contain drilling process and are not listed.**  
**Piezas y Accesorios que no contienen procesos de perforación y que no numerados.**







# Agora que você já comprou o seu móvel, ele merece ser montado do jeito certo.

Erros de montagem causam mais de **60%** dos danos em móveis.

## Por que contratar?

Tranquilidade do **início ao fim** da montagem



### PROFISSIONAIS QUALIFICADOS

Especialistas certificados na **MadeiraMadeira Serviços**.



### FERRAMENTAS PROFISSIONAIS

que **protegem** seus móveis.



### AGENDAMENTO EM 24 HORAS

escolha a data e o turno **ideais para** você.



### GARANTIA DE 3 MESES

de cobertura **completa**.

**Mais de 1 MILHÃO DE MONTAGENS**  
★ com avaliação 4.7 ★

#### Mariana S., São Paulo

"Chegaram no horário e montaram tudo rapidamente. Serviço incrível!"



#### Carlos R., Belo Horizonte

"Tentei montar sozinho e foi um desastre. Com a **MadeiraMadeira Serviços** ficou perfeito."



#### Ana P., Rio de Janeiro

"Agendamento ágil e **montagem pontual e perfeita**. Recomendo demais!"



## Agende agora pelo QR Code

Madeira**Madeira** Serviços · Atendimento em todo o Brasil



Escaneie o QRCode