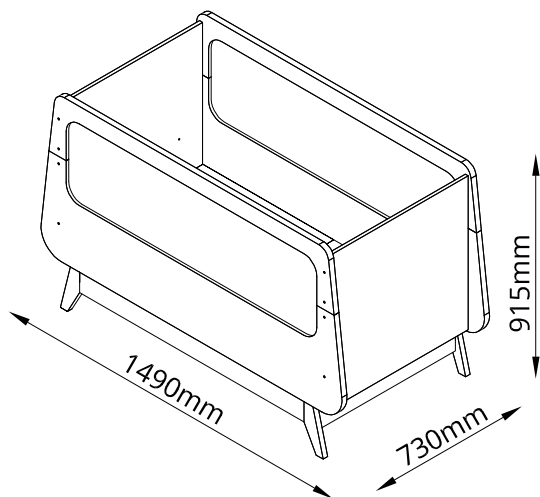


NUVEM

berço | cuna de bebe | baby crib

Manual de montagem | Manual de montaje | Assembly instructions



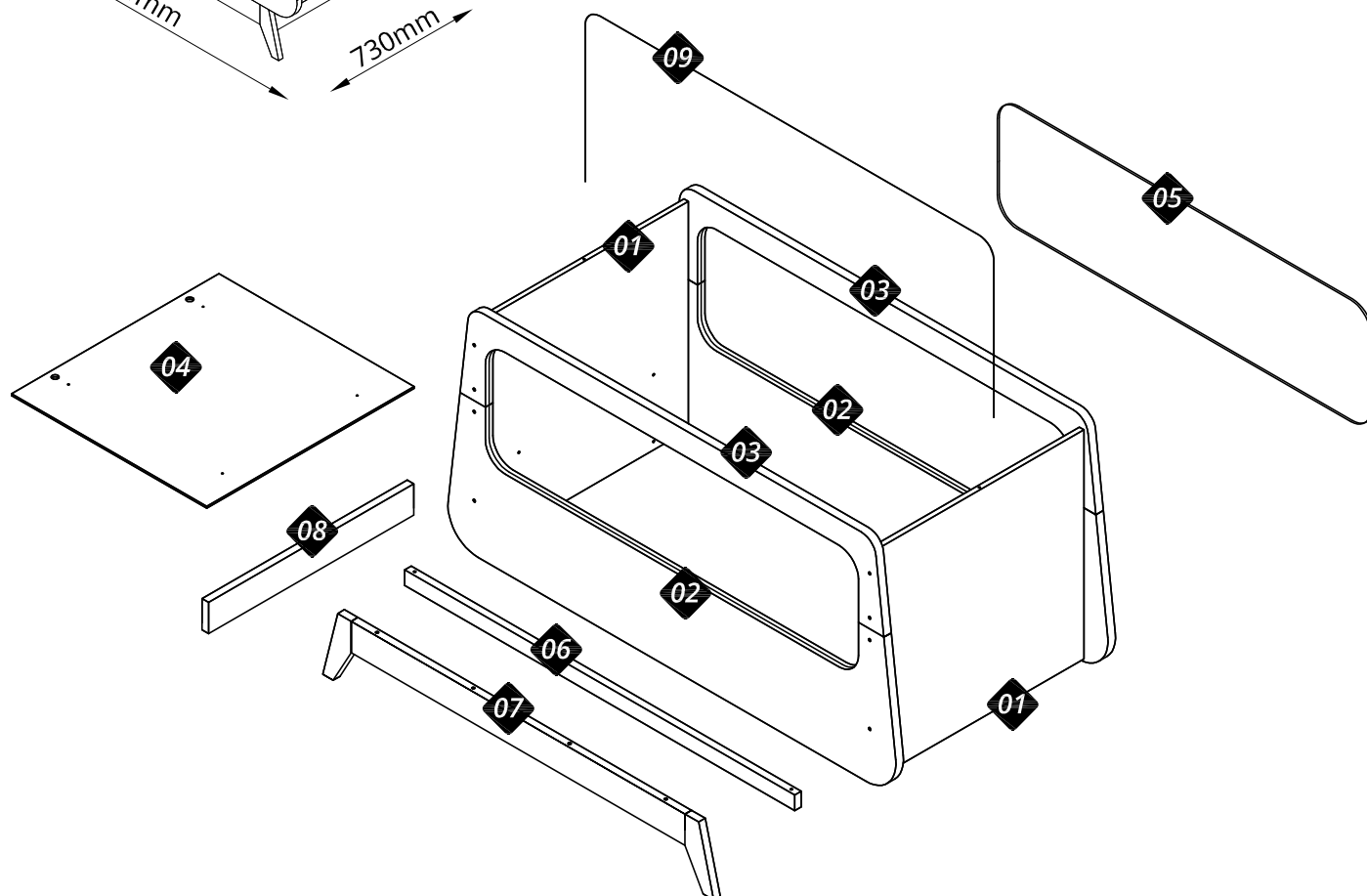
Medidas do colchão:

1,30cm de comprimento

70cm de largura

Espessura máxima de 120mm

Densidade do colchão: 18kg/m³



N°	Cód.	Peças	Piezas	Parts	Medida / Size	Qtd.	Vol.
01	07136	Painel cabeceira	Respaldar	Headboard	680x658x18	02	01
02	07137	Lateral maior	Lateral mayor	Big side	1490x445x25	02	01
03	07138	Lateral menor	Lateral pequena	Small side	1410x265x25	02	01
04	07139	Fundo do estrado	Fondo	Bottom	678x645x6	02	01
05	07140	Painel acrílico	Panel de acrílico	Acrylic panel	1245x350x4	02	01
06	07094	Travessa de madeira	Travesaño	Crossbar	1295x45x22	02	01
07	30017362	Pés	Piés	Feet	1300x200x22	02	01
08	30017363	Travessa dos pés	Travesaño del piés	Feet crossbar	683x105x22	02	01
09	30017358	Suporte mosquiteiro	Soporte mosquetero de cuna	Mosquito net support	1300x450x450	01	01

* as medidas das peças estão em milímetros

"IMPORTANTE LER COM ATENÇÃO E GUARDAR PARA EVENTUAIS CONSULTAS"

"O REGISTRO NO INMETRO E O SELO DA CONFORMIDADE REFEREM-SE SOMENTE AO BERÇO."

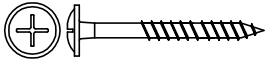
ADVERTÊNCIAS:

- a) "Não posicionar ou utilizar o produto perto de chama aberta e outras fontes de calor, tais como aquecedores elétricos, aquecedores à gás ou outras fontes, pois o material é inflamável."
- b) "Não utilize o berço se alguma parte estiver quebrada, rasgada ou faltando. Utilizar somente peças de reposição recomendadas pelo fabricante."
- c) "Não deixe nenhum objeto dentro ou próximo ao berço que possa servir de ponto de apoio ou ofereça risco de sufocação, engasgamento ou estrangulamento, como, por exemplo, cordas, cordões de persianas/cortina, protetores, almofadas, brinquedos, fios e cabos de aparelhos elétricos."
- d) "Nunca utilizar mais de um colchão no berço."
- e) "Crianças pequenas não podem brincar, sem vigilância, nas proximidades de um berço."
- f) "O comprimento e a largura do colchão utilizado com o berço, devem atender as especificações deste Manual."
- g) "Atenção, quando a criança for capaz de escalar o berço, ele não pode mais ser utilizado por essa criança, pois este berço foi construído para uso por criança com capacidade motora para sentar-se, ajoelhar-se e/ou levantar-se sozinha, porém que ainda não sejam capazes de escalar o berço."
- h) "Este produto atende a regulamentação para berços infantis, não sendo as suas demais funções sujeitas a regulamentação."
- i) "Este berço não pode ser alterado, seja em sua estrutura ou em seus adornos, pois riscos a segurança da criança podem ser gerados."

ORIENTAÇÕES:

- a) "A sociedade Brasileira de Pediatria orienta colocar o bebê para dormir com a barriga para cima, pois diminui em 70% o risco de morte súbita. Recomendamos conversar com o pediatra de seu filho para maiores informações."
- b) "Só utilize o berço quando estiver totalmente montado conforme as orientações do manual de instruções e após certificar que seus sistemas de travamento estão devidamente acionados."
- c) "O berço deve ser colocado sobre um piso horizontal."
- d) "A posição mais baixa é a mais segura e a base deve ser sempre utilizada nessa posição tão logo o bebê tenha idade suficiente para sentar-se."
- e) "Antes que o berço seja utilizado na sua posição mais baixa, devem ser removidos os dispositivos usados para apoiar a base em posições mais altas."
- f) "As conexões de montagem devem ser sempre apertadas adequadamente e verificadas regularmente, ao longo do uso do berço, e reapertadas conforme necessário."
- g) "Caso alguma parte do berço quebre ou apresente defeito, deve-se procurar assistência técnica especializada e não serem realizados consertos caseiros."
- h) "A medida de colchão recomendada para este modelo de Berço é de: 1,30m x 70cm com exatidão de $\pm 0,5$ cm, recomendamos que a altura máxima seja de 120mm com exatidão de $\pm 0,5$ cm e a Densidade deve ser de 18 kg/m^3 com exatidão de $\pm 2,0 \text{ kg/m}^3$."
 - h.1) O comprimento e a largura do colchão utilizado com o berço devem ser tais que nunca seja possível a formação de espaço maior que 30mm entre as laterais ou extremidades do colchão.
 - h.2) A espessura do colchão deve ser tal que a altura interna (da superfície do colchão até a borda superior da armação do berço) seja de pelo menos 480mm na posição mais baixa da base do berço e pelo menos 180mm na posição mais elevada da base do berço.
- i) Limpeza e conservação: A limpeza do móvel deve ser efetuada somente com pano macio e seco. Não utilizar produtos abrasivos ou similares tais como: Cera, álcool, detergentes, lustra-móveis, tanners, etc...

Acessórios e ferragens | Herrajes | Hardware



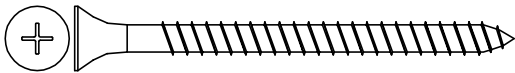
A Parafuso 3,5x25 008 un.



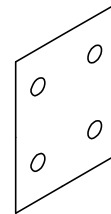
B Parafuso 4x14 040 un.



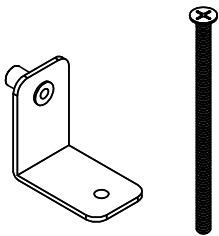
C Parafuso 3,5x12 004 un.



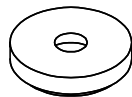
D Parafuso 5x60 016 un.



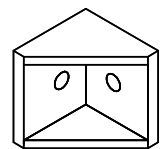
E Chapa de união 006 un.



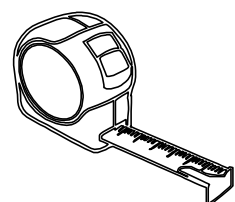
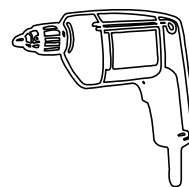
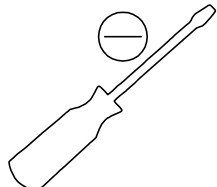
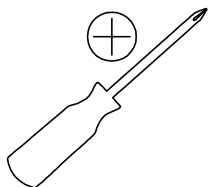
F Kit suporte 001 un.



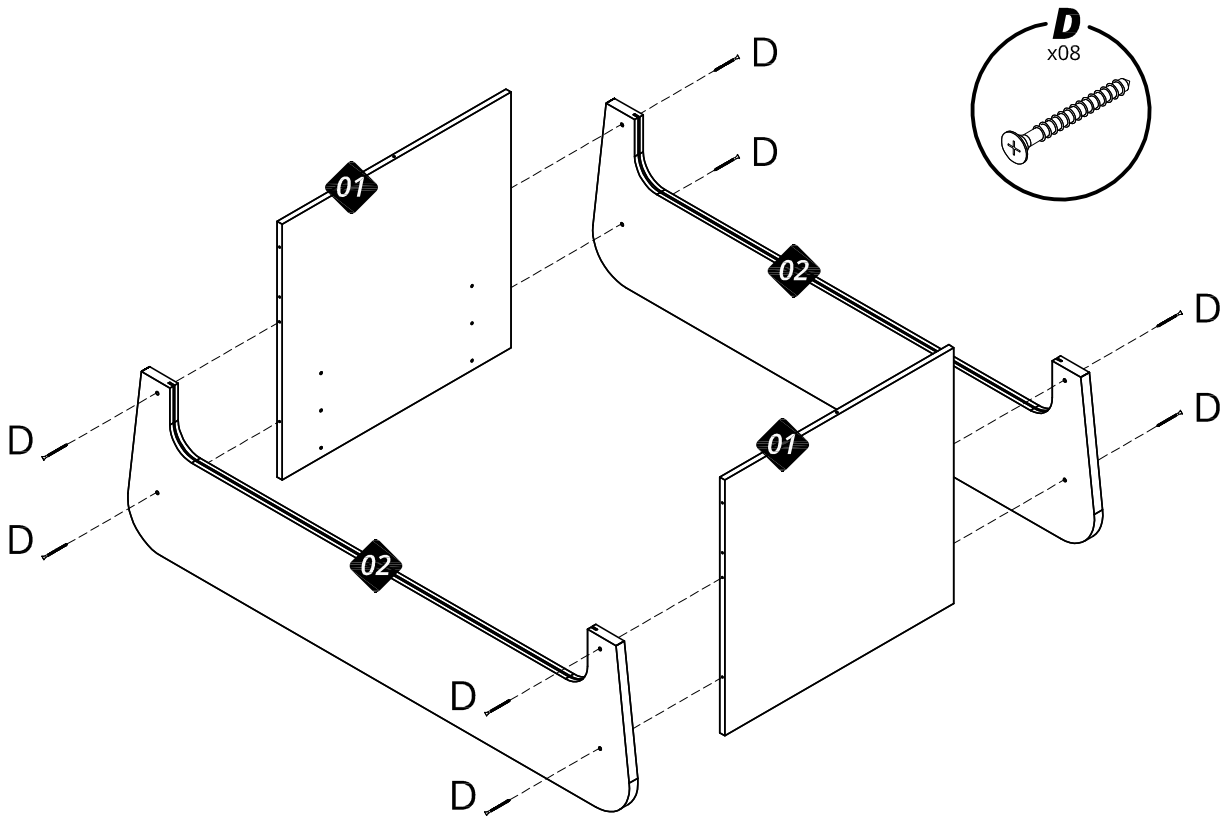
G Sapata 004 un.



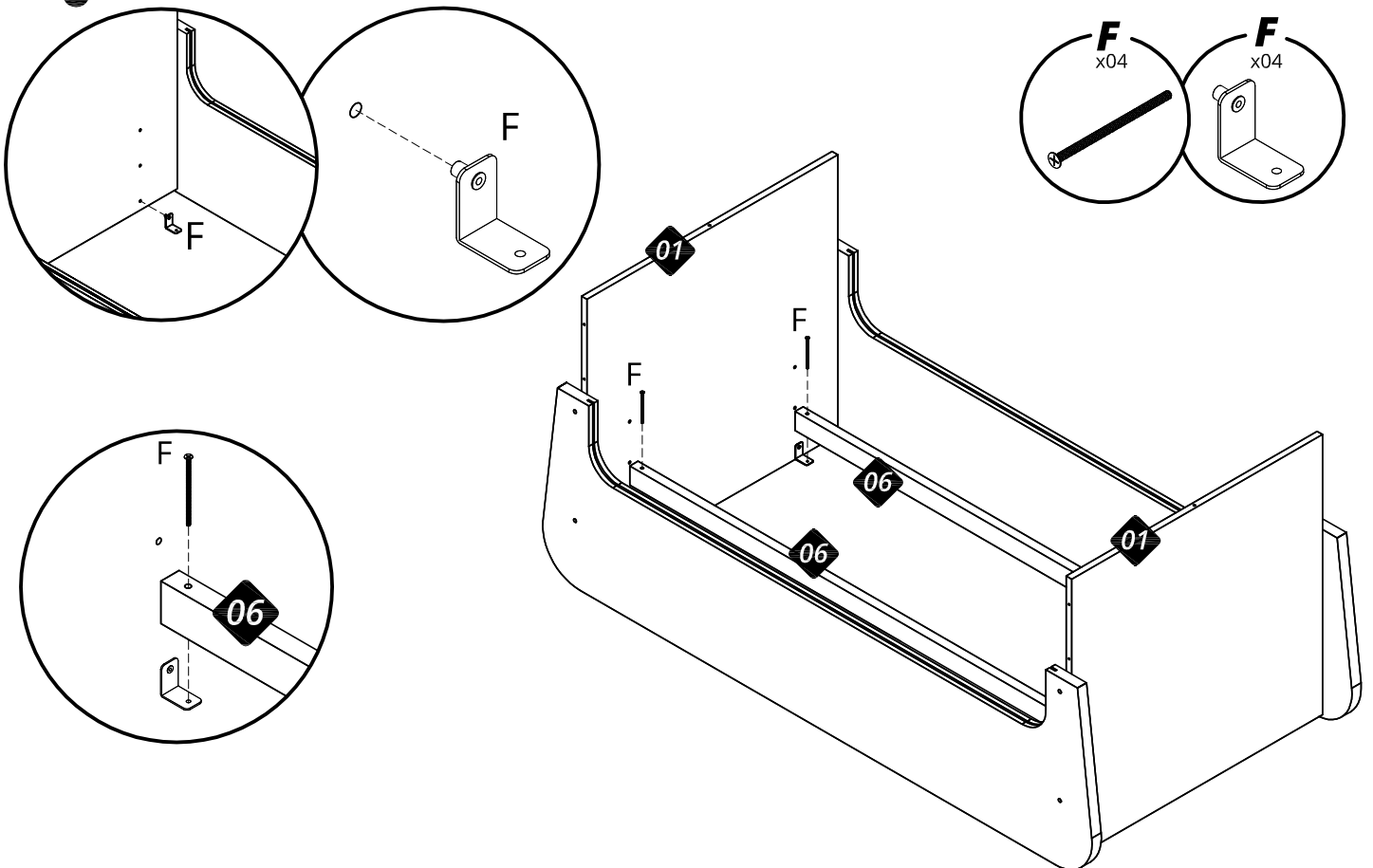
H Cantoneira 008 un.

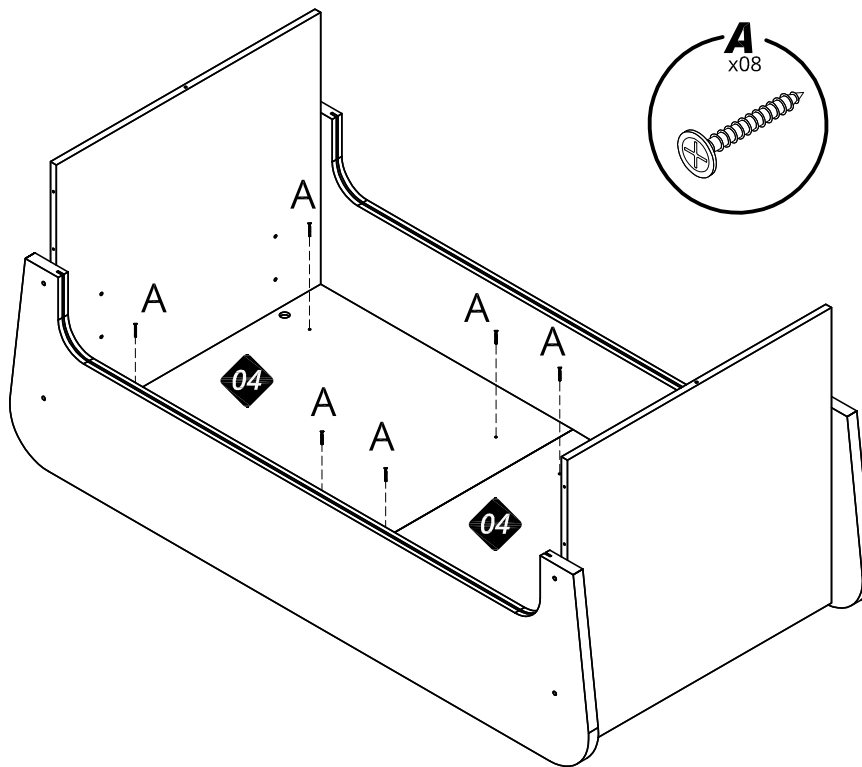
Ferramentas recomendadas para montagem | Herramientas de montaje recomendadas | Recommended tools


01



02

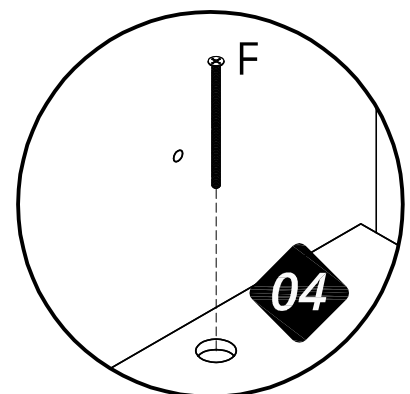




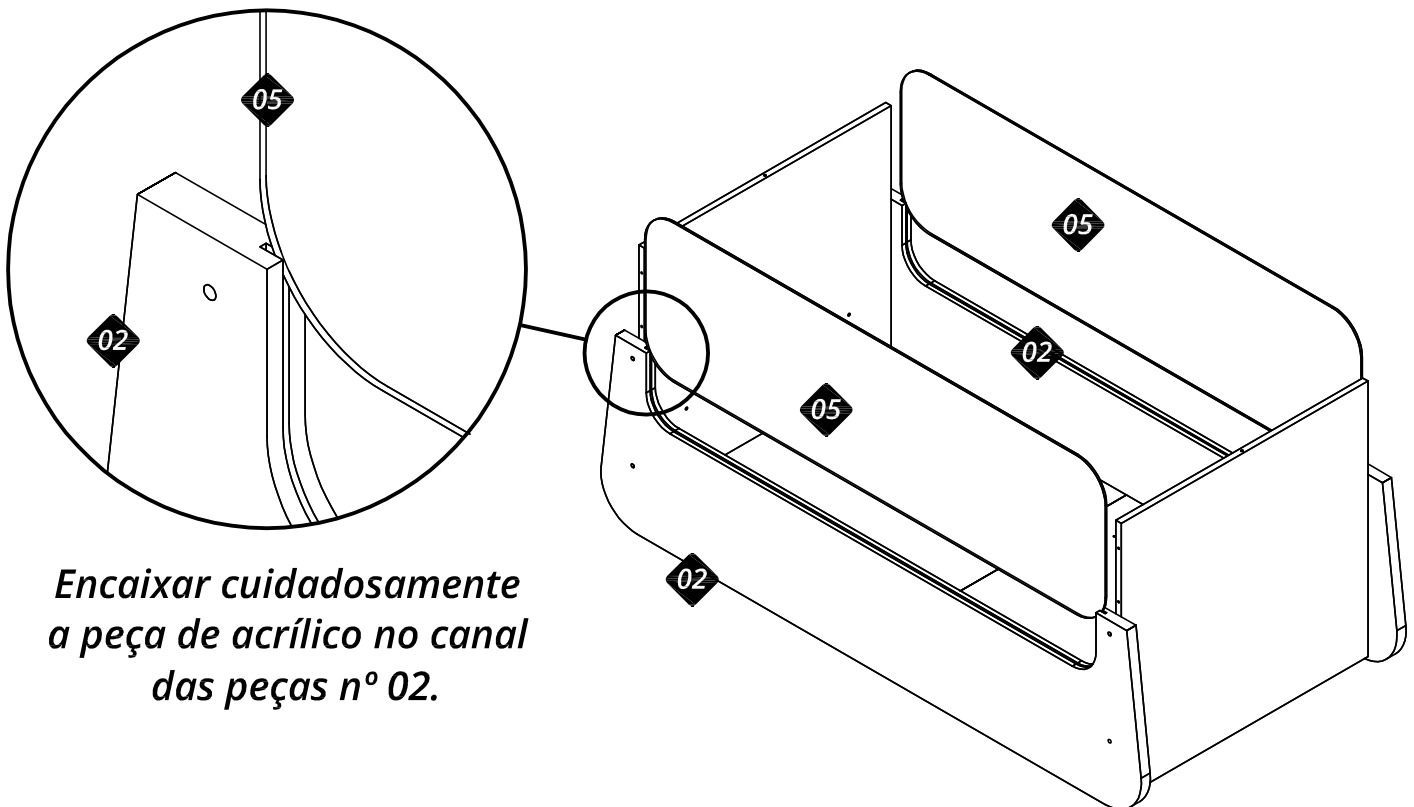
"ATENÇÃO: AS PEÇAS N° 04 E N° 06 APÓS SEREM MONTADAS, NÃO DEVERÃO SER DESMONTADAS"

Para regular a altura do estrado, seguir os seguintes passos:

- 1 - Soltar o parafuso do kit "F" sem remover a base do berço dos sarrafos (utilizando o furo presente na base do berço conforme imagem ao lado).
- 2 - Remover a base do berço.
- 3 - Retirar o suporte do kit "F".
- 4 - Escolher a altura desejada e colocar o suporte do kit "F".
- 5 - Colocar novamente a base do berço.
- 6 - Apertar o parafuso do kit "F".



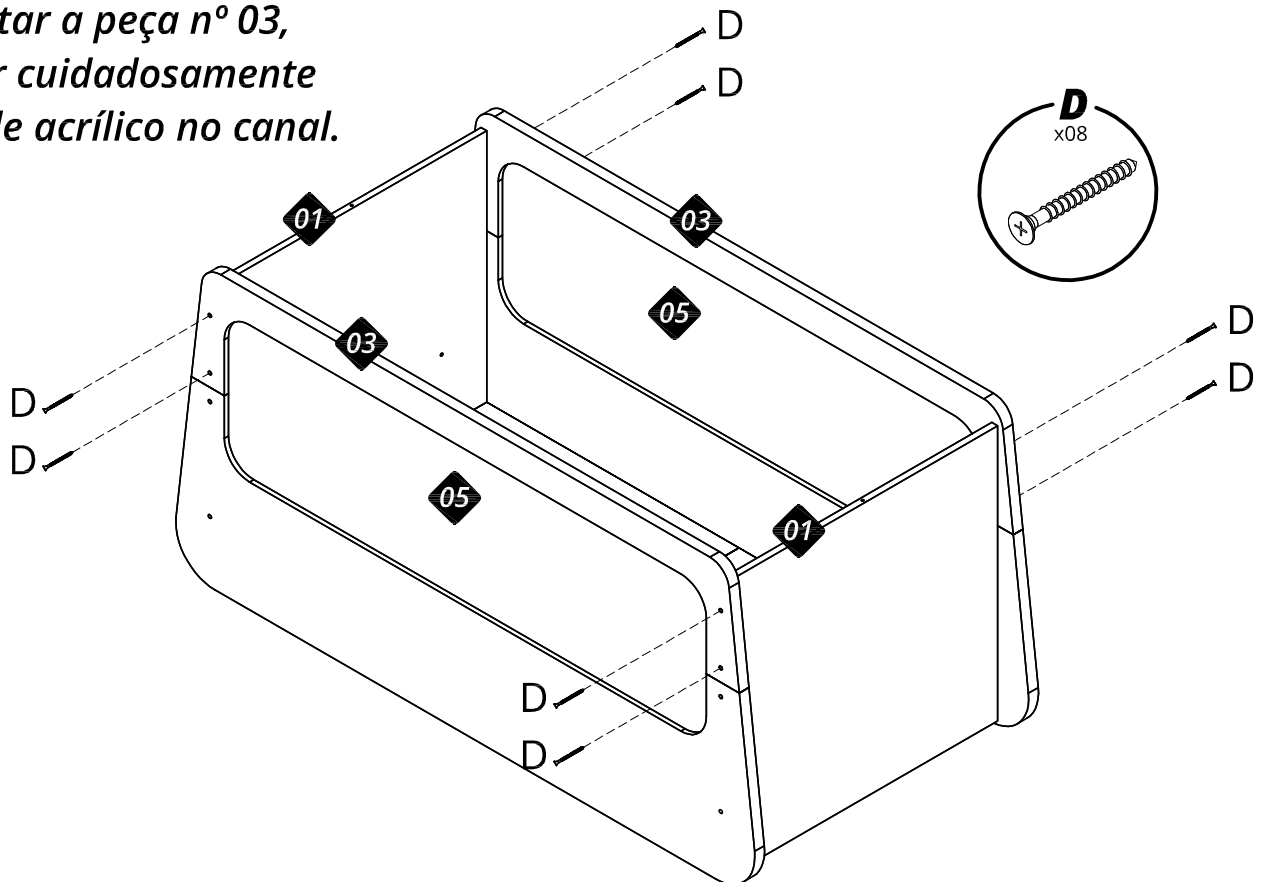
"ATENÇÃO: PARA EVITAR O PERIGO DE ASFIXIA, MANTER A EMBALAGEM PLÁSTICA QUE PROTEGE AS PEÇAS DE ACRÍLICO Nº 05 FORA DO ALCANCE DE CRIANÇAS."



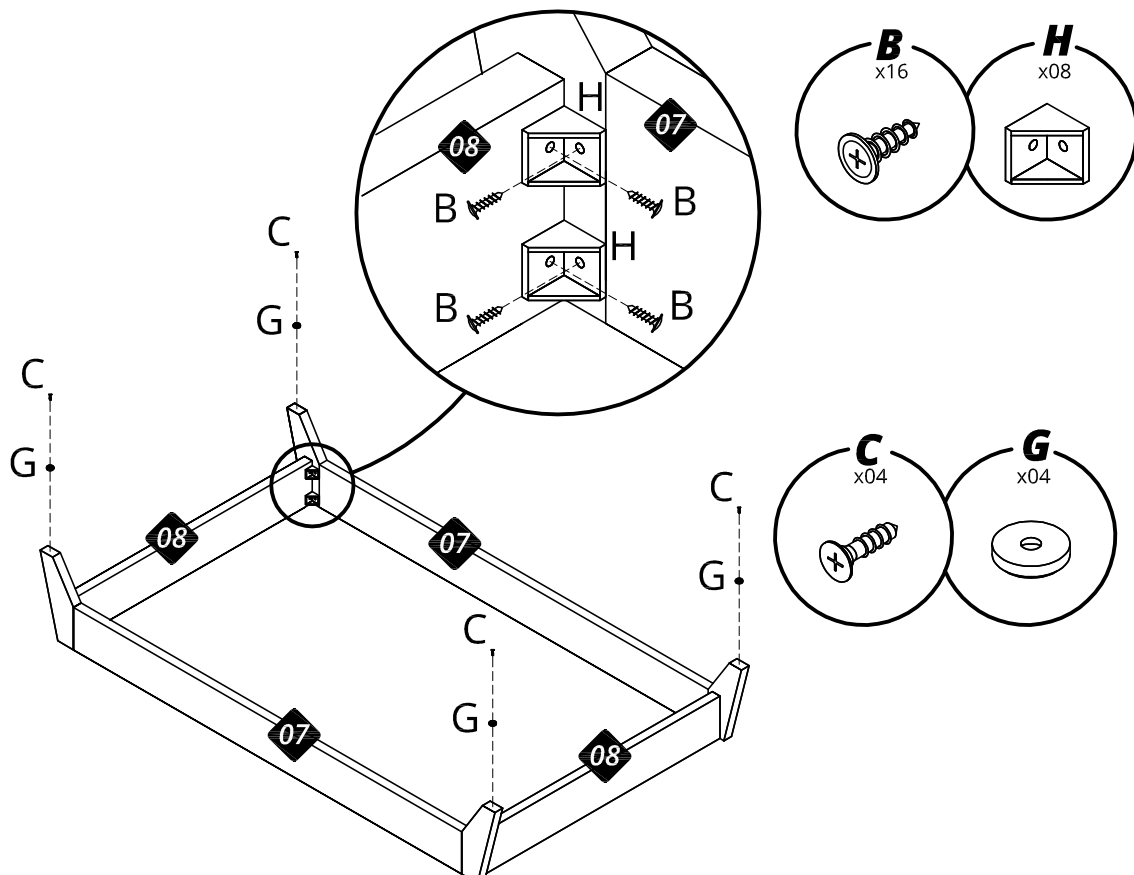
Encaixar cuidadosamente a peça de acrílico no canal das peças nº 02.

05

Ao montar a peça nº 03,
 encaixar cuidadosamente
 a peça de acrílico no canal.



06



07

Para montar o conjunto de pés no berço,
vire com cuidado de cabeça para baixo
e parafuse o conjunto de pés.

