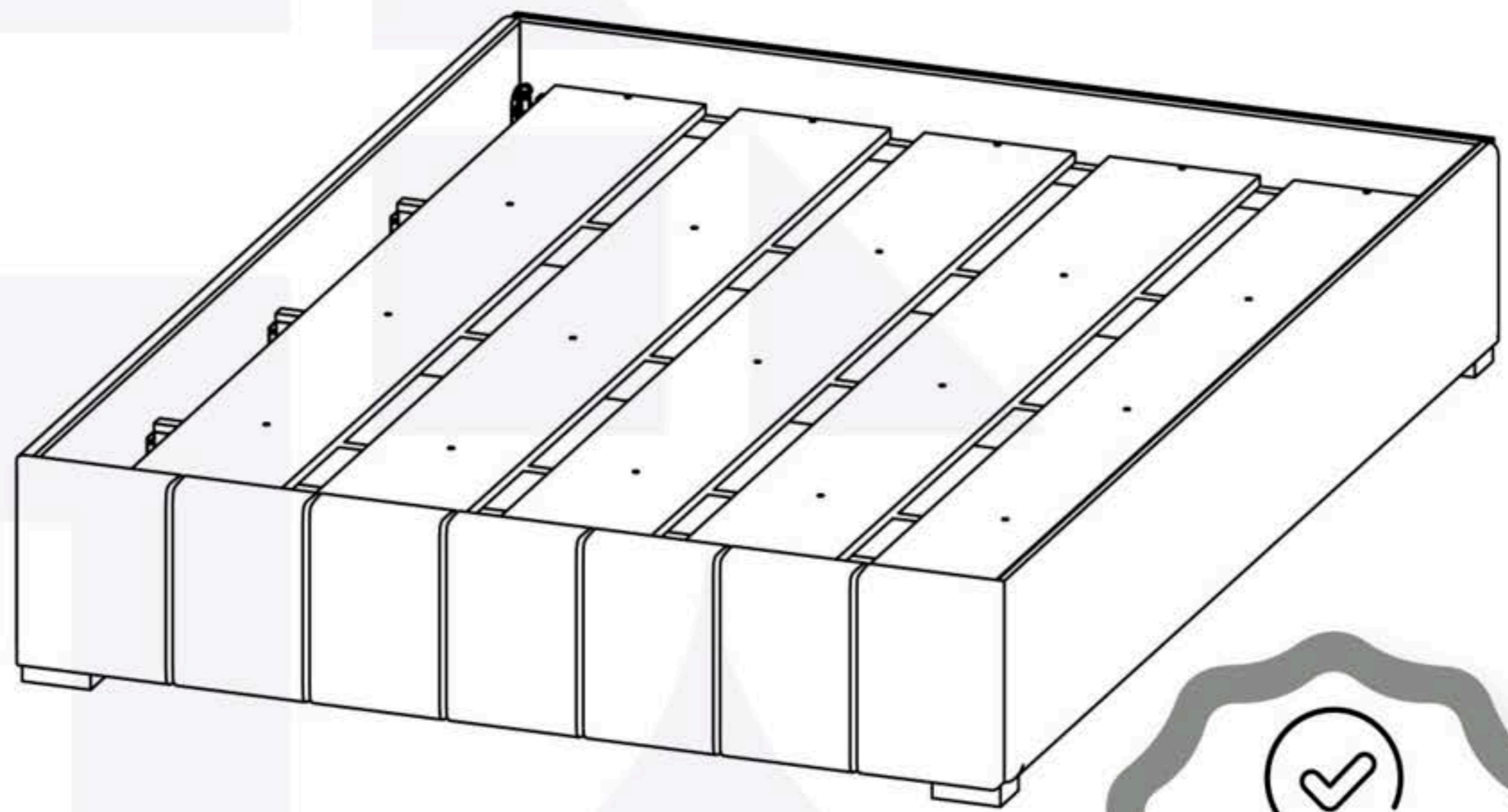


madeiramadeira

CABECASA



**2 anos de
garantia**

CAMA UVAIA



Conheça nossos
produtos CabeCasa

CabeCasa

Casa e Decoração por MadeiraMadeira

Caber é fazer dar certo.

E para caber na sua vida, criamos a CabeCasa.

Ao invés da gente dizer o que cabe

Fomos perguntar para quem sabe: você, cliente Madeira.

Agora cabe no bolso, cabe na vida

Cabe o que você quiser que caiba.

Cabe em casa.

CabeCasa é a primeira marca original MadeiraMadeira, conheça nossa loja:



+ de **10 anos**
de mercado




+ de **8 mil**
entregas por dia



+ de **5 milhões**
de clientes

Como trocar seu produto

Para caber na sua vida, tem que caber mais transparência. Se o seu produto CabeCasa chegou com algum defeito, **você tem 7 dias para solicitar a troca**, saiba como agora mesmo.

- 1** Tenha em mãos: as fotos das peças com defeito; nome; código (como está aqui no manual) e quantidade de peças com defeito
- 2** Acesse o chat em nosso site, clicando no ícone 
- 3** Selecione o seu pedido, e depois a opção "Quero trocar um produto".
- 4** Pronto, agora é só preencher as informações e enviar. Vamos entrar em contato por e-mail e te dar todas as instruções.

CABE NO BOLSO • CABE NA VIDA • CABE EM CASA

Garantia Cabecasa

A MadeiraMadeira garante que o produto está isento de defeitos de material e fabricação durante período de tempo a contar partir do recebimento do produto com a assinatura de recebimento do mesmo:

- 90 dias (garantia legal) - Abrange o acabamento de peças, defeitos de costura, revestimentos, partes e peças sujeitas a desgaste natural. Neste tipo de garantia o cliente deve acionar o canal de vendas no qual fez a compra.
- Produtos com 2 anos (garantia estrutural) - Estão inclusos aqui, defeitos estruturais que possam comprometer o correto funcionamento do produto.
- Produtos com 5 anos (garantia estrutural) - Estão inclusos aqui, defeitos estruturais que possam comprometer o correto funcionamento do produto.

O presente termo e as garantias aplicam-se apenas ao território nacional.

Solicitação da Garantia

Aconselhamos que a caixa deva ser aberta no momento do recebimento do produto e que a qualidade do mesmo seja verificada, desta forma podemos solucionar eventuais problemas o mais rápido possível. Ocorrendo algum problema dentro do prazo de 90 dias, o consumidor deve entrar em contato com o canal de vendas seguindo as orientações do mesmo.

Em casos de garantia superior a 90 dias, o consumidor deve entrar em contato com a central de atendimento ao cliente através da área www.madeiramadeira.com.br/central-de-ajuda ou www.madeiramadeira.com.br/garantia-cabecasa, que lhe trará as orientações necessárias.

A MadeiraMadeira caberá a responsabilidade de realizar uma análise prévia do produto através de fotos e vídeos, em caso de parecer positivo (comprovado defeito) a empresa arcará com custo de transporte envio de peças e produtos. É reservado o direito da empresa de reter o produto ou a(s) peça(s) danificada(s). Com a comprovação de defeito no produto, a MadeiraMadeira poderá optar pela substituição total ou parcial de peças. Esta se reserva no direito de realizar os serviços de reposição de partes de peças e componentes que constatem satisfatoriamente a existência de defeito de material ou de manufatura. Se, no momento em que ocorrer a assistência o mesmo produto ou seus materiais não estiverem disponíveis, a empresa poderá substituí-los por de igual qualidade e valor equivalentes a nova linha de produção.

Perda de Garantia

Fica determinado que a garantia perderá efeito nos casos:

- Desgaste em parte e/ ou peças e acabamento decorrentes de uso intenso ou exposição a condições extremas, incluindo, mas não se limitando a exposição ao frio e calor intensos, luz direta do sol, chuva, umidade excessiva, maresia, entre outros;
- Danos causados durante o transporte, quando estes não tiverem sido executados pela MadeiraMadeira e, principalmente, não há cobertura de danos decorrentes de transportes e mudanças de endereço do cliente;
- Danos decorrente da má utilização do produto, esforços indevidos ou qualquer uso diverso daquele orientado pela MadeiraMadeira, bem como no caso de montagem em desacordo com o manual de instruções ou no caso de o cliente ou prestador de serviços por este contratado, vir a realizar alterações na estrutura ou acabamento do produto diferente da forma como o produto foi entregue;
- Não há cobertura por danos causados por descuido, limpeza e/ou manutenção em desacordo com as instruções repassadas pela MadeiraMadeira ou no caso de danos causados por prestadores de serviços de limpeza ou conserto contratados pelo cliente;
- Não se aplica a danos causados por materiais corrosivos como ácidos, solventes, tintas e fluidos corporais;
- Danos causados por acidentes, quedas, sinistros, ataques de pragas ou agentes da natureza. Ou ainda danos decorrentes de corrosão devido à falta de limpeza, manutenção com produtos inadequados ou conservação em lugares diversos daqueles indicados pela MadeiraMadeira (excetuados os produtos destinados ao uso nestas condições);
- Esta garantia não cobre afrouxamento de tecido ocorrido com o uso e pelo desgaste natural do tecido bem como pela deformação do enchimento ou espuma e pelo desalinhamento de costuras eventualmente advindas com o tempo de uso;
- Produtos enviados a título de amostra não são cobertas por garantia.
- Produtos sem Nota Fiscal não possuem garantia.

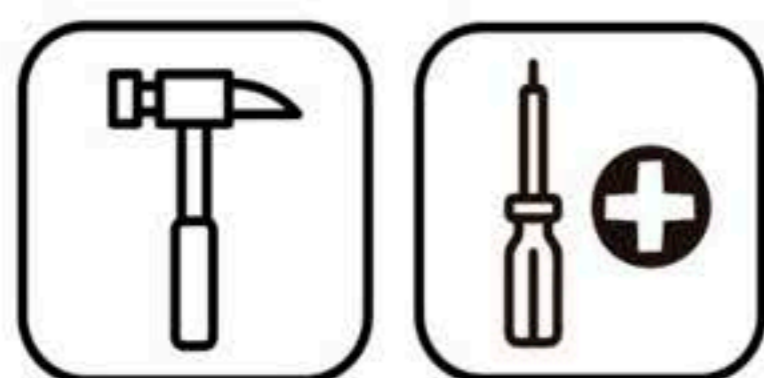
CABE NO BOLSO • CABE NA VIDA • CABE EM CASA

Prepare-se para a montagem

IMPORTANTE - LEIA CUIDADOSAMENTE - RETENHA PARA REFERÊNCIA FUTURA

- Confira as peças, componentes e se já tem em mãos as ferramentas necessárias.
- Para proteger seu móvel, coloque as peças sobre um tapete.
- Para realizar a montagem são necessárias 02 pessoas. Convide sua família ou amigos pra montar com você.

Para realizar a montagem você vai precisar dessas ferramentas:



Se ficar alguma dúvida, é só falar com a gente pelo chat do site.

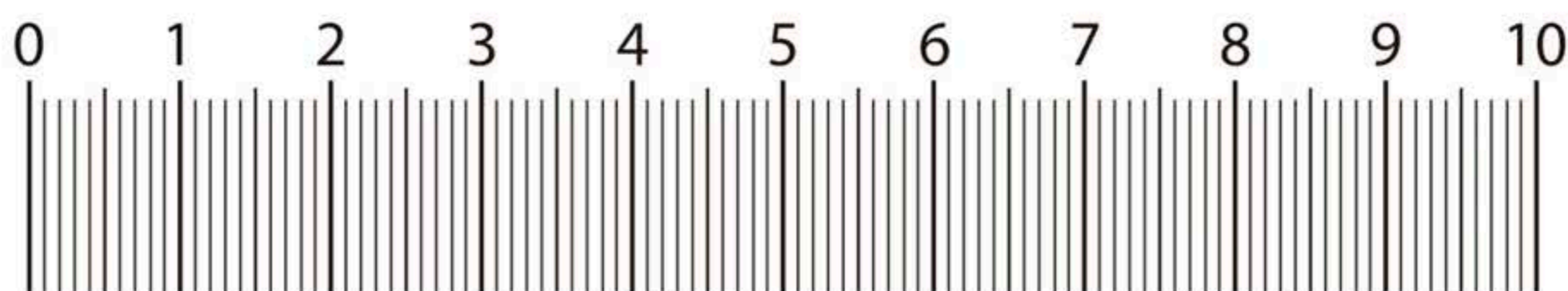
Atenção!

Grau de dificuldade de montagem INICIANTE

Contrate nosso serviço profissional de montagem, é só apontar a câmera do seu celular para o QR Code ao lado ou chamar o número (41) 9877-0911 no whatsapp.



Faça utilização da régua abaixo para medir as ferragens.



LISTA DE FERRAGENS CAMA UVAIA CASAL

COD. FORNECEDOR	DESCRIÇÃO	ILUSTRAÇÃO	QTD
9544	Paraf. cab. chata 4,0x14mm		30
9545	Paraf. cab. chata 4,0x30mm		25
9546	Paraf. cab. chata 4x50mm		04
9548	Cavilha 8x30mm		08
9549	Suporte Lastro		06

LISTA DE FERRAGENS CAMA UVAIA QUEEN

COD. FORNECEDOR	DESCRIÇÃO	ILUSTRAÇÃO	QTD
9544	Paraf. cab. chata 4,0x14mm		30
9545	Paraf. cab. chata 4,0x30mm		25
9546	Paraf. cab. chata 4x50mm		04
9548	Cavilha 8x30mm		08
9549	Suporte Lastro		06

LISTA DE FERRAGENS CAMA UVAIA SOLTEIRO

COD. FORNECEDOR	DESCRIÇÃO	ILUSTRAÇÃO	QTD
9544	Paraf. cab. chata 4,0x14mm		30
9545	Paraf. cab. chata 4,0x30mm		21
9546	Paraf. cab. chata 4x50mm		04
9548	Cavilha 8x30mm		08
9549	Suporte Lastro		06

LISTA DE FERRAGENS CAMA UVAIA KING

COD. FORNECEDOR	DESCRIÇÃO	ILUSTRAÇÃO	QTD
9544	Paraf. cab. chata 4,0x14mm		30
9545	Paraf. cab. chata 4,0x30mm		33
9546	Paraf. cab. chata 4x50mm		04
9548	Cavilha 8x30mm		08
9549	Suporte Lastro		06

LISTA DE PEÇAS CAMA UVAIA SOLTEIRO

Nº PEÇA	CÓD. FORNECEDOR	DESCRIÇÃO	QTD	DIMENSÕES (mm)			PESO UNT (KG)
				COMP.	LARG.	ESP.	
1	9461	Cabeceira	1	930	280	35	4
2	9465	Peseira	1	930	280	50	4.5
3	9469	Lateral	2	1890	280	35	5.9
4	9473	Lastro	3	890	50	22	0.4
5	9477	Estrado	4	1890	150	15	3.2
6	9405	Pé	4	100	70	25	0.1

LISTA DE PEÇAS CAMA UVAIA CASAL

Nº PEÇA	CÓD. FORNECEDOR	DESCRIÇÃO	QTD	DIMENSÕES (mm)			PESO UNT (KG)
				COMP.	LARG.	ESP.	
1	10808	Cabeceira	1	1430	280	35	5.6
2	10806	Peseira	1	1430	280	50	5.95
3	9470	Lateral	2	1890	280	35	4.5
4	9474	Lastro	3	1380	50	22	0.7
5	9478	Estrado	5	1890	220	15	4.5
6	9405	Pé	4	100	70	25	0.1

LISTA DE PEÇAS CAMA UVAIA QUEEN

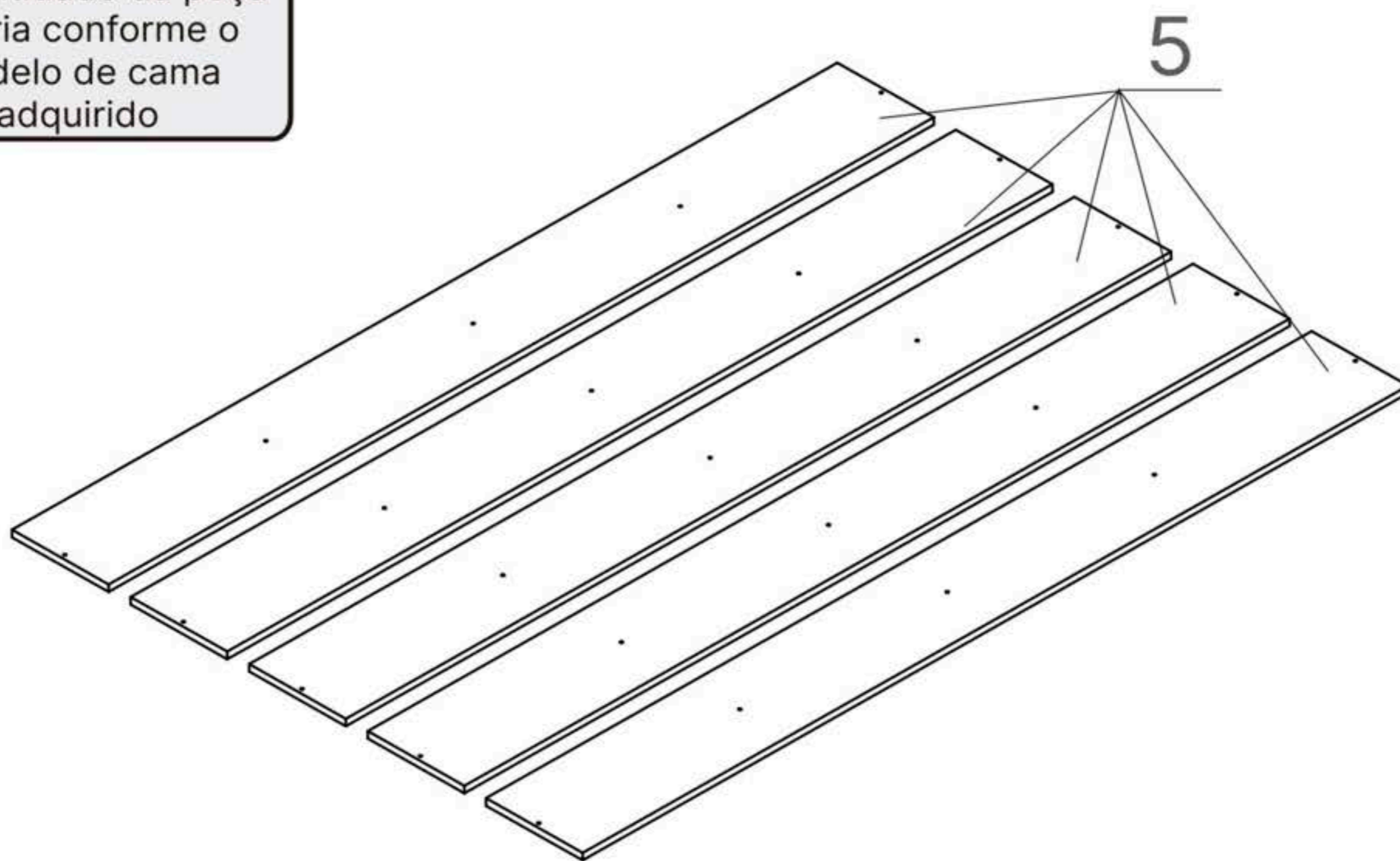
Nº PEÇA	CÓD. FORNECEDOR	DESCRIÇÃO	QTD	DIMENSÕES (mm)			PESO UNT (KG)
				COMP.	LARG.	ESP.	
1	9463	Cabeceira	1	1630	280	35	5.95
2	9467	Peseira	1	1630	280	50	6.72
3	9471	Lateral	2	1990	280	35	6.45
4	9475	Lastro	3	1580	50	22	1.3
5	9479	Estrado	5	1990	280	15	5.95
6	9405	Pé	4	100	70	25	0.1

LISTA DE PEÇAS CAMA UVAIA KING

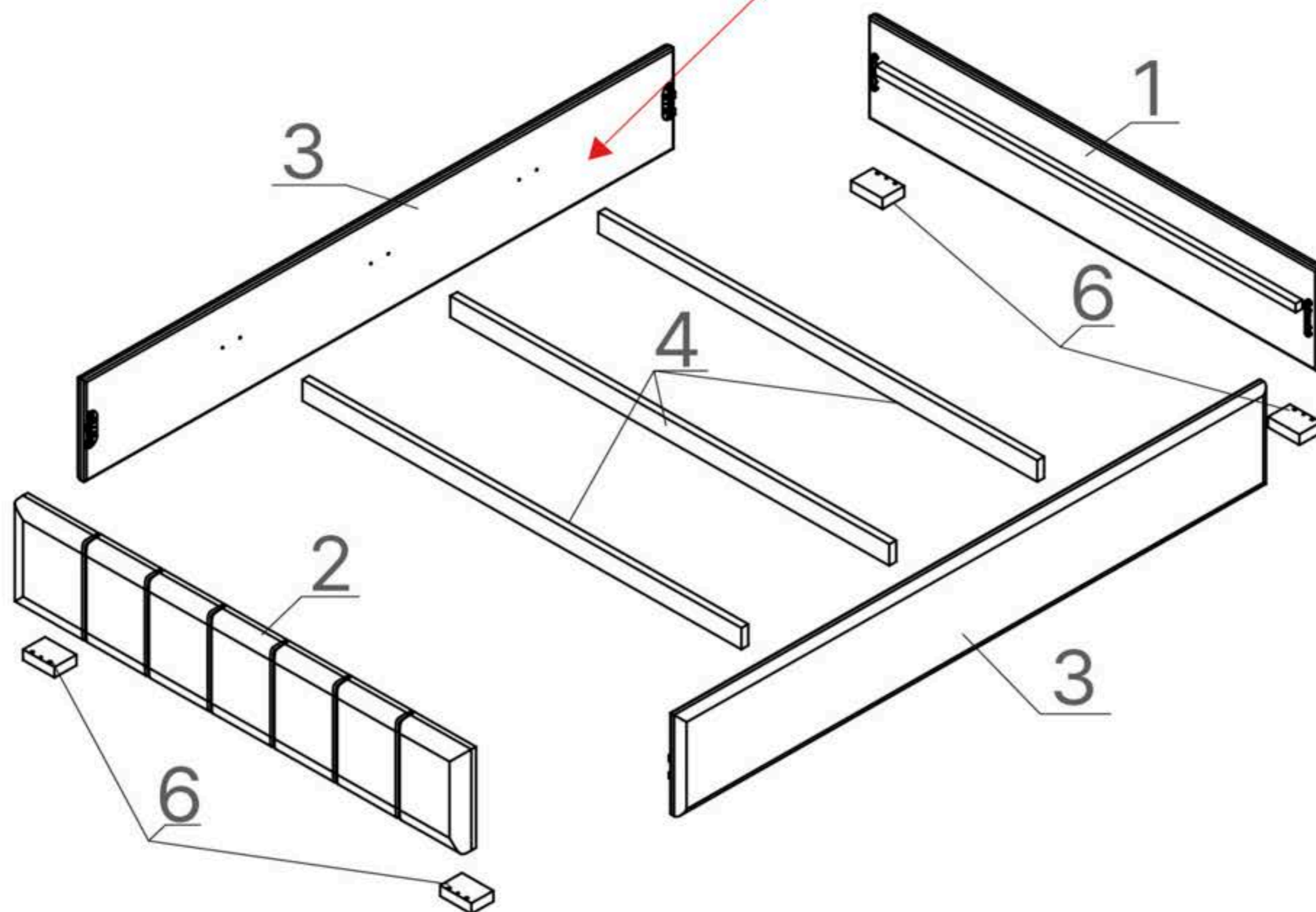
Nº PEÇA	CÓD. FORNECEDOR	DESCRIÇÃO	QTD	DIMENSÕES (mm)			PESO UNT (KG)
				COMP.	LARG.	ESP.	
1	9464	Cabeceira	1	1980	280	35	6.4
2	9468	Peseira	1	1980	280	50	6.1
3	9472	Lateral	2	2030	280	35	6
4	9476	Lastro	3	1940	50	22	0.4
5	9480	Estrado	7	2030	210	15	1.9
6	9405	Pé	4	100	70	25	0.1



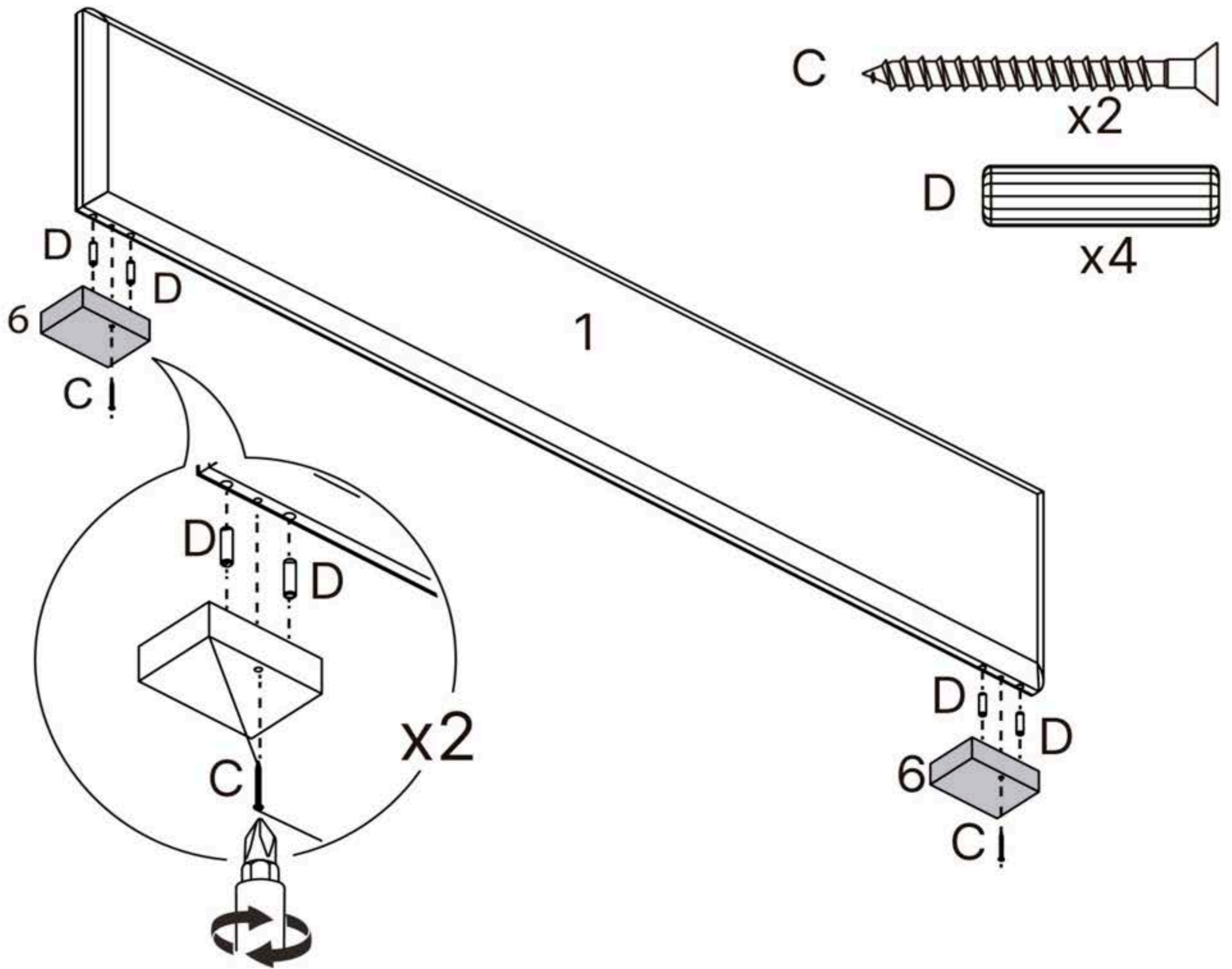
A quantidade da peça
5 varia conforme o
modelo de cama
adquirido



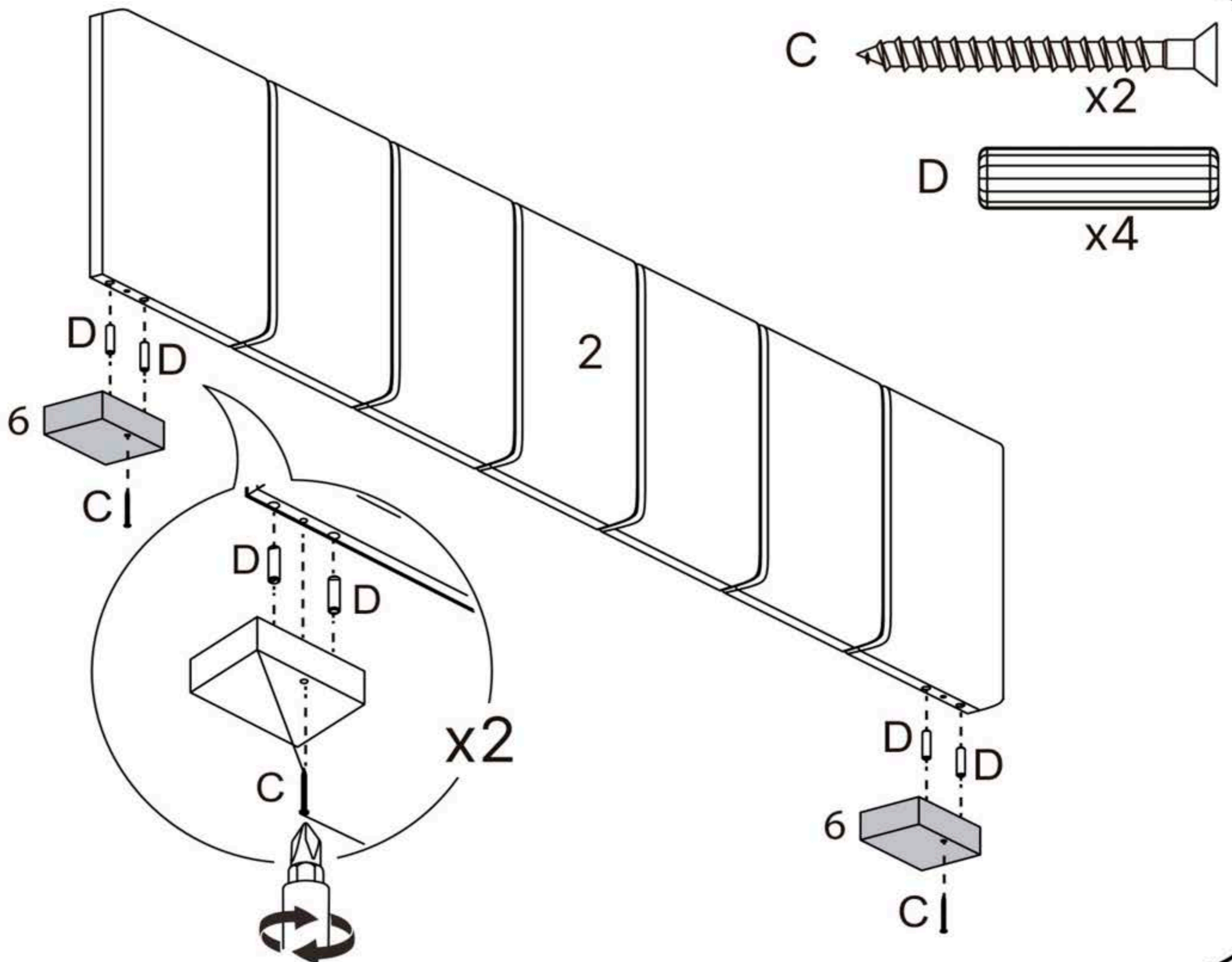
N° de Lote



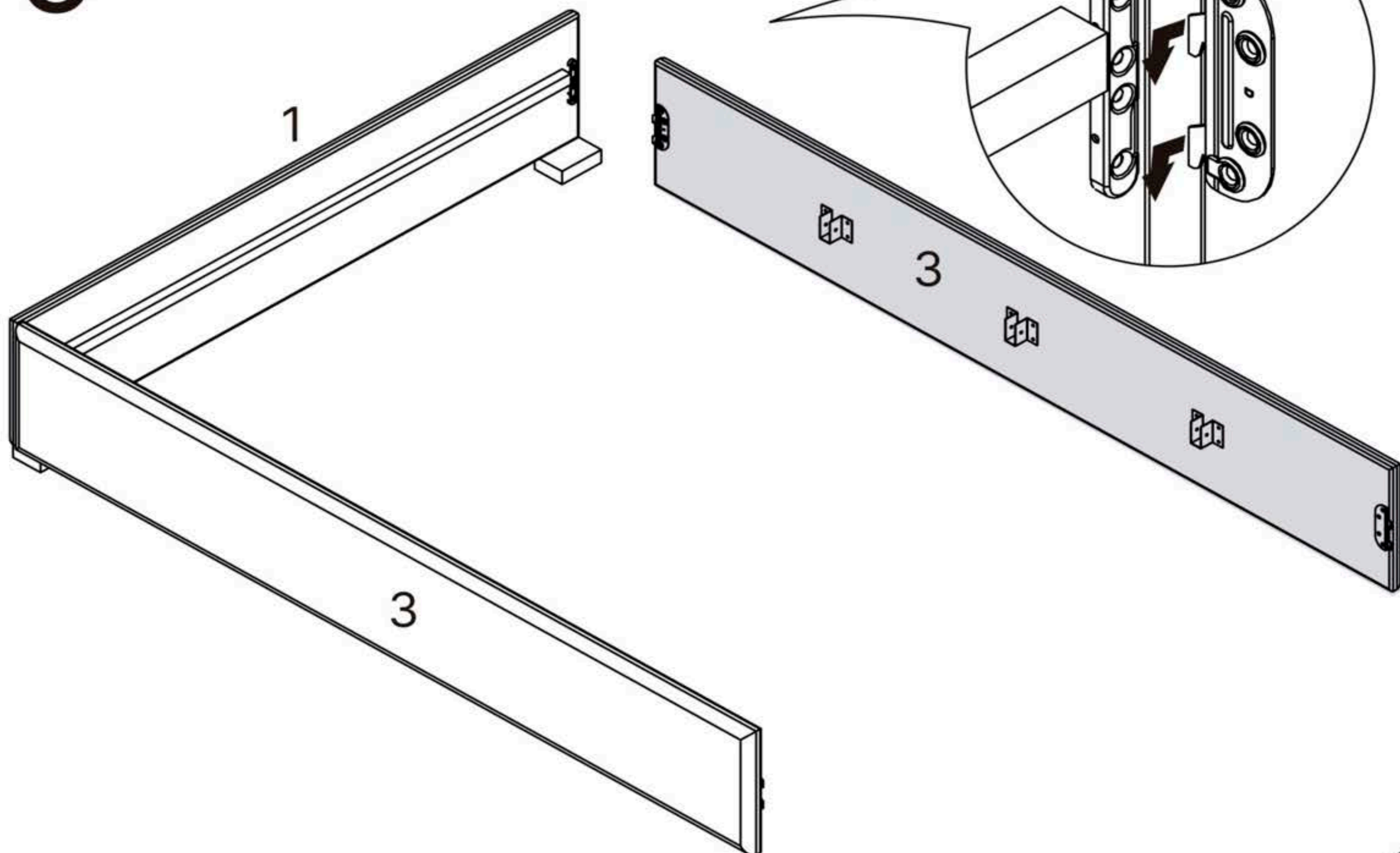
1



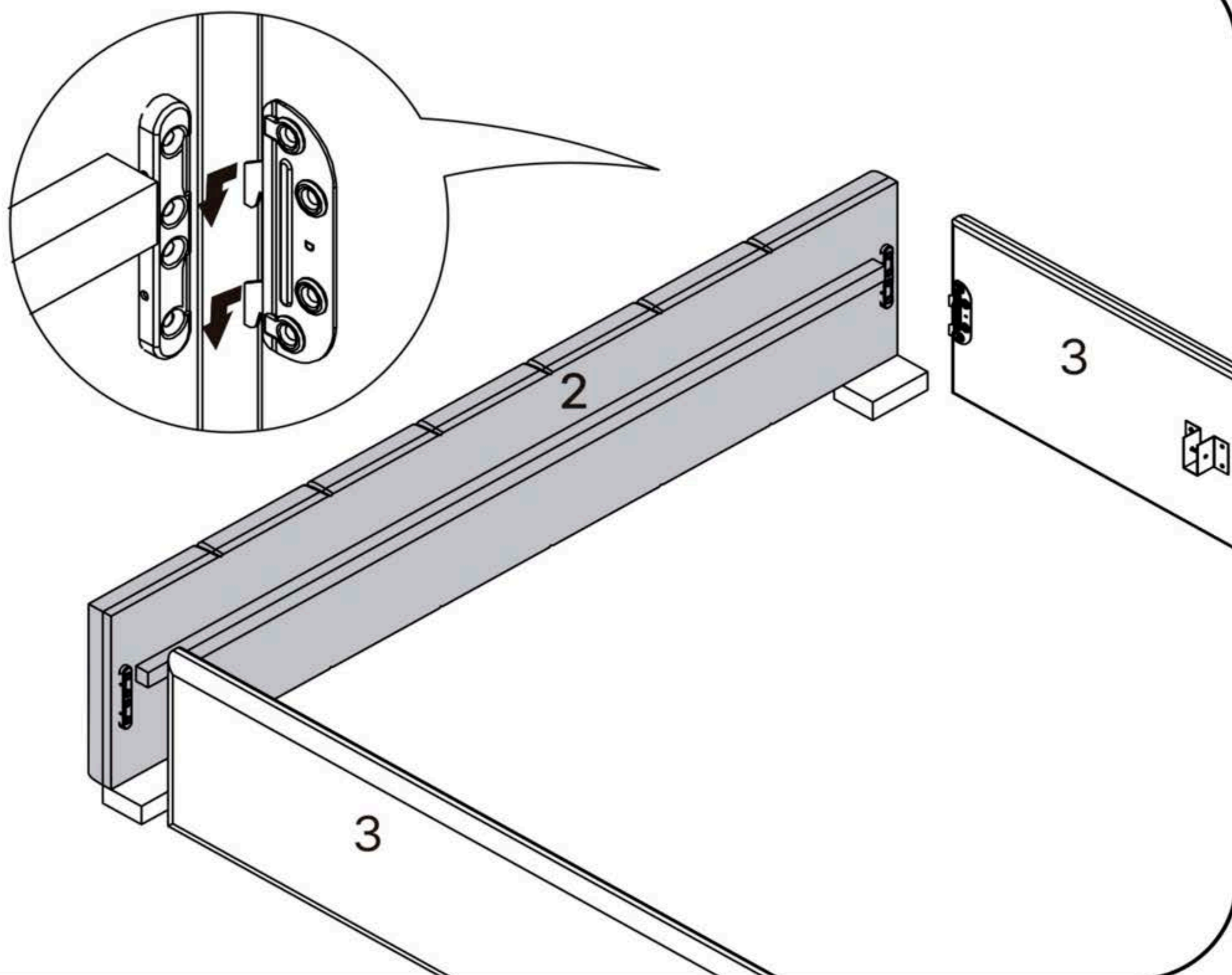
2



5

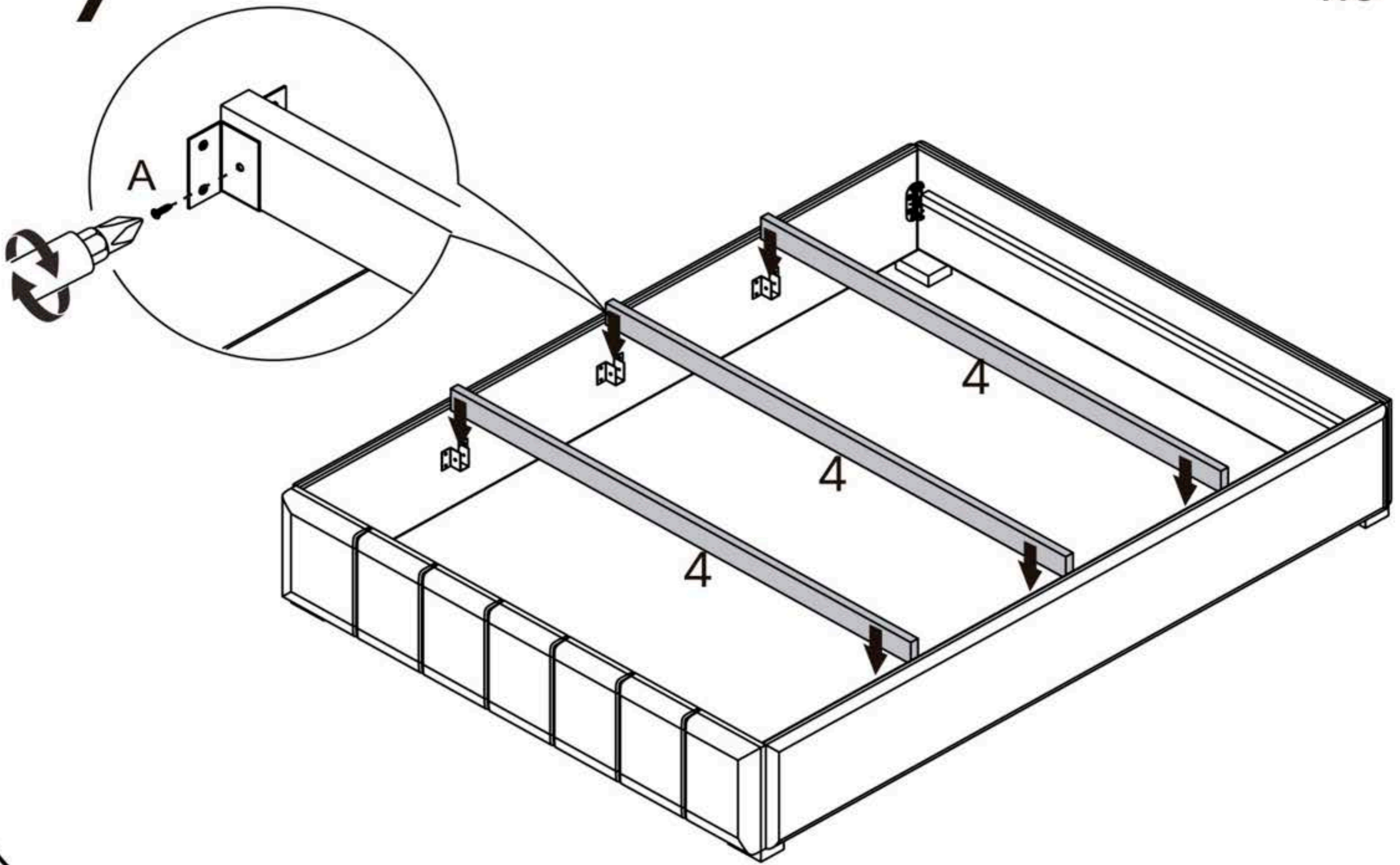


6




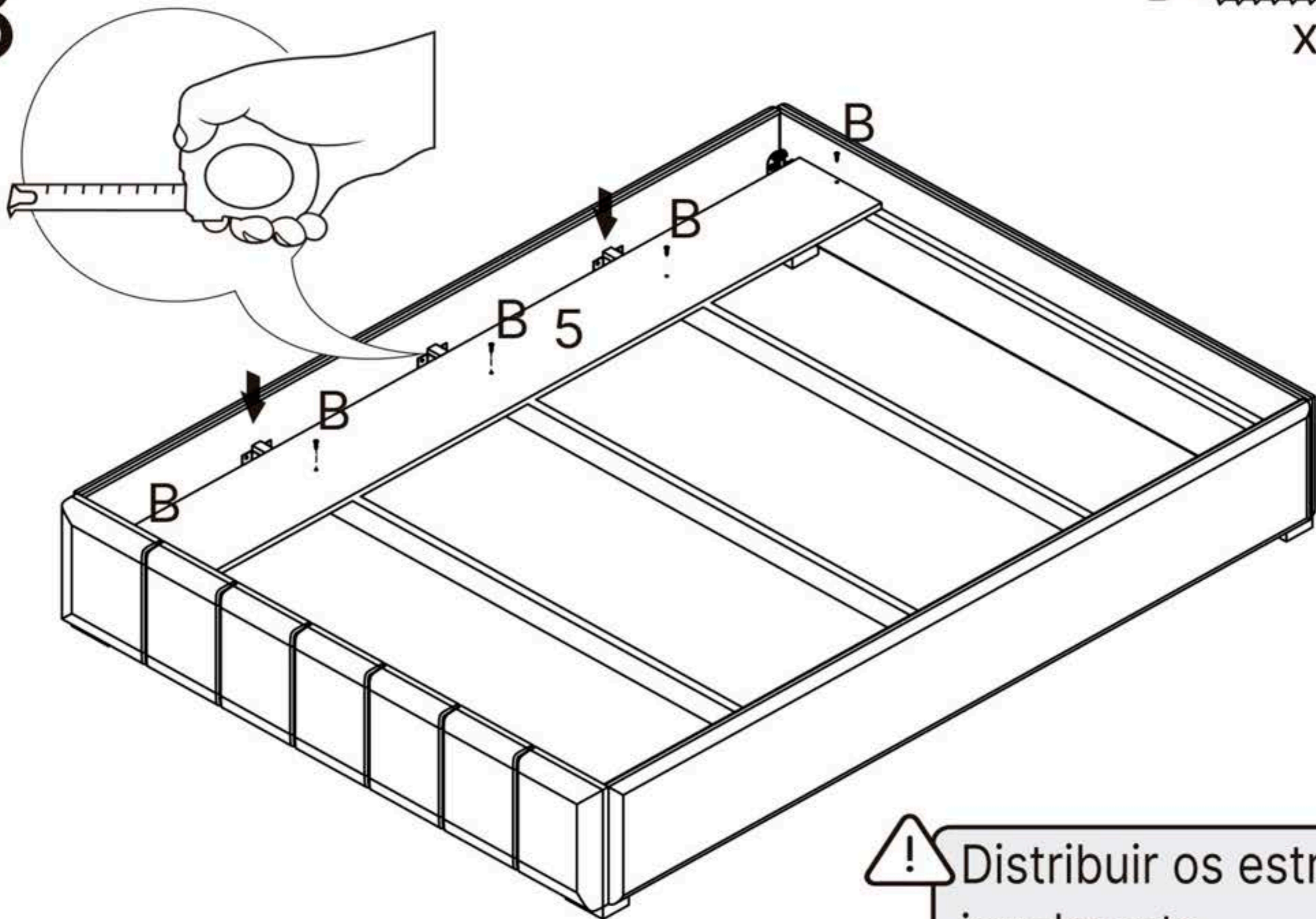
7


A 
x6



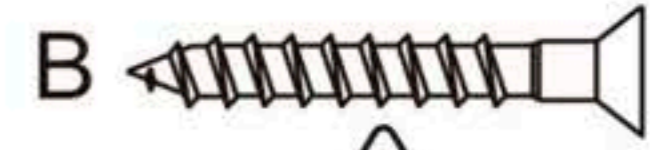
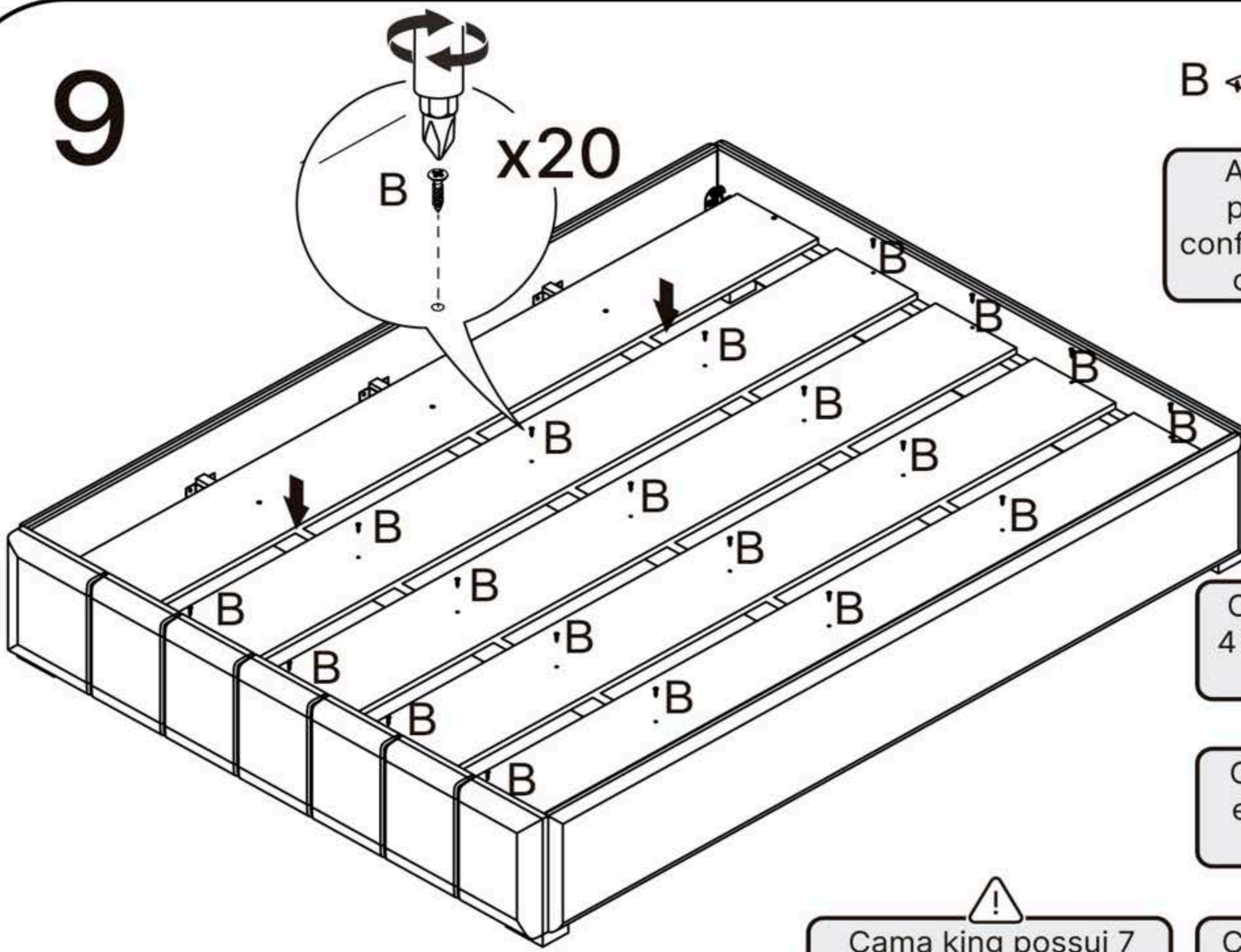
8

B 
x5



 Distribuir os estrados igualmente

9



! A quantidade do parafuso B varia conforme o modelo de cama adquirido

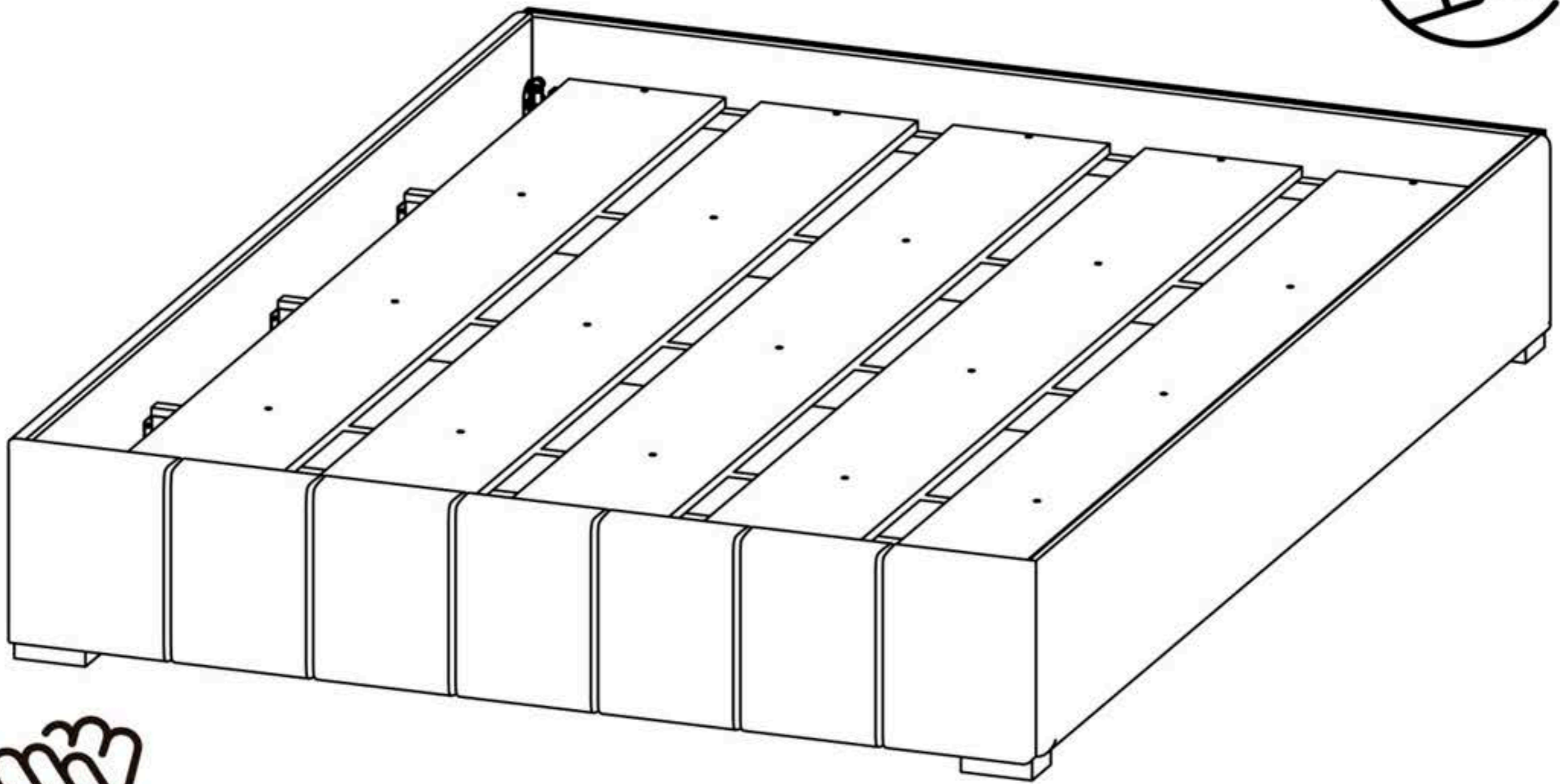
! Cama solteiro possui 4 estrados e utiliza 20 parafusos 'B'.

! Cama casal possui 5 estrados e utiliza 25 parafusos 'B'.

! Cama king possui 7 estrados e utiliza 35 parafusos 'B'.

! Cama queen possui 5 estrados e utiliza 25 parafusos 'B'.

10



Dicas para assegurar a garantia e prolongar a vida útil do seu móvel

Limpeza

Use um pano macio, levemente umedecido com água. É possível o uso de detergente neutro, ou sabão neutro com água.

Manutenção

Para garantir estabilidade e durabilidade, é recomendado reapertar os parafusos de tempos em tempos.

Ventilação

A falta de ventilação e excesso de calor pode prejudicar a durabilidade e acabamento do produto.



The background features a light gray graphic of a globe with stylized trees. The trees are represented by vertical lines of varying heights and widths, some with rounded tops, and others with horizontal bars at their bases. The globe is a large, semi-transparent circle with a wavy, horizontal line pattern across its center.

madeira
madeira
GABE
GASA

V.01