

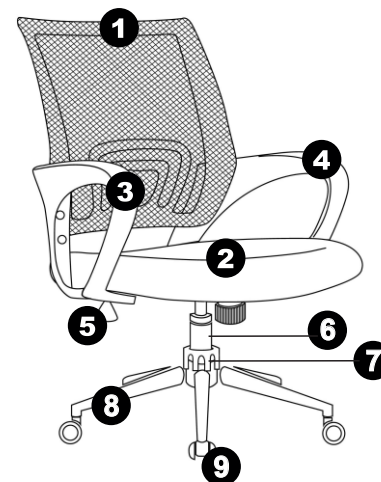
OR DESIGN TOK

cadeira office



partes do produto

- 1 Encosto (1x)
- 2 Assento (1x)
- 3 Braço esquerdo (1x)
- 4 Braço direito (1x)
- 5 Mecanismo (1x)
- 6 Pistão (1x)
- 7 Acabamento (1x)
- 8 Base (1x)
- 9 Rodízio (5x)



componentes



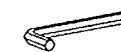
A- Parafuso M6x20 (4x)



B- Parafuso M6x25 (4x)

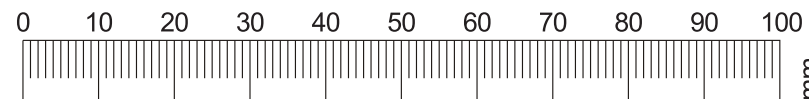


C- Parafuso M8x35 (4x)



D- Chave allen M5 (1x)

Utilize a régua para medir os componentes.



1
pessoas necessárias
para montar
o produto



40min
tempo de montagem
aproximado



médio
grau de
dificuldade



não utilizar químicos
ou abrasivos
na limpeza



evitar batidas
e contato com
objetos cortantes



pano umedecido
com água seguido
de pano seco



120
Kg
capacidade máxima
suportável, distribuída
uniformemente



A- Parafuso M6x20 (4x)



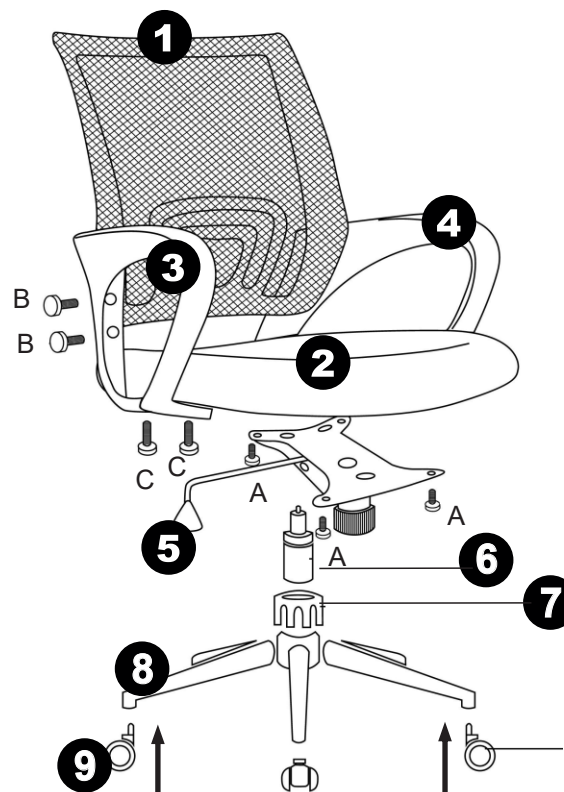
B- Parafuso M6x25 (4x)



C- Parafuso M8x35 (4x)



D- Chave allen M5 (1x)



Acionar a alavanca
para subir / descer
Trava/destrava o
sistema relax



Relax:
Girar a manopla para
regular a intensidade
do relax.