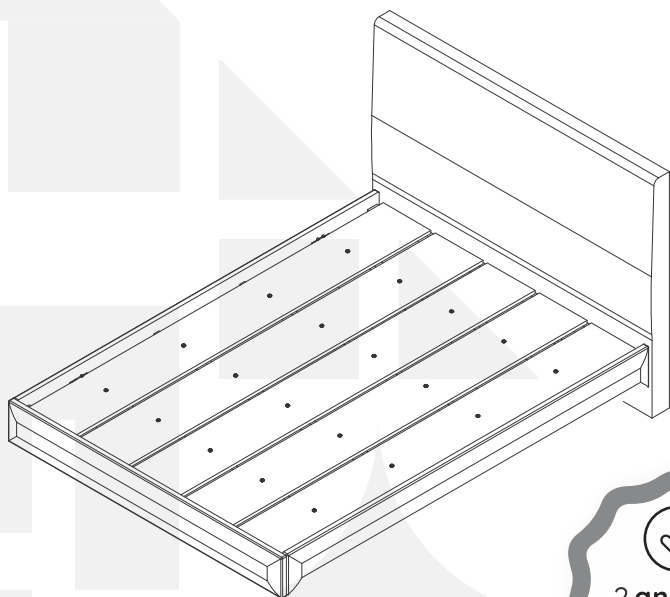


# madeiramadeira **CABECASA**



**2 anos de  
garantia**

## **Cama Estofada Boreal Flutuante**



Conheça nossos  
produtos CabeCasa



# CabeCasa

Casa e Decoração por MadeiraMadeira

Caber é fazer dar certo.

E para caber na sua vida, criamos a CabeCasa.

Ao invés da gente dizer o que cabe

Fomos perguntar para quem sabe: você, cliente Madeira.

Agora cabe no bolso, cabe na vida

Cabe o que você quiser que caiba.

Cabe em casa.

CabeCasa é a primeira marca original MadeiraMadeira, conheça nossa loja:



+ de **10 anos**  
de mercado




+ de **8 mil**  
entregas por dia



+ de **5 milhões**  
de clientes

# Como trocar seu produto

Para caber na sua vida, tem que caber mais transparência. Se o seu produto CabeCasa chegou com algum defeito, **você tem 7 dias para solicitar a troca**, saiba como agora mesmo.

- 1** Tenha em mãos: as fotos das peças com defeito; nome; código (como está aqui no manual) e quantidade de peças com defeito
- 2** Acesse o chat em nosso site, clicando no ícone 
- 3** Selecione o seu pedido, e depois a opção "Quero trocar um produto".
- 4** Pronto, agora é só preencher as informações e enviar. Vamos entrar em contato por e-mail e te dar todas as instruções.

CABE NO BOLSO • CABE NA VIDA • CABE EM CASA

# Garantia Cabecasa

A MadeiraMadeira garante que o produto está isento de defeitos de material e fabricação durante período de tempo a contar partir do recebimento do produto com a assinatura de recebimento do mesmo:

- 90 dias (garantia legal) - Abrange o acabamento de peças, defeitos de costura, revestimentos, partes e peças sujeitas a desgaste natural. Neste tipo de garantia o cliente deve acionar o canal de vendas no qual fez a compra.
- Produtos com 2 anos (garantia estrutural) - Estão inclusos aqui, defeitos estruturais que possam comprometer o correto funcionamento do produto.
- Produtos com 5 anos (garantia estrutural) - Estão inclusos aqui, defeitos estruturais que possam comprometer o correto funcionamento do produto.

O presente termo e as garantias aplicam-se apenas ao território nacional.

## Solicitação da Garantia

Aconselhamos que a caixa deva ser aberta no momento do recebimento do produto e que a qualidade do mesmo seja verificada, desta forma podemos solucionar eventuais problemas o mais rápido possível. Ocorrendo algum problema dentro do prazo de 90 dias, o consumidor deve entrar em contato com o canal de vendas seguindo as orientações do mesmo.

Em casos de garantia superior a 90 dias, o consumidor deve entrar em contato com a central de atendimento ao cliente através da área [www.madeiramadeira.com.br/central-de-ajuda](http://www.madeiramadeira.com.br/central-de-ajuda) ou [www.madeiramadeira.com.br/garantia-cabecasa](http://www.madeiramadeira.com.br/garantia-cabecasa), que lhe trará as orientações necessárias.

A MadeiraMadeira caberá a responsabilidade de realizar uma análise prévia do produto através de fotos e vídeos, em caso de parecer positivo (comprovado defeito) a empresa arcará com custo de transporte envio de peças e produtos. É reservado o direito da empresa de reter o produto ou a(s) peça(s) danificada(s). Com a comprovação de defeito no produto, a MadeiraMadeira poderá optar pela substituição total ou parcial de peças. Esta se reserva no direito de realizar os serviços de reposição de partes de peças e componentes que constatem satisfatoriamente a existência de defeito de material ou de manufatura. Se, no momento em que ocorrer a assistência o mesmo produto ou seus materiais não estiverem disponíveis, a empresa poderá substituí-los por de igual qualidade e valor equivalentes a nova linha de produção.


## Perda de Garantia

Fica determinado que a garantia perderá efeito nos casos:

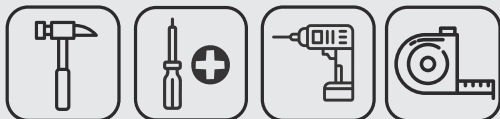
- Desgaste em parte e/ ou peças e acabamento decorrentes de uso intenso ou exposição a condições extremas, incluindo, mas não se limitando a exposição ao frio e calor intensos, luz direta do sol, chuva, umidade excessiva, maresia, entre outros;
- Danos causados durante o transporte, quando estes não tiverem sido executados pela MadeiraMadeira e, principalmente, não há cobertura de danos decorrentes de transportes e mudanças de endereço do cliente;
- Danos decorrente da má utilização do produto, esforços indevidos ou qualquer uso diverso daquele orientado pela MadeiraMadeira, bem como no caso de montagem em desacordo com o manual de instruções ou no caso de o cliente ou prestador de serviços por este contratado, vir a realizar alterações na estrutura ou acabamento do produto diferente da forma como o produto foi entregue;
- Não há cobertura por danos causados por descuido, limpeza e/ou manutenção em desacordo com as instruções repassadas pela MadeiraMadeira ou no caso de danos causados por prestadores de serviços de limpeza ou conserto contratados pelo cliente;
- Não se aplica a danos causados por materiais corrosivos como ácidos, solventes, tintas e fluidos corporais;
- Danos causados por acidentes, quedas, sinistros, ataques de pragas ou agentes da natureza. Ou ainda danos decorrentes de corrosão devido à falta de limpeza, manutenção com produtos inadequados ou conservação em lugares diversos daqueles indicados pela MadeiraMadeira (excetuados os produtos destinados ao uso nestas condições);
- Esta garantia não cobre afrouxamento de tecido ocorrido com o uso e pelo desgaste natural do tecido bem como pela deformação do enchimento ou espuma e pelo desalinhamento de costuras eventualmente advindas com o tempo de uso;
- Produtos enviados a título de amostra não são cobertas por garantia.
- Produtos sem Nota Fiscal não possuem garantia.


CABE NO BOLSO • CABE NA VIDA • CABE EM CASA

# Prepare-se para a montagem

- Confira as peças, componentes e se já tem em mãos as ferramentas necessárias.
  - Para proteger seu móvel, coloque as peças sobre um tapete.
  - Para realizar a montagem é necessário 2 pessoas.  
Convide sua família ou amigos pra montar com você.
  - Este produto tem grau de dificuldade: INTERMEDIÁRIO.  
Para quem tem alguma experiência com montagem de móveis, mesmo assim convide alguém para dar um apoio.
-  Se ficar alguma dúvida, é só falar com a gente pelo chat do site.




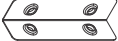


Para realizar a montagem você vai precisar dessas ferramentas:



 Faça utilização da régua abaixo para medir as ferragens.





## LISTA DE FERRAGENS CAMA CASAL

REF.	DESCRIÇÃO	ILUSTRAÇÃO	QTD
A	PARAFUSO PHILIPS CABEÇA CHATA 4,5×20mm		16
B	PARAFUSO PHILIPS CABEÇA CHATA 4,5×30mm		20
C	PARAFUSO PHILIPS CABEÇA CHATA 5,0×50mm		08
D	CANTONEIRA METÁLICA		02
E	PINO PARA CANTONEIRA PLÁSTICA		04
F	SAPATA PLÁSTICA		04

## LISTA DE FERRAGENS CAMA QUEEN

REF.	DESCRIÇÃO	ILUSTRAÇÃO	QTD
A	PARAFUSO PHILIPS CABEÇA CHATA 4,5×20mm		16
B	PARAFUSO PHILIPS CABEÇA CHATA 4,5×30mm		24
C	PARAFUSO PHILIPS CABEÇA CHATA 5,0×50mm		08
D	CANTONEIRA METÁLICA		02
E	PINO PARA CANTONEIRA PLÁSTICA		04
F	SAPATA PLÁSTICA		04

## LISTA DE FERRAGENS CAMA KING

REF.	DESCRIÇÃO	ILUSTRAÇÃO	QTD
A	PARAFUSO PHILIPS CABEÇA CHATA 4,5×20mm		16
B	PARAFUSO PHILIPS CABEÇA CHATA 4,5×30mm		28
C	PARAFUSO PHILIPS CABEÇA CHATA 5,0×50mm		08
D	CANTONEIRA METÁLICA		02
E	PINO PARA CANTONEIRA PLÁSTICA		04
F	SAPATA PLÁSTICA		04

## LISTA DE PEÇAS CAMA CASAL

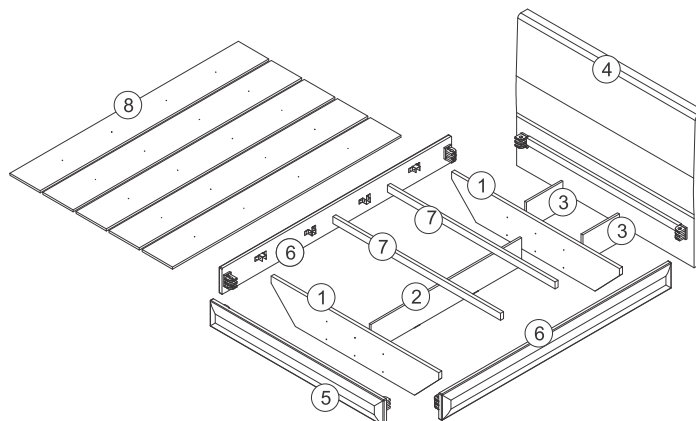
Nº PEÇA	C D. FORNECEDOR	DESCRIÇÃO	QTD	DIMENSÕES (mm)			PESO UNT (KG)
				COMP.	LARG.	ESP.	
1	0001	BASE	02	1390	260	22	4,8
2	0002	TRAVESSA CENTRAL	01	1240	200	15	2,6
3	0003	TRAVESSA MENOR	02	300	200	15	0,6
4	0004	CABECEIRA	01	1520	1080	130	14
5	0005	PESEIRA	01	1440	180	50	5,1
6	0006	BARRA LATERAL	02	1900	180	50	5,8
7	0007	RIPA SUSTENTAÇÃO	02	1390	50	23	0,8
8	0008	LASTRO	05	1900	250	15	4,9

## LISTA DE PEÇAS CAMA QUEEN

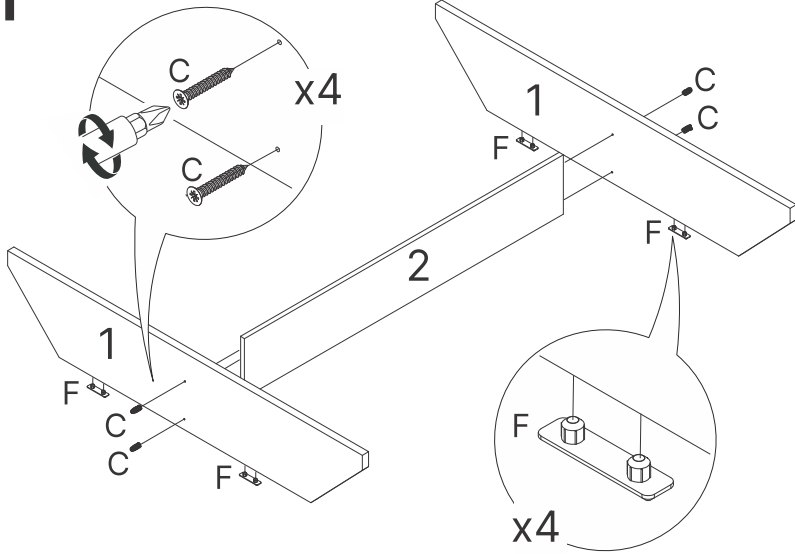
Nº PEÇA	C D. FORNECEDOR	DESCRIÇÃO	QTD	DIMENSÕES (mm)			PESO UNT (KG)
				COMP.	LARG.	ESP.	
1	0001	BASE	02	1590	260	22	5,5
2	0002	TRAVESSA CENTRAL	01	1360	200	15	2,8
3	0003	TRAVESSA MENOR	02	300	200	15	0,6
4	0004	CABECEIRA	01	1720	1080	130	15
5	0005	PESEIRA	01	1640	180	50	5,8
6	0006	BARRA LATERAL	02	2020	180	50	6,1
7	0007	RIPA SUSTENTAÇÃO	02	1590	50	23	1,1
8	0008	LASTRO	06	2020	240	15	5,2

## LISTA DE PEÇAS CAMA KING

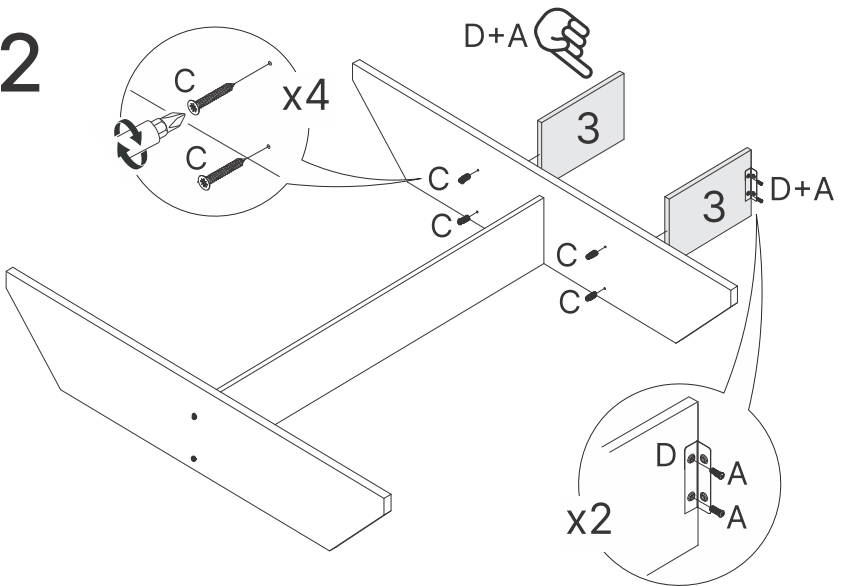
Nº PEÇA	C D. FORNECEDOR	DESCRIÇÃO	QTD	DIMENSÕES (mm)			PESO UNT (KG)
				COMP.	LARG.	ESP.	
1	0001	BASE	02	1940	260	22	6,7
2	0002	TRAVESSA CENTRAL	01	1410	200	15	3
3	0003	TRAVESSA MENOR	02	300	200	15	0,6
4	0004	CABECEIRA	01	2070	1080	130	18
5	0005	PESEIRA	01	1990	180	50	7,1
6	0006	BARRA LATERAL	02	2070	180	50	6,3
7	0007	RIPA SUSTENTAÇÃO	02	1940	50	23	1,4
8	0008	LASTRO	07	2050	240	15	1,5

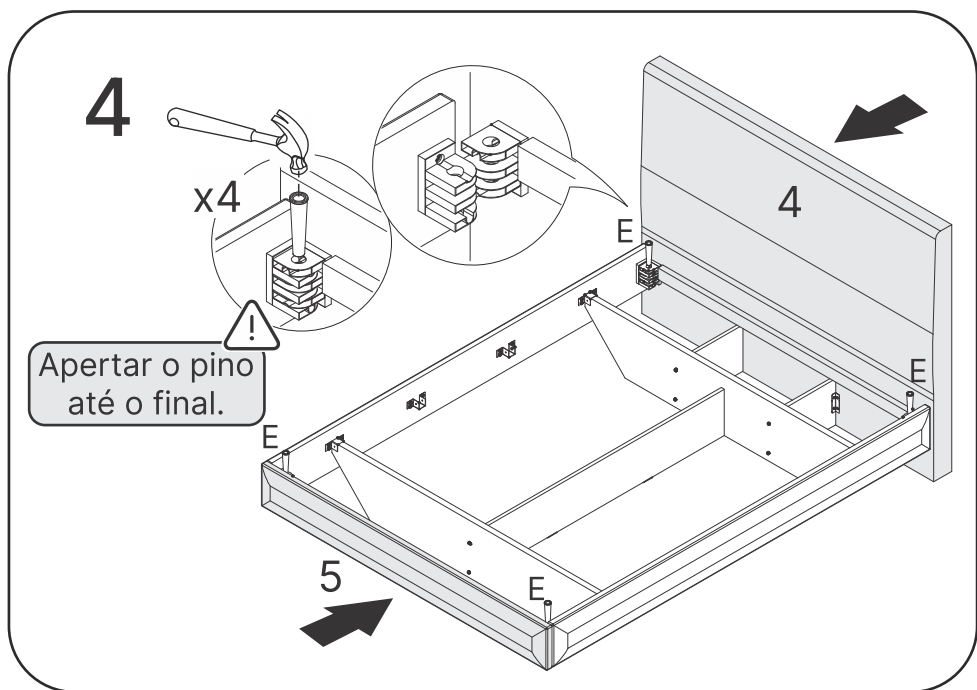
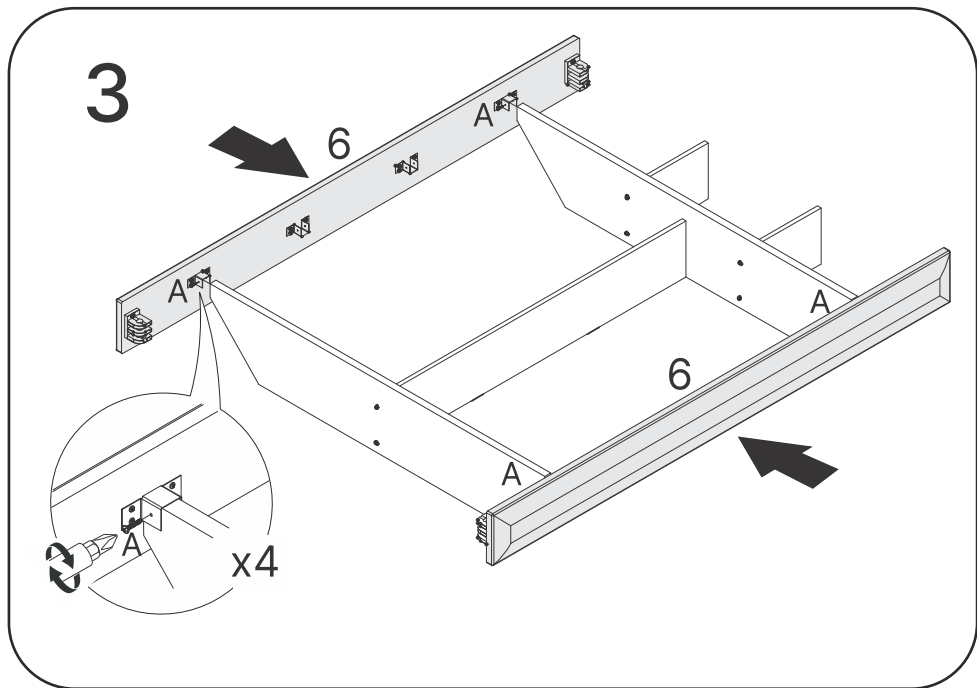


1

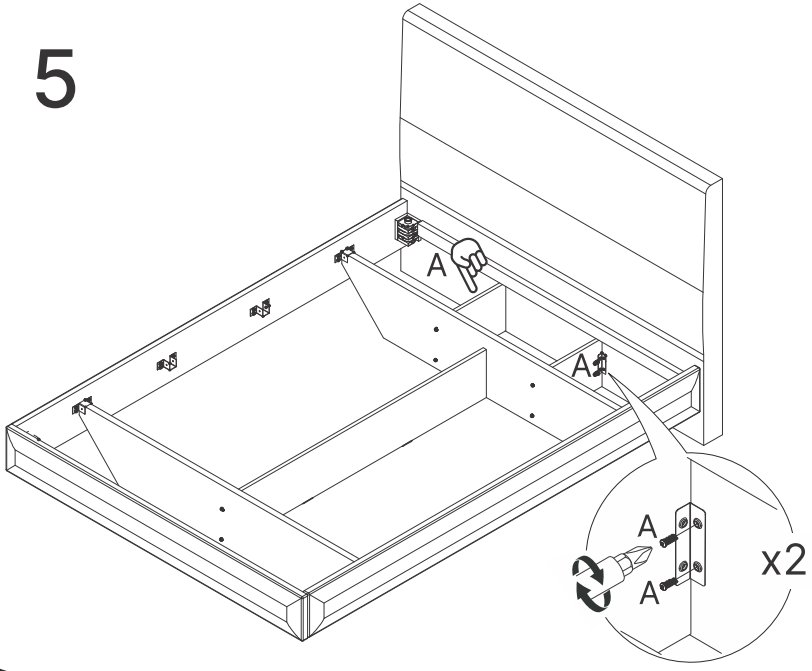


2

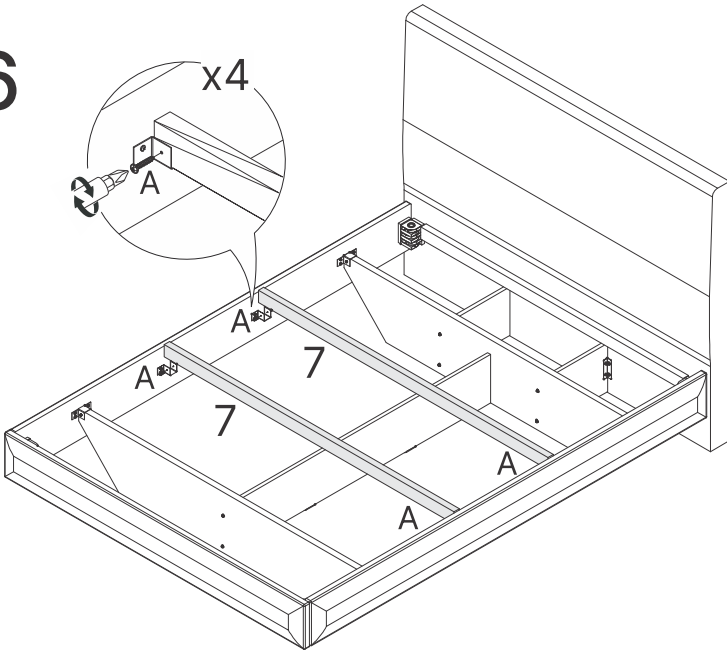




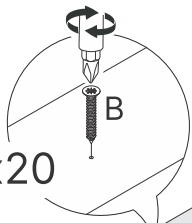
5



6

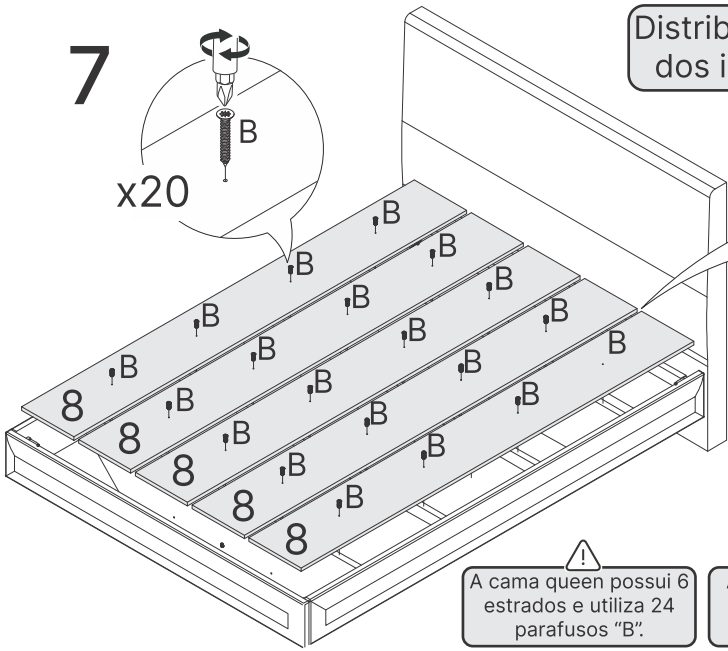
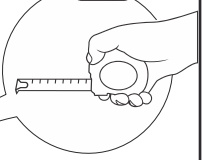


7



x20

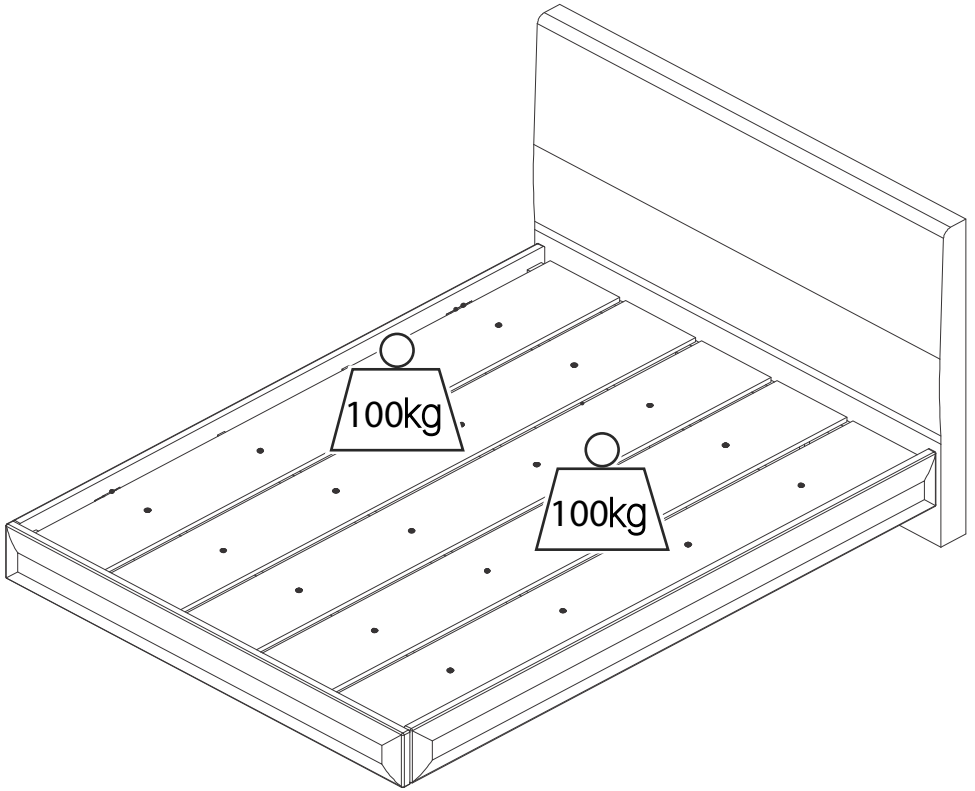
Distribuir os estrados igualmente.



A cama queen possui 6 estrados e utiliza 24 parafusos "B".



A cama king possui 7 estrados e utiliza 28 parafusos "B".



# Dicas para assegurar a garantia e prolongar a vida útil do seu móvel

## **Limpeza**

Use um pano macio, levemente umedecido com água. É possível o uso de detergente neutro, ou sabão neutro com água.

## **Manutenção**

Para garantir estabilidade e durabilidade, é recomendado reapertar os parafusos de tempos em tempos.

## **Ventilação**

A falta de ventilação e excesso de calor pode prejudicar a durabilidade e acabamento do produto.







madeira  
madeira  
**GABE**  
**GASA**

V.01

# Agora que você já comprou o seu móvel, ele merece ser montado do jeito certo.

Erros de montagem causam mais de **60%** dos danos em móveis.

## Por que contratar?

Tranquilidade do **início ao fim** da montagem



### PROFISSIONAIS QUALIFICADOS

Especialistas certificados na **MadeiraMadeira Serviços**.



### FERRAMENTAS PROFISSIONAIS

que **protegem** seus móveis.



### AGENDAMENTO EM 24 HORAS

escolha a data e o turno **ideais para** você.



### GARANTIA DE 3 MESES

de cobertura **completa**.

**Mais de 1 MILHÃO DE MONTAGENS**  
★ com avaliação **4.7** ★

#### Mariana S., São Paulo

"Chegaram no horário e montaram tudo rapidamente. Serviço incrível!"



#### Carlos R., Belo Horizonte

"Tentei montar sozinho e foi um desastre. Com a **MadeiraMadeira Serviços** ficou perfeito."



#### Ana P., Rio de Janeiro

"Agendamento ágil e **montagem pontual e perfeita**. Recomendo demais!"



**Agende agora pelo QR Code**

Madeira**Madeira** Serviços · Atendimento em todo o Brasil



Escaneie o QRCode