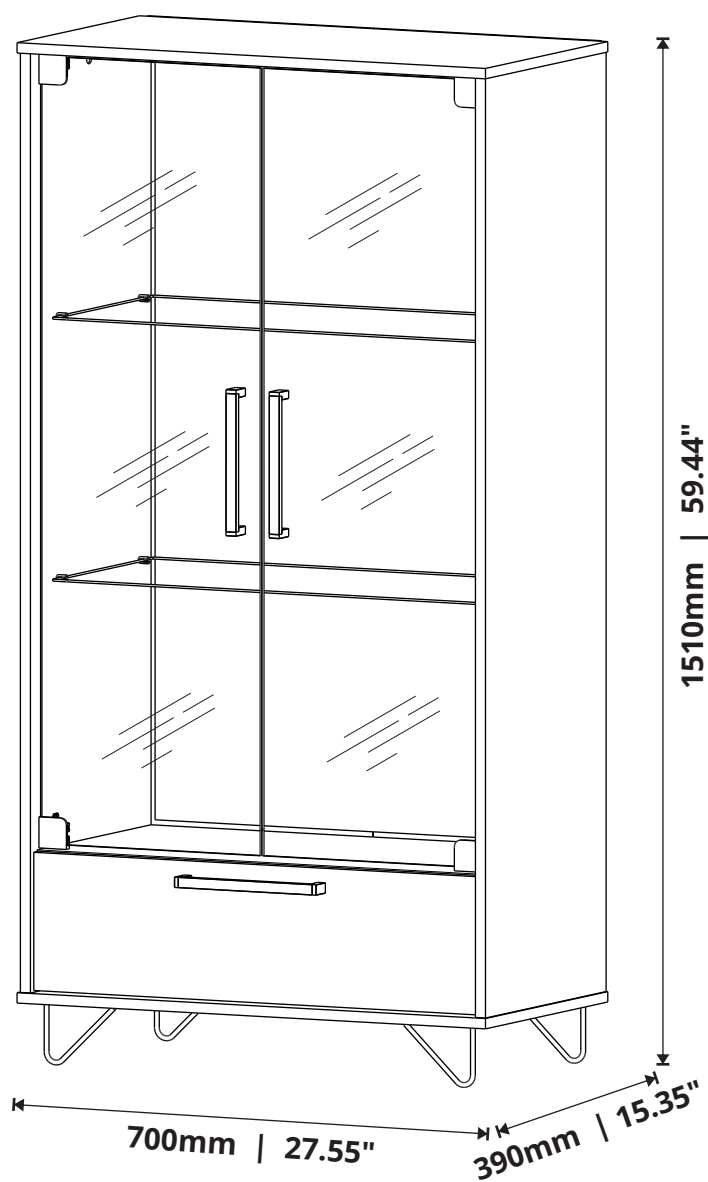




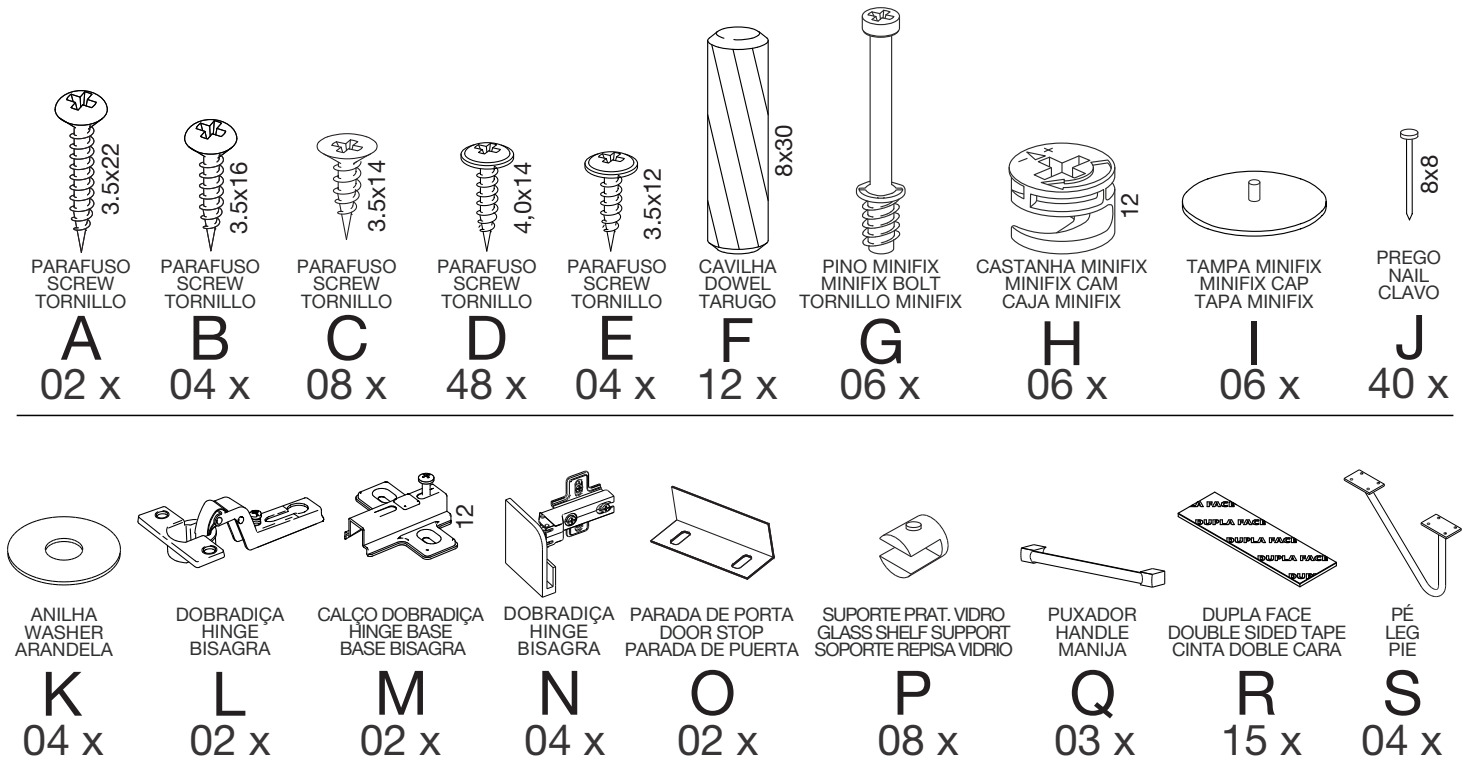
Cristaleira 4045
Cabinet 4045
Cristalero 4045



www.jbbechara.com.br
SAC +55 17 3272-9190
assistencia@jbbechara.com.br
export@jbbechara.com.br

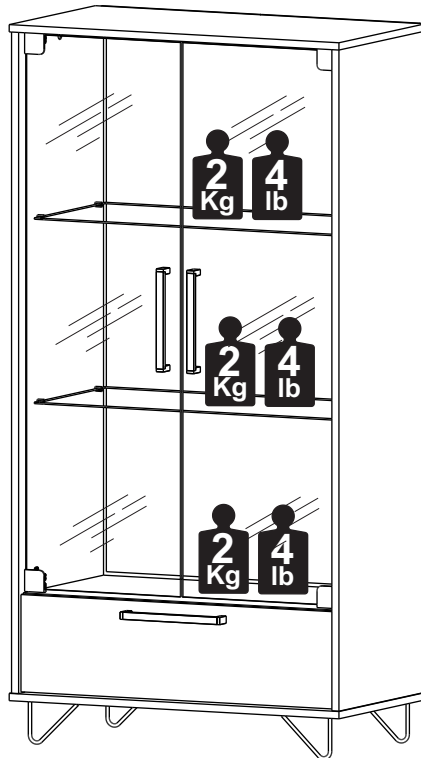
ACESSÓRIOS

ACCESSORIES - ACCESORIOS



CAPACIDADE DE CARGA

LOAD CAPACITY - CAPACIDAD DE CARGA



A CAPACIDADE DE CARGA INDICADA É DISTRIBUÍDA NAS ÁREAS DEMONSTRADAS.
THE INDICATED LOAD CAPACITY IS DISTRIBUTED IN THE SHOWN AREAS.
LA CAPACIDAD DE CARGA INDICADA ES DISTRIBUIDA EN ZONAS DEMONSTRADAS.

CONSERVANDO O SEU MÓVEL / MAINTAINING YOUR FURNITURE / MANTENIENDO SU MOBILIARIO

LIMPEZA DO MÓVEL / CLEANING THE FURNITURE / LIMPIANDO SU MOBILIARIO

Na remoção da poeira utilizar flanela limpa e levemente umedecida, em seguida flanela seca para remoção da umidade.
To remove dust use a clean flannel slightly moistened and afterwards a dry flannel to remove the humidity.

Para limpar el polvo utiliza una franela limpia y humedecida y después una franela seca para quitar la humedad.

RECOMENDAÇÕES DE USO / USE RECOMMENDATIONS / RECOMENDACIONES DE USO

Não expor a luz solar e locais úmidos.
Do not expose to sun light and humid places.
No exponga a la luz solar y lugares húmedos.

Não encostar o móvel na parede para evitar transmissão de umidade.
Do not lean the furniture in the wall to avoid humidity transmission.
No apoye el mobiliario en la pared evitar la transmisión de humedad.

Não movimentar o móvel.
Do not move your furniture.
No mueva su mobiliario.

PEÇAS

PIECES - PIEZAS

PORTUGUÊS

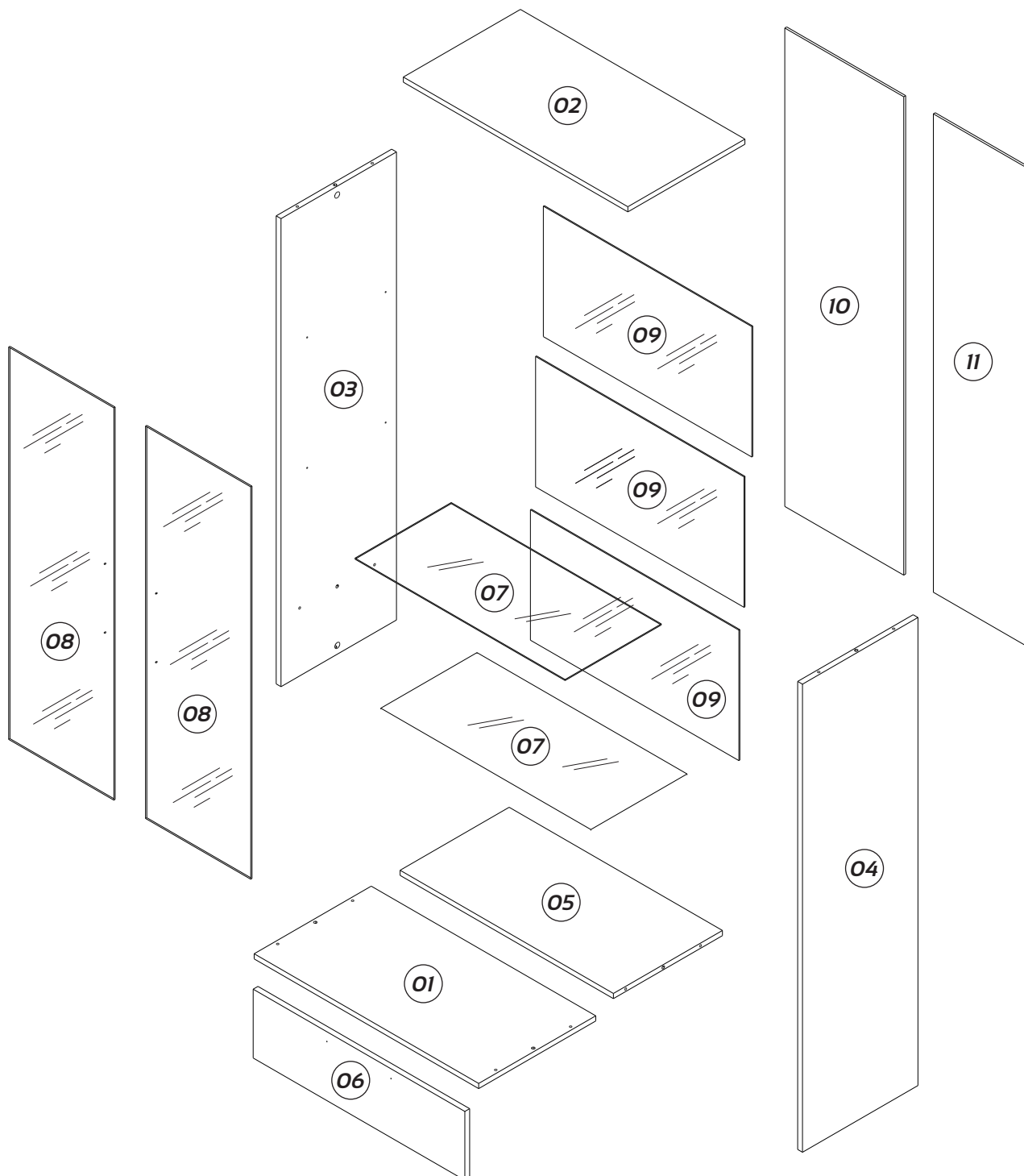
- 01- Base
- 02- Tampo
- 03- Lateral Esquerda
- 04- Lateral Direita
- 05- Prateleira
- 06- Porta
- 07- Prateleira de Vidro
- 08- Porta de Vidro
- 09- Espelho
- 10- Fundo Esquerdo
- 11- Fundo Direito

ENGLISH

- 01- Base
- 02- Top
- 03- Left Side
- 04- Right Side
- 05- Shelf
- 06- Door
- 07- Glass Shelf
- 08- Glass Door
- 09- Mirror
- 10- Left Back Panel
- 11- Right Back Panel

ESPAÑOL

- 01- Base
- 02- Tapa
- 03- Lado Izquierdo
- 04- Lado Derecho
- 05- Repisa
- 06- Puerta
- 07- Repisa de Vidrio
- 08- Puerta de Vidrio
- 09- Espejo
- 10- Fondo Izquierdo
- 11- Fondo Derecho

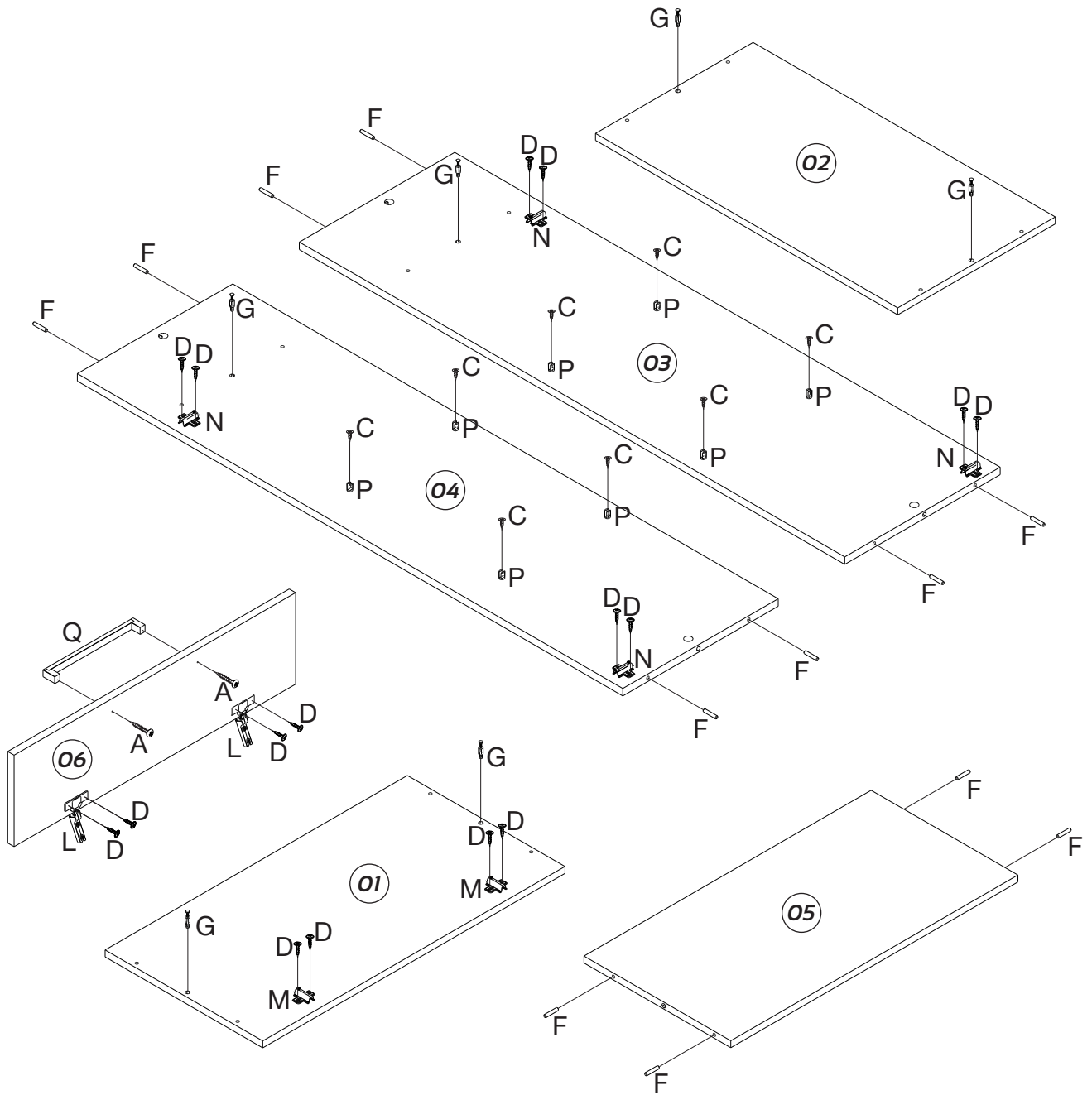


PRÉ-MONTAGEM

PRE ASSEMBLY - PRÉ-MONTAJE

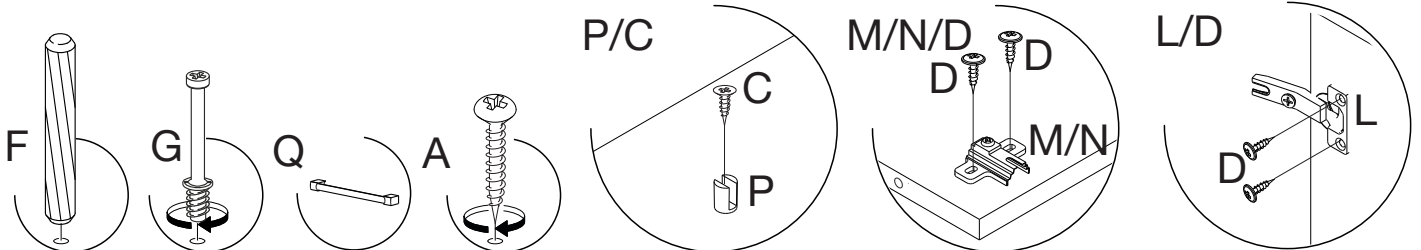
IMPORTANTE ATTENTION - IMPORTANTE
 A MONTAGEM DEVE SER REALIZADA POR UM PROFISSIONAL DE MONTAGEM.
 ASSEMBLY MUST BE CARRIED OUT BY AN ASSEMBLY PROFESSIONAL.
 EL MONTAJE DEBE SER HECHO POR UN MONTADOR DE MUEBLES.

1



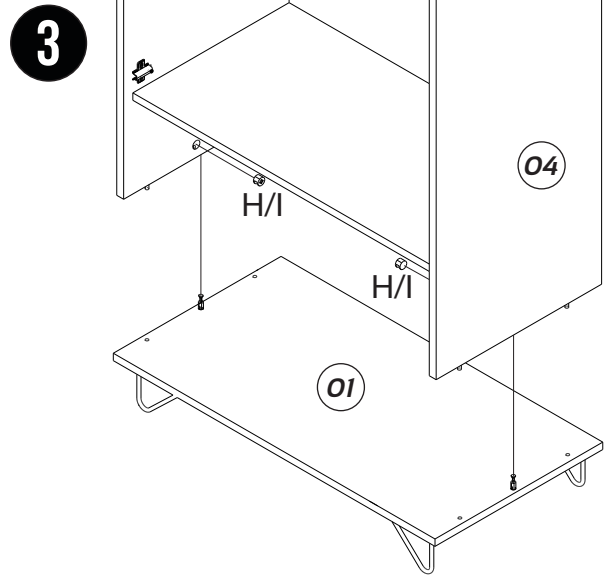
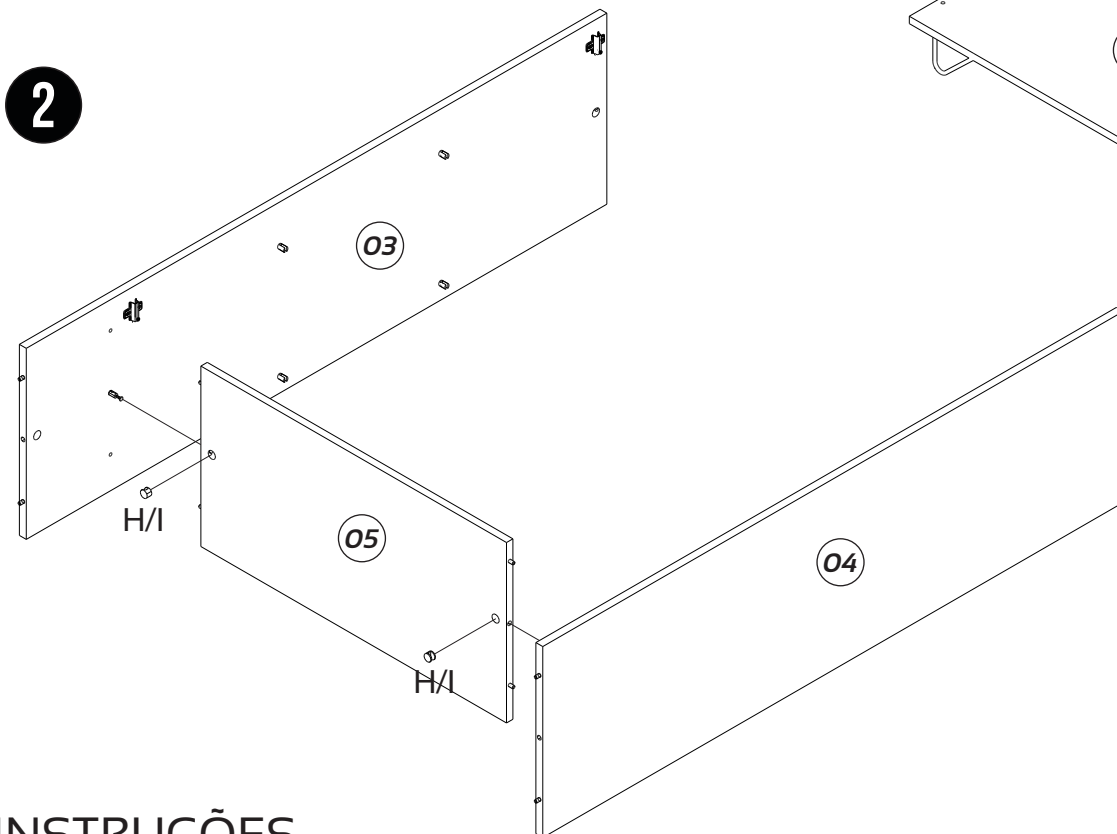
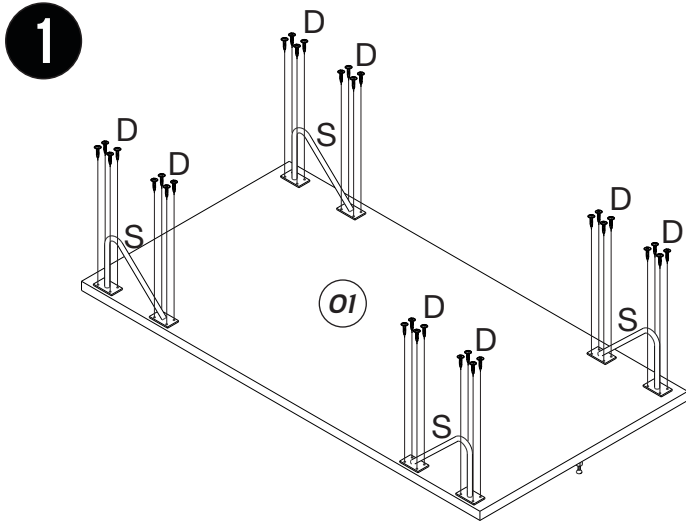
INSTRUÇÕES

INSTRUCTIONS - INSTRUCCIONES



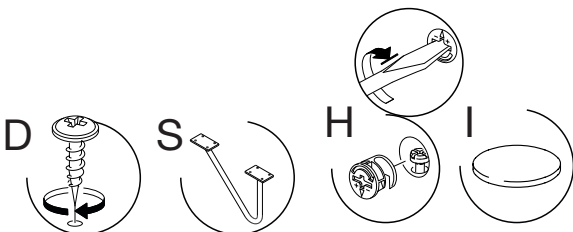
MONTAGEM

ASSEMBLY - MONTAJE



INSTRUÇÕES

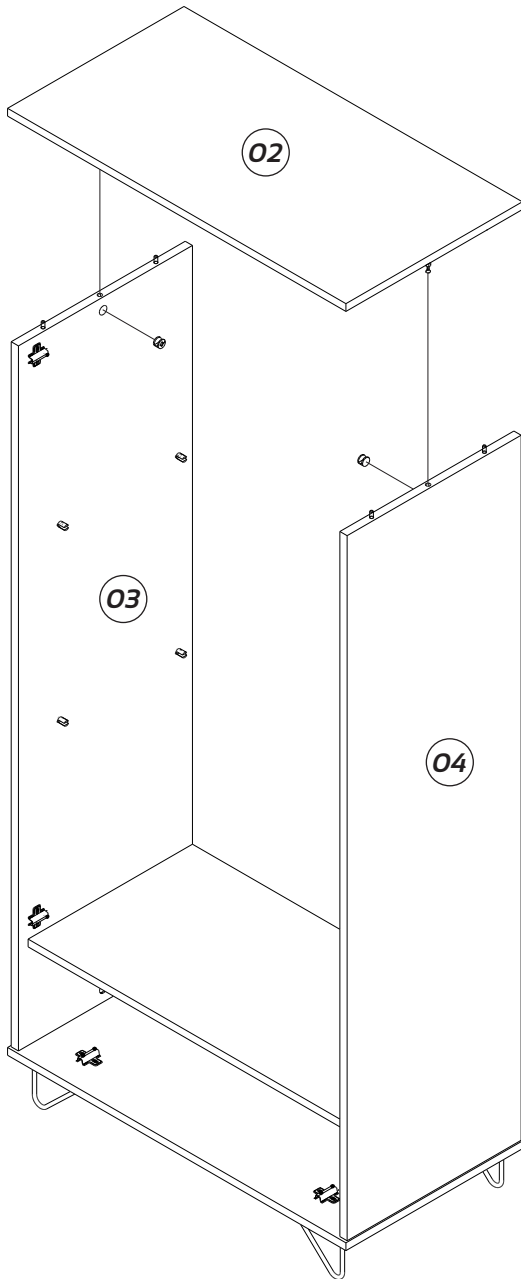
INSTRUCTIONS - INSTRUCCIONES



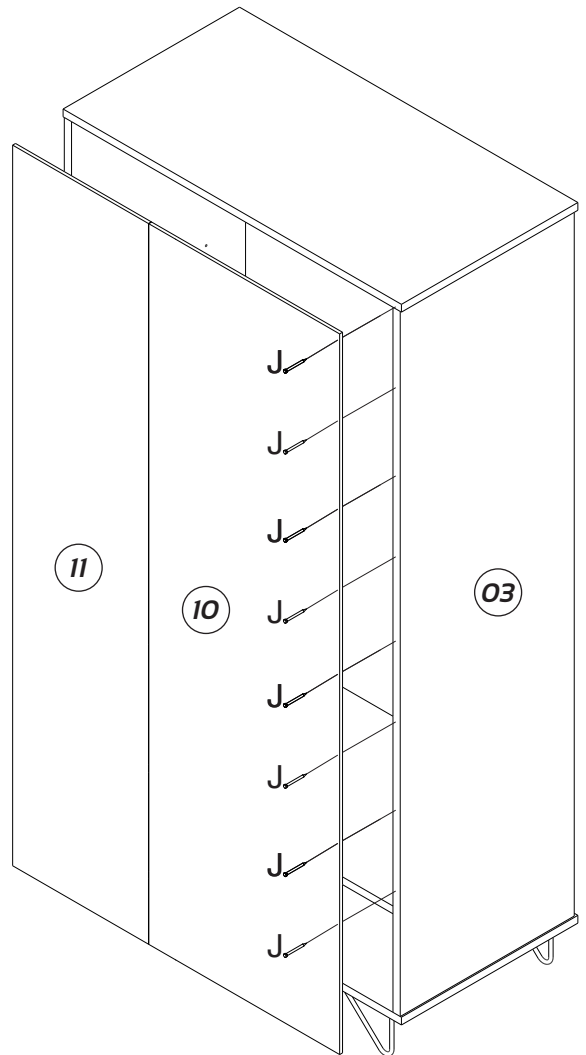
MONTAGEM

ASSEMBLY - MONTAJE

4

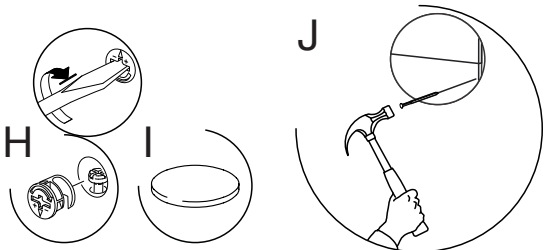


5



INSTRUÇÕES

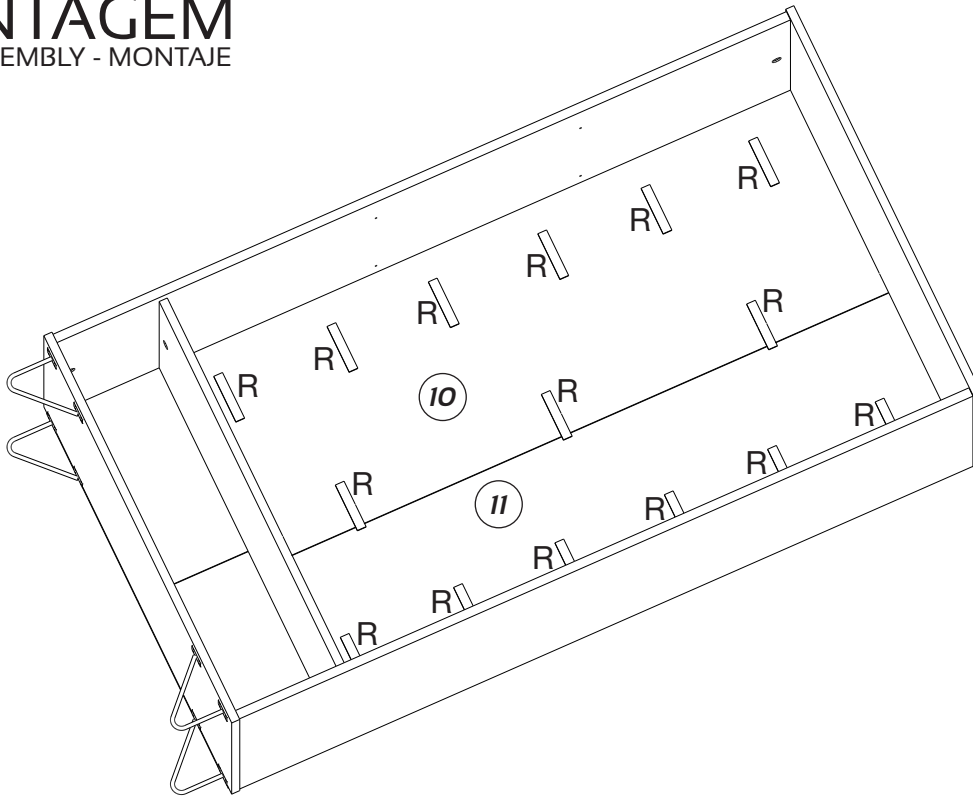
INSTRUCTIONS - INSTRUCCIONES



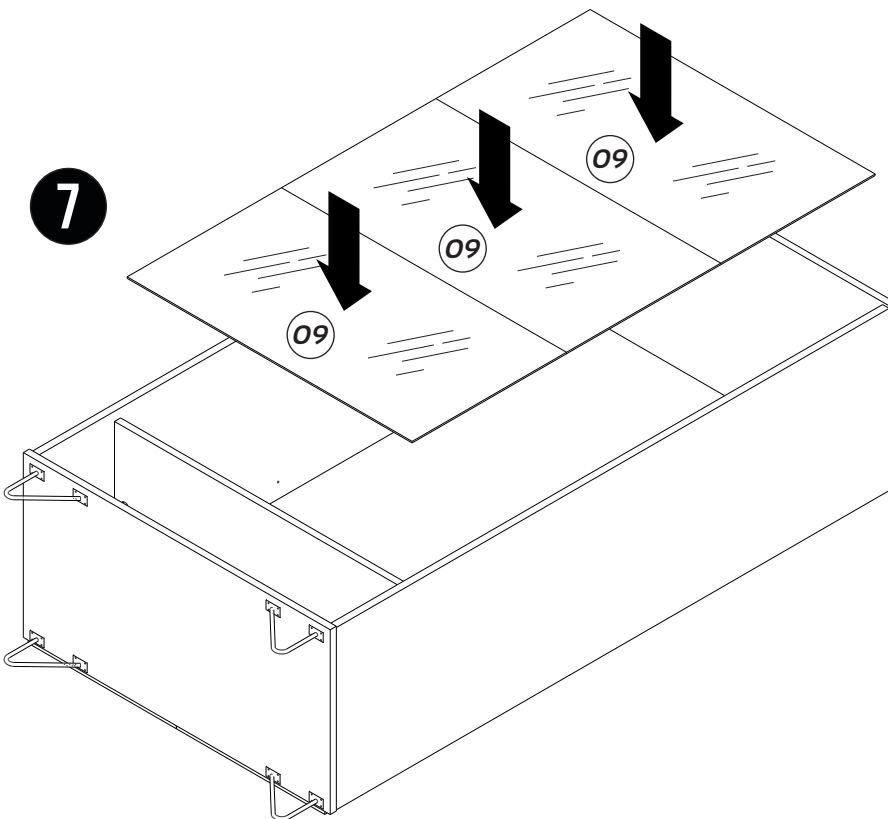
MONTAGEM

ASSEMBLY - MONTAJE

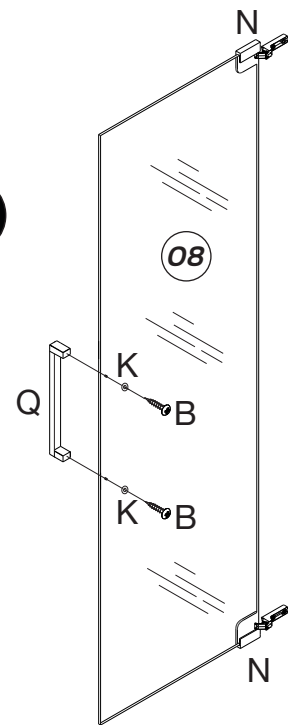
6



7

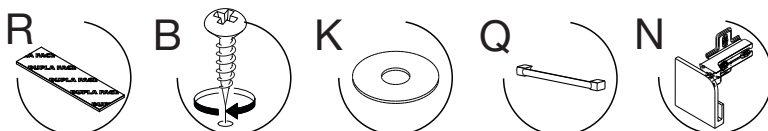


8



INSTRUÇÕES

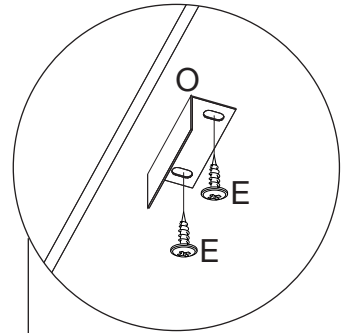
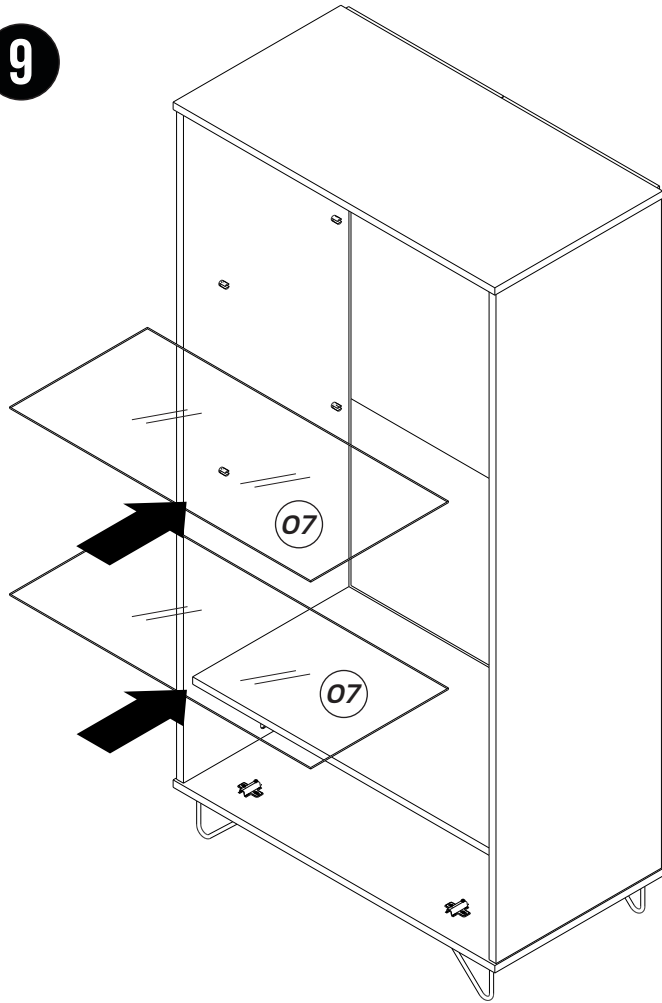
INSTRUCTIONS - INSTRUCCIONES



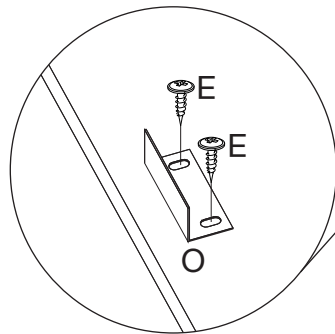
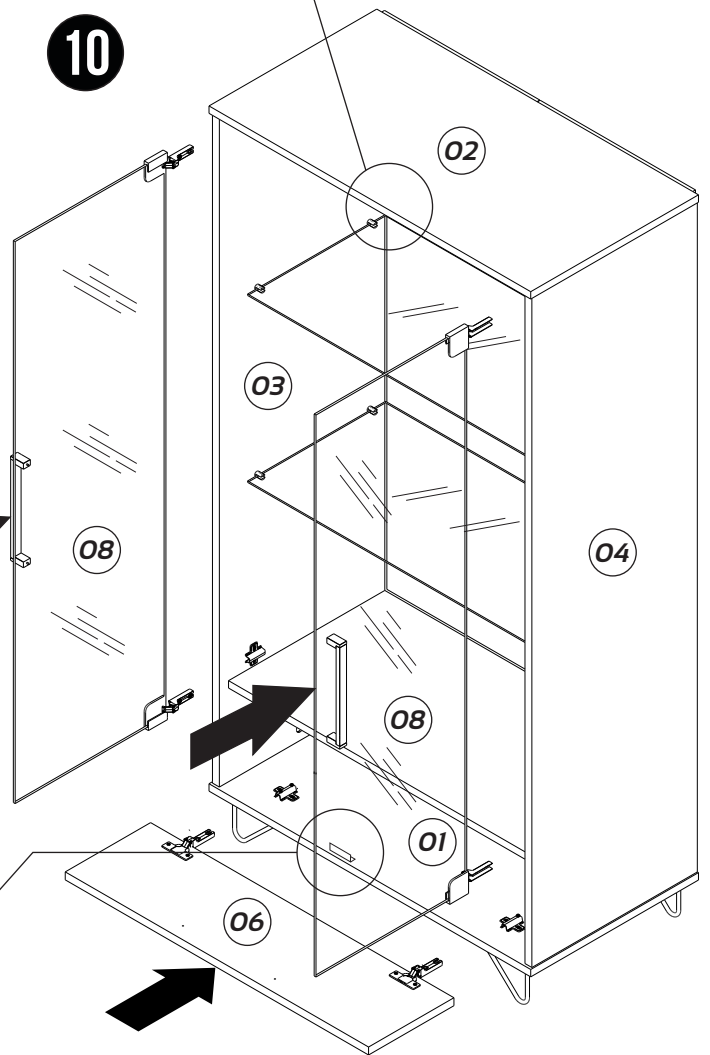
MONTAGEM

ASSEMBLY - MONTAJE

9



10



INSTRUÇÕES

INSTRUCTIONS - INSTRUCCIONES

