

Relação de peças/ Relación de las piezas/Parts list

A		Cavilha Dowel 6x30	10
B		Parafuso cônico Torneio Flat head screw 3,5x40	22
C		Cartoneira 22x22 Metal Join 22x22 Peça L. Inst. 22x22	04
D		Puxador cinza 128mm Tirador Gris 128mm Gray Handle 128mm	06
E		Parafuso cônico Torneio Flat head screw 3,5x20	04
F		Prego Nail 10x10	52
G		Parafuso cônico Torneio Flat head screw 3,5x25	12
H		Parafuso cônico Torneio Flat head screw 3,5x12	52
J		Suporte prateleira Shelf Support Soporte de repisa	02
K		Calço/Dobradiça Hinge with Base Bisagra con base	10
L		Cola Glue Pegamento	01
M		Prego Nail 13x15	08
N		Cavilha Dowel 6x50	04
O		União costas Union Back Unión revés	07
P		Suporte Cabideiro Rack Support Soporte Perchero	02
R		Suporte Cabideiro Rack Support Soporte Perchero	02
S		Parafuso cônico Torneio Flat head screw 3,0x10	04
T		Correção PVC 16mm Slide PVC 16mm Corredera PVC 16mm	04
U		Suporte espelho Soporte de espejo	04
V		Cabideiro 320mm Coat Rack 320mm Perchero 320mm	

01	0500707	Base Inf./Base Inf./Lower Base	01	430x338x12
02	0500708	Base Sup./Base Sup./Top Base	01	872x338x12
03	0500709	Lateral Dir./Lateral Derecha/Right Side	01	1700x338x12
04	0500710	Lateral Esq./Lateral Izquierda/Left Side	01	1700x338x12
05	0500711	Rodapé Dian./Zócalo Delantero/Front Baseboard	01	872x120x12
06	0500712	Rodapé Tras./Zócalo Traseiro/Back Baseboard	01	872x120x12
07	0500713	Pilastra Dian./Suporte Frontal/Front Support	01	1200x70x12
08	0500714	Pilastra Tras./Suporte Traseiro/Back Support	01	1200x70x12
09	0500715	Divisão/División/Division	01	356x338x12
10	0500716	Base Central/Mid Base/Base Central	01	872x338x12
11	0500717	Porta Maior/Puerta Mayor/Bigger Door	02	1580x219x12
12	0500718	Porta Menor/Puerta Menor/Smaller Door	02	1208x219x12
13	0500719	Fronte Gav./Frente del Cajón/Drawer Front	02	438x182x12
14	M-15	Lateral Gav./Lateral del Cajón/Drawer Side	04	300x80x12
15	0500721	Costa Gav./Revés del Cajón/Drawer Back	02	401x60x12
16		Costa Maior/Revés Mayor/Bigger Back	01	1580x444x3
17		Costa Menor/Revés Menor/Smaller Back	01	1220x442x3
18		Fundo Gav./Fondo del Cajón/Drawer Bottom	02	425x305x3
19	CJESP07	Espelho/Espejo/Mirror	02	650x150x3

VOCÊ VAI PRECISAR DE / USTED NECESITARÁ / YOU WILL NEED

Ferramentas não fornecidas / Herramientas no incluidas / Tools not supplied



Chave Phillips
Destornillador cruz
Screwdriver Phillips



Trena
Cinta de medición
Measuring tape



Martelo
Martillo
Hammer

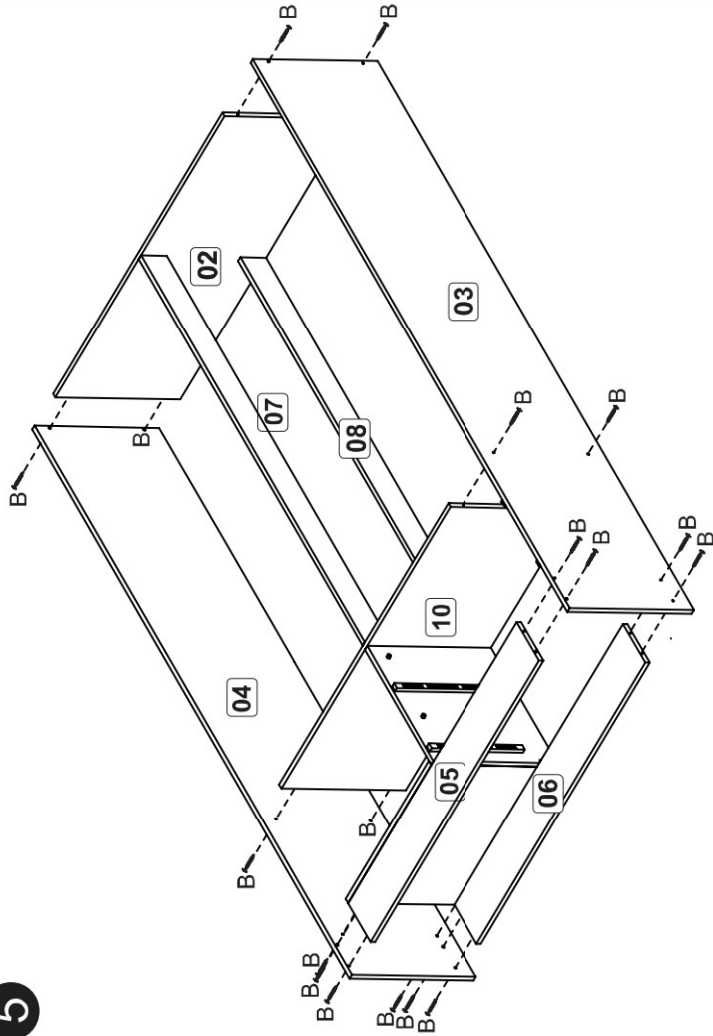
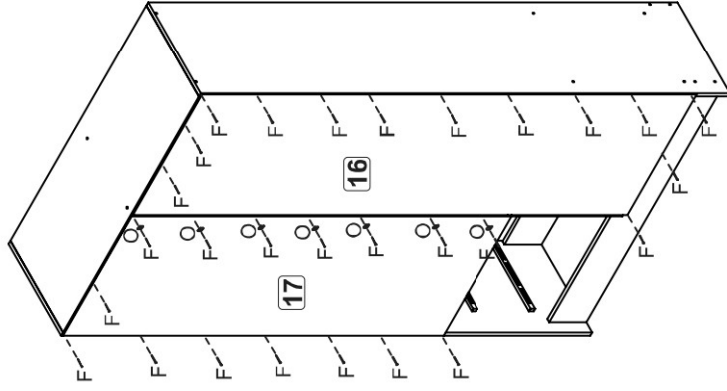
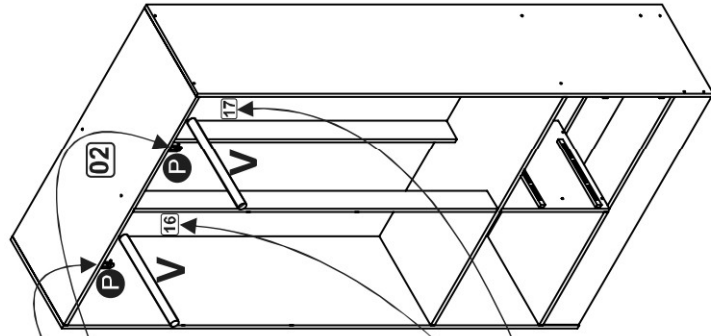
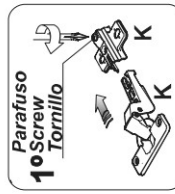


Furadeira
Taladro
Drill machine



www.fellicci.com.br

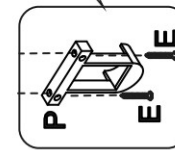
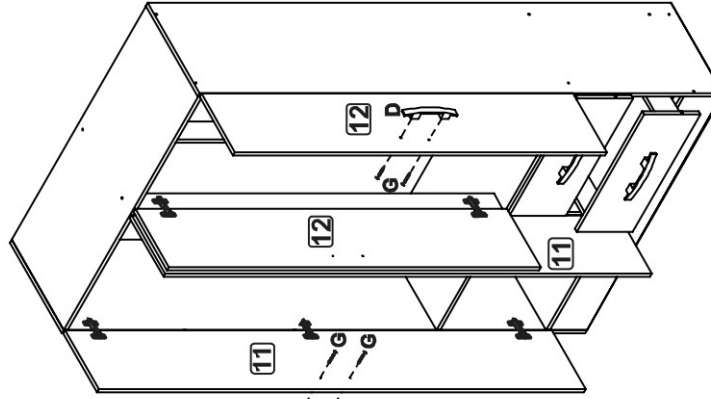
moveisfellicci @moveisfellicci

5**6****7****8**

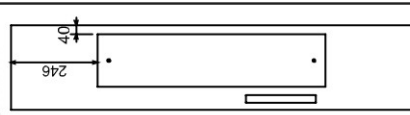
Centralizar e fixar o acessório (P) na parte inferior frontal da peça (6) e o acessório (R) nas peças (12) e (13).

Center and fix the accessory (P) on the front down of the part (6) and the accessory (R) in parts (12) and (13).

Centrar y fijar el accesorio (P) en el parte inferior delantera de la pieza (6) y el accesorio (R) en las partes (12) y (13).

**9**

Fixação do Espelho
Fijación de Espejo
Fixing a mirror



*Espelho vendido separadamente
*Espejo se vende por separado

03