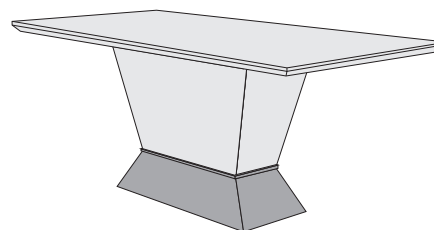
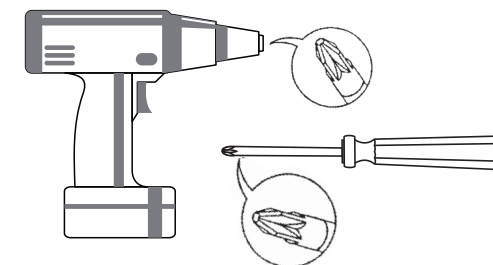


## MESA LARISSA 1,80M



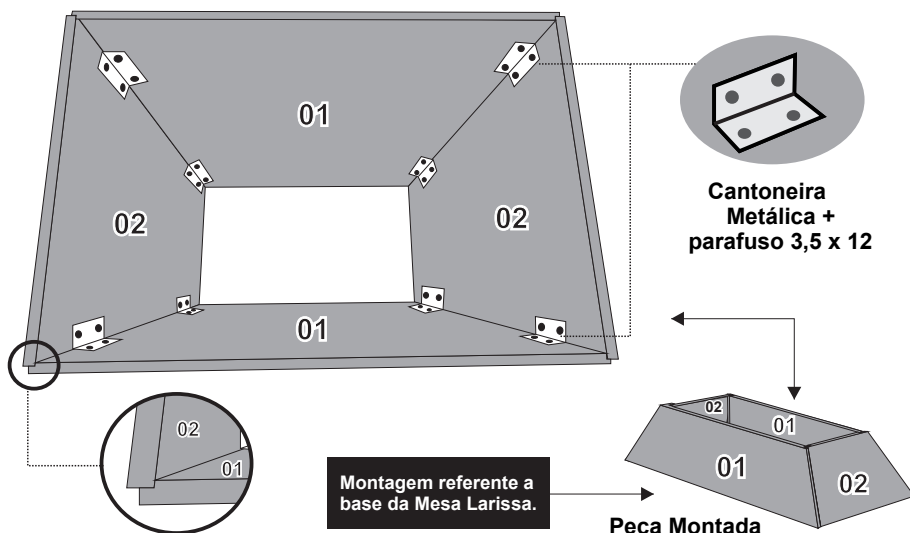
Ferramentas Necessárias:



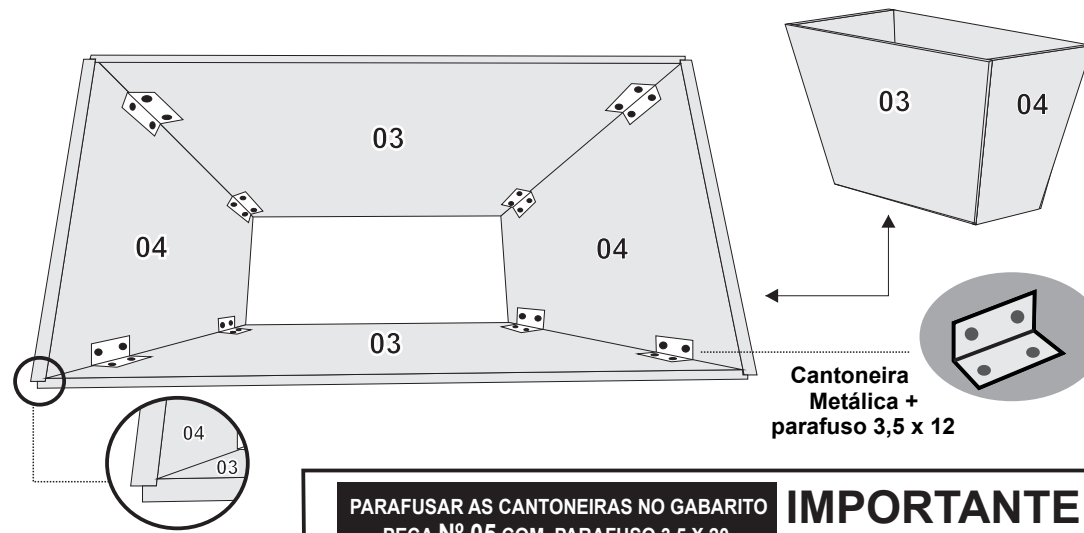
### ESQUEMA DE MONTAGEM

21/02/2020

**1º Passo** - Montagem da Base: Vista interna da base Larissa. Usar cantoneiras 04 furos nas junções e parafusos 3,5 x 12 para fixar.



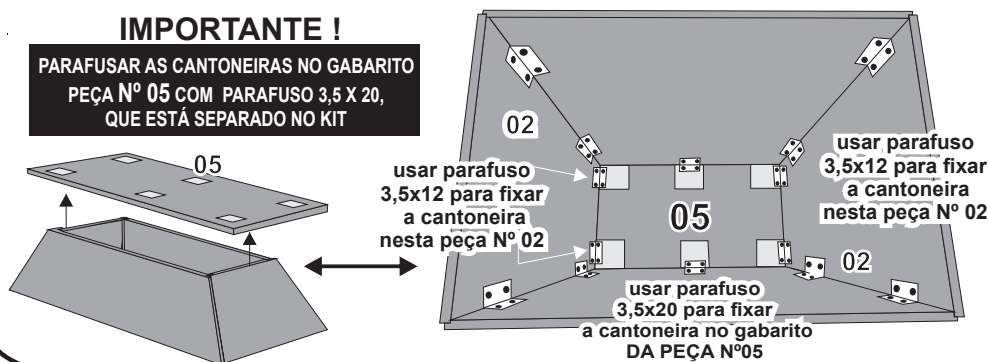
**2º Passo** - Montagem da Parte Superior da Mesa: Vista interna, usar cantoneiras 04 furos nas junções e parafusos 3,5 x 12 para fixar.



**3º Passo** -

**IMPORTANTE !**

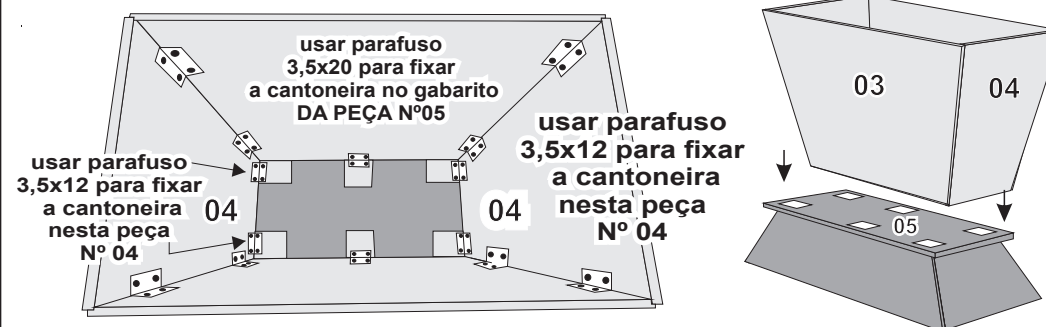
PARAFUSAR AS CANTONEIRAS NO GABARITO PEÇA Nº 05 COM PARAFUSO 3,5 X 20, QUE ESTÁ SEPARADO NO KIT

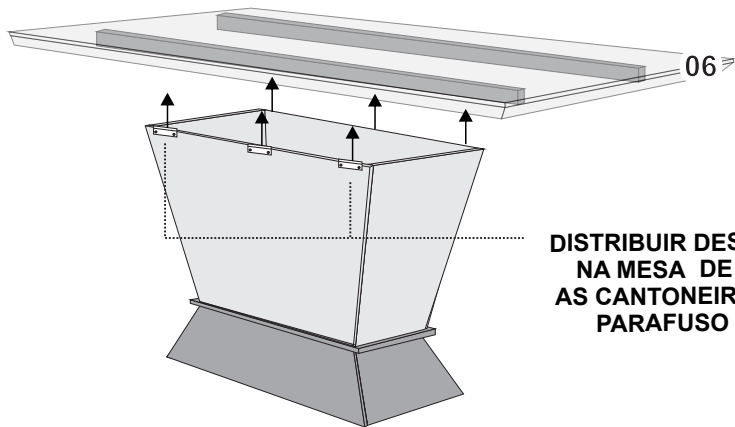


**4º Passo** -

PARAFUSAR AS CANTONEIRAS NO GABARITO PEÇA Nº 05 COM PARAFUSO 3,5 X 20, QUE ESTÁ SEPARADO NO KIT

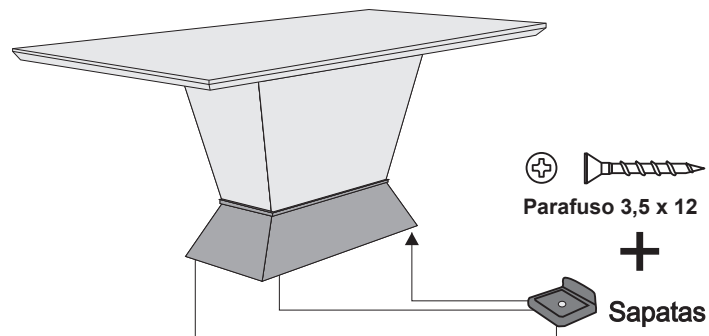
**IMPORTANTE !**





DISTRIBUIR DESTA FORMA  
NA MESA DE 1,80M  
AS CANTONEIRAS E USAR  
PARAFUSO 3,5 X 12.

FIXAR AS SAPATAS COM A ABA DELA PARA A PARTE INTERNA DA MESA.  
USAR PARAFUSO 3,5 X 12 PARA FIXAR AS SAPATAS NAS EXTREMIDADES DA  
MESA CONFORME ILUSTRAÇÃO ABAIXO.



Parafuso 3,5 x 12

Sapatas

## MESA LARISSA 1,80M

código: 14861 - RETO

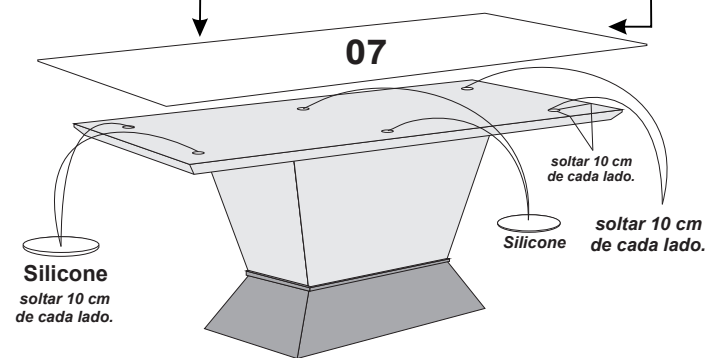
código: 14859 - COPO

CÓDIGO	Nº	DESCRIÇÃO	QT.
14985	01	LATERAL INFERIOR	02
14986	02	TRAVA INFERIOR	02
14987	03	LATERAL SUPERIOR	02
14988	04	TRAVA SUPERIOR	02
14989	05	DIVISÃO CENTRAL	01
09366	06	TAMPO	01
-----	07	VIDRO	01
15154	08	KIT FERRAGEM	01

Fixar o silicone nas extremidades da  
mesa conforme a imagem.

### O Silicone

Siga as recomendações antes de  
Encaixar o vidro sobre o tampo de MDF.



Silicone  
soltar 10 cm  
de cada lado.

Silicone  
soltar 10 cm  
de cada lado.

\*Conheça também o  
nosso portal na web

Entre e tenha acesso ao nosso catálogo  
virtual com todos nossos produtos,  
lançamentos e conteúdos exclusivos.

[www.leifermoveis.com.br](http://www.leifermoveis.com.br)



Acesse também nossos canais on-line  
f /Leifer Móveis

FERRAGENS

	Cantoneira Metálica 04 furos	34 UN		Sapata	04 UN
	Parafuso 3,5 x 12	24 UN		Parafuso 3,5 x 12	116 UN
	Adesivo Leifer fixação no móvel	01 UN		Silicone	06 UN
				Giz de Correção	01 UN

# Cadeiras

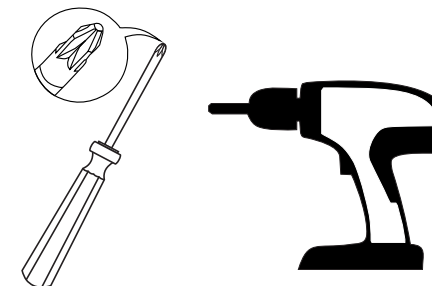
Ilhéus, Ágata, Atenas Premium.

Pérola, Larissa, Pampulha New, Lorena  
 Lavínia, Clara, Olimpia Premium

## ESQUEMA DE MONTAGEM

21/03/2022

Ferramentas  
Necessárias:



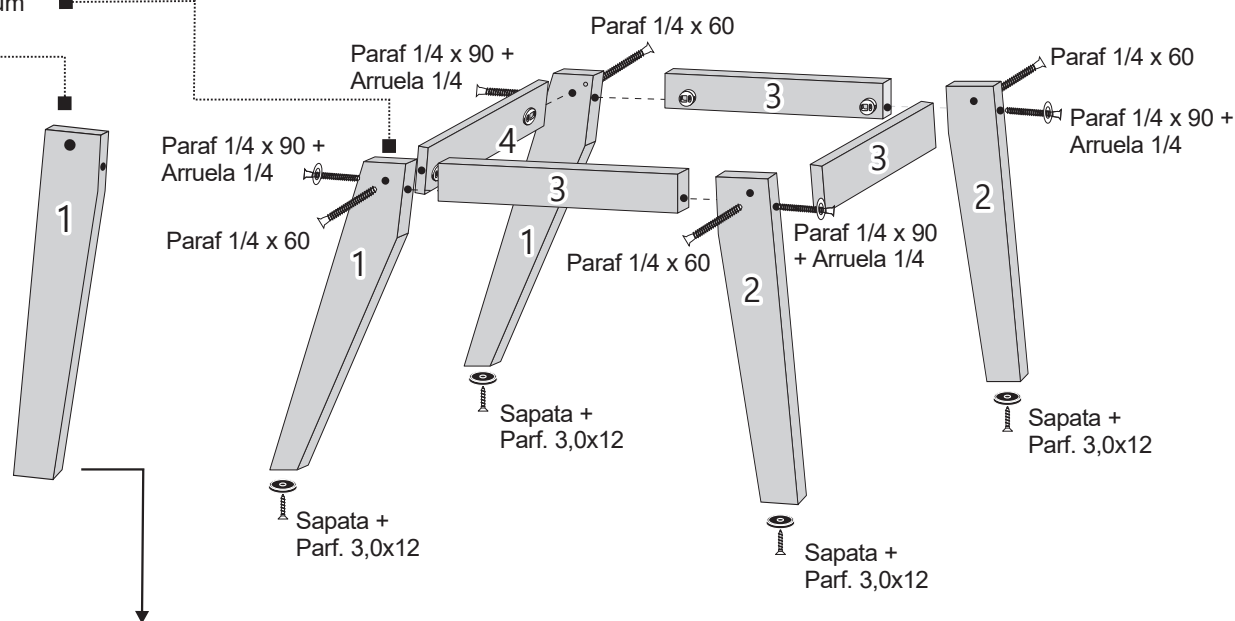
**1º Passo:** montar a base da cadeira, conforme figura abaixo !

### PÉ TRASEIRO CADEIRA

Ilhéus, Ágata e  
Atenas Premium

### PÉ TRASEIRO CADEIRA

Pérola,  
Larissa,  
Pampulha New,  
Lorena,  
Lavínia,  
Clara,  
Olimpia Premium.



### ATENÇÃO:

Nas Cadeiras: Pérola, Larissa, Pampulha New, Lorena,  
 Lavínia, Clara, Olimpia Premium  
 o Pé Traseiro é igual ao Pé Frontal.  
 A parte reta dos pés deverá ficar para o lado  
 de fora do produto.

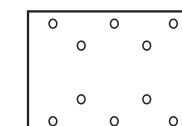
(Utilizar a arruela  
no parafuso 1/4 x 90)

Arruela 1/4

08 UN

Tampa Furo 08 mm

04 UN



Chapa Reta 10 furos

04 UN



Anel Fixador com porca

16 UN



Parafuso 3,0 x 12

64 UN



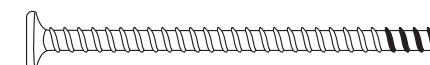
Sapatas

08 UN



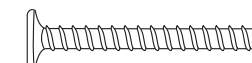
Cantoneiras Montagem Assento

08 UN



1/4 x 90 Cabeça 13

08 UN



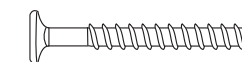
1/4 x 60 Cabeça 13

08 UN



Parafuso 4,0 x 50  
(Montagem Aplique Cadeira)

04 UN

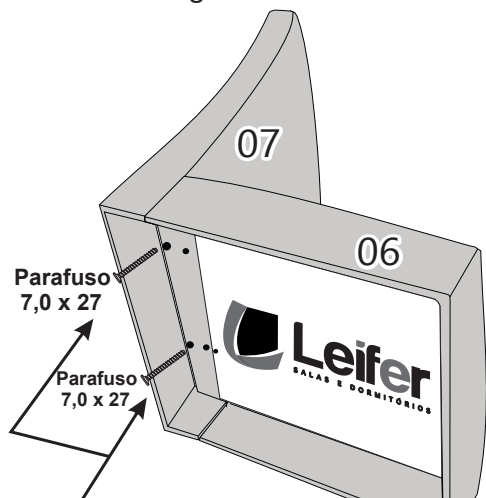


Parafuso 7,0 x 27

04 UN

## 2º Passo:

encaixar o assento no encosto, alinhando os mesmos. Usar parafuso 7 x 27 para fixar o assento no encosto conforme imagem abaixo !



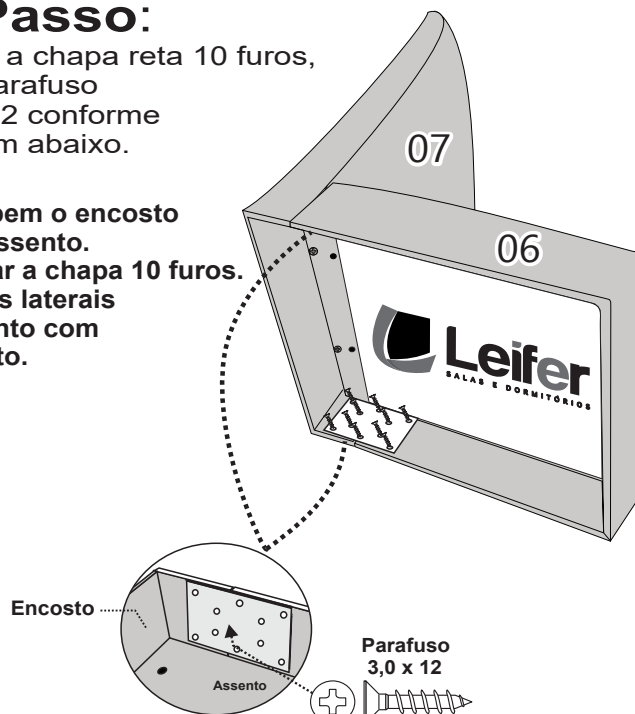
### Observação:

Primeiro usar parafuso 7 x 27 para prender o assento no encosto.

## 3º Passo:

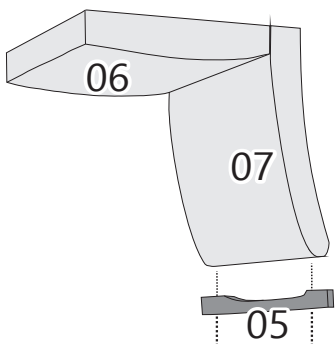
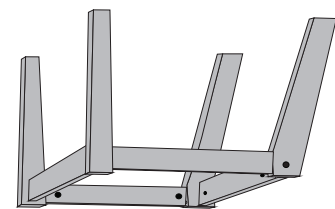
Pegue a chapa reta 10 furos, com parafuso 3,0 x 12 conforme imagem abaixo.

Facear bem o encosto com o assento para fixar a chapa 10 furos. Nas duas laterais do assento com o encosto.

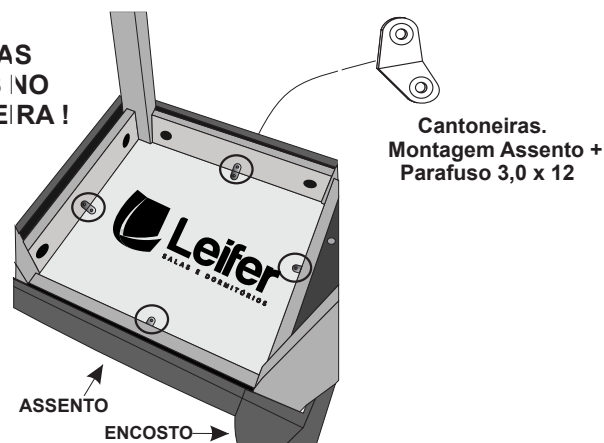


## 4º Passo:

Usar na peça Nº 05 (APLIQUE) parafuso 4,0 x 50 + Tapa Furo. Para prender os pés no assento usar cantoneiras 02 furos conforme imagem abaixo.



PARAFUSAR AS CANTONEIRAS NO FUNDO DA CADEIRA !



### ESTRUTURA DAS CADEIRAS:

ÁGATA - CÓD: 14858  
ILHÉUS - CÓD: 19136  
ATENAS PREMIUM - CÓD: 14863

CÓDIGO	Nº	DESCRIÇÃO	
12083	01	PÉ TRASEIRO	04
12085	02	PÉ FRONTAL	04
12082	03	PINÁZIO	06
12251	04	PINÁZIO TRASEIRO	02
14653	05	APLIQUE ÁGATA	02
14653	05	APLIQUE ILHÉUS	02
14653	05	APLIQUE ATE. PREMIUM	02
12185	06	ASSENTO	02
15116	07	ENCOSTO ÁGATA	02
19347	07	ENCOSTO ILHÉUS	02
15075	07	ENCOSTO ATE. PREMIUM	02
12290	08	KIT FERRAGEM	01

PARA ASSISTÊNCIA TÉCNICA VEJA QUAL O NOME DO PRODUTO RECEBIDO E RELACIONE COM O CÓDIGO ACIMA DO APLIQUE E ENCOSTO CORRESPONDENTES.

### ESTRUTURA DAS CADEIRAS:

PÉROLA - CÓD: 19133  
LARISSA - CÓD: 14862  
PAMPULHA NEWV- CÓD: 14854  
LORENA - CÓD: 14055  
LAVÍNIA - CÓD: 14866  
CLARA - CÓD: 19157  
OLÍMPIA PREMIUM - CÓD: 14843

CÓDIGO	Nº	DESCRIÇÃO	
12085	01	PÉ TRASEIRO	04
12085	02	PÉ FRONTAL	04
12082	03	PINÁZIO	06
12251	04	PINÁZIO TRASEIRO	02
14058	05	APLIQUE PÉROLA	02
15096	05	APLIQUE LARISSA	02
15096	05	APLIQUE PAMPULHA N.	02
14058	05	APLIQUE LORENA	02
15096	05	APLIQUE CLARA	02
12185	06	ASSENTO	02
19298	07	ENCOSTO PÉROLA	02
17325	07	ENCOSTO LARISSA	02
15098	07	ENCOSTO PAMPULHA N.	02
12096	07	ENCOSTO LORENA	02
17325	07	ENCOSTO LAVÍNIA	02
19301	07	ENCOSTO CLARA	02
15098	07	ENCOSTO OLÍMPIA PRE.	02
12290	08	KIT FERRAGEM	01