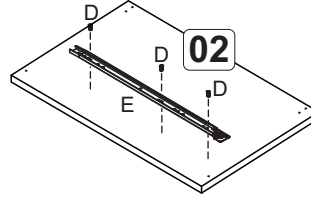
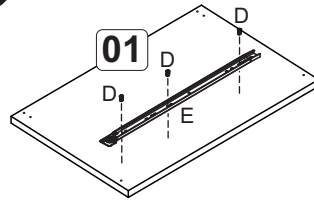
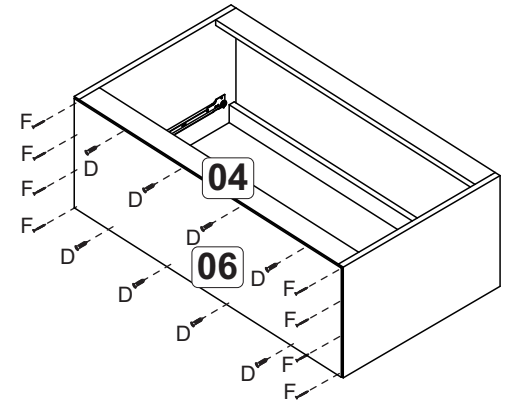


1

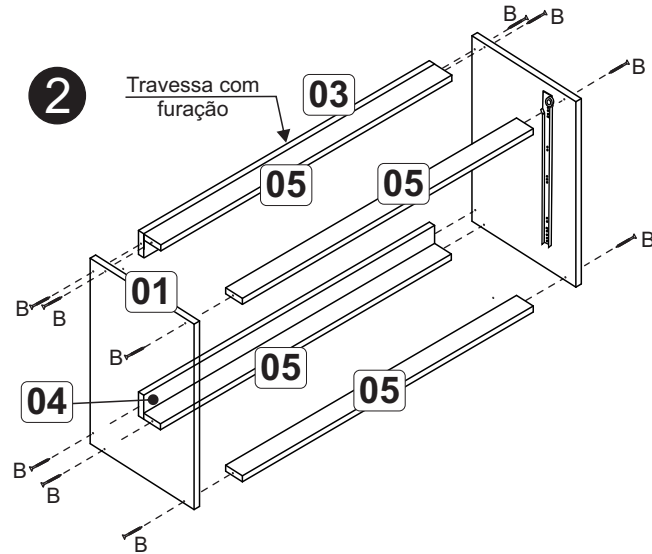


4

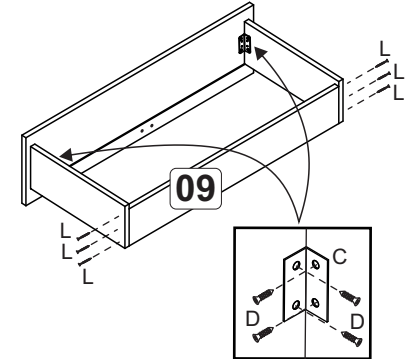
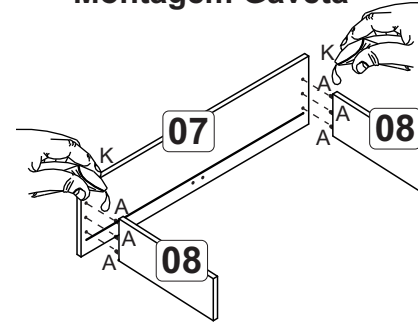


2

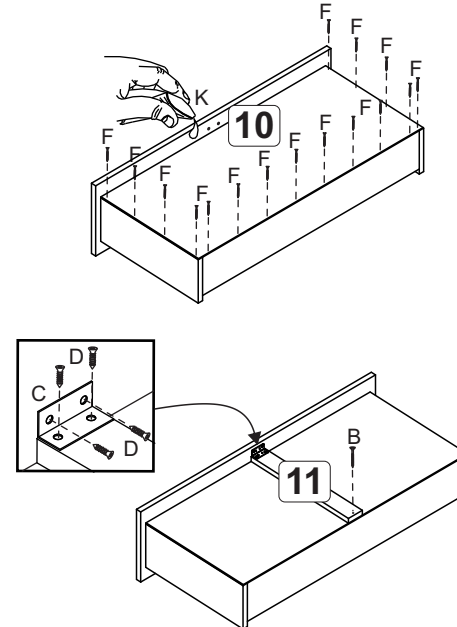
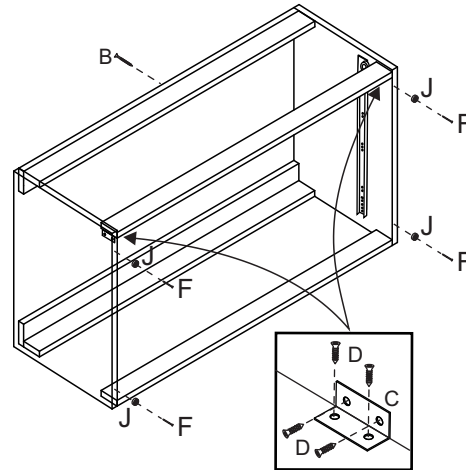
Travessa com furação



Montagem Gaveta



3



A		6x30	06
B		4,0x40	13
C		Cantoneira metal	05
D		3,5x14	38
E		Conj. Corrediça 350mm	01
F		10x10	30
G		Puxador 288 - 192mm	01
H		3,5x30	03
J			06
K		Cola/Pegamento	01
L		13x15	06

