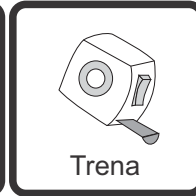
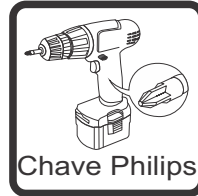
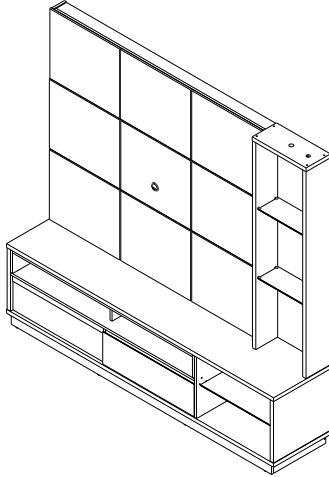


Produto: HOME NEVADA

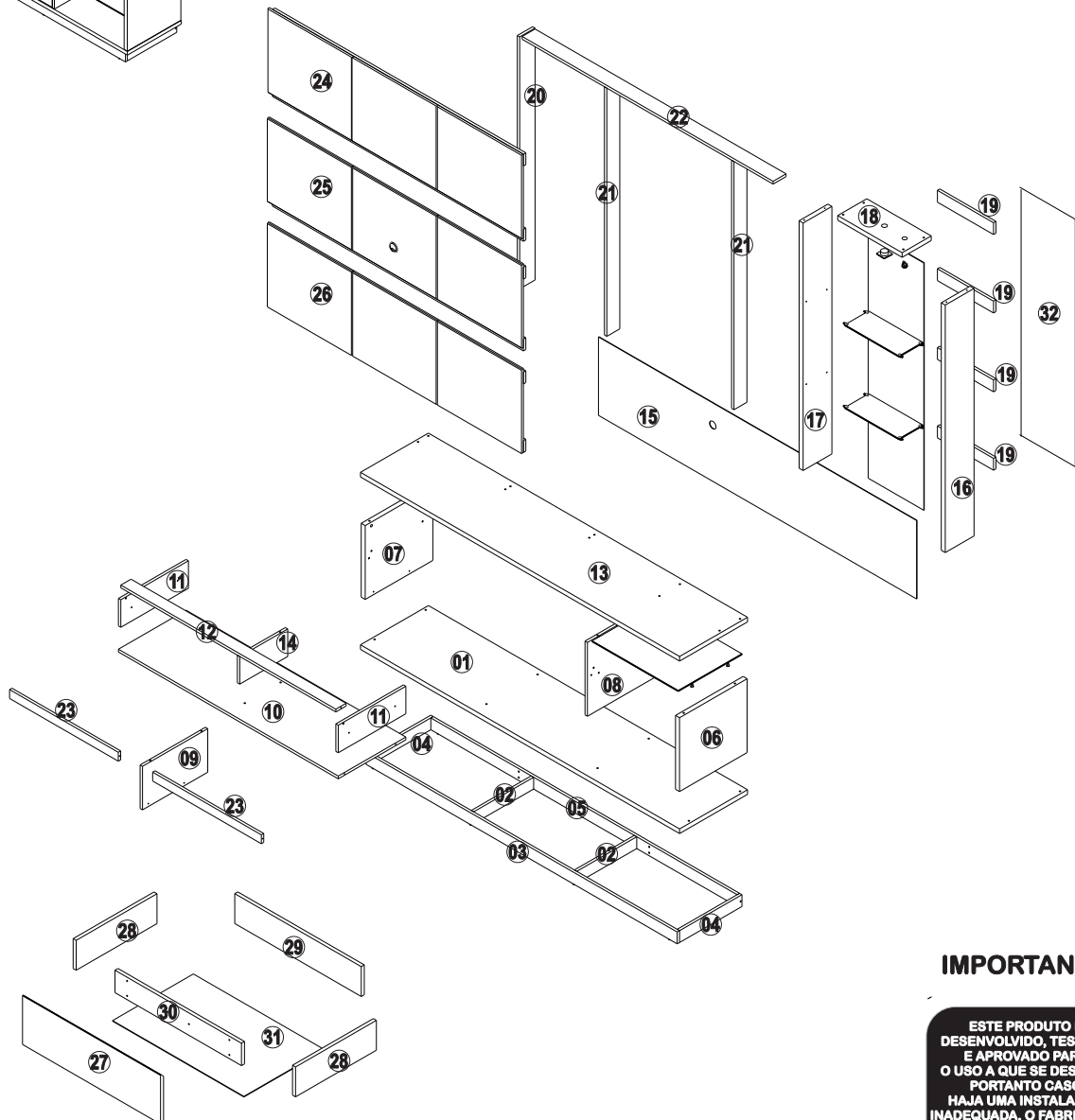
Código: 12684

Medida do produto montado: 1996 larg x 1940 alt x 425 prof

NECESSÁRIO PARA MONTAGEM:



VISTA EXPLODIDA



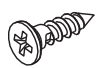



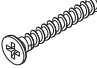
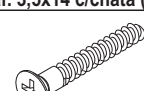




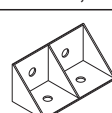




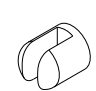







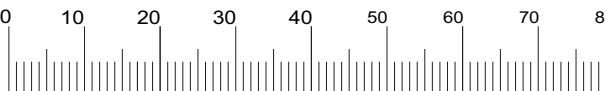
IMPORTANTE!

ESTE PRODUTO É DESENVOLVIDO, TESTADO E APROVADO PARA O USO A QUE SE DESTINA, PORTANTO CASO HAJA UMA INSTALAÇÃO INADEQUADA, O FABRICANTE NÃO SE RESPONSABILIZA POR DANOS CAUSADOS A APARELHOS ELETRÔNICOS E ADORNOS COLOCADOS NO PRODUTO.

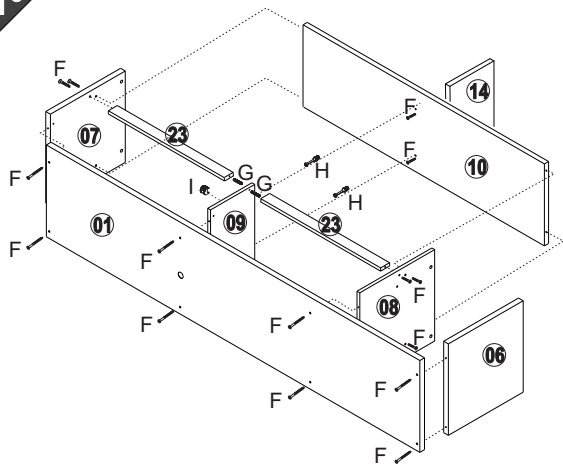
IMPORTANTE: Antes da montagem deste produto, confira todo conteúdo de peças e componentes conforme indicado abaixo. No caso de falta de peças, entre imediatamente em contato com a loja onde o mesmo foi comprado para resolução do problema. A não observância desta instrução, exime o fabricante de quaisquer responsabilidades futuras.

Listagem de peças Home Nevada

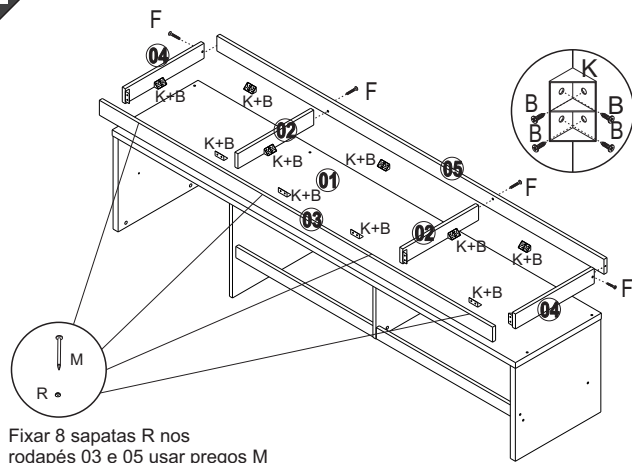
Item	Ref.	Descrição	Comprimento	Largura	Altura	Quantidade	Material
1	12919	Base home Nevada	1996	425	25	1	MDP
2	12920	Rodapé central Nevada	375	64	15	2	MDP
3	12921	Rodapé frontal Nevada	1946	64	15	1	MDP
4	12922	Rodapé lateral Nevada	390	64	15	2	MDP
5	12923	Rodapé traseiro Nevada	1916	64	15	1	MDP
6	12924	Lateral inferior direita Nevada	423	400	15	1	MDP
7	12925	Lateral inferior esq. Nevada	423	400	15	1	MDP
8	12926	Divisão inferior Dir. Nevada	423	400	15	1	MDP
9	12927	Divisão inferior Esq. Nevada	408	236	15	1	MDP
10	12928	Base nicho aparelho Nevada	1375	423	15	1	HDF
11	12929	Lateral nicho aparelho Nevada	423	149	15	2	MDP
12	12930	Travessa superior Nevada	1345	64	15	1	MDP
13	12931	Tampo bancada Nevada	1996	425	25	1	MDP
14	12932	Divisão apoio tampo Nevada	295	149	15	1	MDP
15	12933	Forro Nevada	1990	425	2,5	1	HDF
16	12934	Lateral direita nicho Nevada	1341	180	25	1	MDP
17	12935	Lateral esquerda nicho Nevada	1341	180	25	1	MDP
18	12936	Prateleira Luminária Nevada	403	182	25	1	MDP
19	12937	Travessa apoio espelho Nevada	351	64	15	4	MDP
20	12938	Lateral superior esquerdo	1365	96	15	1	MDP
21	12939	Coluna traseira sustentação	1345	81	15	2	MDP
22	12940	Travessa horizontal painel	1570	81	15	1	MDP
23	12941	Vista gaveta	680	48	15	2	MDP
24	12953	Painel superior	1590	472	27	1	montagem
25	12954	Painel central	1590	472	27	1	montagem
26	12955	painel inferior	1590	472	27	1	montagem
27	12948	Frente de gaveta	682	210	15	2	MDF
28	12949	Lateral de gaveta	400	128	15	4	MDP
29	12950	Traseiro de gaveta	626	128	15	2	MDP
30	12951	Contra frente	626	96	15	2	MDP
31	12952	Fundo de gaveta	650	400	2,5	2	HDF
32	13129	Forro Superior	1362	385	2,5	1	HDF

A  paraf. 3,5x14 c/chata (1473) 24x	B  paraf. 3,5x14 c/flange (1479) 92x	C  paraf. c/chata 3,5x16 (2605) 08x	D  paraf. c/chata 3,5x25 (1687) 19x	E  paraf. c/chata 3,5x40 (1471) 16x
F  paraf. estrutural 5,0x40 (1470) 41x	G  paraf. c/chata 5x50 (10940) 16x	H  paraf. mini fix (1353) 08x	I  tambor mini fix (1356) 08x	J  cavilha 6x30 (1293) 07x
K  cantoneira (2188) 23x	L  passa fio (2129) 01x	M  prego 8x8 (2870) 100x	N  Kit luminária (2493) 01x	O  Kit fita dupla face (3653) 01x
P  Suporte garra vidro (5598) 08x	Q  Suporte vidro ventosa (1333) 04x	R  Sapata prego 14mm (8752) 08x	S  Corrediça telescópica (4100) 02x	T  Prat. vidro 340x150x6 (10043) 02x
U  Prateleira vidro 540x400x6 (9780) 01x	V  Espelho 1340x348 (10034) 01x	W  Kit suporte para tv (5449)		

1º

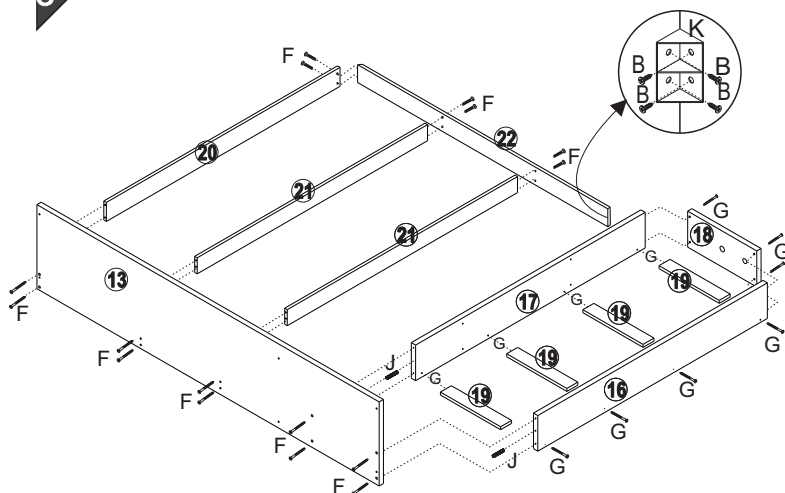


2º

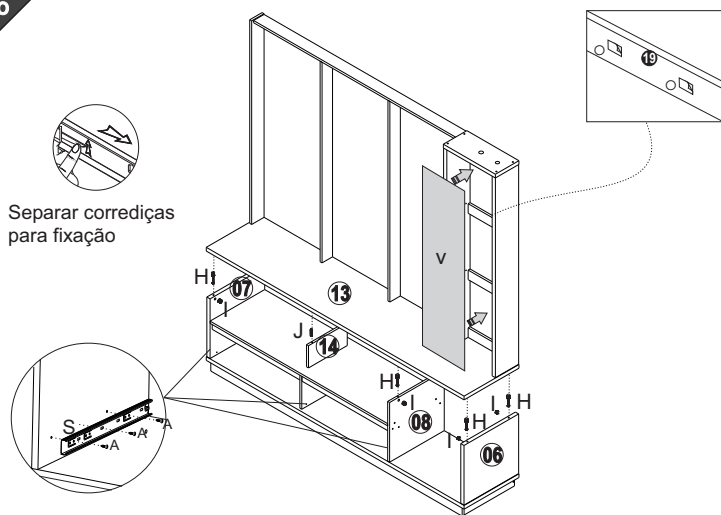


Fixar 8 sapatas R nos rodapés 03 e 05 usar pregos M

3º

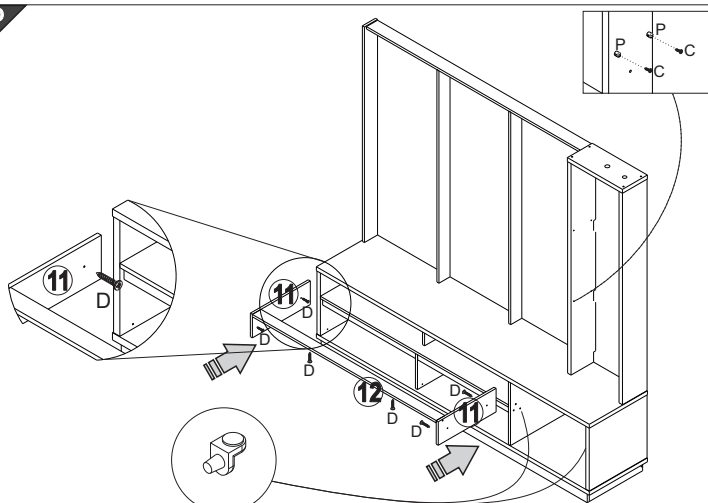


4º



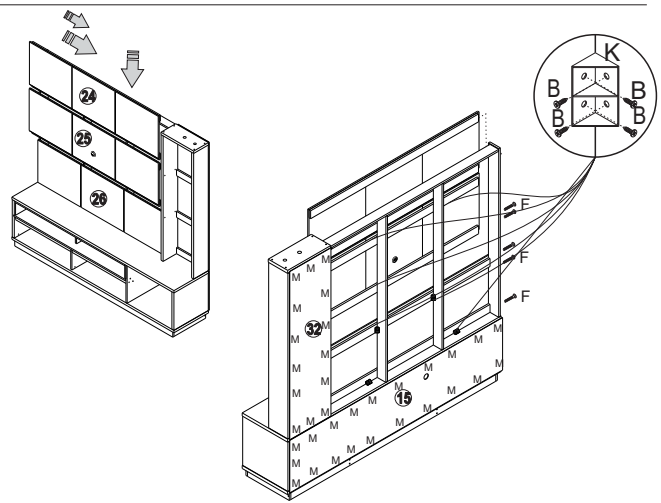
Separar correções para fixação

5º

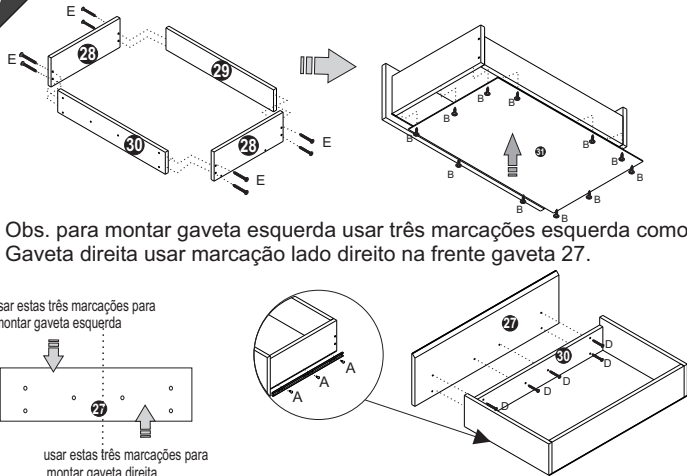


Suporte ventosa para prateleira

6º



7º

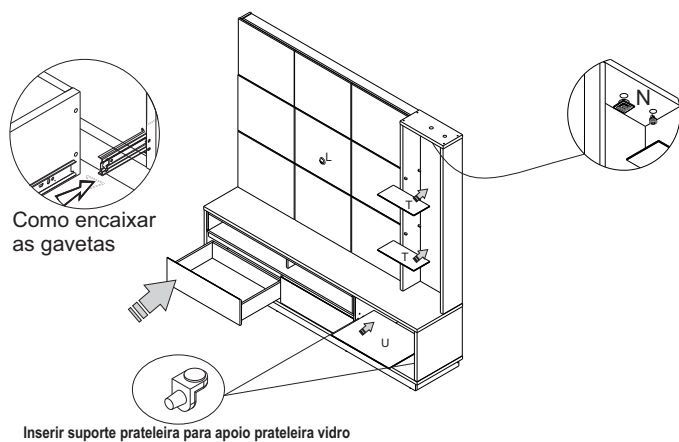


Obs. para montar gaveta esquerda usar três marcações esquerda como guia. Gaveta direita usar marcação lado direito na frente gaveta 27.

usar estas três marcações para montar gaveta esquerda

usar estas três marcações para montar gaveta direita

8º



Como encaixar as gavetas

Inserir suporte prateleira para apoio prateleira vidro

“Senhores montadores, por favor, ajude-nos a ajudar”

Certificado de Garantia e Entrega Técnica Valdemóveis

***O preenchimento do formulário pelo consumidor é de responsabilidade do lojista e montadores, assim como, a conferência da assinatura de acordo com o RG.**

Solicitamos que esse termo de garantia convencional seja lido atentamente, preenchido e assinado.

Esta garantia começa a ter validade a partir da data do recebimento do produto pelo lojista e a montagem do mesmo na casa do consumidor final.

Devendo seguir as seguinte orientações:

- 1- Abertura do produto na residência do consumidor final, na frente de pessoa responsável pelo acompanhamento da montagem.
- 2- Conferência de todas as peças do produto, em quantidade e condições, tudo conforme a orientação de montagem.
- 3- Após a montagem fazer o manuseio do produto com a pessoa responsável pelo recebimento, orientando e fazendo os testes necessários para conferir o estado do produto se está perfeito.
- 4- Caso tenha algum defeito, fazer o preenchimento imediato do problema neste formulário, tirar foto e mandar para a empresa no prazo máximo de 1 dia útil.
- 5- Orientar que os produtos home suspenso e painel de fabricação da Valdemóveis tem que ser utilizados para colocação de TV e similares apenas presas no painel ou no home através dos suportes parafusados, que são enviados pela empresa, tendo que ser vistoriados no ato da montagem se esta ficou adequada e segura, não podendo ser colocada em cima dos NICHOS a TV ou similar, pois não foi fabricado com essa finalidade, não tendo condições de aguentar o peso.**
- 6- A Valdemóveis e a loja não se responsabilizam pela fragilidade da parede.

Formulário para ser respondido e assinado pelo consumidor:

Nome consumidora final: _____

CPF nº: _____

RG nº: _____

Endereço: _____

Produto comprado: _____

Código/Lote: _____

- a- Produto foi aberto na frente do consumidor? () sim () não
- b- Produto encontra-se em perfeitas condições? () sim () não
- c- As peças e kits foram completas? () sim () não
- d- O produto após montado e vistoriado está adequado ao uso, não apresentando nenhum defeito? () sim () não
- e- Foi devidamente orientado seu uso? () sim () não
- f- Foi advertido que o produto home e painel não pode ser utilizado o nicho para colocação de TV e similar? () sim () não
- g- Foi vistoriado o produto home e painel e a montagem saiu correta estando seguro ao uso? () sim () não

Após lido e vistoriado venho assinar: _____

Data: _____

Obs: Para qualquer pedido de assistência técnica junto a empresa Valdemóveis o presente documento é essencial e imprescindível, tendo que ser enviado junto com pedido de assistência. As demais normas segue Código de Defesa do Consumidor.

Reclamação do produto no ato da entrega: _____

Disposições Gerais

A Valdemóveis reserva-se ao direito de alterar as características gerais, técnicas e estéticas dos produtos por ela produzidos e comercializados sem prévio aviso.

Este Certificado de Garantia é valido apenas para produtos vendidos e utilizados no território brasileiro.

Data de elaboração: 12/01/2022

Ultima atualização: 07/04/2022

e-mail: assistência @valdemoveis.com.br