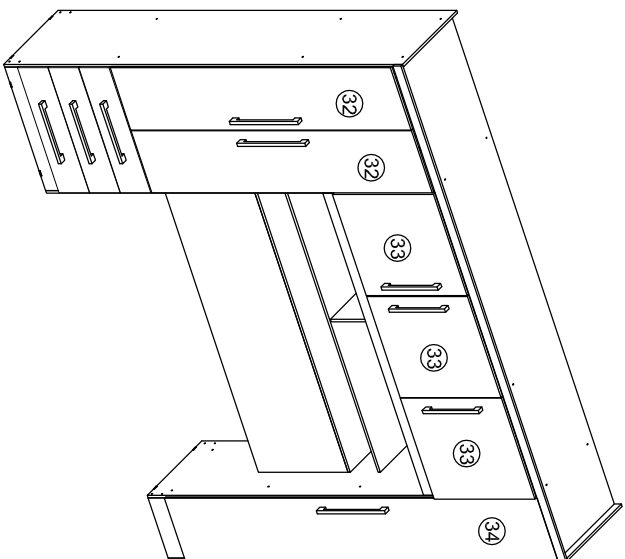
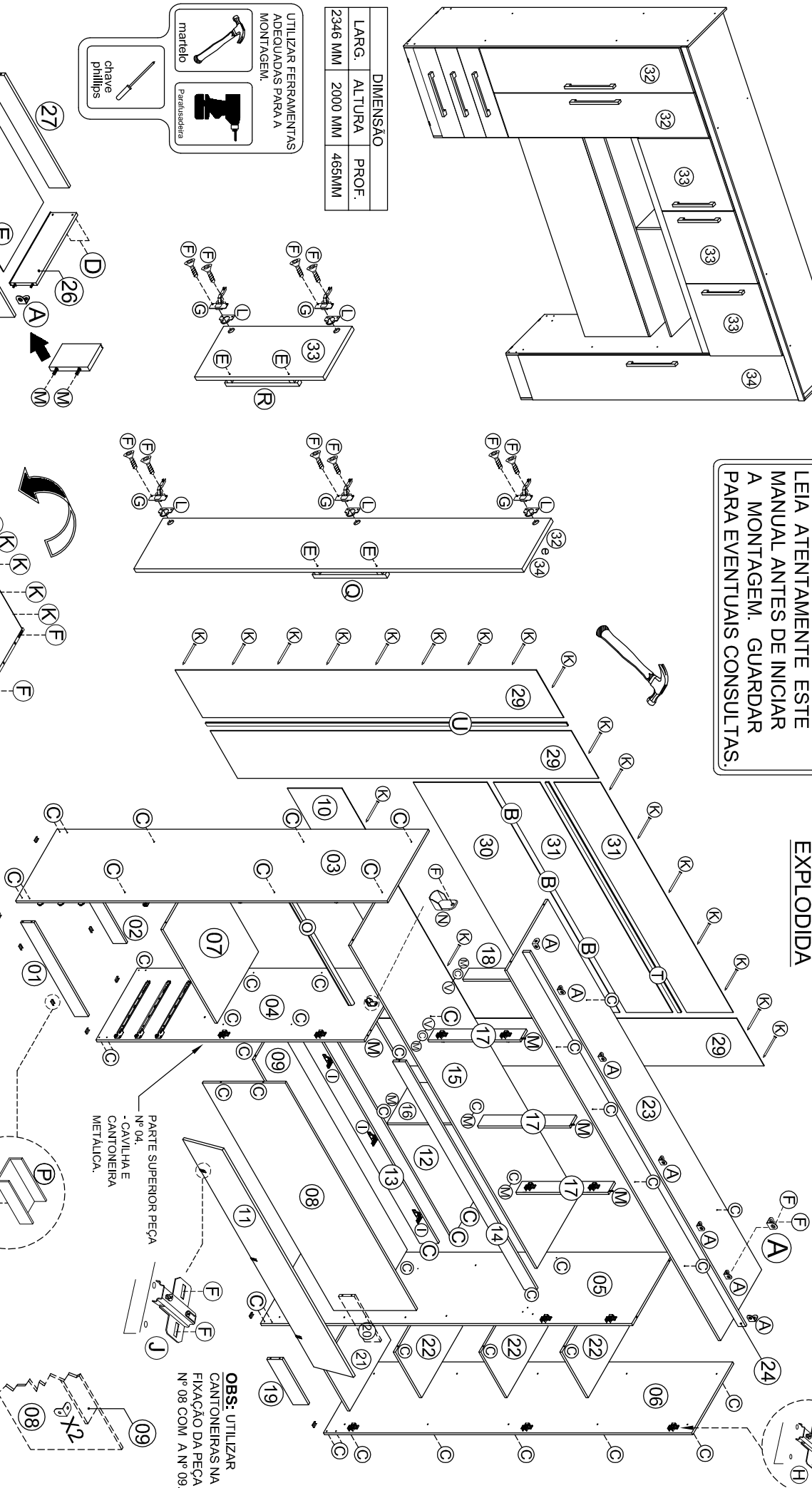


# MANUAL DE MONTAGEM/ MODULADO TOP CANCUN CASAL 1,40 M



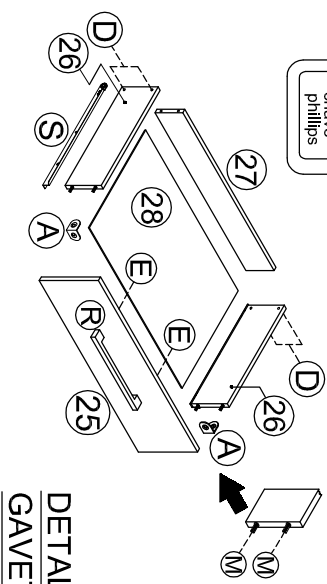
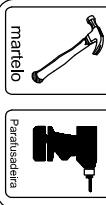
**ATENÇÃO SR. MONTADOR:**  
LEIA ATENTAMENTE ESTE MANUAL ANTES DE INICIAR A MONTAGEM. GUARDAR PARA EVENTUAIS CONSULTAS.

VISTA  
EXPLODIDA



DIMENSÃO		
LARG.	ALTURA	PROF.
2346 MM	2000 MM	465MM

UTILIZAR FERRAMENTAS ADEQUADAS PARA A MONTAGEM.



DETALHE DE  
GAVETAS

Rua São Paulo, nº 1120  
Centro - Jaci-SP - Cep. 15155-000  
Fone: (17) 3283-9400 / Fax:(17) 3283-9407  
e-mail: [assistencia@jamoveis.com.br](mailto:assistencia@jamoveis.com.br)

**OBS:** UTILIZAR CANTONEIRAS NA FIXAÇÃO DA PEÇA Nº 08 COM A Nº 09.

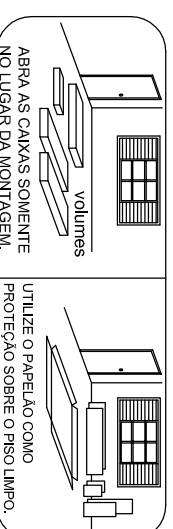
PARTIÇÃO SUPERIOR PEÇA Nº 04 - CAVILHA E CANTONEIRA METÁLICA.



KIT ACESSÓRIOS			
CÓD.	QTDDE	DESCRIÇÃO	ILUSTRAÇÃO
A	17	CANTONEIRA METÁLICA 2 FUROS	
B	16	GARRA PARA FUNDO	
C	79	PARAFUSO 5,0 X 50 C/ PONTA	
D	12	PARAFUSO 3,5 X 40 PHS	
E	18	PARAFUSO 3,5 X 25 FLANG.	
F	152	PARAFUSO 3,5 X 12 CH PHS.	
G	15	DOBRADIÇA METÁLICA AL2 BAIXA	
H	15	CALÇO P/ DOBRADIÇA 7 MM	
I	03	DOBRADIÇA METÁLICA AL2 ALTA	
J	03	CALÇO P/ DOBRADIÇA 12 MM	
K	78	PREGO 8 X 8	
L	18	CALÇO P/ CANECA DOBRADIÇA	
M	34	CAVILHA 6 X 30 MM	
N	02	SUPORTE PARA CABIDEIRO	
O	01	CABIDEIRO	
P	14	SAPATA "U" 12 X 12	
Q	03	PUXADOR 256 MM (ALAGOAS)	
R	06	PUXADOR 128 MM (SIENSE)	
S	03	PAR CORREDIÇA METÁLICA	
T	01	PERFIL "H" 1445 MM	
U	01	PERFIL "H" 1725 MM	
V	02	CAVILHA 6 X 50 MM	

LEGENDA		
Nº	DESCRIÇÃO	QTDDE
1	RODAPÉ FRONTAL ESQUERDO	1
2	RODAPÉ TRASEIRO ESQUERDO	1
3	LATERAL ESQUERDA	1
4	DIVISÓRIA ESQUERDA	1
5	DIVISÓRIA DIREITA	1
6	LATERAL DIREITA	1
7	PRATELEIRA DAS GAVETAS	1
8	PAINEL CABECEIRA	1
9	BASE DO BAÚ	1
10	FUNDO DO BAÚ	1
11	TAMPO BAÚ	1
12	PRATELEIRA FIXA CENTRAL	1
13	TRAVESSA DA DOBRADIÇA	1
14	TRAVA DE APOIO (DIREITO)	1
15	BASE MALEIRO	1
16	DIVISÓRIA DA PRATELEIRA	1
17	DIVISÓRIA FRONTAL MALEIRO	3
18	DIVISÓRIA TRASEIRA MALEIRO	1
19	RODAPÉ FRONTAL DIREITO	1
20	RODAPÉ TRASEIRO DIREITO	1
21	BASE DIREITA	1
22	PRATELEIRA DIREITA	3
23	TAMPO SUPERIOR	1
24	MOLDURA SUPERIOR	1
25	FRENTE DE GAVETA	3
26	LATERAL DE GAVETA	6
27	CONTRA FUNDO DE GAVETA	3
28	FUNDO DE GAVETA	3
29	FUNDO MAIOR ESQ./ DIREITO (ROUPEIRO)	3
30	FUNDO CABECEIRA SUPERIOR	1
31	FUNDO DO MALEIRO	2
32	PORTA MAIOR ESQUERDA (ROUPEIRO)	2
33	PORTA MENOR (ROUPEIRO)	3
34	PORTA DIREITA	1

### NOTA IMPORTANTE



# Agora que você já comprou o seu móvel, ele merece ser montado do jeito certo.

Erros de montagem causam mais de **60%** dos danos em móveis.

## Por que contratar?

Tranquilidade do **início ao fim** da montagem



### PROFISSIONAIS QUALIFICADOS

Especialistas certificados na **MadeiraMadeira Serviços**.



### FERRAMENTAS PROFISSIONAIS

que **protegem** seus móveis.



### AGENDAMENTO EM 24 HORAS

escolha a data e o turno **ideais para** você.



### GARANTIA DE 3 MESES

de cobertura **completa**.

**Mais de 1 MILHÃO DE MONTAGENS**  
★ com avaliação 4.7 ★

#### Mariana S., São Paulo

"Chegaram no horário e montaram tudo rapidamente. Serviço incrível!"



#### Carlos R., Belo Horizonte

"Tentei montar sozinho e foi um desastre. Com a **MadeiraMadeira Serviços** ficou perfeito."



#### Ana P., Rio de Janeiro

"Agendamento ágil e **montagem pontual e perfeita**. Recomendo demais!"



Agende agora pelo  
**QR Code**

Madeira**Madeira** Serviços · Atendimento em todo o Brasil



Escaneie o QRCode