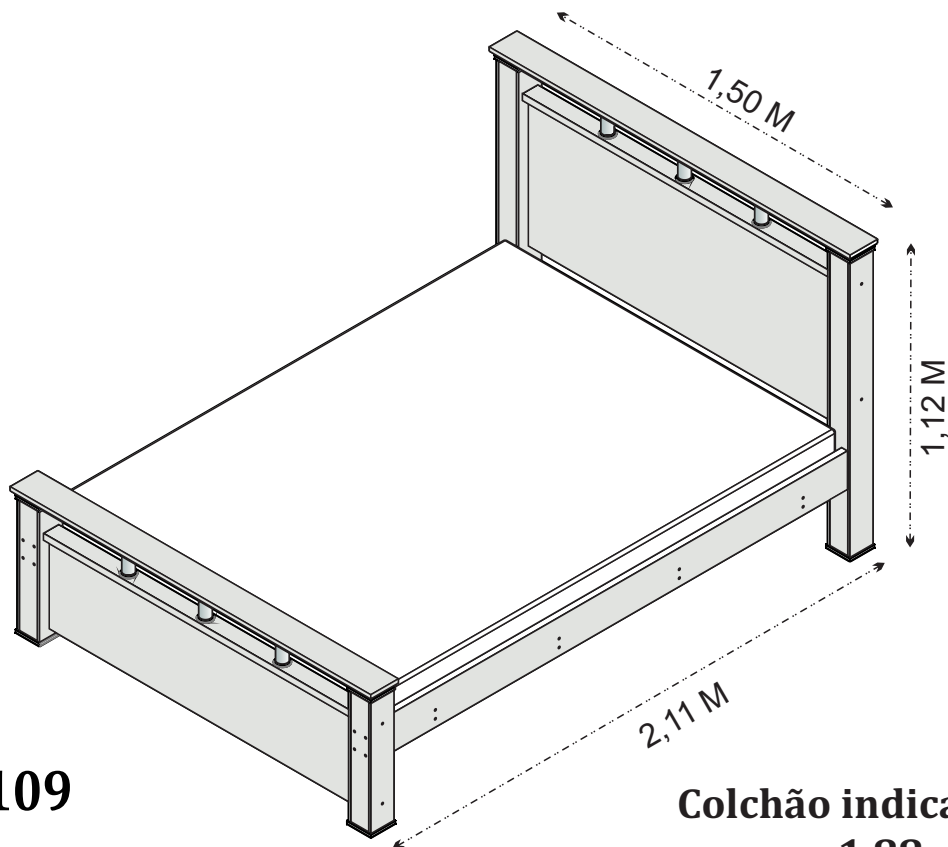




Qualidade para merecer você

MANUAL DE MONTAGEM - CAMA CASAL 109

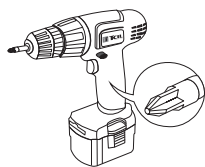


CAMA CASAL 109
CÓD. 2948

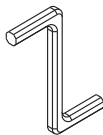
**Colchão indicado para
a cama: 1,88 x 1,38 m.**

O fabricante se reserva ao direito de introduzir modificações técnicas em seus produtos, sem aviso prévio e sempre que julgar conveniente.

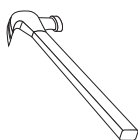
NECESSÁRIO:



Chave Philips



Chave Allen



Martelo

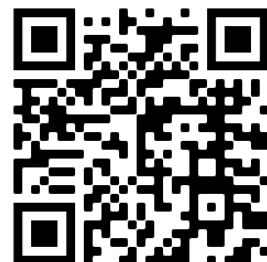


Pessoa
necessária



Recomendamos que a montagem seja feita por um profissional capacitado.

Tcil Móveis LTDA
CNPJ 38.542.932/0001 39
Rodovia Ubá -Guidoval, s/n°Km 01
CEP- 36500-970



Acesse nosso canal no **You Tube** e assista o vídeo de montagem.

Curta nossa página no facebook  e siga no instagram 

www.tcil.com.br

CERTIFICADO DE GARANTIA

A TCIL oferece ao consumidor final a possibilidade de garantia complementar de seus produtos, abrangendo todas as peças e componentes que eventualmente apresentam defeito de fabricação, no prazo de 03(três) meses, contados a partir da data de emissão da nota fiscal de compra, emitida pelo lojista, a qual passa a fazer parte integrante deste certificado.

Para que a garantia complementar tenha validade, o Consumidor Final deve fazer a leitura prévia do manual de montagem que segue na embalagem do produto, atentando para os cuidados necessários que devem ser observados para conservação e manutenção dos mesmos, bem como utilizar o produto para o propósito ao qual foi fabricado, sem os quais perderá o direito à garantia complementar.

A responsabilidade da TCIL, limita-se ao valor do produto, não podendo ser responsabilizada, direta ou indiretamente, por eventuais danos causados às pessoas, equipamentos, por quaisquer outros danos decorrentes de mau uso, por lucros cessantes ou por perdas emergentes ou consequentes.

A TCIL MÓVEIS não se responsabilizará, conforme o artigo 12 § 3º. Do Código de Defesa do Consumidor, quando houver:

- a não colocação do produto no mercado;
- embora haja colocado no mercado, o defeito inexistente;
- quando houver culpa exclusiva do consumidor ou de terceiros

Caro cliente, para que você tenha direito à garantia acima especificada, o produto que você acaba de adquirir, deve ser montado por um profissional qualificado e indicado pelo Lojista onde o comprou.

O compromisso de garantia cessará acaso:

- a) O produto seja colocado em lugar úmido
- b) O produto seja colocado em parede úmida
- c) O produto seja arrastado
- d) Não seja limpo somente com pano macio e seco;
- e) Não seja adulterado ou consertado por pessoa não autorizada pela loja;
- f) Haja utilização objeto perfuro-cortante;
- g) O produto seja exposto à incidência direto a luz solar.
- h) Seja colocado um peso superior ao determinado pelo fabricante.
- i) Fazer uso do produto, fora do padrão doméstico.

O Manual de Montagem deverá ficar em posse do cliente para eventual assistência técnica, pois a mesma só será atendida com o envio desse desenho, assinalando a peça que está com defeito.

Nota: A Assistência técnica deverá ser solicitada à loja onde comprou este produto.

Nome da Loja:

Cidade/Estado:

Telefone: Nota Fiscal nr: ____/____/____

Motivo da Assistência:




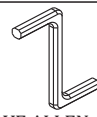

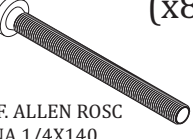
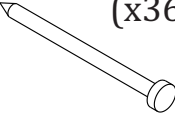
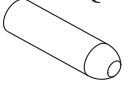







IMPORTANTE: Antes da montagem deste produto, confira todo conteúdo de peças e componentes conforme indicado acima. No caso de falta de peças, entre imediatamente em contato com a loja onde o mesmo foi comprado para resolução do problema. A não observância desta instrução, exime o fabricante de quaisquer responsabilidades futuras.

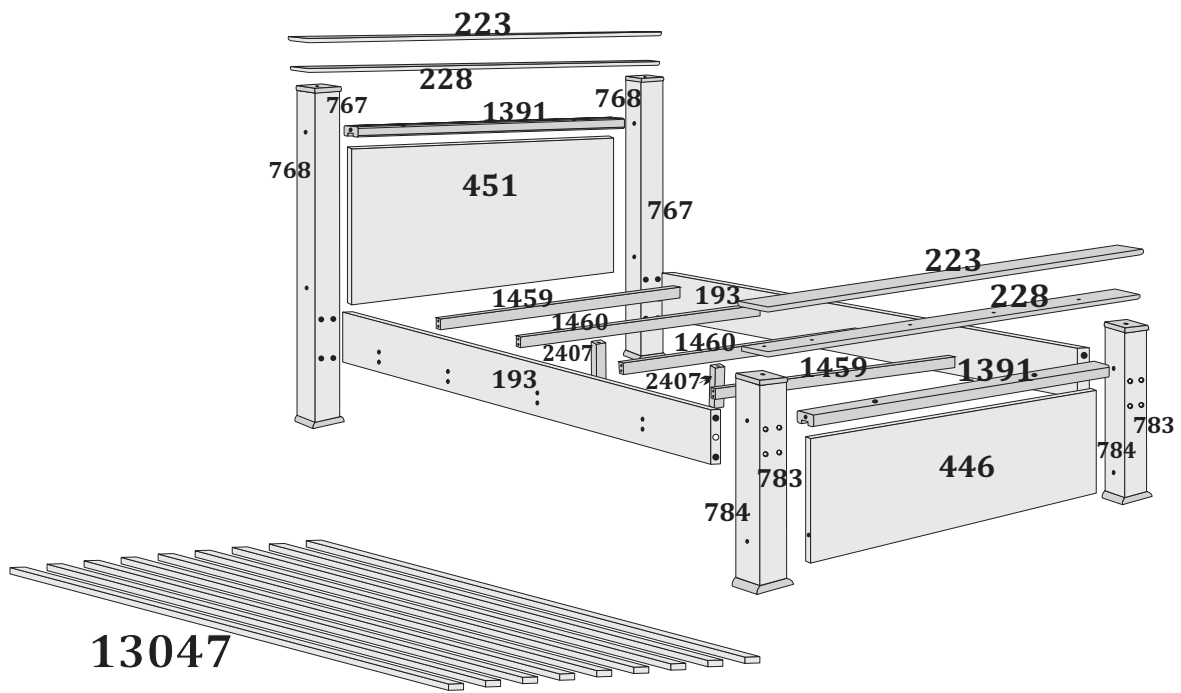
LISTAGEM DE PEÇAS - CAMA CASAL 109

MEDIDAS EM mm

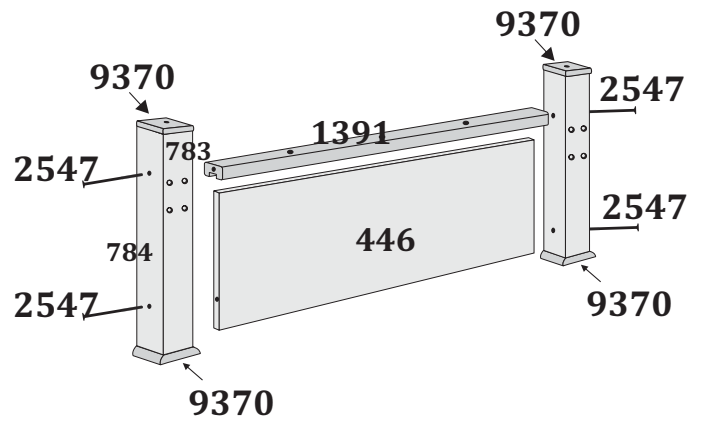
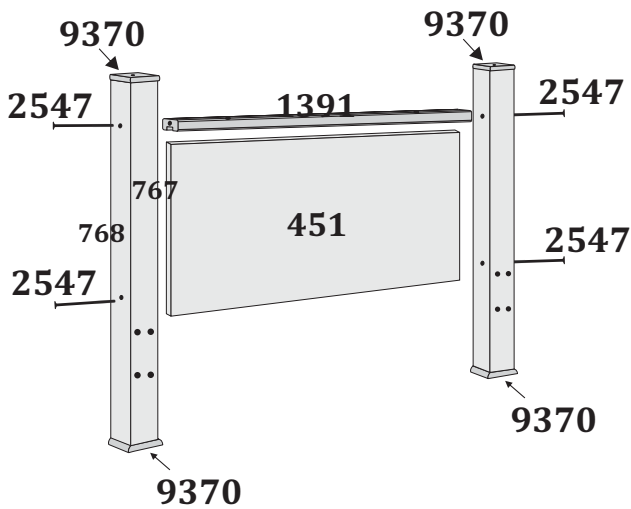
| CÓDIGO DA PEÇA | QUANT. | DESCRIÇÃO | COMPRIMENTO | LARGURA | PROFUNDIDADE | TIPO DE MATERIAL |
|----------------|--------|-----------------------|-------------|---------|--------------|------------------|
| 193 | 2 | BARRA | 1900 | 139 | 25 | MDF 25 MM |
| 2407 | 2 | QUINTO E SEXTO PÉ | 260 | 65 | 30 | MADEIRA |
| 1459 | 2 | TRAVESSÃO | 1400 | 60 | 30 | MADEIRA |
| 1460 | 2 | TRAVESSÃO CENTRAL | 1400 | 60 | 30 | MADEIRA |
| 13047 | 9 | RIPA | 1840 | 45 | 8 | MULTILAMINADOS |
| 1391 | 2 | TRAVESSA INF. CAB-PES | 1285 | 64 | 25 | MDF 25 |
| 451 | 1 | PAINEL CABECEIRA | 1285 | 540 | 15 | MDP 15 |
| 767 | 4 | PÉ CABECEIRA LARGO | 1082 | 100 | 12 | MDF 12 |
| 768 | 4 | PÉ CABECEIRA ESTREITO | 1082 | 80 | 15 | MDP 15 |
| 223 | 2 | RÉGUA MAIOR CAB-PES | 1500 | 115 | 15 | MDF 15 |
| 228 | 2 | RÉGUA MENOR CAB-PES | 1480 | 105 | 15 | MDP 15 |
| 446 | 1 | PAINEL PESEIRA | 1285 | 335 | 15 | MDP 15 |
| 783 | 4 | PÉ PESEIRA LARGO | 493 | 100 | 12 | MDF 12 |
| 784 | 4 | PÉ PESEIRA ESTREITO | 493 | 80 | 15 | MDP 15 |

Lista de Ferragens

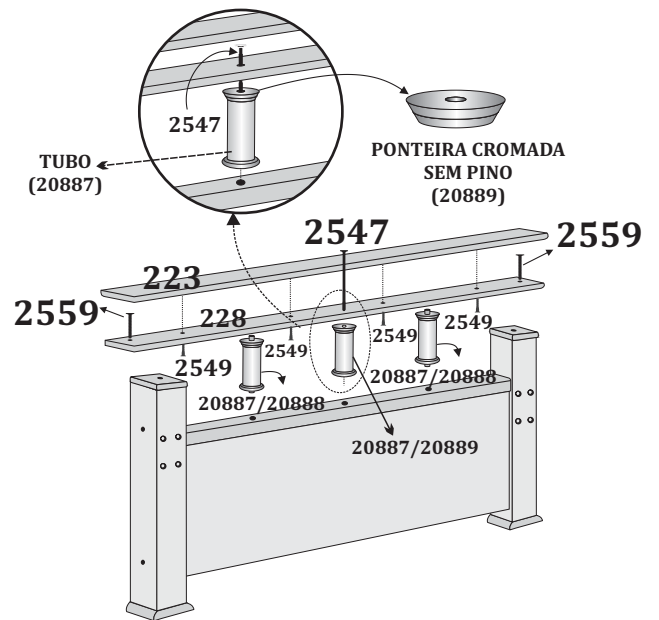
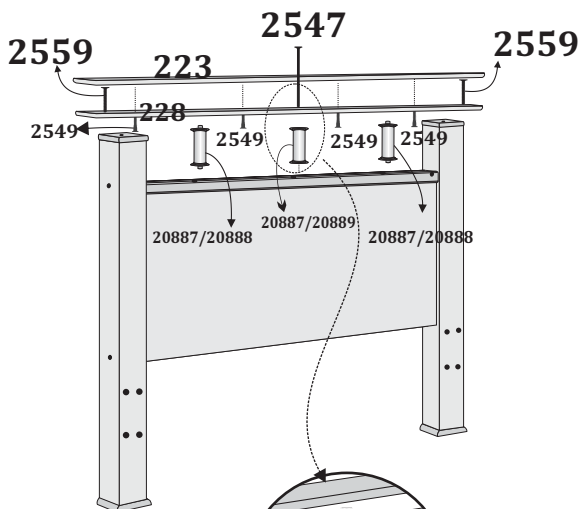
| | | | |
|--|---|---|---|
| <p>Cód: 2551 (x2)</p>  <p>PARAFUSO SOBERBO 7,0 x 100</p> | <p>Cód: 2559 (x20)</p>  <p>PARAFUSO SOBERBO 7,0 x 60</p> | <p>Cód: 3269 (x8)</p>  <p>PORCA ELIPTICA</p> | <p>Cód: 2591 (x1)</p>  <p>CHAVE ALLEN</p> |
| <p>Cód: 20889 (x4)</p>  <p>PONTEIRA CROMADA SEM PINO</p> | <p>Cód: 2539 (x8)</p>  <p>PARAF. ALLEN ROSC FINA 1/4X140</p> | <p>Cód: 2573 (x36)</p>  <p>PREGO COM CABEÇA 13X15</p> | <p>Cód: 2677 (x1)</p>  <p>GIZ CERA</p> |
| <p>Cód: 2547 (x10)</p>  <p>PARAFUSO SOBERBO 7,0 x 130</p> | <p>Cód: 2585 (x32)</p>  <p>TAMPA SOBERBO 13MM</p> | <p>Cód: 20887 (x6)</p>  <p>TUBO PLÁSTICO 95MM X 40MM</p> | <p>Cód: 9370 (x8)</p>  <p>SAPATA PLÁSTICA 104X98MM</p> |
| <p>Cód: 2589 (x16)</p>  <p>TAPA FURO 8MM</p> | <p>Cód: 20888 (x8)</p>  <p>PONTEIRA CROMADA COM PINO</p> | <p>Cód: 4634 (x1)</p>  <p>ETIQUETA TCIL</p> | |



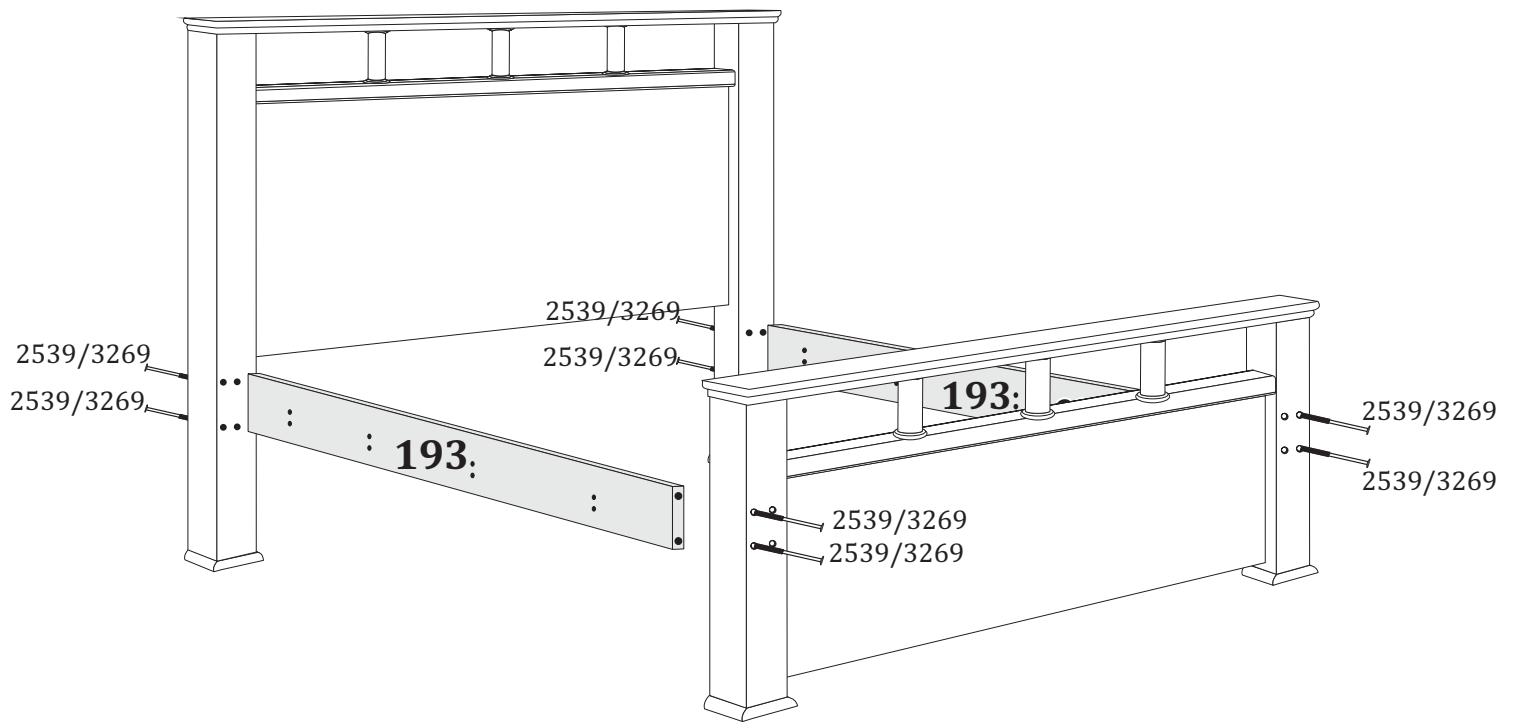
1 Fixe os pés nos painéis (446/451) e nas travessas (1391) utilizando o parafuso (2547).



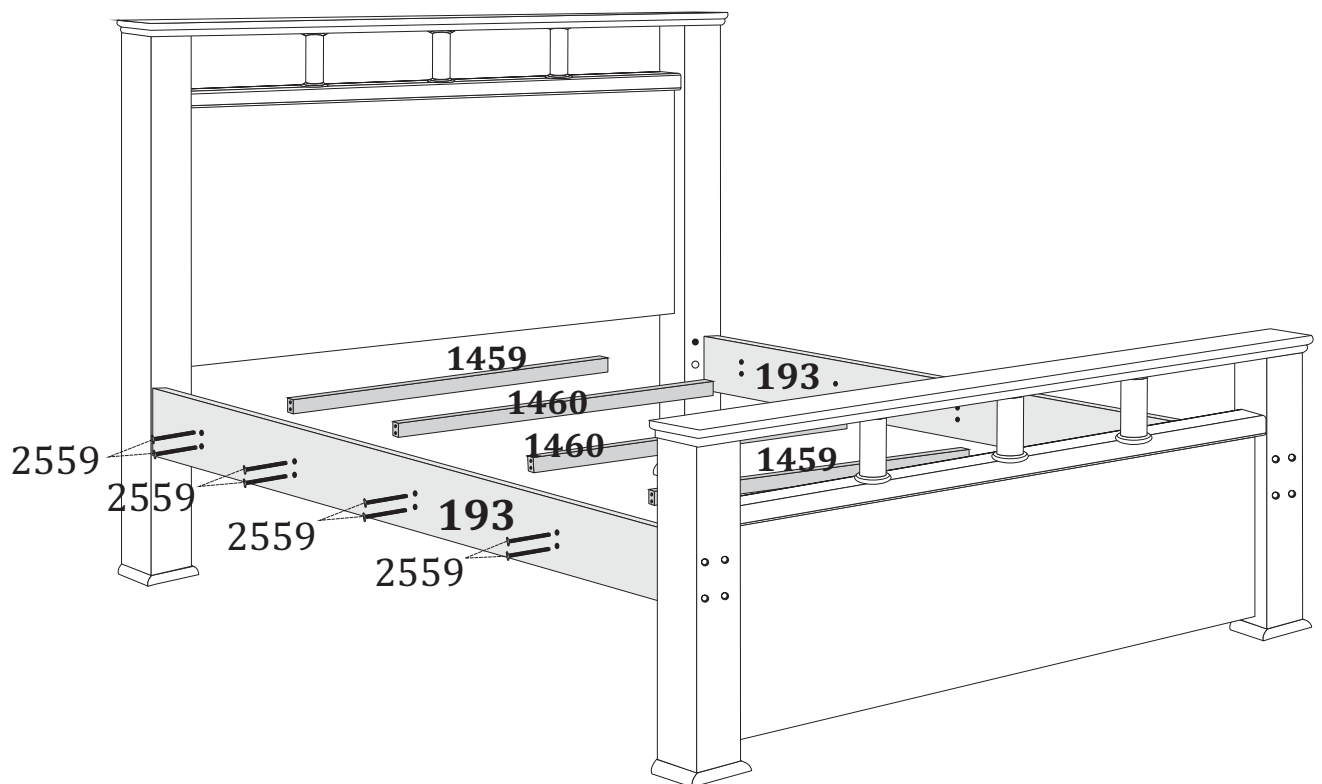
2 Utilize os parafusos (2559/2549/2547) para fixar as réguas (223/228) nos pés cabeceira e peseira. Coloque os tubos (20887) com as ponteiros (20888/20889) antes de travar as réguas (223/228) nos pés.



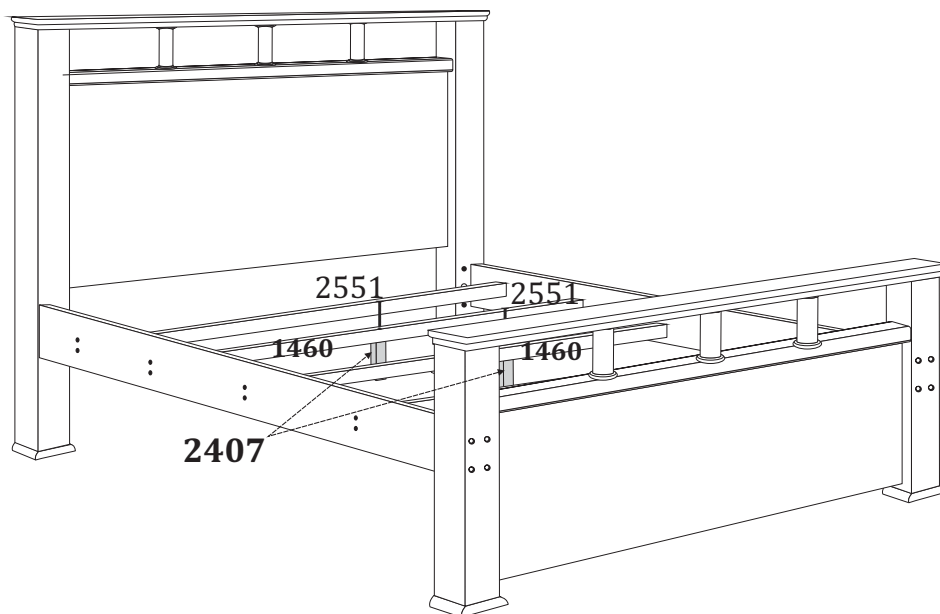
- 3** Utilize o parafuso (2539) e a porca elíptica (3269) para fixar as barras (193) na cabeceira e na peseira.



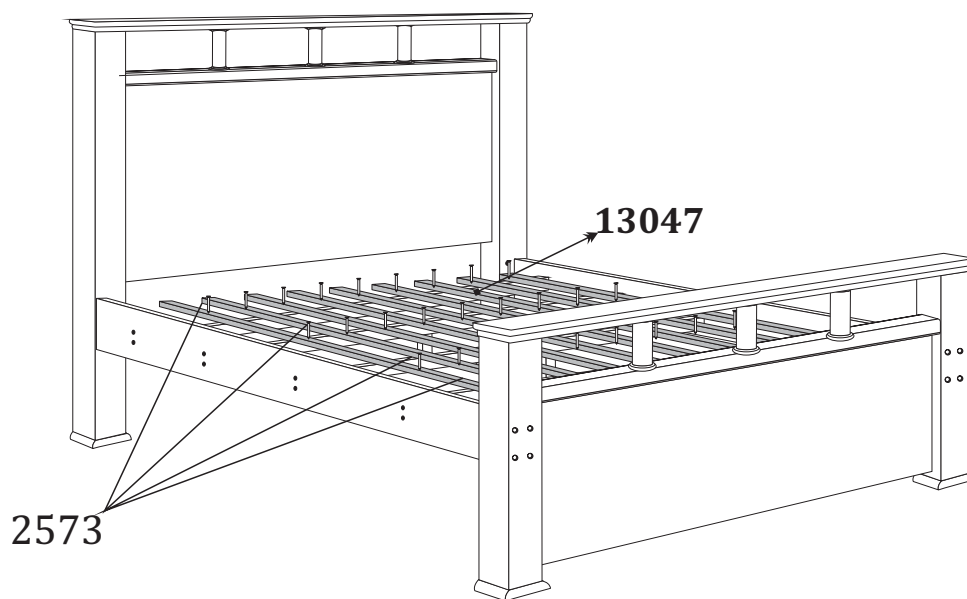
- 4** Utilize o parafuso (2559) para fixar os travessões (1459/1460) nas barras (193).



- 5** Utilize o parafuso (2551) para fixar o quinto e sexto pé (2407) nos travessões centrais (1460).



- 6** Utilize os pregos (2573) para pregar as ripas (13047) nos travessões (1459/1460).



- 7** Fixe a tampa soberbo (2585) e o tapa furo (2589). Sua cama casal 109 está montada para uso.

