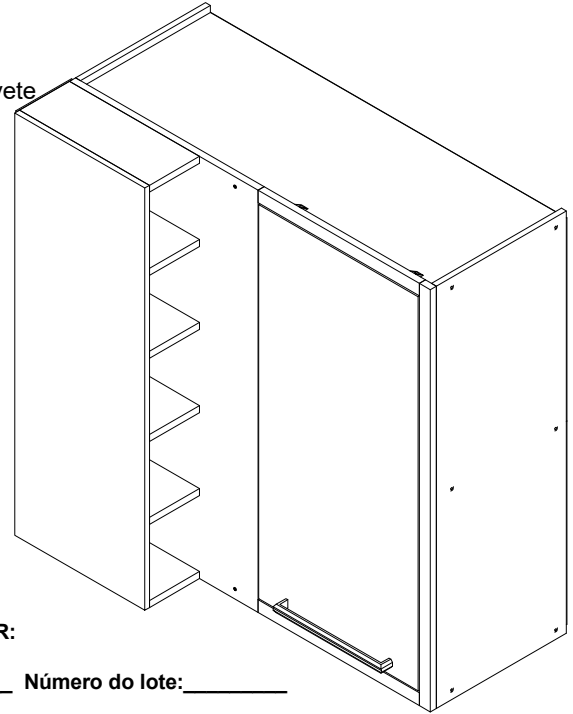
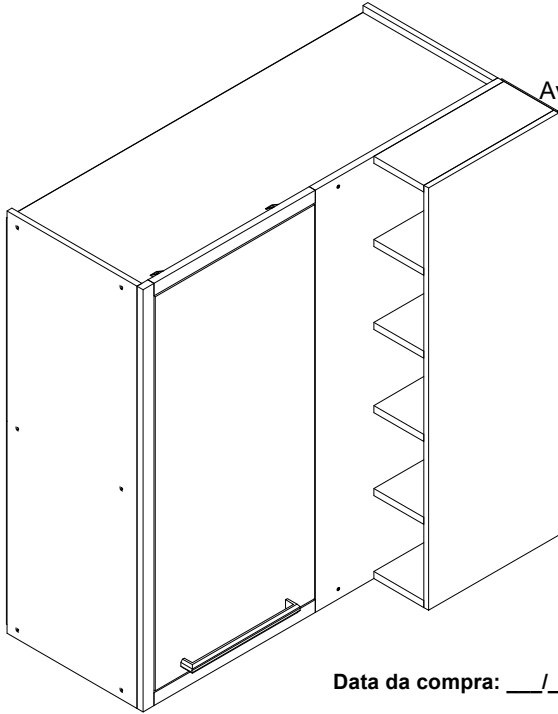


MANUAL DE INSTRUÇÕES - CANTO SUPERIOR SYRAH - Cód. 8049



MÓVEIS RONIPA EIRELI
 CNPJ: 06.241.494/0001-82
 Av dos Moveleiros, 1100, Bairro Canivete
 Cep: 29909-120, Linhares-ES
 Tel: (27) 3373-2197
 www.moveisronipa.com.br



PREENCHA OS DADOS A SEGUIR:

Data da compra: ___/___/___ Número da Nota Fiscal: _____ Número do lote: _____

No caso de assistência técnica, entrar em contato com a loja onde adquiriu o produto.
 Guarde sempre a Nota fiscal e este manual, pois são partes fundamentais para o atendimento da garantia.

TERMO DE GARANTIA

A Móveis Ronipa Eireli garante a qualidade de seus produtos quanto à defeitos e vícios de fabricação, conforme a Lei 8.078/90 (CÓDIGO DE DEFESA DO CONSUMIDOR), nos limites aqui estabelecidos:

- 1º - **03 (três) meses de garantia** para toda a sua linha de produtos, contados à partir da emissão da Nota Fiscal de Compra ao consumidor, em qualquer loja de revenda autorizada.
- 2º - Entende-se por garantia o reparo gratuito do item comprado, que apresente defeito ou vício de fabricação, de acordo com parecer técnico da Móveis Ronipa Eireli. Tal garantia somente terá validade mediante apresentação da Nota Fiscal de Compra.
- 3º - Para o exercício da presente garantia, o comprador/consumidor deverá solicitá-la à loja onde adquiriu o produto, para que a mesma solicite o reparo junto à fábrica.
- 4º - Caso seja necessário reparo do produto adquirido, o prazo para devolução do produto, peça ou acessório consertado é de **até 30 dias**, contados à partir do recebimento do pedido em nossa fábrica.
- 5º - Todos os produtos devem ser conferidos no momento da entrega.
- 6º - **Não estão cobertos por esta garantia (ônus do consumidor):**

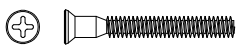
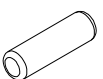
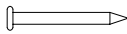
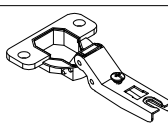
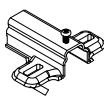
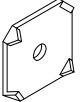


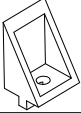
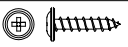
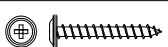
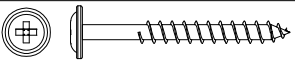
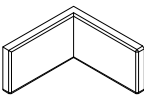
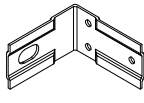
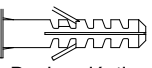
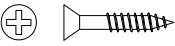
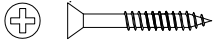
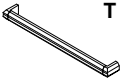
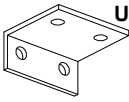
a) **DANOS DECORRENTES DE MONTAGEM/INSTALAÇÃO INADEQUADA, REALIZADA POR PESSOA NÃO TREINADA E AUTORIZADA PELA LOJA REVENDEDORA OU PELA MÓVEIS RONIPA EIRELI, ASSIM COMO O NÃO CUMPRIMENTO DAS INSTRUÇÕES PRESENTES NESTE MANUAL.**

- b) Danos causados por acidentes, tais como quedas, batidas, desabamentos, incêndios, entre outros, após a instalação do produto.
- c) Danos provocados por exposição à umidade, luz solar direta, salinidade, ataque de pragas biológicas decorrentes do ambiente de armazenamento/montagem, após a instalação do produto.
- d) Danos decorrentes de limpeza e manutenção inadequados.
- e) Danos decorrentes do uso inadequado do produto, assim como não cumprimento das normas especificadas neste manual.
- f) Serviços de modificação de local após a instalação do produto, modificação de cor, alteração de medidas e estrutura, modificações de modelo
- g) Ajuste interno ou conserto por pessoa não autorizada pela Indústria de Móveis Ronipa Eireli ou por um de nossos revendedores autorizados.
- h) Roubo ou furto.
- i) Essa garantia não cobre partes de vidro **APÓS O RECEBIMENTO** do produto. Verificar no ato da entrega a integridade das peças.

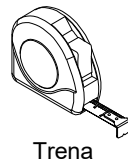
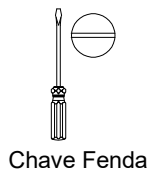
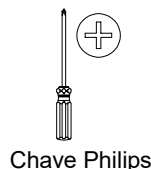
IDENTIFICAÇÃO DAS PEÇAS E ACESSÓRIOS

ITEM	DESCRIÇÃO	MEDIDAS	QTD	CÓDIGO	ITEM	DESCRIÇÃO	MEDIDAS	QTD	CÓDIGO
01	Porta	840x404x15	01	8072	13	Moldura Inferior/Superior	409,5x27x15	02	8088/8089
02	Fechamento Frente	900x451x15	01	8073	14	Puxador Alumínio Nivello	256mm	01	3634
03	Prateleira	864x246x15	01	8074	15	Batente Dobradiça	846x74x15	01	8216
04	Tampo/Base/Prat. Adega	320x123x15	06	8075					
05	Tampo	864x320x12	01	8076					
06	Base	864x320x12	01	8077					
07	Lateral Direita	900x320x12	01	8078					
08	Lateral Esquerda	900x320x12	01	8106					
09	Lateral Adega	900x320x12	01	8079					
10	Fundo	884x320x2,8	02	8080					
11	Fundo Adega	898x137x2,8	01	8081					
12	Modura Lateral	900x27x15	01	8086/8087					

IDENTIFICAÇÃO DAS PEÇAS E ACESSÓRIOS

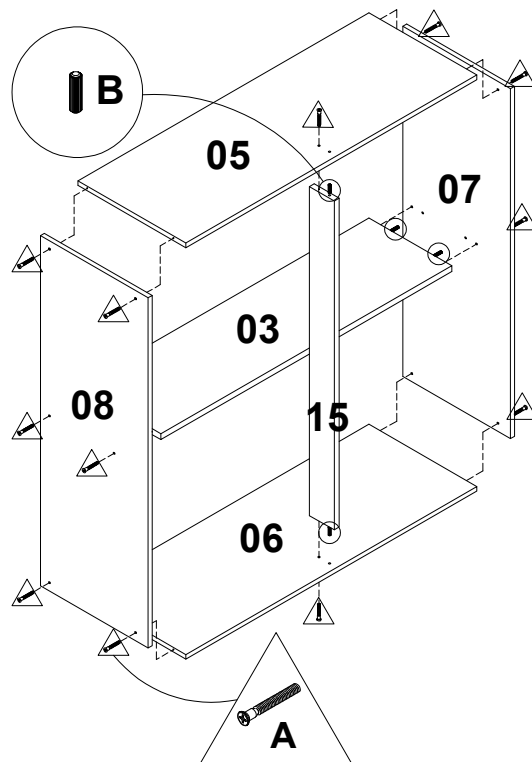
 A - Parafuso CH EST PHS 5x40 s/ pont - 38 UN	 B - Cavilha 6x20 06 UN	 C - Prego 10 x 10 50 UN	 D - Dobradiça curva 26 mm 02 UN	 E - Calço dobradiça 12 mm (albras) 02 UN
 F - Garra para fundo 06 UN	 G - Parafuso CH PHS 3,5 x 12 c/ pont - 18 UN	 H - Cantoneira 2 furos zamac - 01 UN		 J- Cantoneira angular 08 un
 K - Parafuso Flang PHS 3,5 x 12 c/ pont - 16 UN	 L - Parafuso Flang PHS 3,5 x 25 c/ pont - 02 UN	 M - Parafuso Flang PHS 5,0 x 60 c/ pont - 04 UN	 N - Capa plást. p/ cantoneira 04 UN	 O - Cantoneira suporte aéreo 04 UN
 P - Bucha plástica p/ parede 8 mm - 04 UN	 Q - Parafuso CH PHS 3,5 x 22 c/ pont - 02 UN	 R - Parafuso CH PHS 3,5 x 30 c/ pont - 06 UN		 T - puxador Livello 256mm 01 UN
 U - cantoneira (L) 30x15 01 UN				

NECESSÁRIO PARA MONTAGEM:



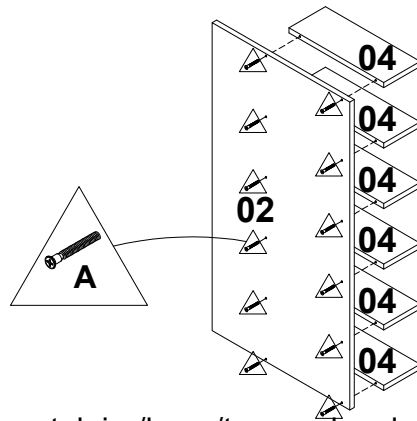
MONTAGEM PASSO A PASSO

- 1º - Identifique as peças e acessórios.
- 2º - Fixe as Laterais na base e na prateleira com Parafuso CH EST PHS 5x40 s/ pont e cavilha 6x20.
- 3º - Fixe o batente na base com cavilha 20x6mm e Parafuso CH EST PHS 5x40 s/ pont.
- 4º - Fixe o tampo nas laterais e no batenre, com cavilha e Parafuso CH EST PHS 5x40 s/ pont.



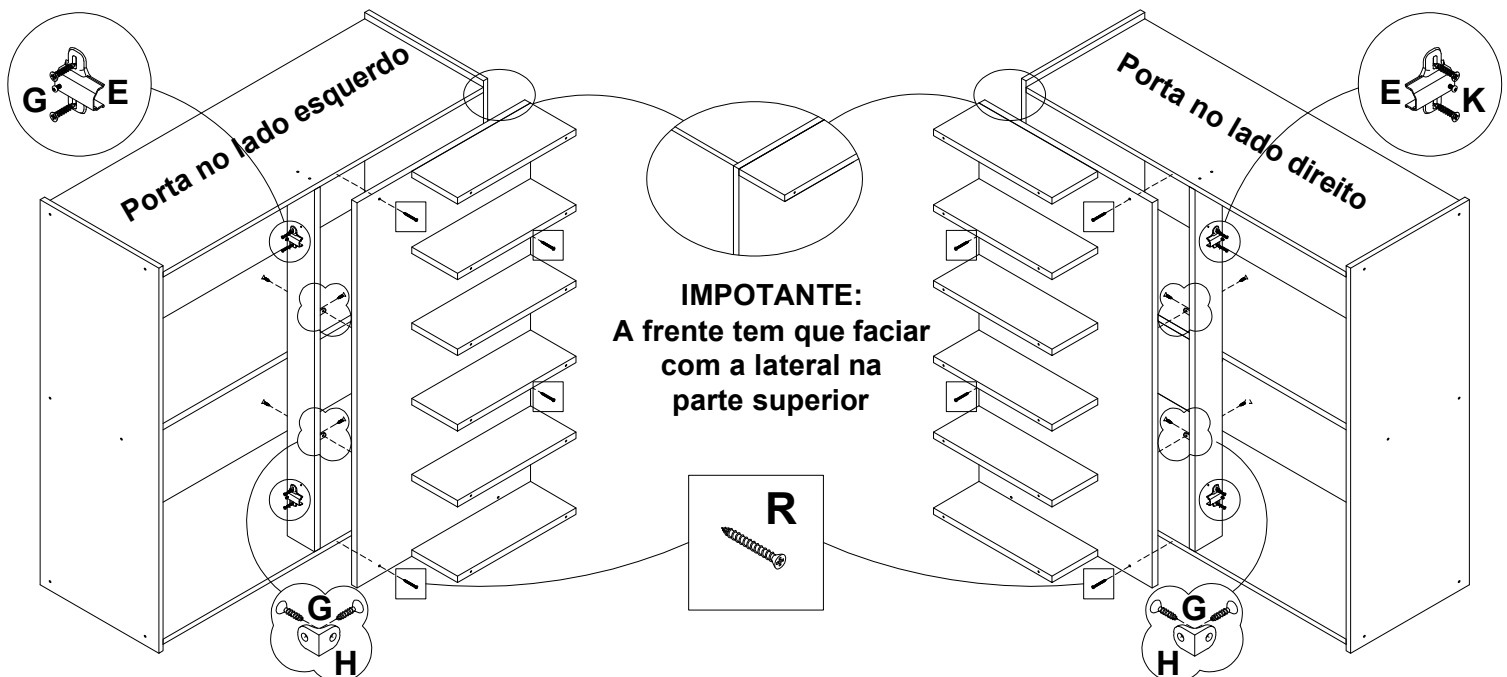
MONTAGEM PASSO A PASSO

5º - Fixe o tampo/base/prateleira da adega com Parafuso CH EST PHS 5x40 s/ pont.

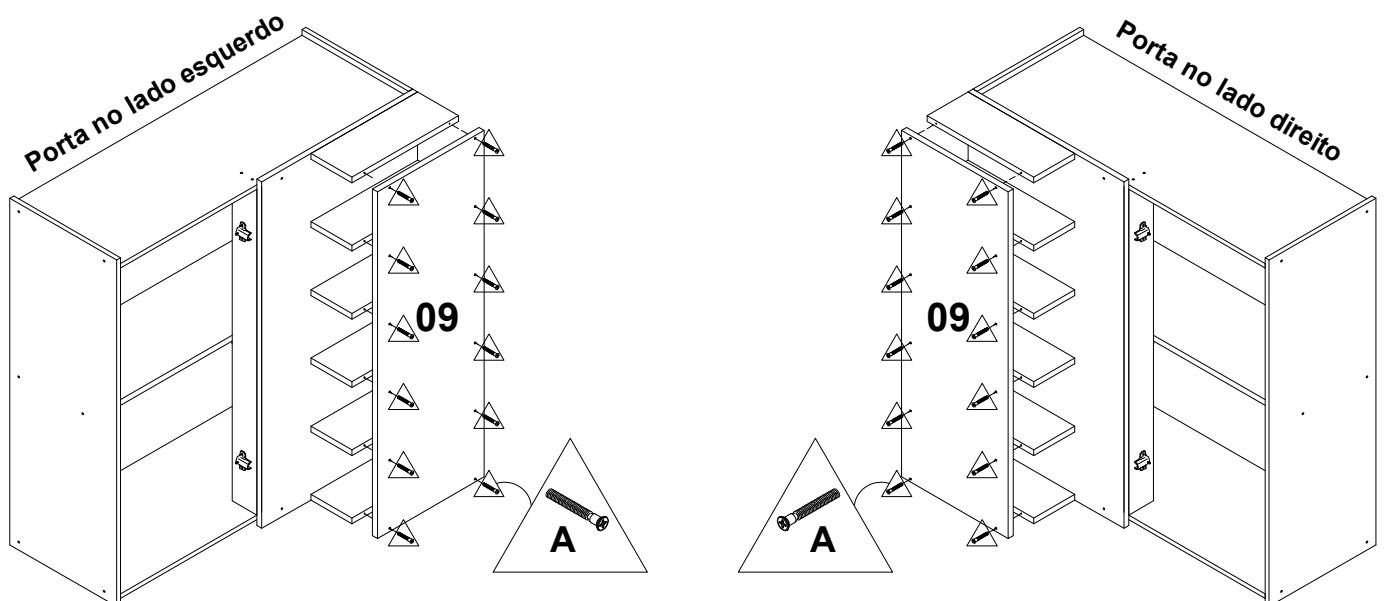


6º - Fixe a frente já com as prateleira/base/tampo de adega, na caixa montada com Parafuso CH PHS 3,5 x 30 c/ pont.

7º - Fixe os calços de dobradiças com Parafuso CH PHS 3,5 x 12 c/ pont.



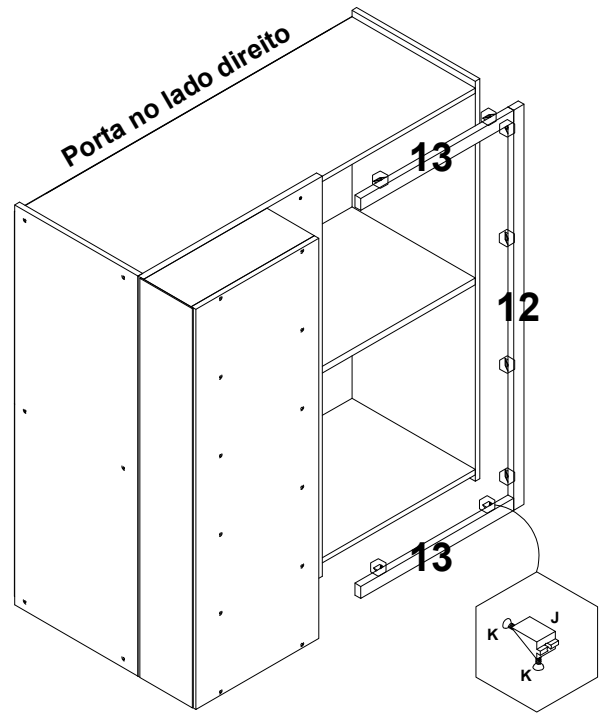
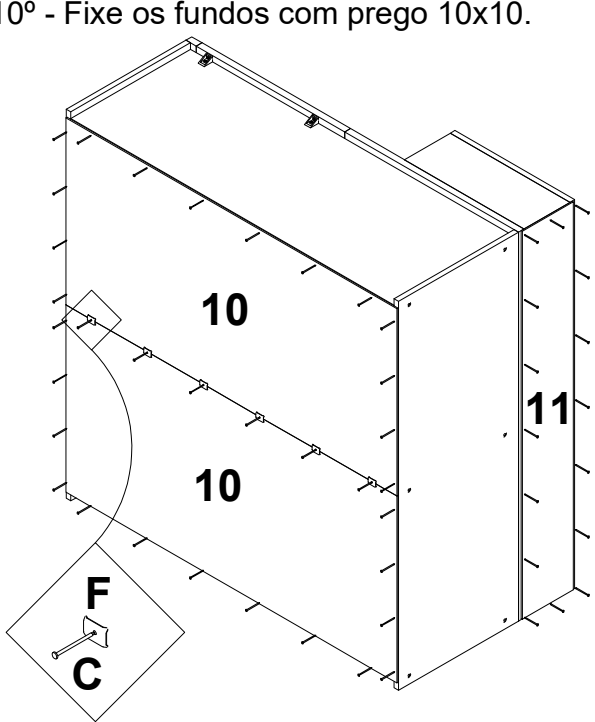
8º - Fixe a lateral da adega nas base/tampo/prateleira adega com Parafuso CH PHS 3,5 x 30 c/ pont.



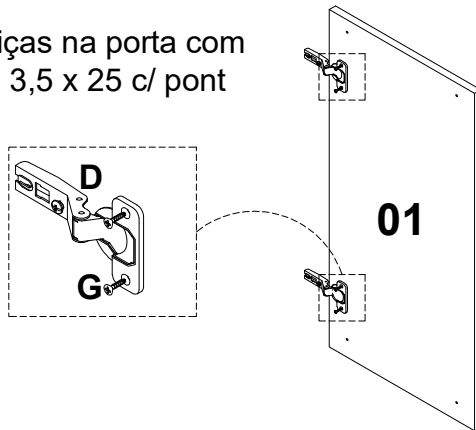
MONTAGEM PASSO A PASSO

9º - Fixe as molduras com cantoneira angular e Parafuso Flang PHS 3,5 x 12 c/ pont.

10º - Fixe os fundos com prego 10x10.



10º - Fixe as dobradiças na porta com Parafuso Flang PHS 3,5 x 25 c/ pont



12º - Fixe o calço da dobradiça no afastador de dobradiça com Parafuso CH PHS 3,5 x 28 c/ pont.
13º - Encaixe a porta com a dobradiça no calço fixado na lateral.

