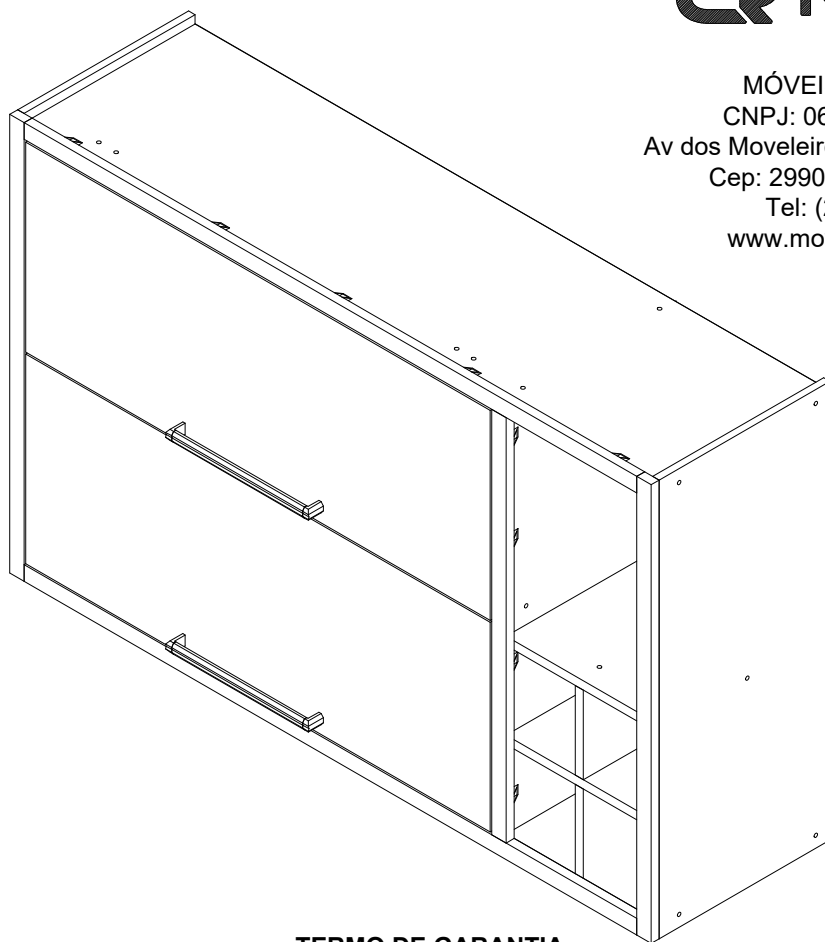




MÓVEIS RONIPA LTDA
 CNPJ: 06.241.494/0001-82
 Av dos Moveleiros, 1100, Bairro Canivete
 Cep: 29909-120, Linhares-ES
 Tel: (27) 3372-6050
 www.moveisronipa.com.br



TERMO DE GARANTIA

A Móveis Ronipa Ltda garante a qualidade de seus produtos quanto à defeitos e vícios de fabricação, conforme a Lei 8.078/90 (**CÓDIGO DE DEFESA DO CONSUMIDOR**), nos limites aqui estabelecidos:

- 1º - **03 (três) meses de garantia** para toda a sua linha de produtos, contados à partir da emissão da Nota Fiscal de Compra ao consumidor, em qualquer loja de revenda autorizada.
- 2º - Entende-se por garantia o reparo gratuito do item comprado, que apresente defeito ou vício de fabricação, de acordo com parecer técnico da Móveis Ronipa Ltda. Tal garantia somente terá validade mediante apresentação da Nota Fiscal de Compra.
- 3º - Para o exercício da presente garantia, o comprador/consumidor deverá solicitá-la à loja onde adquiriu o produto, para que a mesma solicite o reparo junto à fábrica.
- 4º - Caso seja necessário reparo do produto adquirido, o prazo para devolução do produto, peça ou acessório consertado é de **até 30 dias**, contados à partir do recebimento do pedido em nossa fábrica.
- 5º - Todos os produtos devem ser conferidos no momento da entrega.
- 6º - **Não estão cobertos por esta garantia (ônus do consumidor):**

- a) **DANOS DECORRENTES DE MONTAGEM/INSTALAÇÃO INADEQUADA, REALIZADA POR PESSOA NÃO TREINADA E AUTORIZADA PELA LOJA REVENDEDORA OU PELA MÓVEIS RONIPA LTDA, ASSIM COMO O NÃO CUMPRIMENTO DAS INSTRUÇÕES PRESENTES NESTE MANUAL.**
- b) Danos causados por acidentes, tais como quedas, batidas, desabamentos, incêndios, entre outros, após a instalação do produto.
- c) Danos provocados por exposição à umidade, luz solar direta, salinidade, ataque de pragas biológicas decorrentes do ambiente de armazenamento/montagem, após a instalação do produto.
- d) Danos decorrentes de limpeza e manutenção inadequados.
- e) Danos decorrentes do uso inadequado do produto, assim como não cumprimento das normas especificadas neste manual.
- f) Serviços de modificação de local após a instalação do produto, modificação de cor, alteração de medidas e estrutura, modificações de modelo
- g) Ajuste interno ou conserto por pessoa não autorizada pela Indústria de Móveis Ronipa Ltda ou por um de nossos revendedores autorizados.
- h) Roubo ou furto.
- i) Essa garantia não cobre partes de vidro **APÓS O RECEBIMENTO** do produto. Verificar no ato da entrega a integridade das peças.

PREENCHA OS DADOS A SEGUIR:

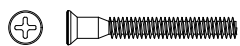
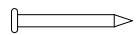
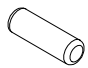
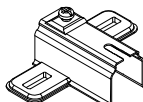
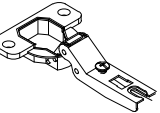
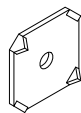
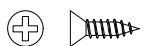
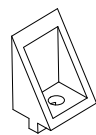
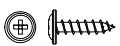
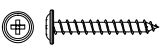
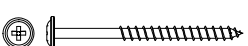
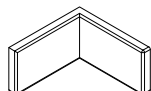
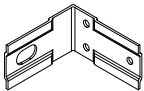


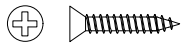

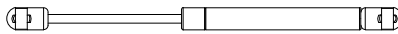



Data da compra: ___/___/___ Número da Nota Fiscal: _____ Número do lote: _____


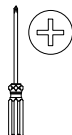
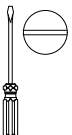


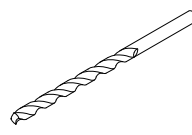
No caso de assistência técnica, entrar em contato com a loja onde adquiriu o produto.

Guarde sempre a Nota fiscal e este manual, pois são partes fundamentais para o atendimento da garantia.

IDENTIFICAÇÃO DAS PEÇAS E ACESSÓRIOS

ITEM	DESCRIÇÃO	MEDIDAS	QTD	CÓDIGO	ITEM	DESCRIÇÃO	MEDIDAS	QTD	CÓDIGO
01	Tampo	1176x320x15	01	7931	09	Divisão Maior	686x320x12	01	7939
02	Prateleira	890x320x15	01	7932	10	Base	1176x320x12	01	7940
03	Porta Basculante	869x340x15	02	7933	11	Fundo Horizontal	906x354x2,8	02	7941
04	Divisão Menor	343x320x15	01	7934	12	Fundo Vertical	708x290x2,8	01	7942
05	Tampo/Prateleira Adega	274x320x15	02	7935	13	Moldura Lateral	743x27x15	02	7948-7949
06	Divisão Adega	320x145x15	02	7936	14	Moldura Divisão	689x27x15	02	7950-7951
07	Lateral Direita	743x320x12	01	7937	15	Moldura Horizontal	1200x27x15	02	7952-7953
08	Lateral Esquerda	743x320x12	01	7938					

 <p>A - Parafuso CH EST PHS 5x40 s/ pont - 22 UN</p>	 <p>B - Prego 10 x 10 50 UN</p>	 <p>C - Caviha 6x20 24 UN</p>	 <p>D - Caço dobradiça 8 mm 4 UN</p>	 <p>E - Dobradiça 35 mm curva 4 UN</p>
 <p>F - Garra para fundo 15 UN</p>	 <p>G - Parafuso CH PHS 3,5 x 12 c/ pont - 20 UN</p>	 <p>H - Contaneira angular 22 un</p>	 <p>I - Parafuso CH PHS 3,5 x 14 c/ pont - 44 UN</p>	 <p>J - Parafuso CH PHS 3,5 x 25 c/ pont - 4 UN</p>
 <p>K - Parafuso CH PHS 5 x 50 c/ pont - 5 UN</p>	 <p>L - Capa plást. p/ cantoneira 05 UN</p>	 <p>M - Cantoneira suporte aéreo 05 UN</p>	 <p>N - Buchta plástica p/ parede 8 mm - 05 UN</p>	 <p>O - Parafuso união 16mm 8 UN</p>
 <p>P - Parafuso CH PHS 3,5 x 22 c/ pont - 02 UN</p>	 <p>Q - Puxador aluminio livo 256mm 2 UN</p>	 <p>R1 - Pistão - 02 unid</p>	 <p>R2 - Conector dobrado - 01 unid</p>	 <p>R3 - Conector redondo - 01 unid</p>
			 <p>R4 - Paraf. pan. - 05 unid</p>	

<p>NECESSÁRIO PARA MONTAGEM:</p>  <p>01 Montador</p>	 <p>Chave Philips</p>	 <p>Chave Fenda</p>	 <p>Trena</p>	 <p>Parafusadeira</p>	 <p>Broca 6 mm</p>
--	--	--	--	--	---

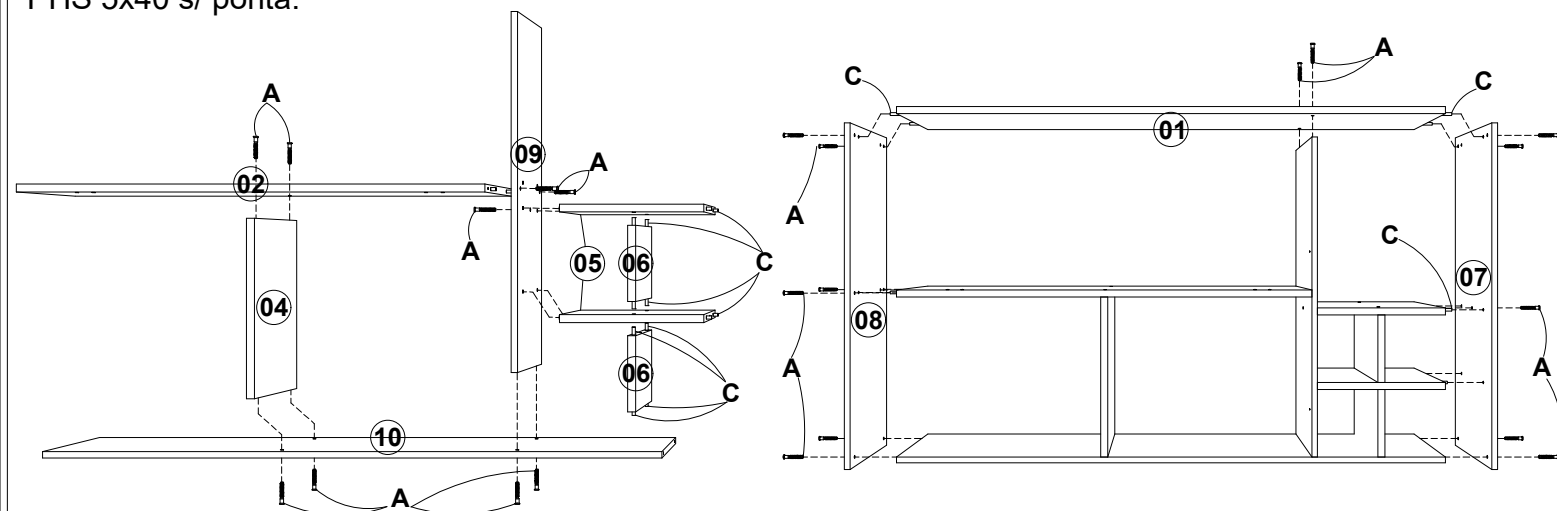
MONTAGEM PASSO A PASSO

1º - Identifique as peças e acessórios.

2º - Fixa a divisão menor e a divisão maior na base com Parafuso CH EST PHS 5x40 s/ ponta.

3º - Fixa a prateleira na divisão menor e na divisão maior, com cavilha e/ou Parafuso CH EST PHS 5x40 s/ ponta.

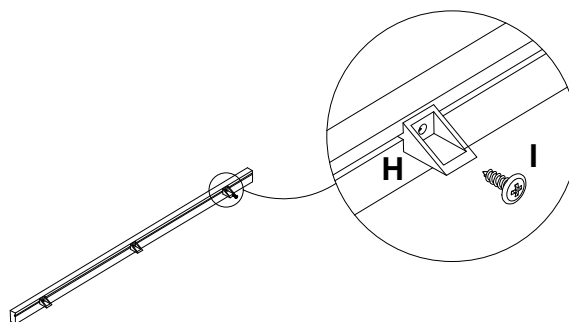
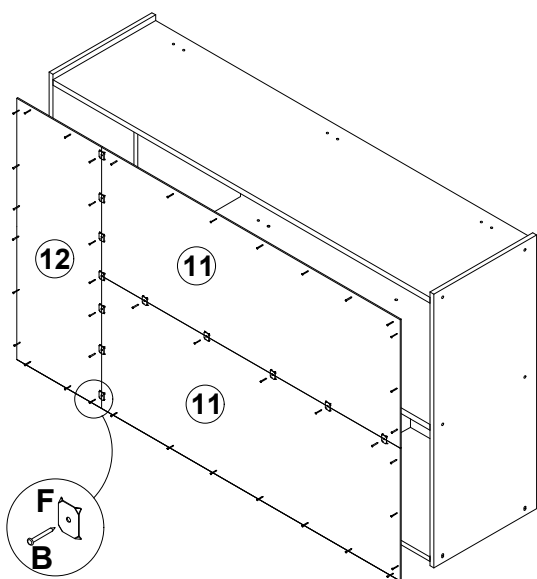
4º - Fixa o tampo e prateleira de adega, na divisão maior e na base com cavilha e/ou Parafuso CH EST PHS 5x40 s/ ponta.



MONTAGEM PASSO A PASSO

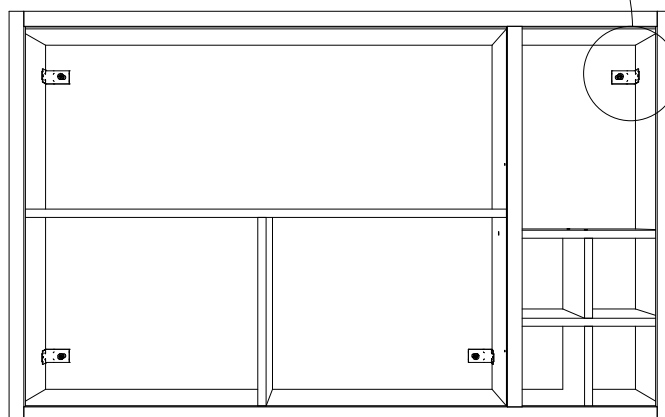
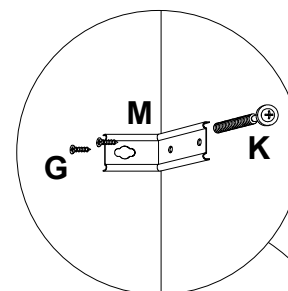
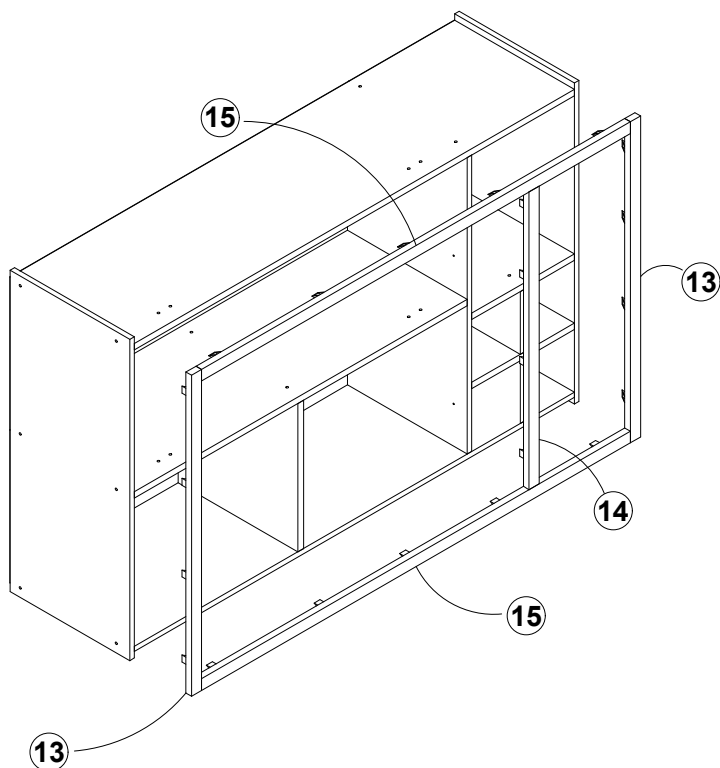
5º - Após montar a caixa, fixe os fundos com prego 10x10 e garra para fundo.

6º - Coloque as cantoneiras angular nas molduras com parafuso CH PHS 3,5 x 14 c/ pont .



7º - Fixa molduras nas caixaria com parafuso CH PHS 3,5 x 14 c/ pont .

8º - Com o Parafuso CH PHS 5 x 50 c/ pont, a Cantoneira suporte aéreo e a bucha plastica 8mm, fixe a caixa na parede.



FIXAÇÃO NA PAREDE:

1º - Pelo lado interno, marque o local das cantoneiras para suporte aéreo e dos parafusos, nas laterais e nos fundos.

2º - Encoste o móvel na parede, na posição desejada. Fure o fundo e a parede com uma broca de 8 mm (não inclusa).

3º - Encaixe as buchas plásticas nas furações da parede.

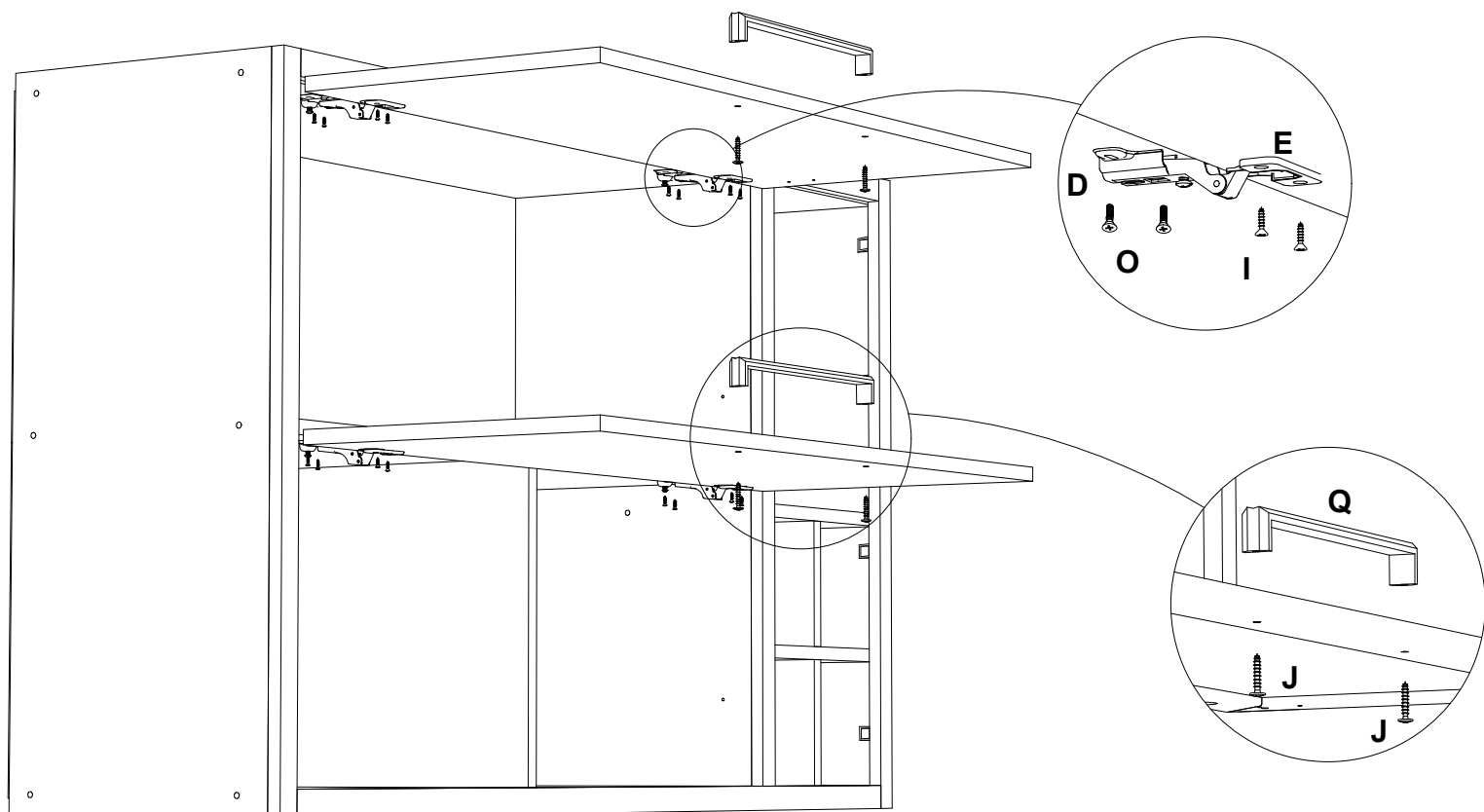
4º - Fixe as cantoneiras nas laterais com parafusos Ch. Phs. 3,5x12 c/ ponta e na parede com parafusos Flang. Phs. 5x50 c/p.

5º - Para fazer a união com outros produtos da linha, utilize o parafuso 3,5x22 CH com ponta.

MONTAGEM PASSO A PASSO

9º - Fixe as dobradiças nas porta com parafuso 3,5x12mm, e os colços na prateleira e no tampo com Parafuso união 16mm .

10º - Fixe o puxador com Parafuso CH PHS 3,5 x 25 c/ pont.



11º - Fixe os pistões nas laterais e nas portas.

