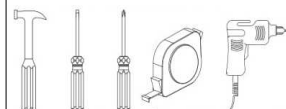


MANUAL COMPLETO COMPLETE MANUAL



DEMÓBILE Indústria de Móveis Ltda.
Rua : Jurutau, 1350 - Pq. Industrial II.
Cep.: 86703-070
Arapongas - PR - Brasil
demobile@demobile.com.br



Avisos

1. Ler atentamente as instruções do manual antes de iniciar a montagem do móvel.
2. A montagem deverá ser feita em superfície limpa e plana, aconselhamos forrar o chão com a embalagem do produto, para não danificar.
3. Os parafusos devem ser apertados periodicamente.
4. Evitar batidas e contato com objetos cortantes.
5. O peso máximo de carga informado refere-se a objetos distribuídos de maneira uniforme sobre toda área de contato da peça.

Limpeza e Conservação

Efetuar a limpeza somente com pano macio limpo e seco.
Não Utilizar produtos abrasivos ou químicos.

Garantia

1. O fabricante responsabiliza-se apenas pelas peças do produto.
2. A montagem incorreta acarretará na perda da garantia e das assistências, desta forma o produto deverá ser montado por profissional qualificado.
3. Não estão cobertos pela garantia problemas que tenham origem na utilização inadequada do produto ou na exposição do mesmo a intempéries como: infiltrações, infestação de pragas em geral, aparecimento de mofo e outros, decorrentes do ambiente de instalação.

Assistência Técnica: Em caso de peças em assistência técnica é necessário que as mesmas sejam solicitadas junto a loja ou site no qual a compra do produto foi realizada

Warnings

1. Read the manual instructions carefully before starting to assemble the furniture.
2. The assembly must be done in clean and flat surface, we advise to put the product packaging on the floor, not to damage it during the assembling.
3. The screws must be tightened periodically.
4. Avoid hitting and contacting sharp objects.
5. The payload informed refers to the objects distributed all over the piece contact area.

Cleaning and conservation

Clean the product just with a soft, cleaned and dry cloth.
Do not use abrasive or chemicals products.

Warranty

1. The manufacturer is only responsible for product parts.
2. Incorrect assembling will make you lost the guarantee and assistance, in this way the product must be assembled by qualified professional.
3. It is Not covered by the warranty problems caused by an inappropriate use of the product or product exposure even in bad weather, such as: infiltrations, pest infestation in general, appearance of mold and others, caused by the installation environment.

Technical Assistance: Damaged pieces! Ask on the stores you bought it.

Advertencias

1. Lee atentamente las instrucciones del manual antes de empezar a armar los muebles.
2. El montaje debe hacerse en superficie limpia y plana, utilice el empaque del Producto para cubrir el piso
3. Los tornillos deben ser apretados periódicamente
4. Evite golpear y chocar objetos punzantes
5. El peso máximo de carga tiene relación a los objetos distribuydos sobre toda el área de contacto de la pieza.

Limpeza y conservación

Limpiar solo con un trapo suave, limpio y seco
No utilice productos abrasivos o productos químicos

Garantía

1. El fabricante solo es responsable a las partes del producto.
2. Armar incorrectamente supone la pérdida de garantía y repuestos, de esta manera el producto debe ser ensamblado por profesional calificado
3. No es garantizado problemas derivados del uso inapropiado del producto, o exposición del producto al mal tiempo, como: infiltraciones, infestación de plagas en general, aparición de moho y otros.

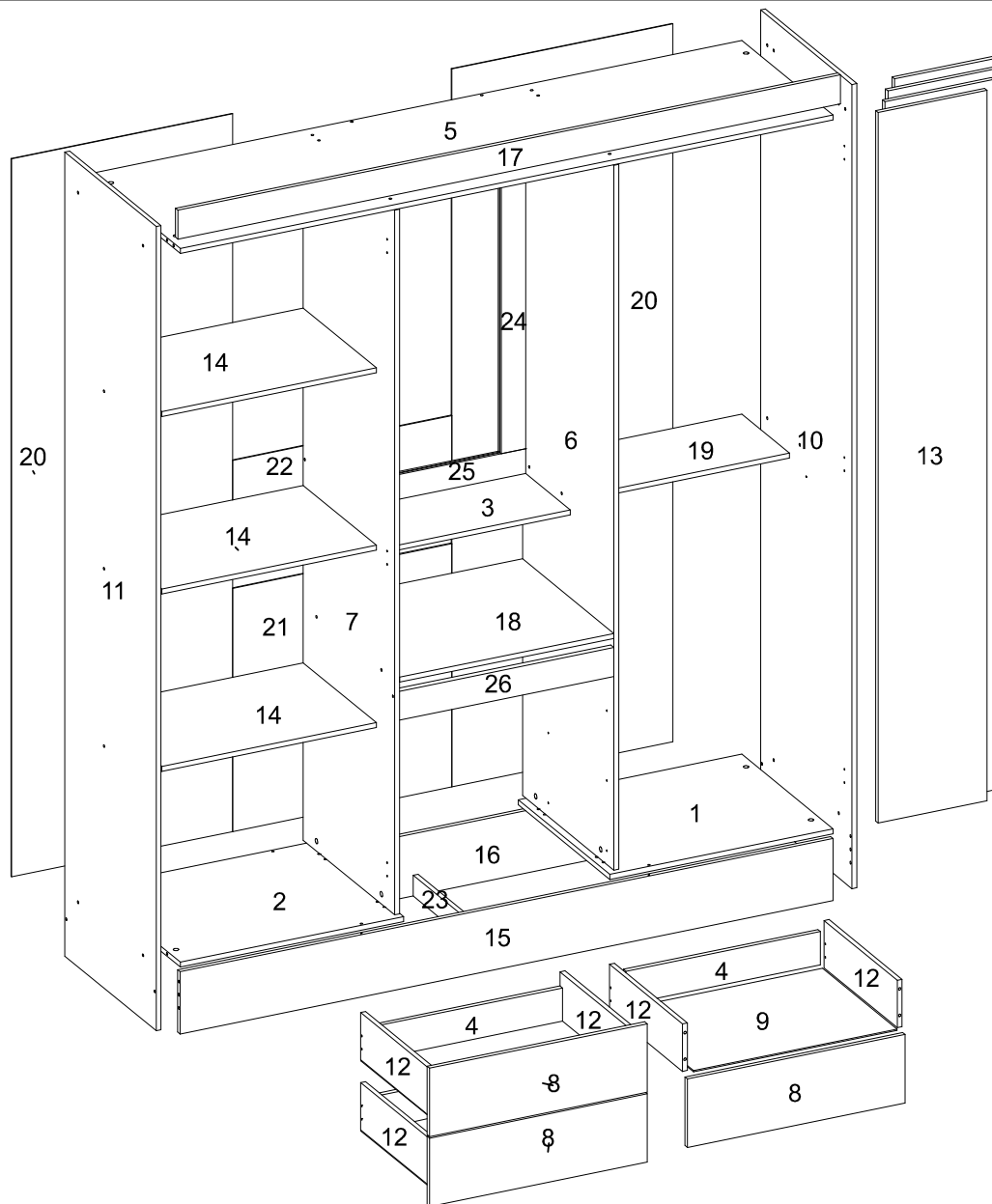
Asistencia técnica: en caso de piezas rotas es necesario que sea solicitadas las mismas a la tienda o sitio web donde se compró el producto.



43220 GUARDA ROUPA CAPELINHA 04 PORTAS 03 GAVETAS PERSIA

43220 WARDROBE CAPELINHA PERSIA 4 DOORS 3 DRAWERS

43220 CLOSET CAPELINHA PERSIA 4 PUERTAS 3 CAJONES

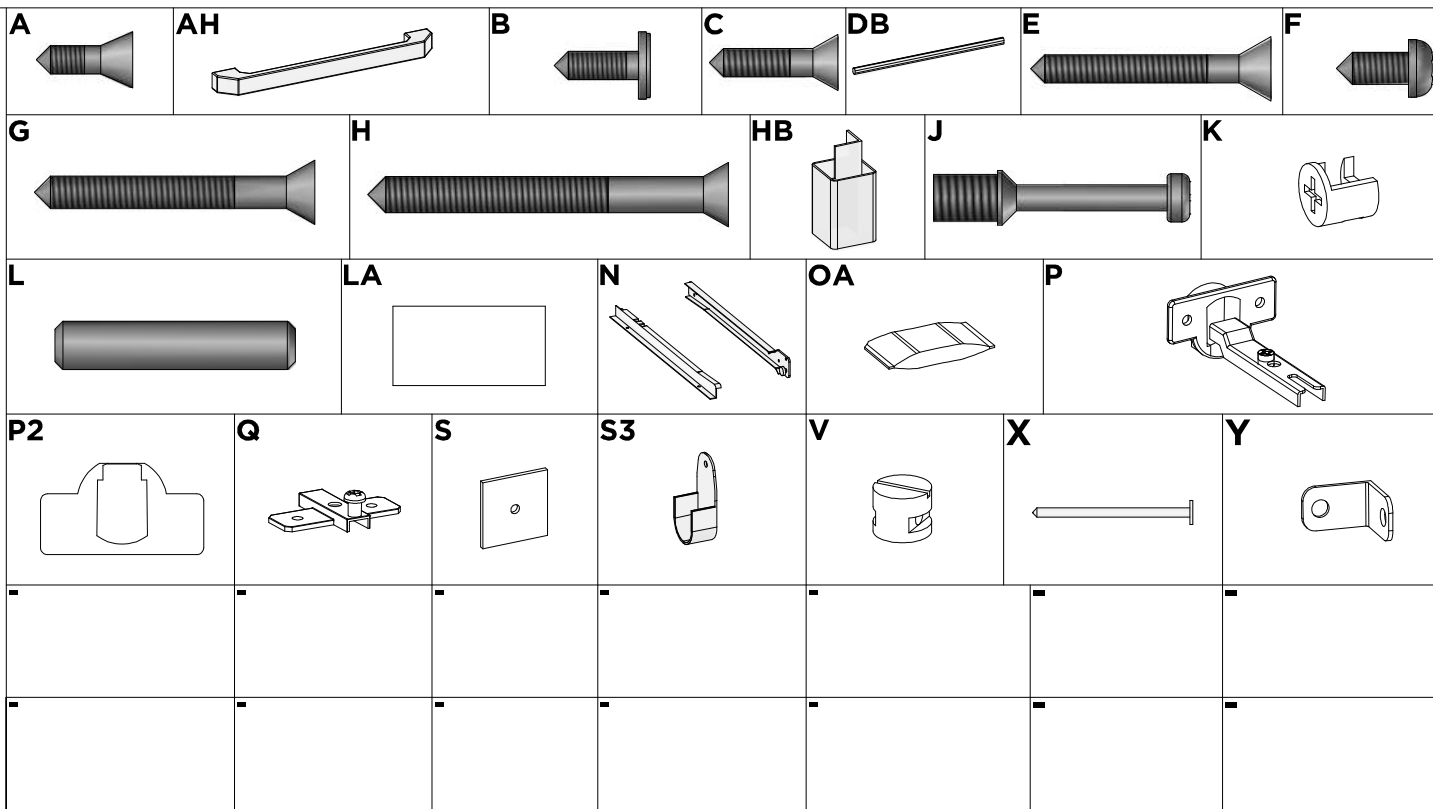


SEQ.	CODIGO	EBANO TOUCH	AMENDOLA TOUCH	BRANCO ROSA	NOGAL VANILLA TOUCH	REF_05	REF_06	REF_07	DESCRICAO DE PECAS DESCRIPTION OF PARTS DESCRIPCION DE LAS PIEZAS	DATA LANCAMENTO: DATA ATUALIZACAO:	03/05/2021 05/04/2022	DIMENSÕES / QUANTIDADE DIMENSIONS / QUANTITY DIMENSIONES / CANTIDAD	QTD
1	03136	112	138	03	113	-	-	-	BASE DIREITA	RIGHT BASE	BASE DERECHA	550 X 450 X 12	1
2	03137	112	138	03	113	-	-	-	BASE ESQUERDA	LEFT BASE	BASE IZQUIERDA	550 X 450 X 12	1
3	03138	110	136	03	111	-	-	-	BASE DO ESPELHO	BASE OF THE MIRROR	BASE DEL ESPEJO	528 X 235 X 12	1
4	06095	112	138	03	113	-	-	-	CONTRA FUNDO	DRAWER BACK	CONTRA FONDO	479 X 80 X 12	3
5	07109	112	138	03	113	-	-	-	CHAPEU	TOP PANEL	TAPA SUPERIOR DEL ROPERO	1608 X 450 X 12	1
6	08276	110	136	03	111	-	-	-	DIVISAO DIREITA	RIGHT DIVISION	DIVISION DERECHA	1700 X 450 X 12	1
7	08277	110	136	03	111	-	-	-	DIVISAO ESQUERDA	LEFT DIVISION	DIVISION IZQUIERDA	1700 X 450 X 12	1
8	09164	105	134	03	108	-	-	-	FRENTE DE GAVETA	DRAWER FRONT	FRENTE DEL CAJON	536 X 165 X 12	3
9	10037	112	138	03	113	-	-	-	FUNDO GAVETA	DRAWER BASE	FONDO DEL CAJON	501 X 368 X 3	3
10	11350	110	136	03	111	-	-	-	LATERAL DIREITA	SIDE PANEL RIGHT	LATERAL DERECHA	1940 X 450 X 12	1
11	11351	110	136	03	111	-	-	-	LATERAL ESQUERDA	SIDE PANEL LEFT	LATERAL IZQUIERDA	1940 X 450 X 12	1
12	12004	112	138	03	113	-	-	-	LATERAL DE GAVETA	DRAWER SIDE	LATERAL DEL CAJON	360 X 114 X 12	6
13	14269	105	134	03	108	-	-	-	PORTA	DOOR	PUERTA	1714 X 268 X 12	4
14	15151	112	138	03	113	-	-	-	PRATELEIRA	SHELF	ESTANTERIA	528 X 360 X 12	3
15	16326	105	134	03	106	-	-	-	RODAPE FRONTAL	BOTTOM BOARD FRONT	ZÓCALO FRONTAL	1608 X 150 X 12	1
16	16327	20	134	20	20	-	-	-	RODAPE TRASEIRO	BOTTOM BOARD BACK	ZÓCALO TRASERO	1608 X 150 X 12	1
17	17089	105	134	19	106	-	-	-	RODATETO	TOP FRONT BOARD	MOLDURA SUPERIOR	1632 X 70 X 12	1
18	19216	110	136	03	111	-	-	-	TAMPO GAVETEIRO	TAPSET COVER	CUBIERTA DEL CAJON	528 X 450 X 12	1
19	19217	112	138	03	113	-	-	-	TAMPO DO CALCEIRO	CALCULATOR COVER	TAPA DEL CALCEIRO	528 X 235 X 12	1
20	20361	112	138	03	113	-	-	-	TRASEIRO LATERAL	REAR SIDE	TRASERO LATERAL	1732 X 544 X 3	2
21	20362	20	20	20	20	-	-	-	TRASEIRO GAVETEIRO	REAR PANEL	TRASERO DEL CAJON	587 X 540 X 3	1
22	20363	112	138	03	113	-	-	-	TRASEIRO NICHU	NICHE REAR	TRASERO NICHU	540 X 216 X 3	1
23	24016	20	20	20	20	-	-	-	APOIO DO PE	PE SUPPORT	APOYO DEL PE	424 X 50 X 12	1
24	27052	110	136	03	111	-	-	-	MOLDURA DO ESPELHO MAIOR	MIRROR FRAME	MOLDURA DEL ESPEJO MAYOR	797 X 60 X 15	2
25	27053	110	136	03	111	-	-	-	MOLDURA DO ESPELHO MENOR	MINI MIRROR FRAME	MOLDURA DEL ESPEJO MENOR	528 X 60 X 15	2
26	29097	105	134	19	106	-	-	-	VISTA DA GAVETA	VIEW OF THE DRAWER	VISTA DEL CAJON	528 X 70 X 15	1

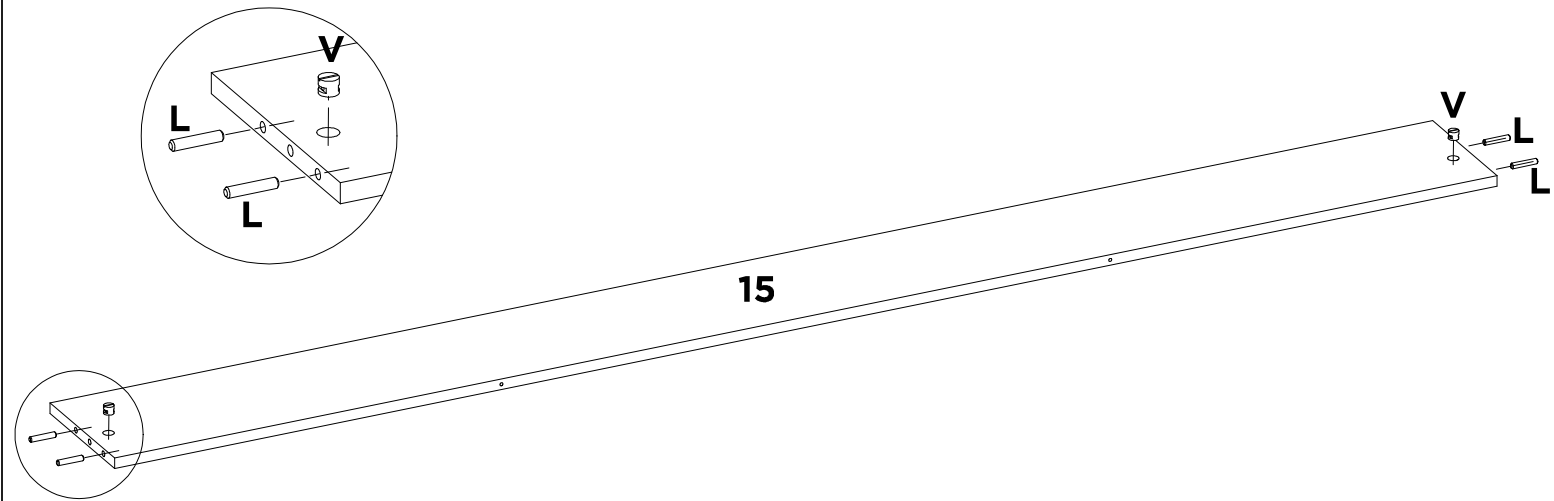
LISTA DE AÇESSÓRIOS / LIST OF ACCESSORIES / LISTA DE ACCESORIOS

SEQ.	CODIGO.	DESCRIÇÃO	DESCRIPTION_EN	DESCRIPCION_ES	QTD.
-	01228	KIT DE ACESSORIOS	KIT OF ACCESSORIES	KIT DE ACCESORIOS	1
A	9905002	PARAFUSO 3.5 X 12 MM CHATA PHILIPS	PHILIPS FLAT HEAD SCREW	TORNILLO CHATA PHILIPS	58
AH	9904035	PUXADOR ECON F 192 MM BRONZE	HANDLE	TIRADOR	7
B	9905003	PARAFUSO 3.5 X 12 MM FLANGEADO PHILIPS	PHILIPS FLANGE SCREW	TORNILLO DE BRIDA PHILIPS	24
C	9905004	PARAFUSO 3.5 X 16 MM CHATA PHILIPS	PHILIPS FLAT HEAD SCREW	TORNILLO CHATA PHILIPS	21
DB	9901081	CABIDEIRO OBLONGO 520 X 20 X 15 MM ALUMINIO	HANGER	PERCHERO	2
E	9905020	PARAFUSO 3.5 X 30 MM CHATA PHILIPS	PHILIPS FLAT HEAD SCREW	TORNILLO CHATA PHILIPS	26
F	9905007	PARAFUSO 4 X 12 MM PANELA PHILIPS	PANHEAD SCREW	TORNILHO CABEZERA DE OLHA	48
G	9905012	PARAFUSO 4 X 35 MM CHATA PHILIPS	PHILIPS FLAT HEAD SCREW	TORNILLO CHATA PHILIPS	6
H	9905015	PARAFUSO 4.5 X 45 MM CHATA PHILIPS	PHILIPS FLAT HEAD SCREW	TORNILLO CHATA PHILIPS	44
HB	9918006	PE 47 X 47 X 100 MM PLASTICO ECONOMICO	PLASTIC FOOT	PATA DE PLASTICO	6
J	9920029	PINO MINIFIX 12 MM	MINIFIX PIN	PINO MINIFIX	4
K	9920009	CASTANHA MINIFIX 12 MM	MINIFIX CHESTNUT	LOS SIMPSON	4
L	9920011	CAVILHAS 6 X 30 MM	WOODEN PEG	CLAVIJA DE MADERA	48
LA	9917036	ESPELHO 814 X 424 X 03	MIRROR	ESPEJO	1
N	9913005	CORREDICA 350 MM METAL LIGHT	METAL SLIDE	RIEL METALICO	3
OA	9912006	SACHET DE COLA 10 GRAMAS	GLUE	COLA	2
P	9920020	DOBRADICA ALTA 26 MM ESTAMPADA	HINGE	BISAGRA	12
P2	9920064	DISTANCIADOR PARA DOBRADICA PLASTICO 26 MM	HINGE SPACER	DISTANCIADOR DE BISAGRA	12
Q	9920005	CALCO DOBRADICA 5 MM	CHOCK	CALCE	12
S	9920026	FIXADOR DE FUNDO 10 X 10 MM	BOOTOM FASTENER	FIJADOR DE FONDO	15
S3	9920038	SUPORTE CABIDE OBILONGO 20 MM	HANGER SUPPORT	SOPORTE DE PERCHERO	4
V	9920030	PORCA CILINDRICA 9 X 12 MM	CYLINDRICAL NUT	TUERCA CILINDRICA	44
X	9906002	PREGO 9X9 MM	NAIL	CLAVO	85
Y	9920006	CANTONEIRA METALICA 16 MM	METAL ANGLE BRACKET	ESQUINERAS METALICAS	15

Acessórios/Accessories/Accessories

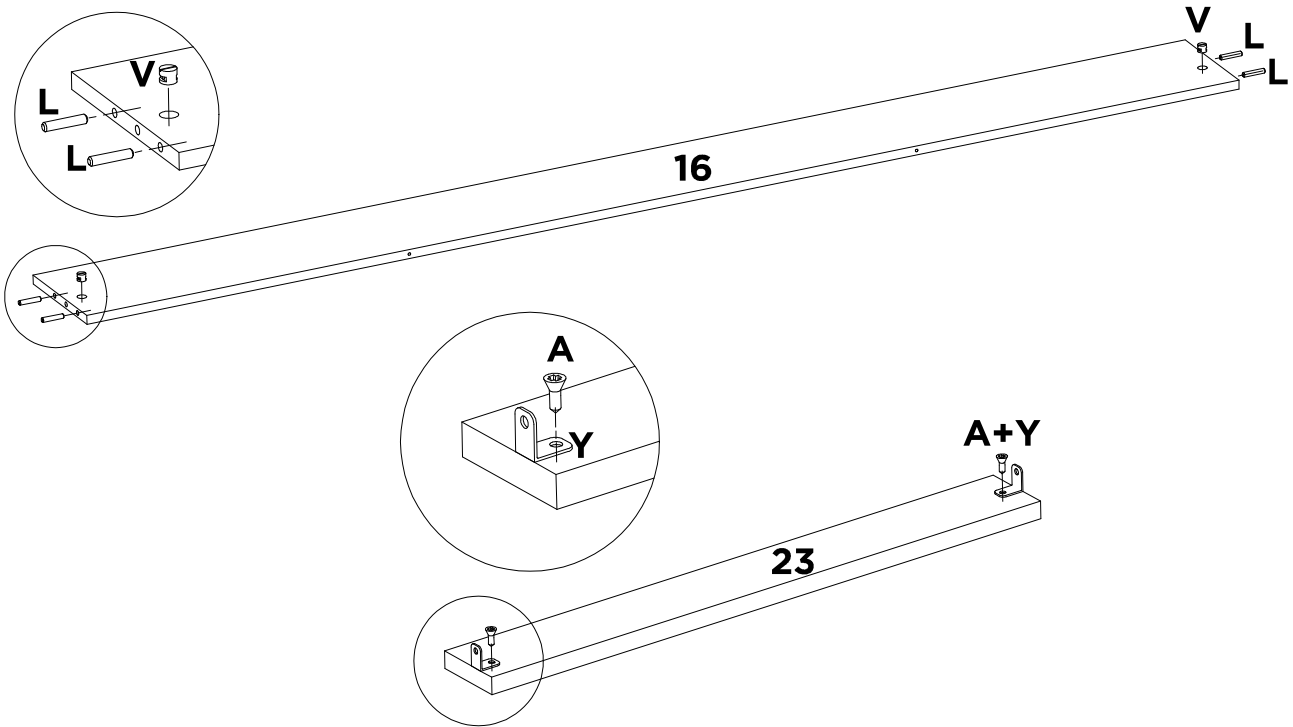


01

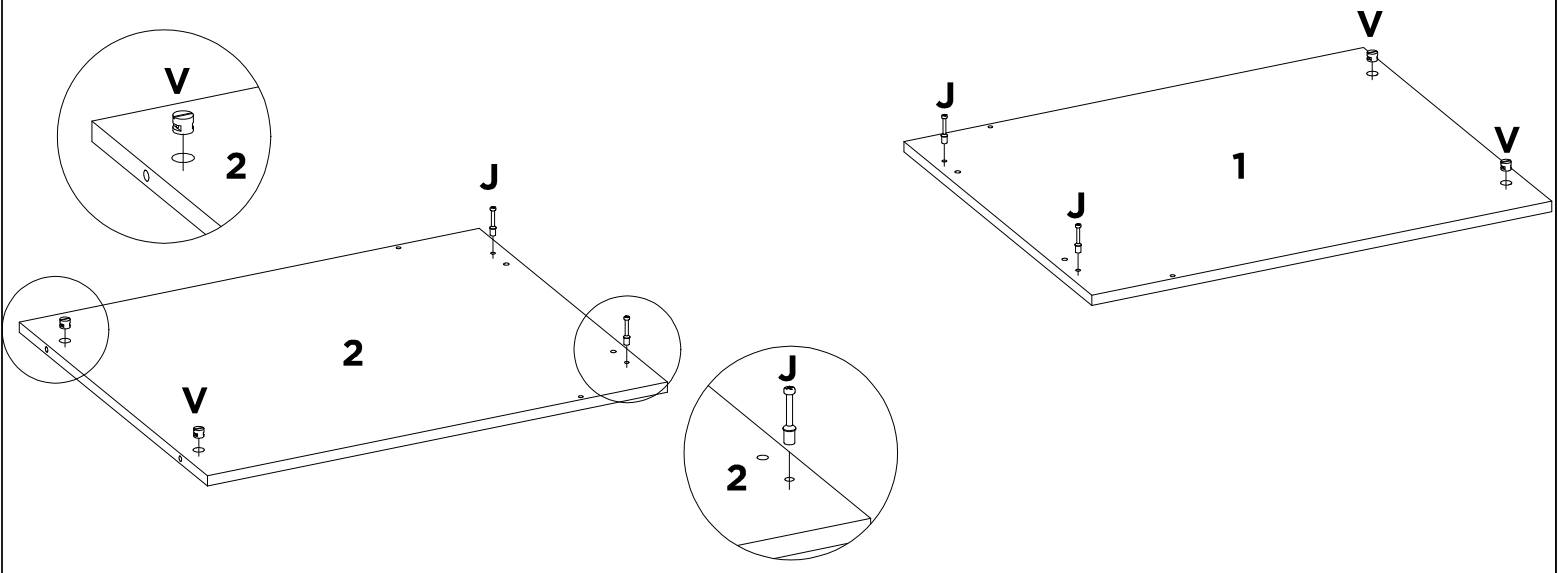


L	V	-	-	-	-	-	-
X4	X2	-	-	-	-	-	-

01A

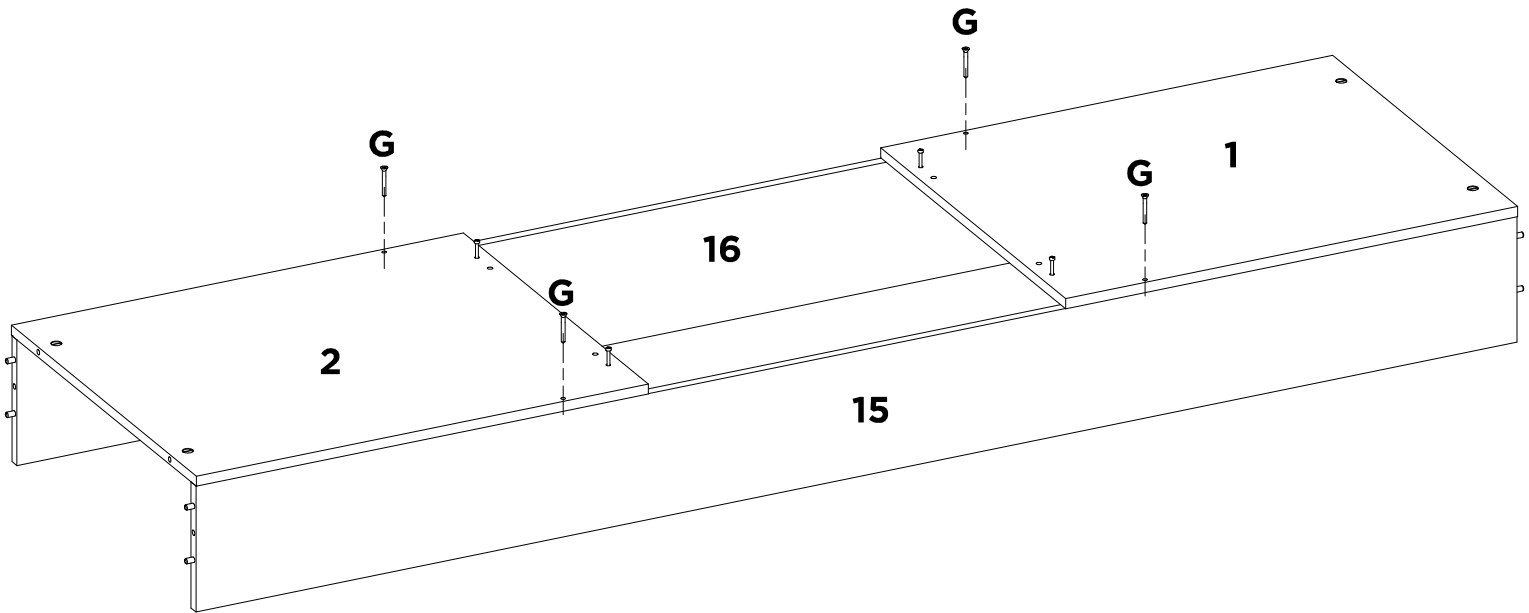


A	L	V	Y	-	-	-	-
X2	X4	X2	X2	-	-	-	-



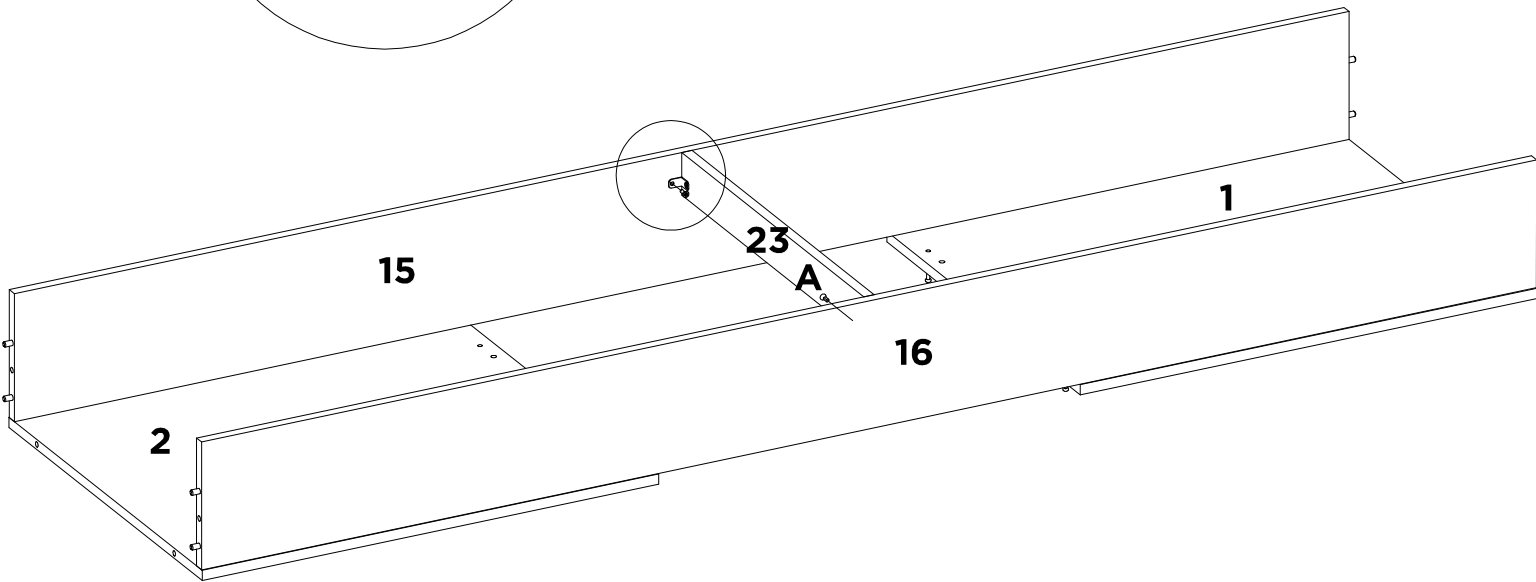
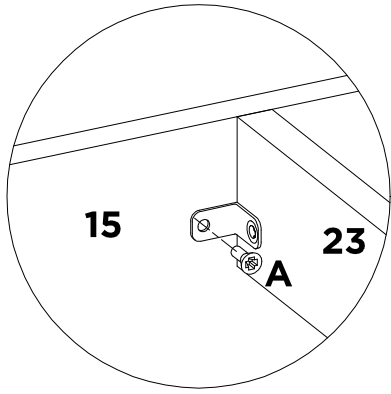
J	V	-	-	-	-	-	-
X4	X4	-	-	-	-	-	-

03



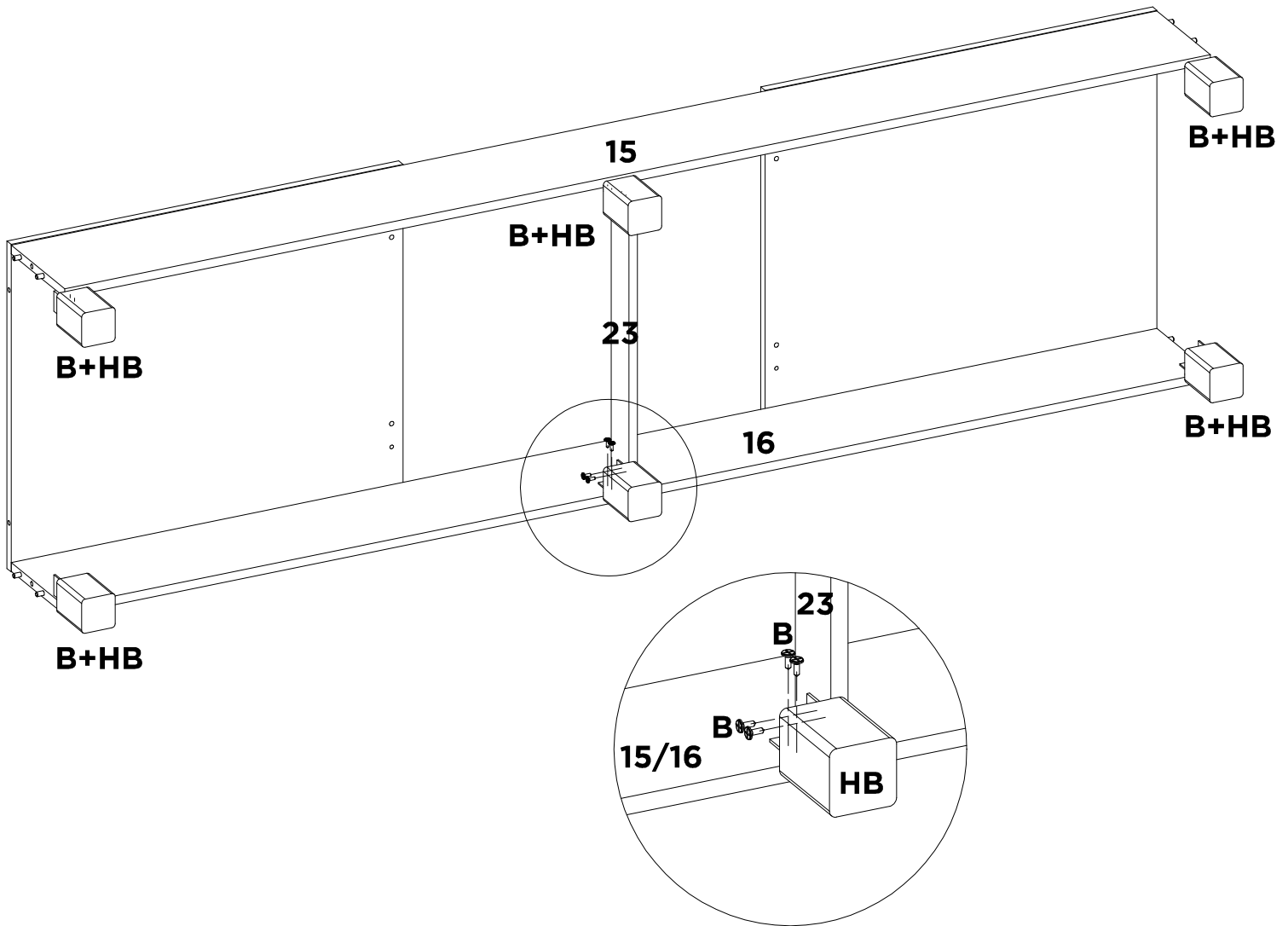
G	-	-	-	-	-	-	-
X4	-	-	-	-	-	-	-

04



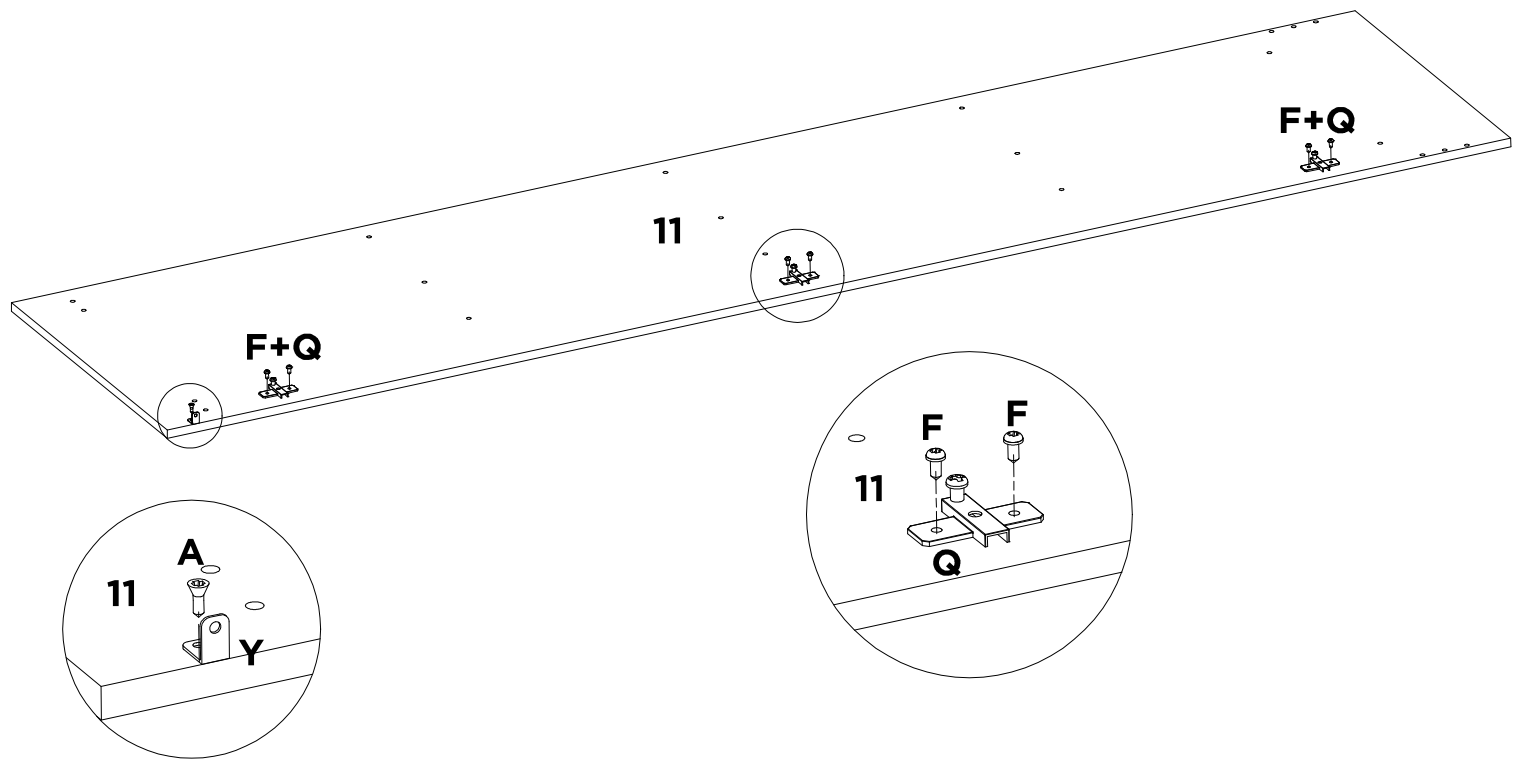
A	-	-	-	-	-	-	-
X2	-	-	-	-	-	-	-

05

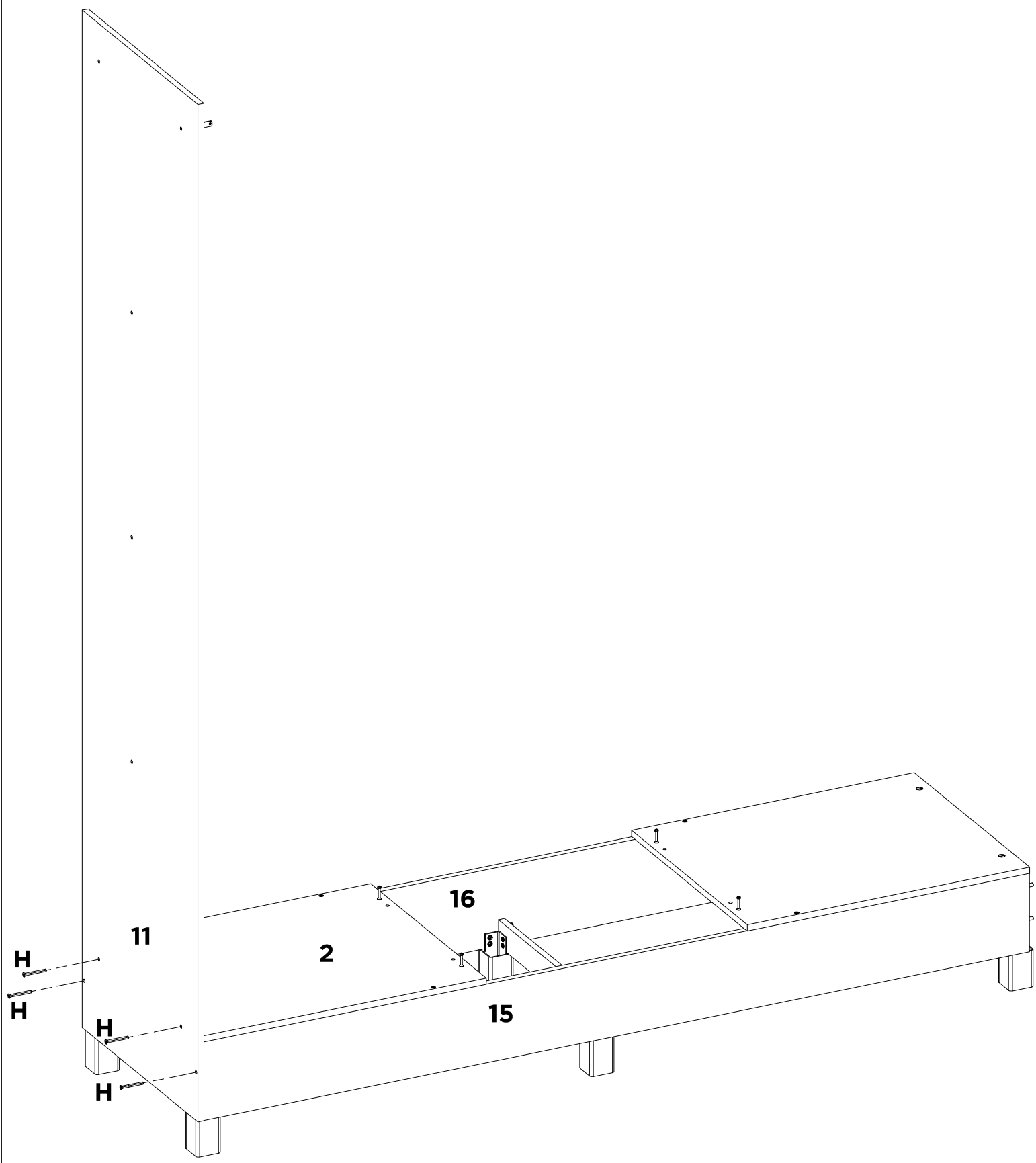


B	HB	-	-	-	-	-	-
X16	X6	-	-	-	-	-	-

06

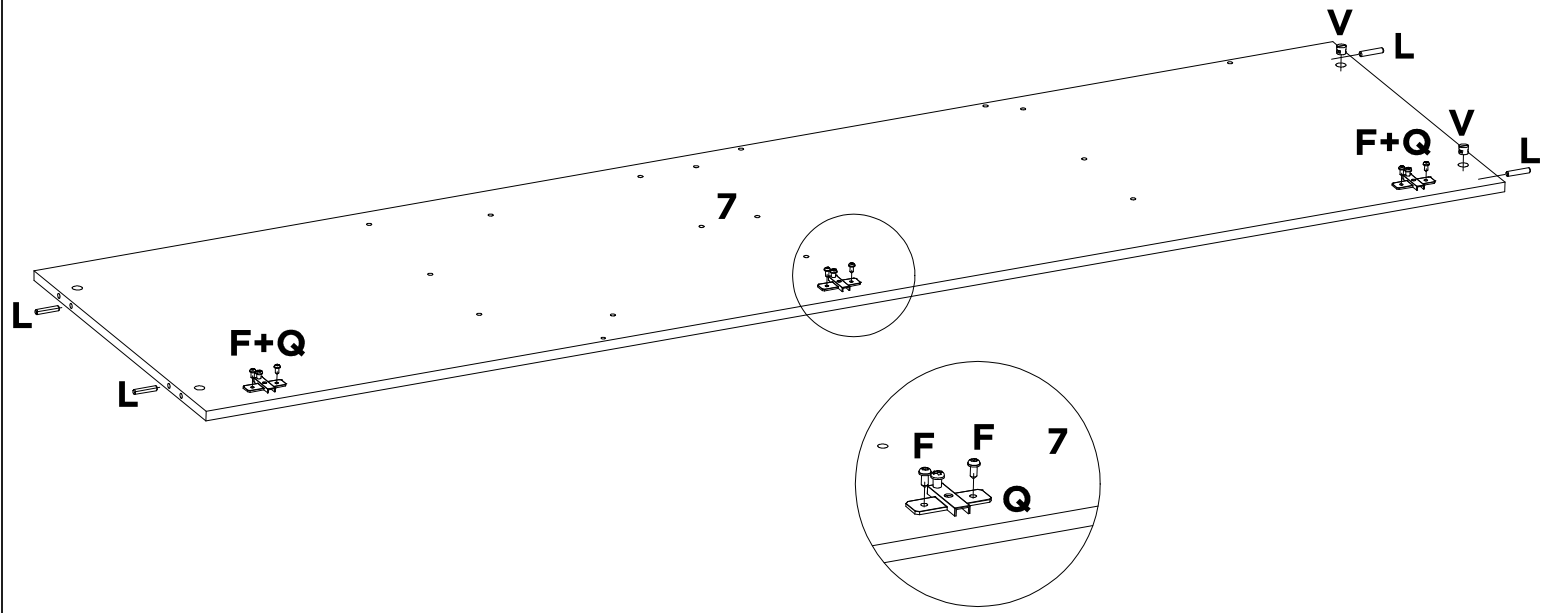


A	F	Q	Y	-	-	-	-
X1	X6	X3	X1	-	-	-	-



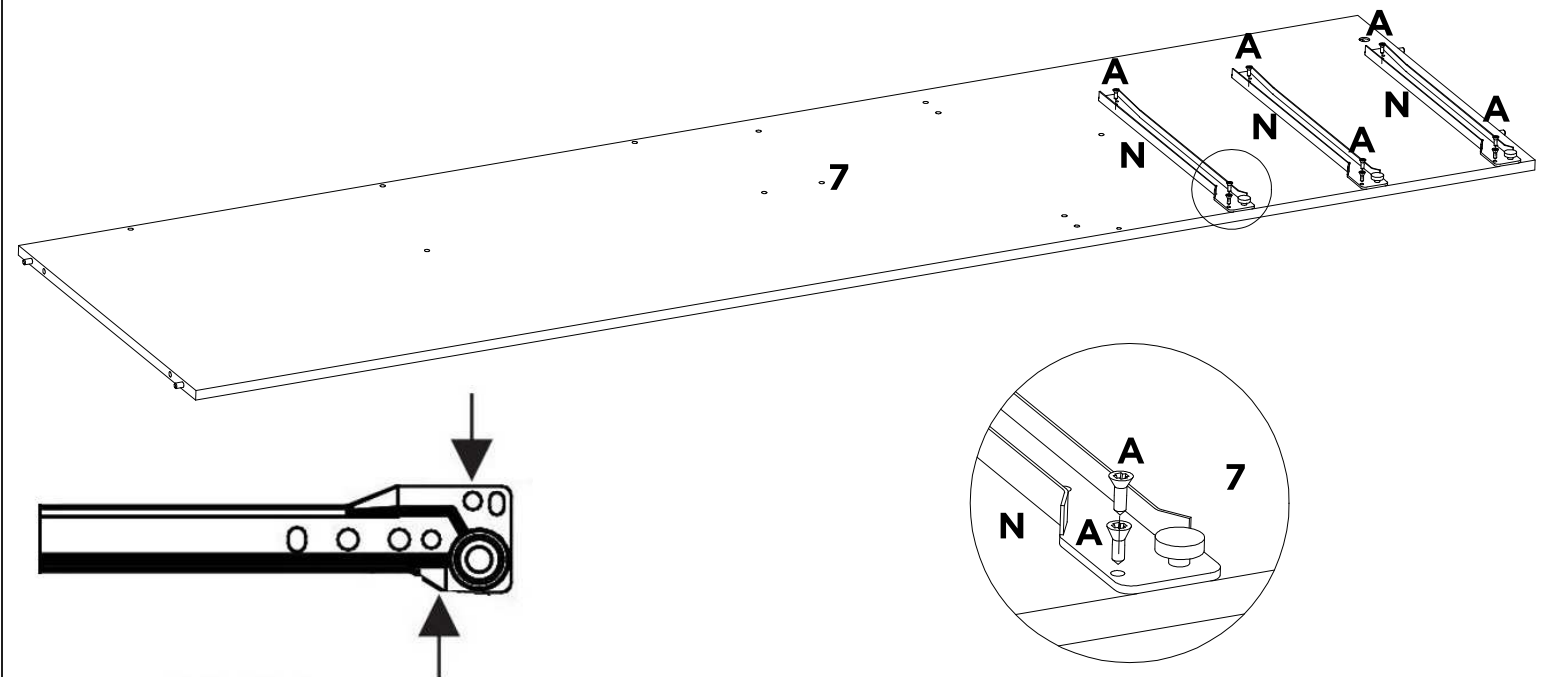
B	H	-	-	-	-	-	-
X4	X4	-	-	-	-	-	-

08



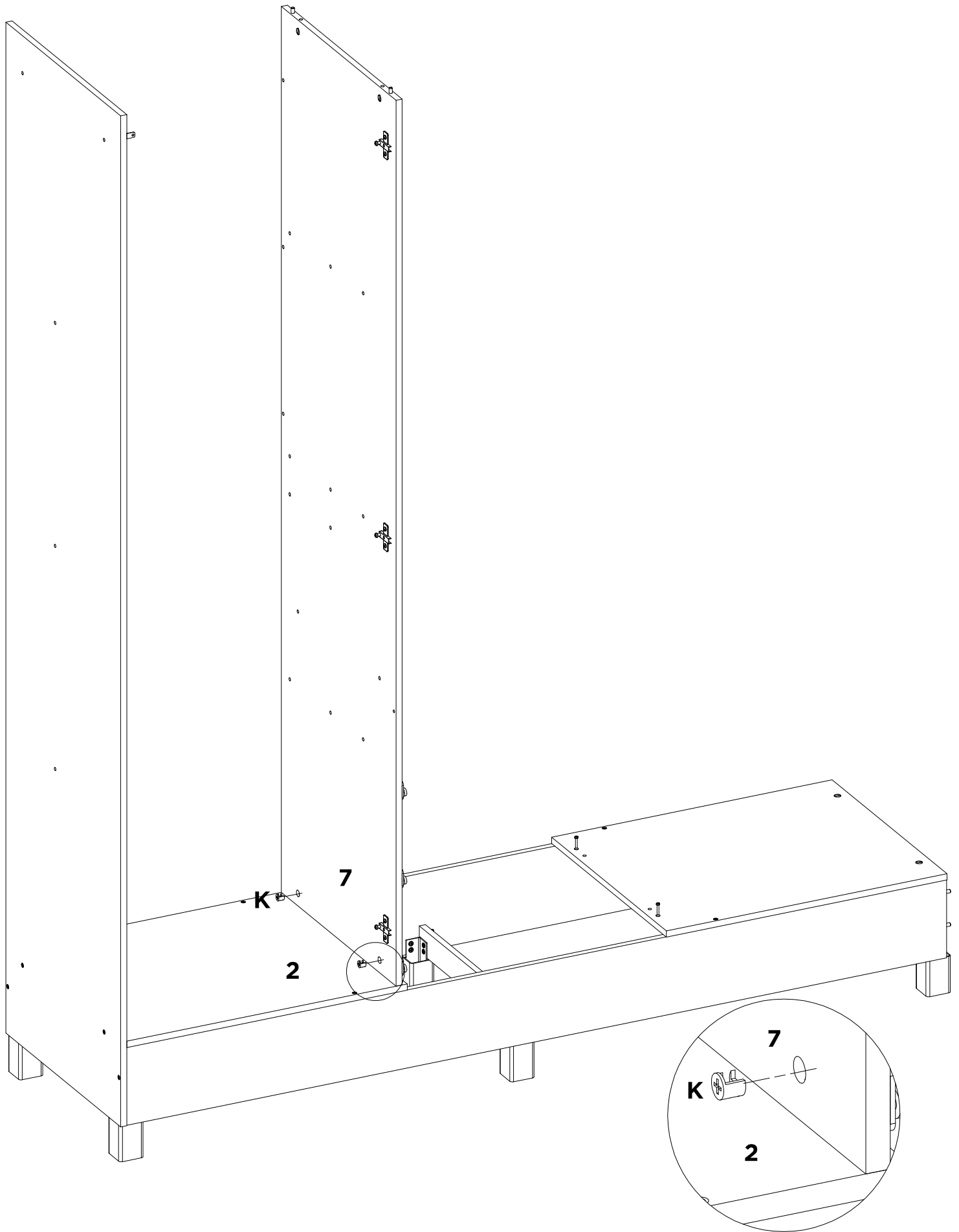
F	L	Q	V	-	-	-	-
X6	X4	X3	X2	-	-	-	-

08A



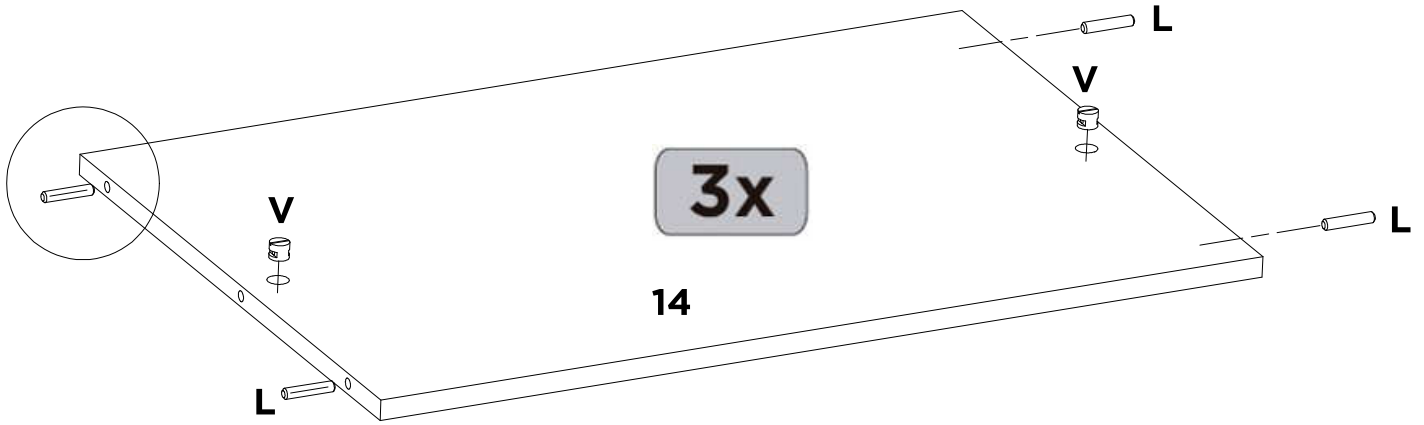
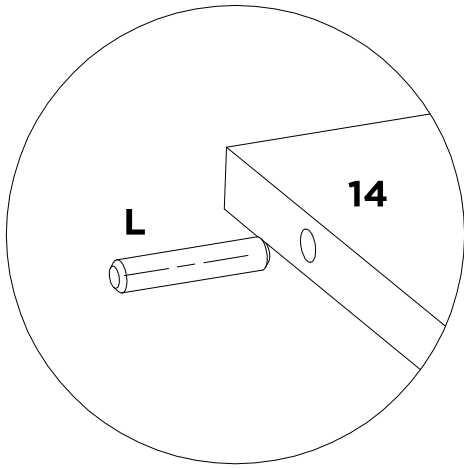
A	N	-	-	-	-	-	-
X9	X3	-	-	-	-	-	-

09



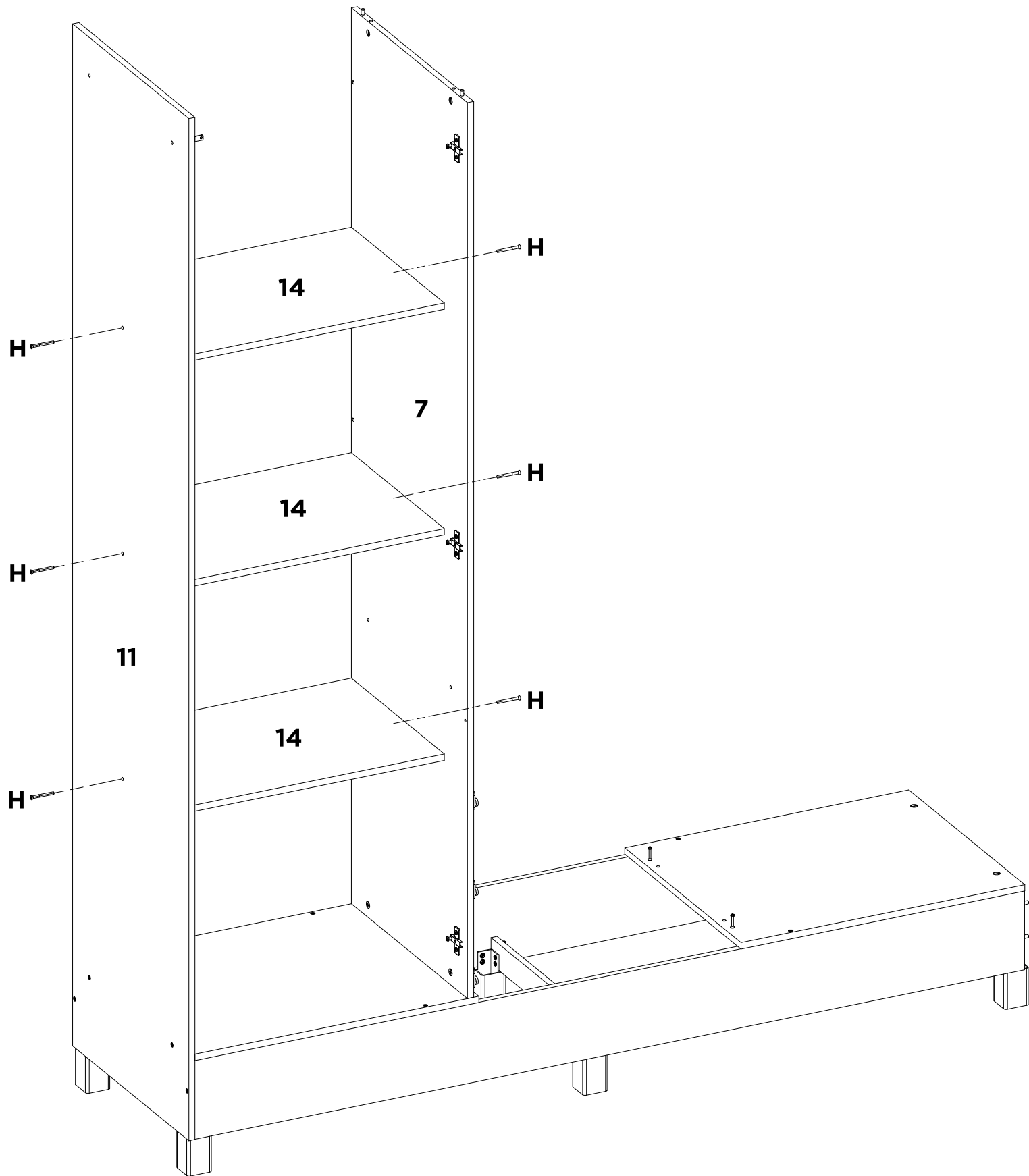
K	-	-	-	-	-	-	-
X2	-	-	-	-	-	-	-

10



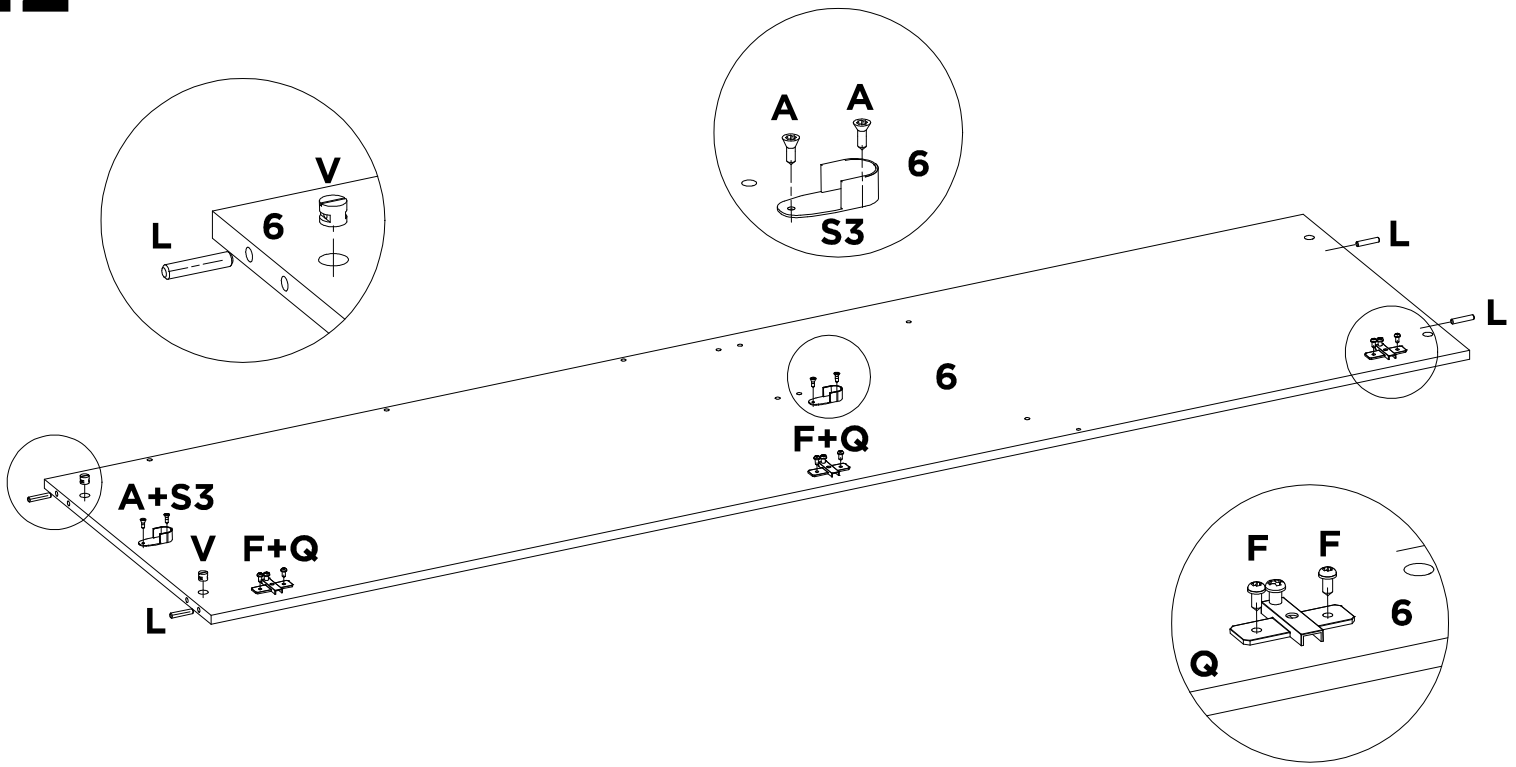
L	V	-	-	-	-	-	-
X12	X6	-	-	-	-	-	-

11



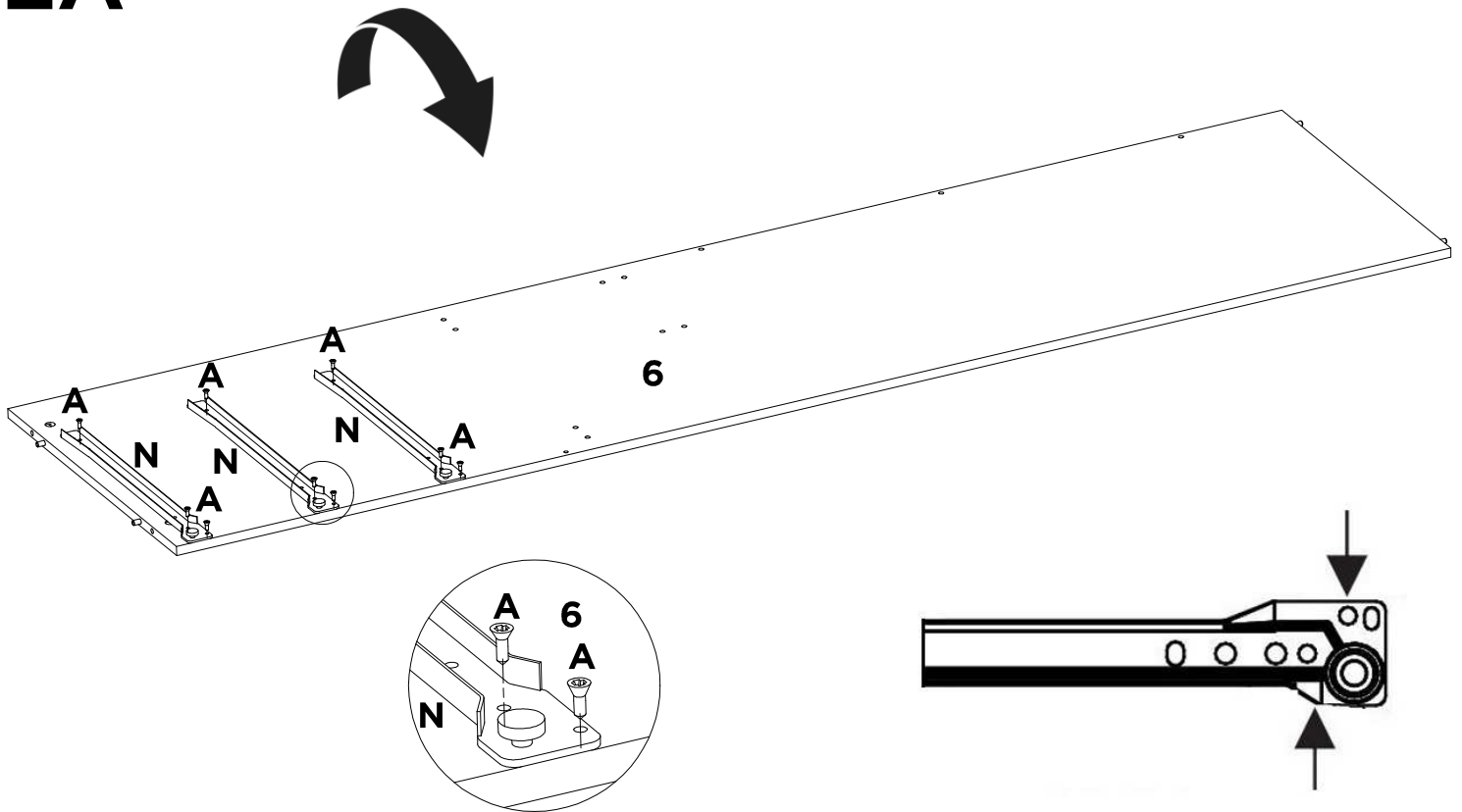
H	-	-	-	-	-	-	-
X6	-	-	-	-	-	-	-

12

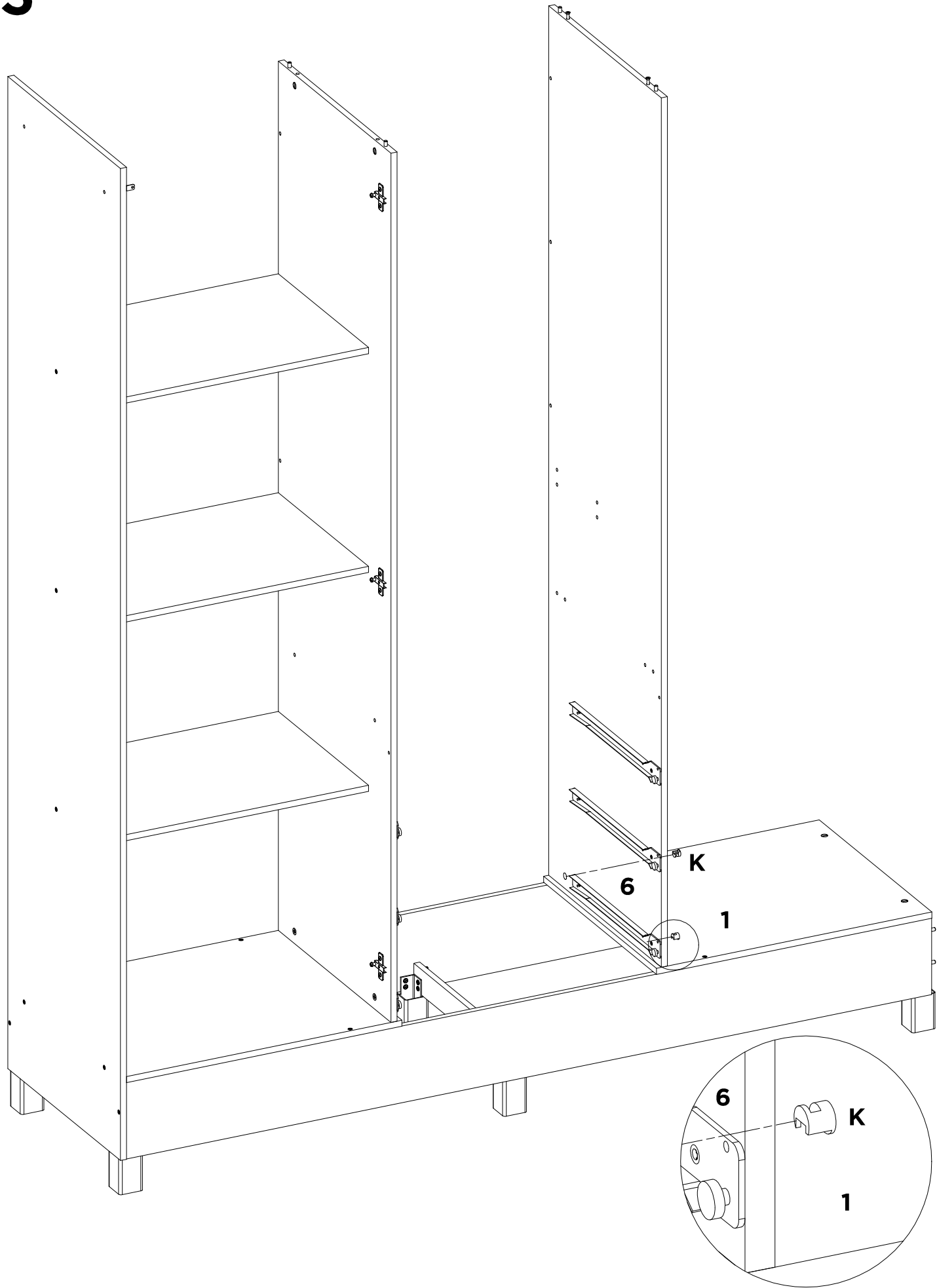


A	F	L	Q	S3	V	-	-
X4	X6	X4	X3	X2	X2	-	-

12A

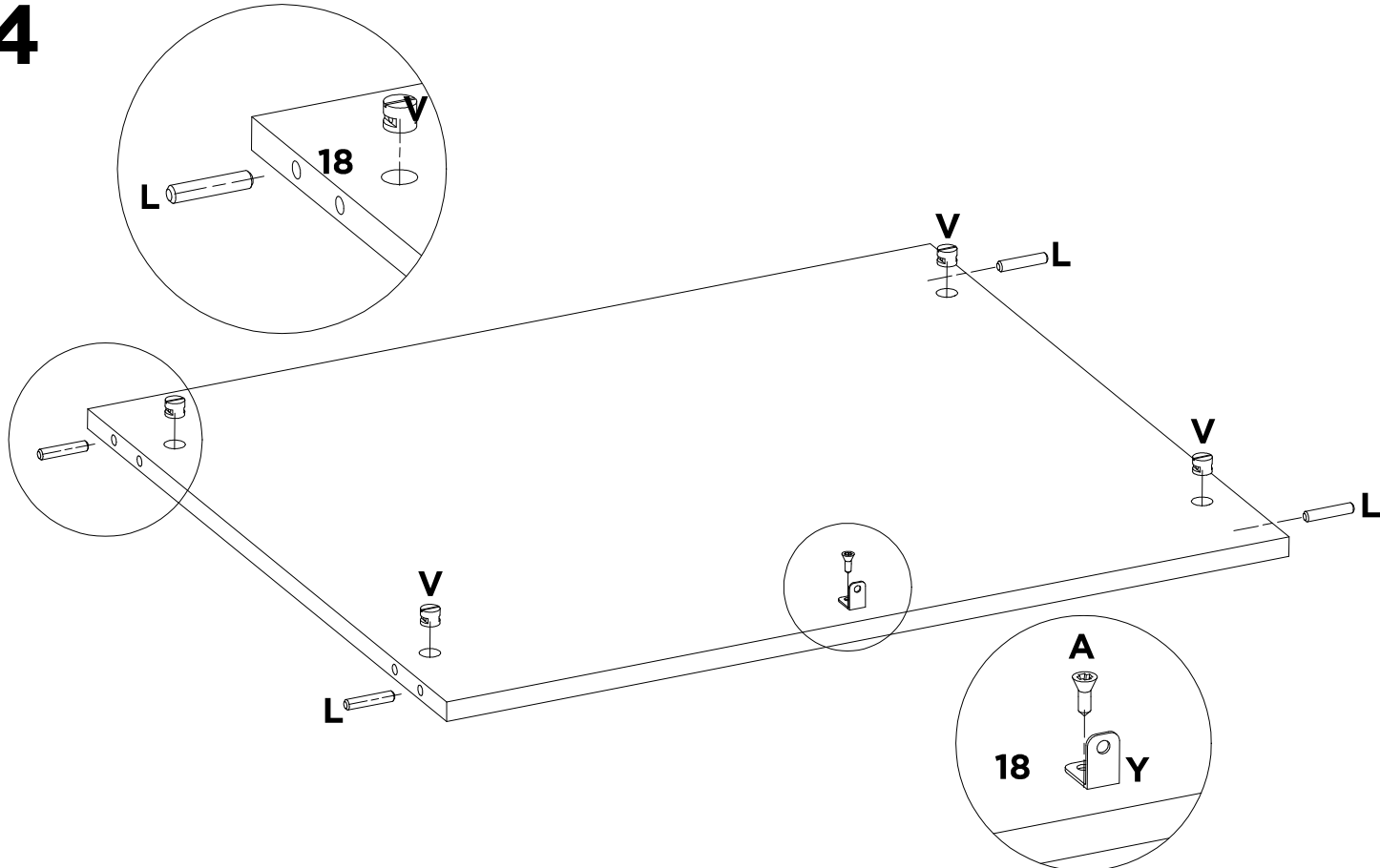


A	N	-	-	-	-	-	-
X9	X3	-	-	-	-	-	-



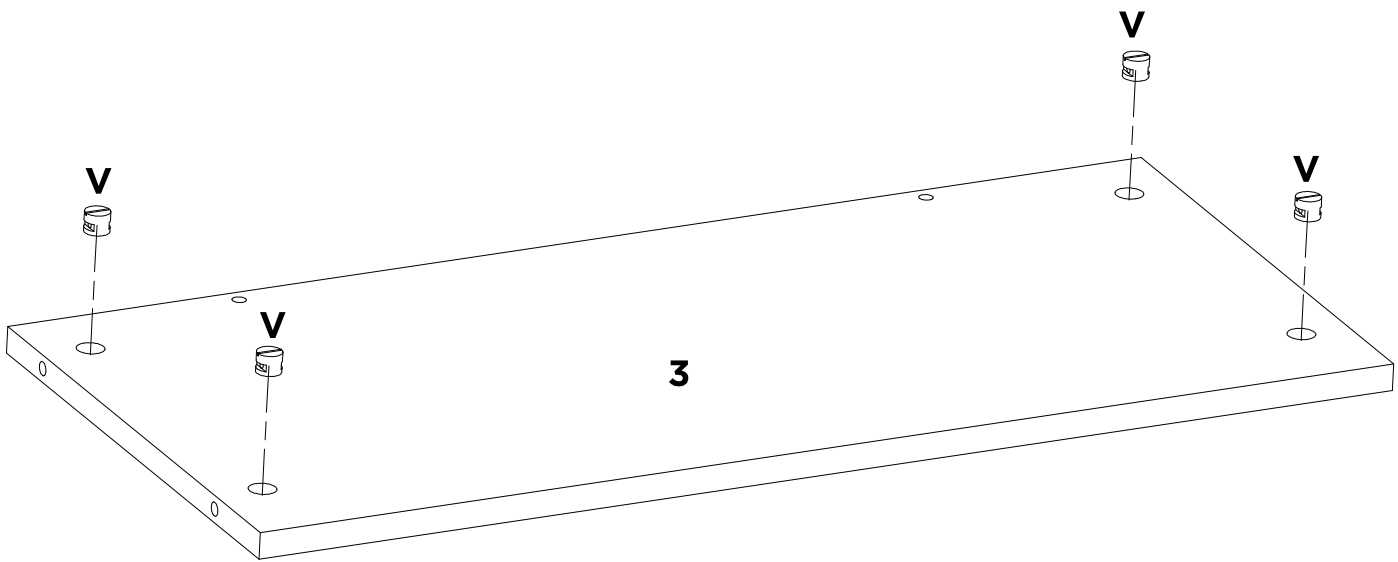
K	-	-	-	-	-	-	-
X2	-	-	-	-	-	-	-

14

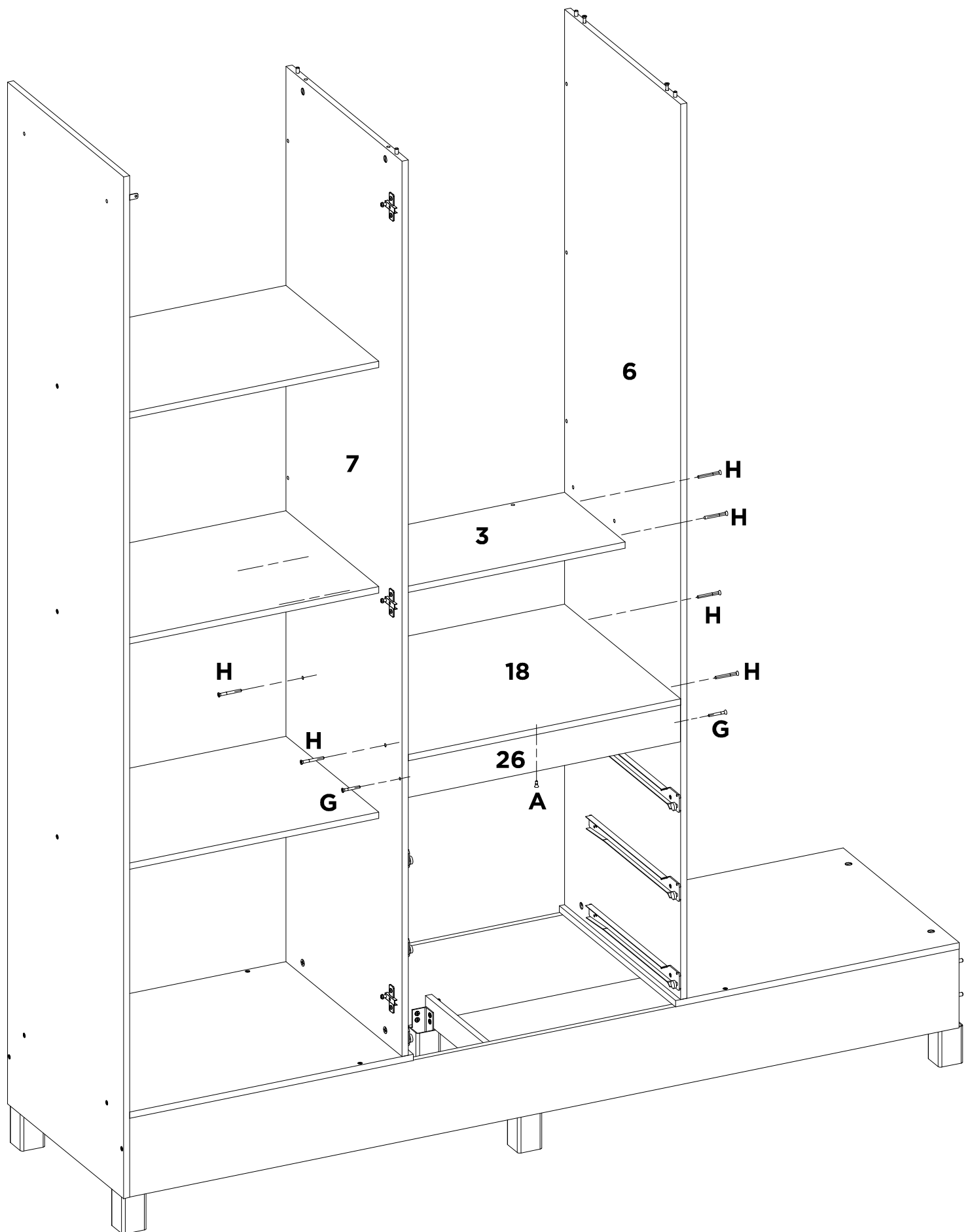


A	L	V	Y	-	-	-	-
X1	X4	X4	X1	-	-	-	-

14A

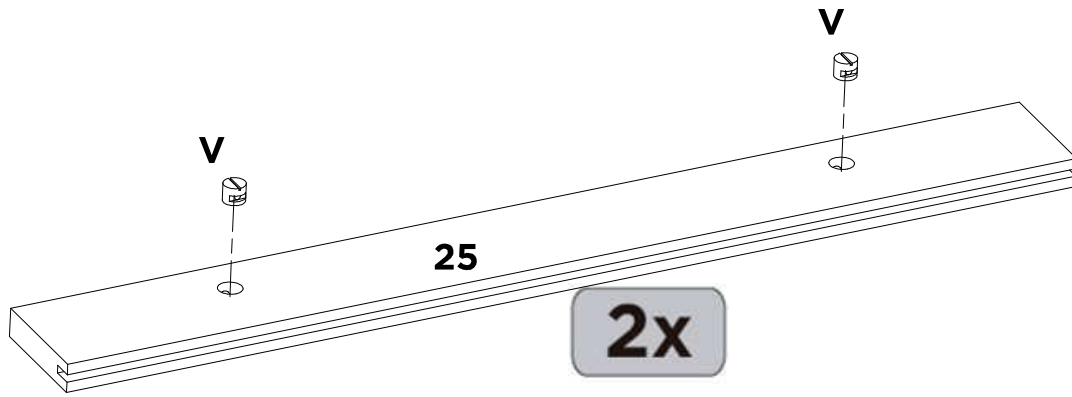


V	-	-	-	-	-	-	-
X4	-	-	-	-	-	-	-



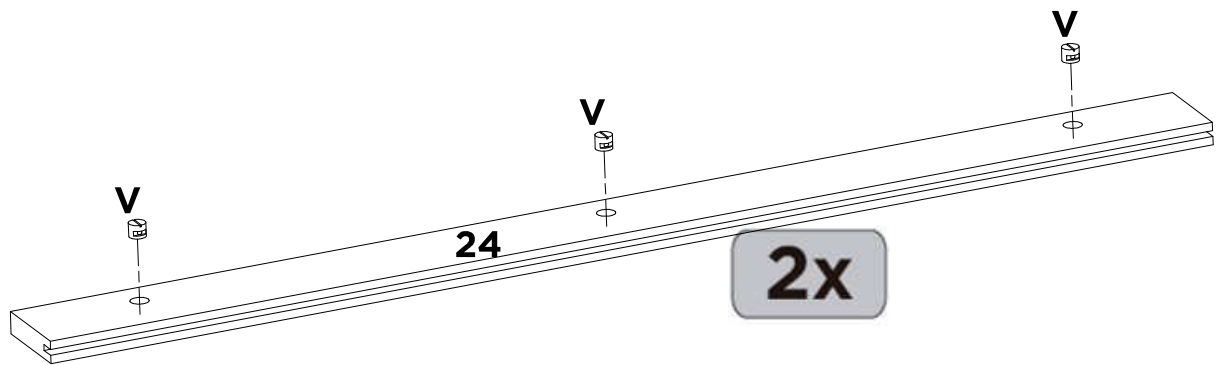
G	H	A	-	-	-	-	-
X2	X8	X1	-	-	-	-	-

16

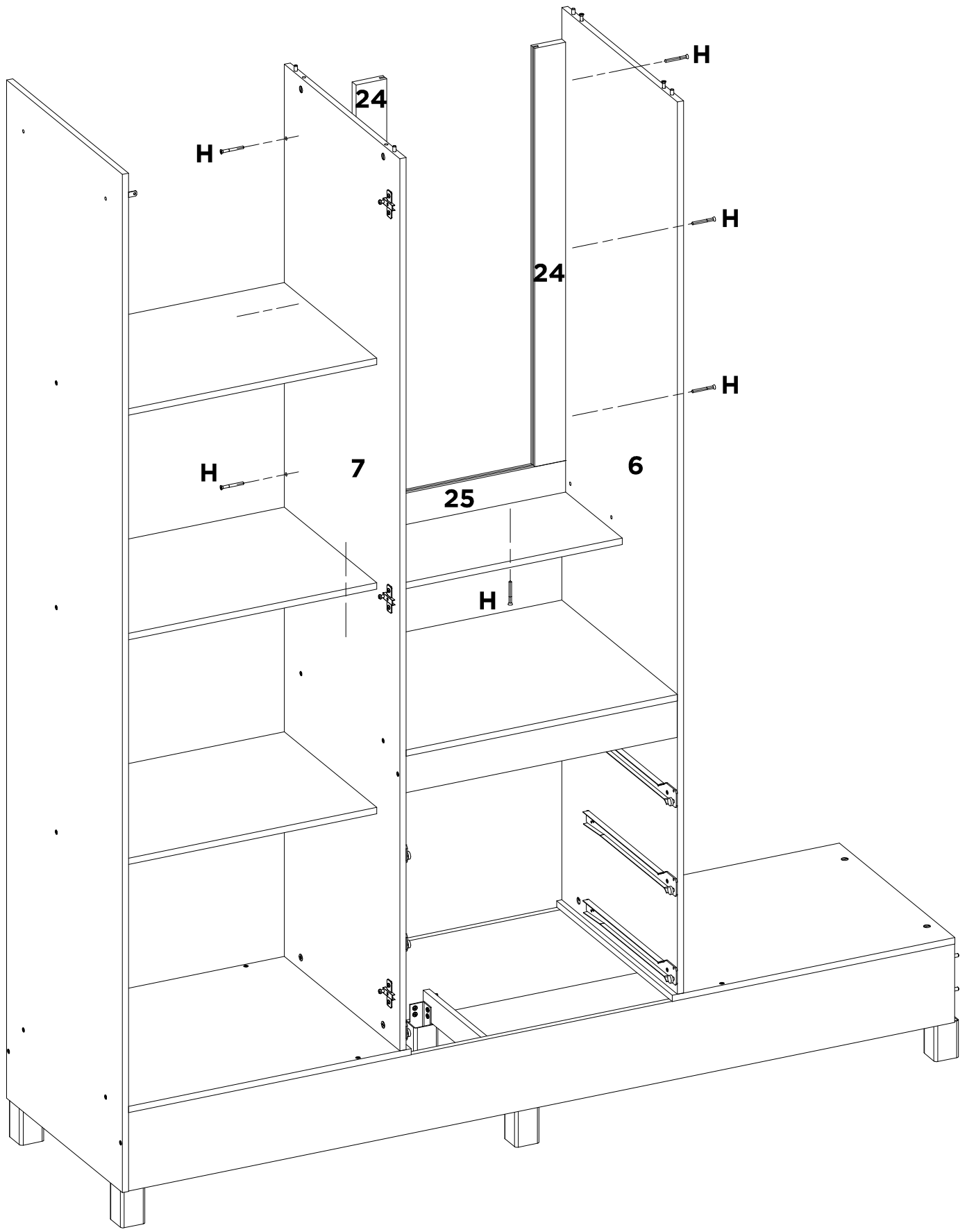


V	-	-	-	-	-	-	-
X4	-	-	-	-	-	-	-

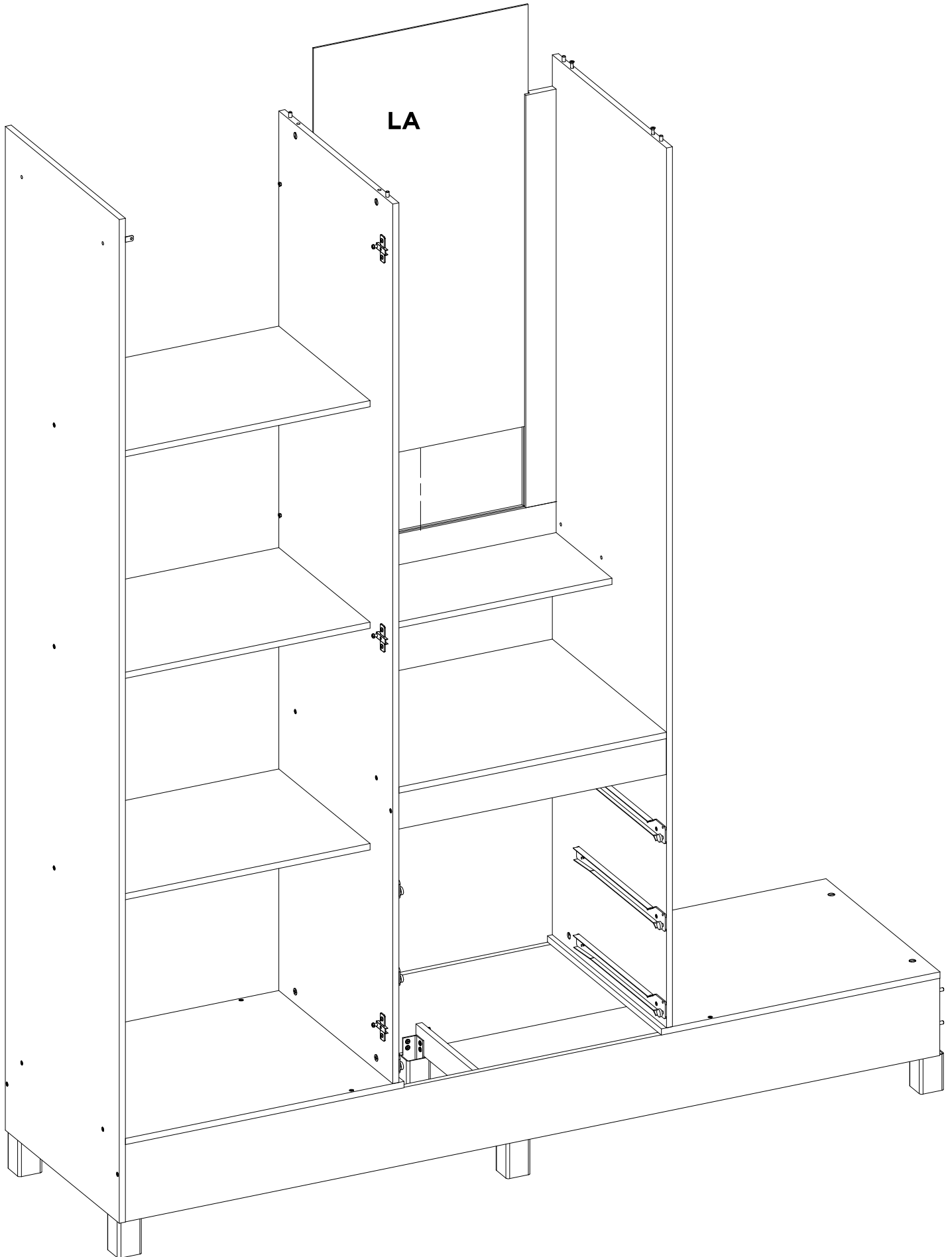
16A



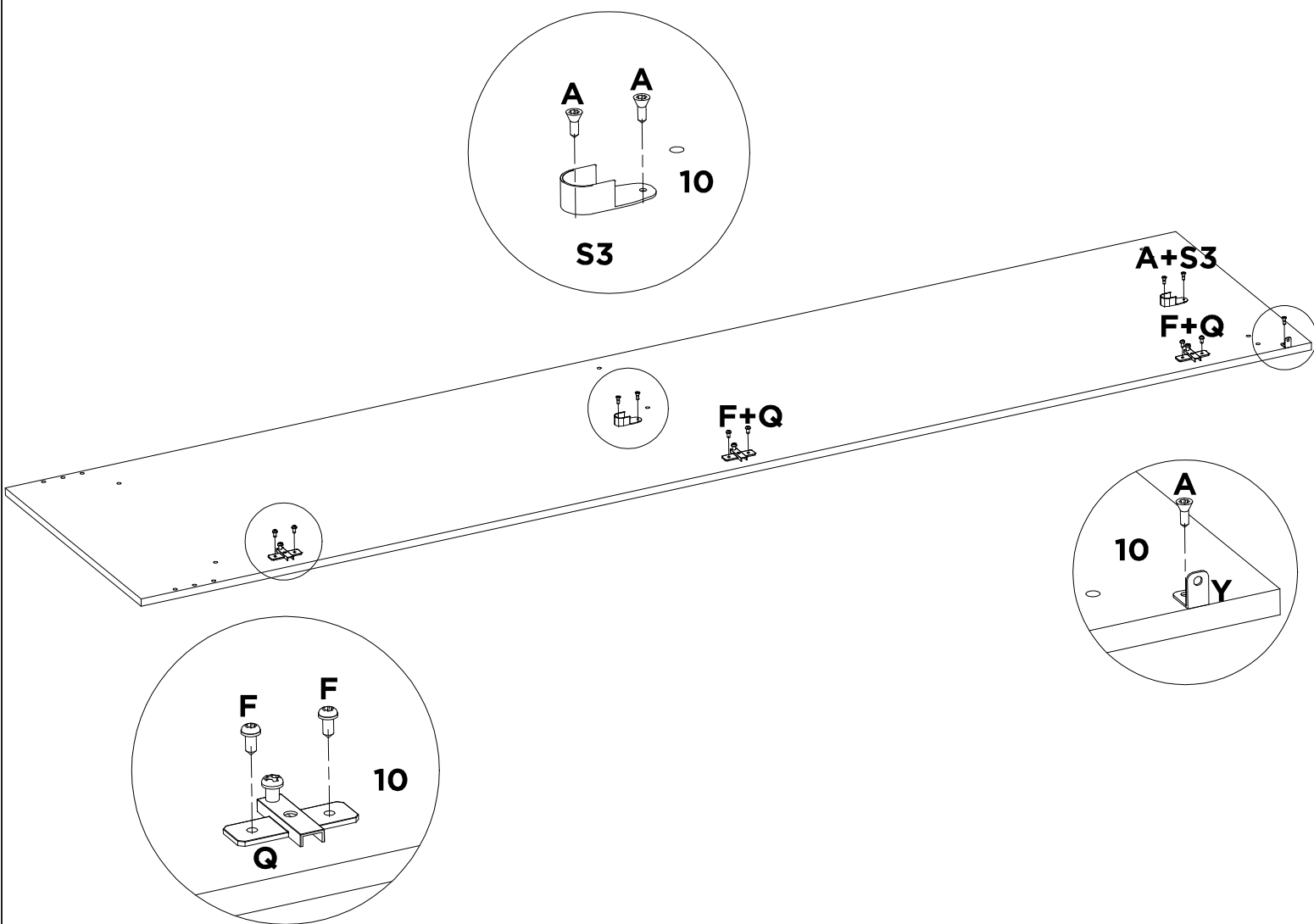
V	-	-	-	-	-	-	-
X6	-	-	-	-	-	-	-



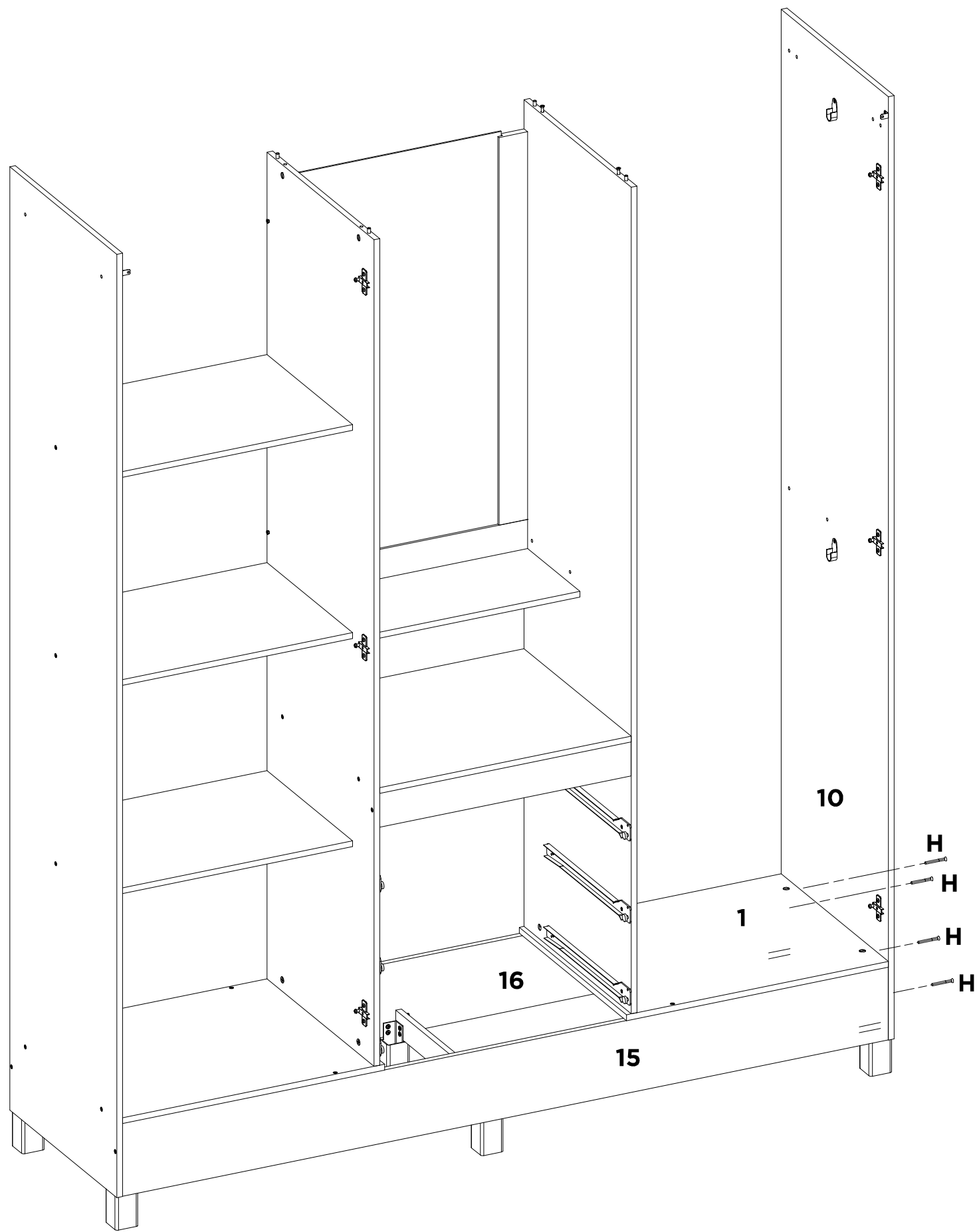
H	-	-	-	-	-	-	-
X8	-	-	-	-	-	-	-



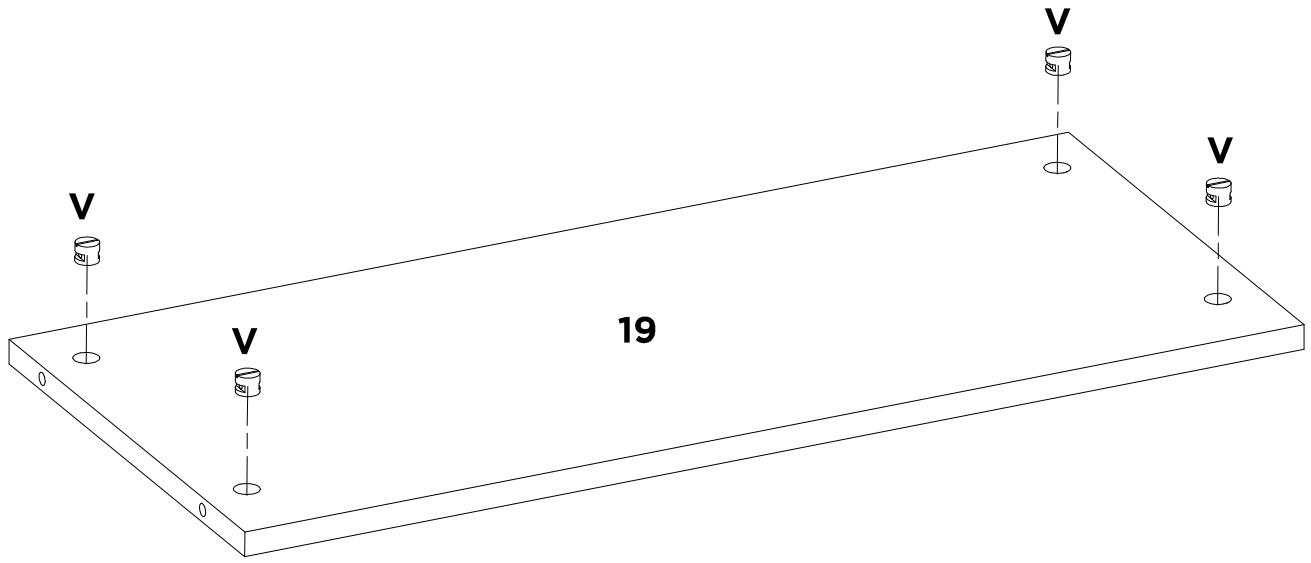
LA	-	-	-	-	-	-	-
X1	-	-	-	-	-	-	-



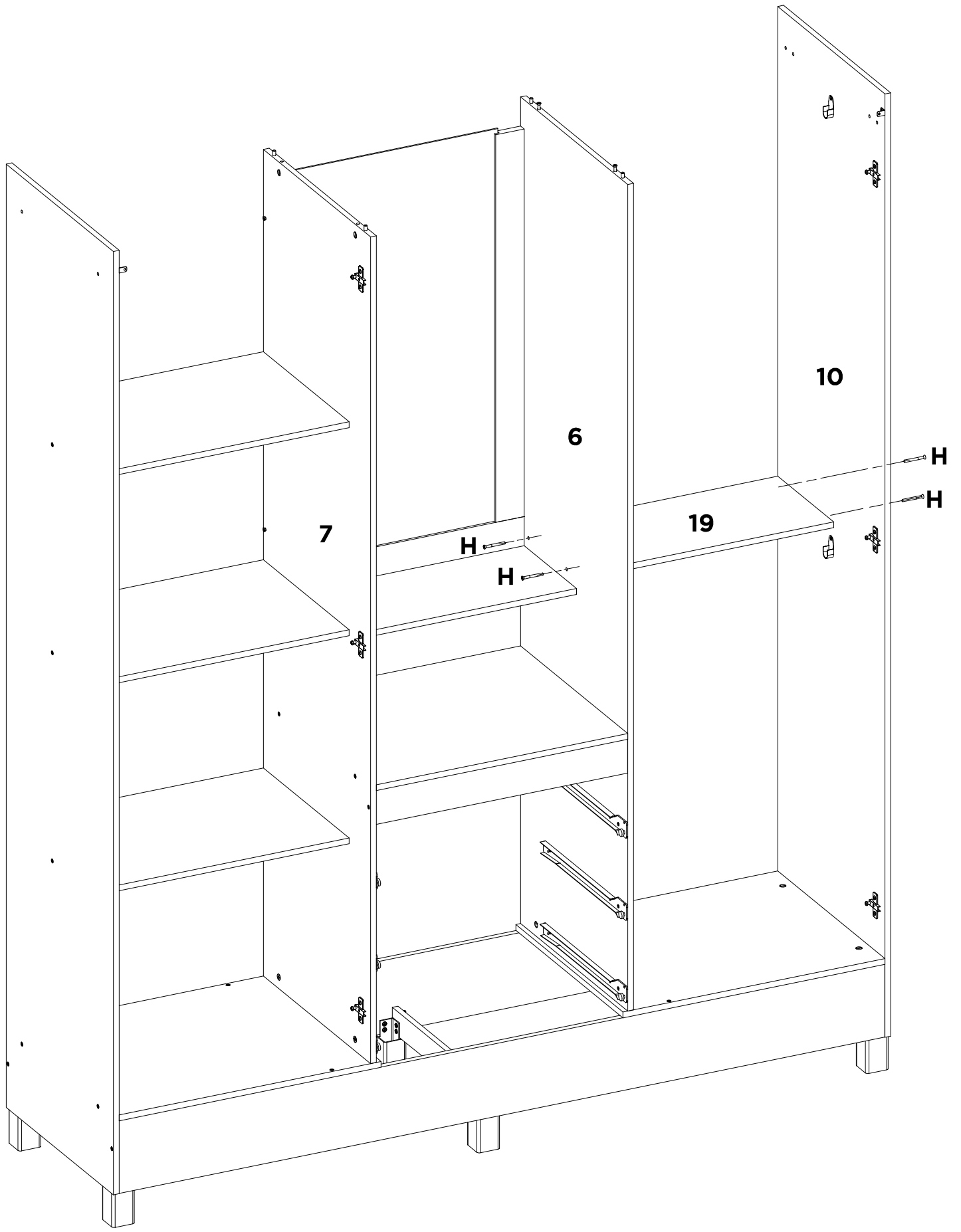
A	F	Q	S3	Y	-	-	-
X5	X6	X3	X2	X1	-	-	-



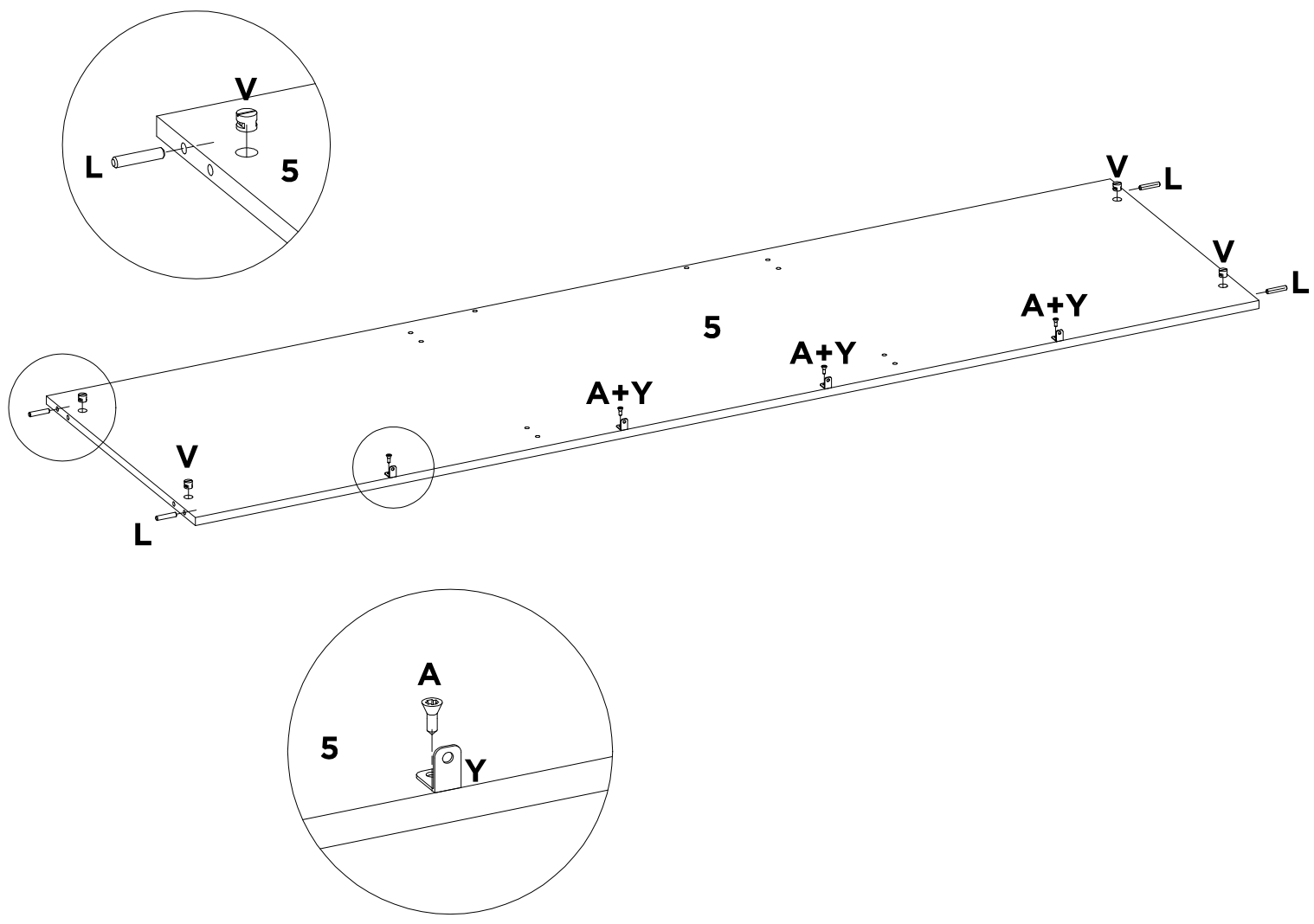
B	H	-	-	-	-	-	-
X4	X4	-	-	-	-	-	-



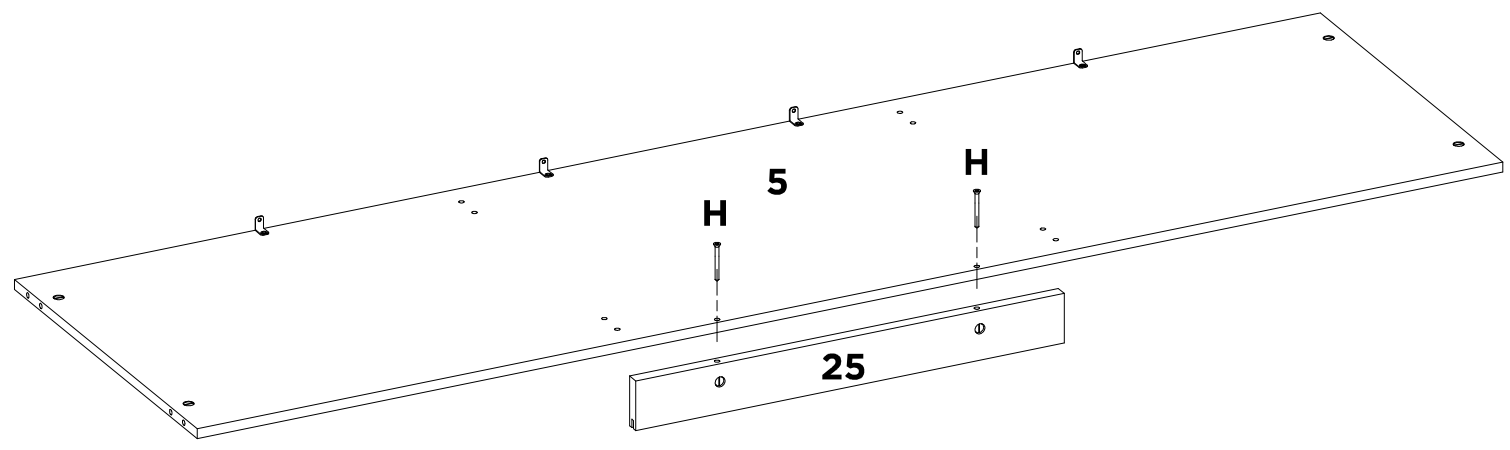
V	-	-	-	-	-	-	-
X4	-	-	-	-	-	-	-



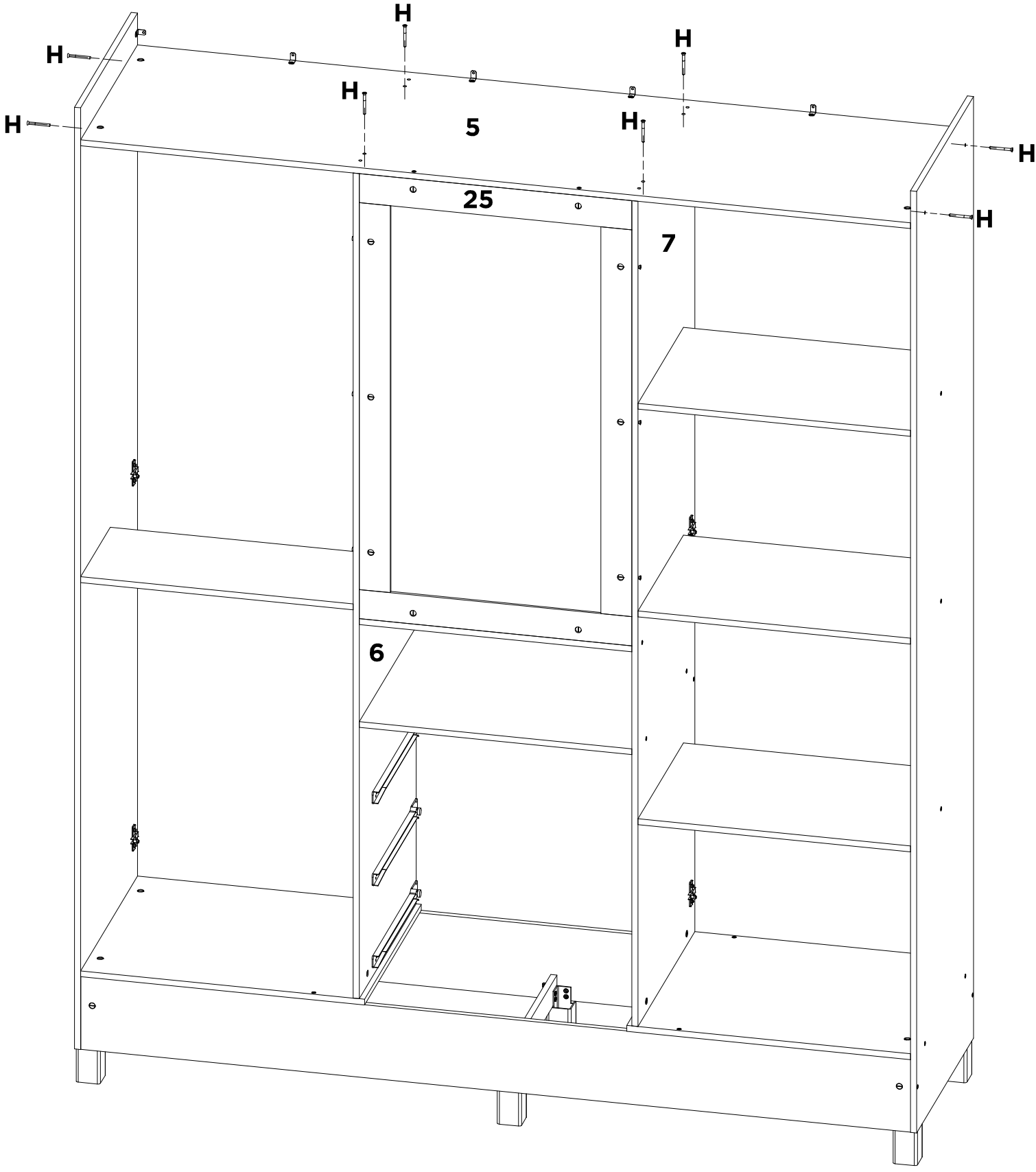
H	-	-	-	-	-	-	-
X4	-	-	-	-	-	-	-



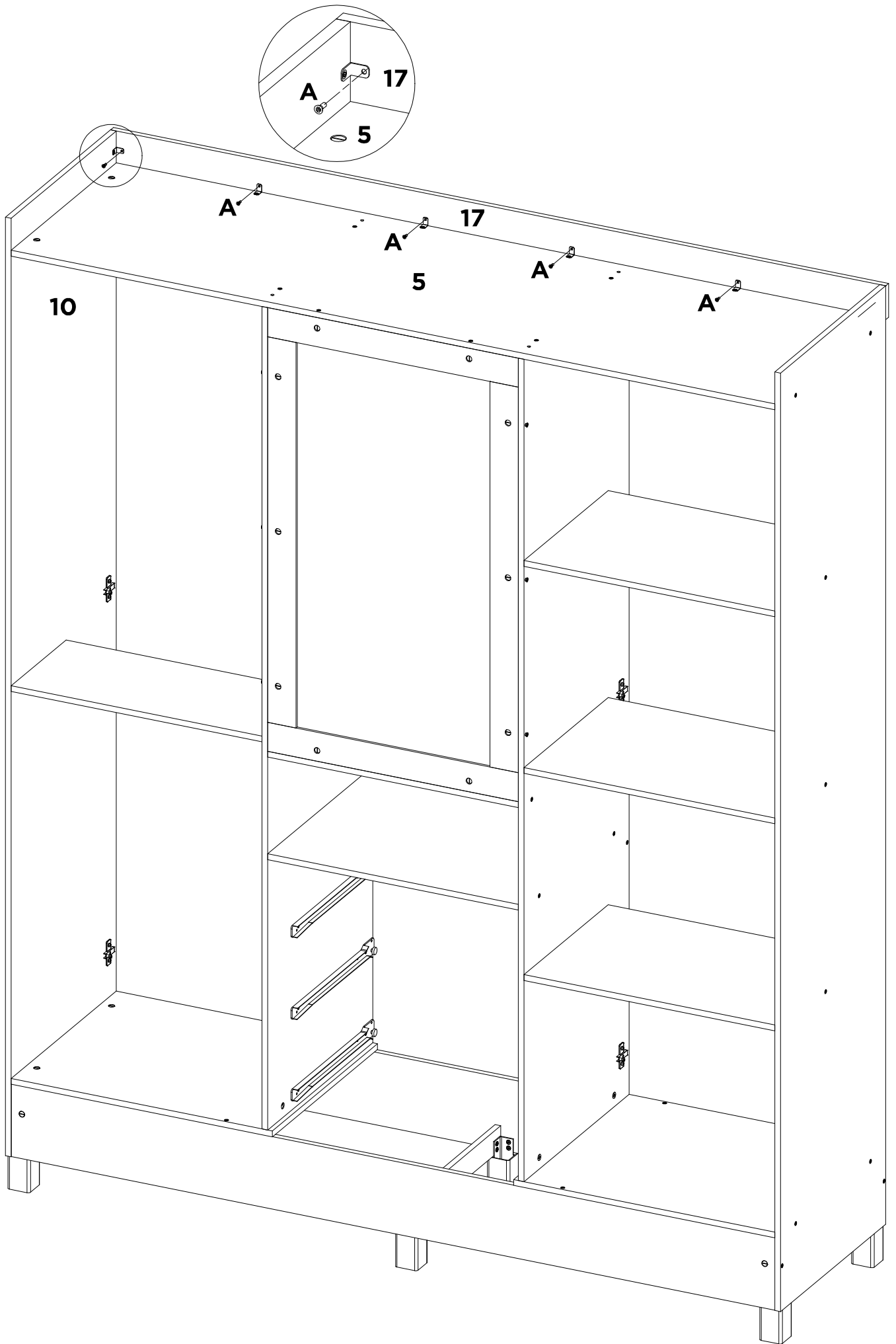
A	L	V	Y	-	-	-	-
X4	X4	X4	X4	-	-	-	-



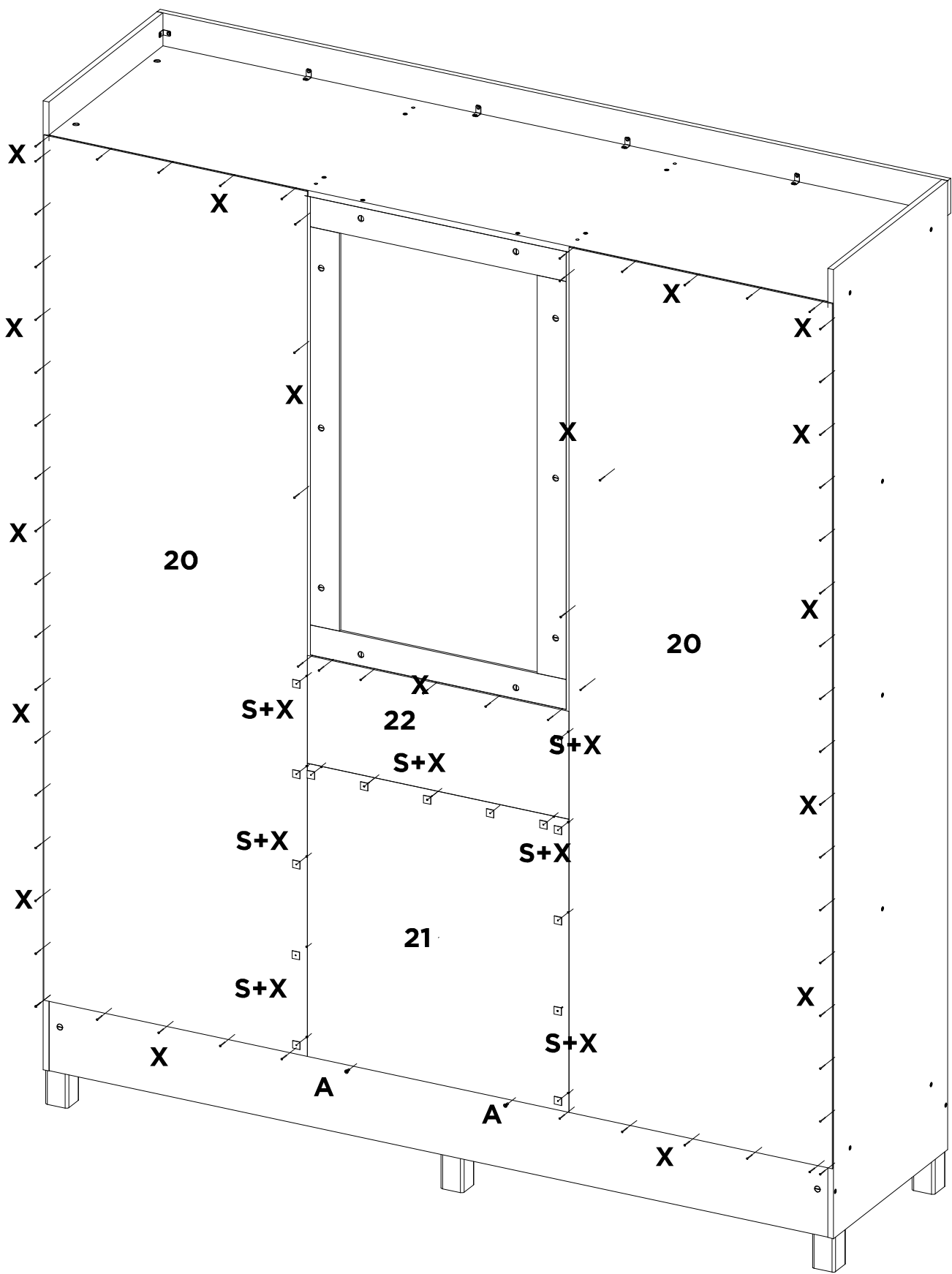
H	-	-	-	-	-	-	-
X2	-	-	-	-	-	-	-



H	-	-	-	-	-	-	-
X8	-	-	-	-	-	-	-



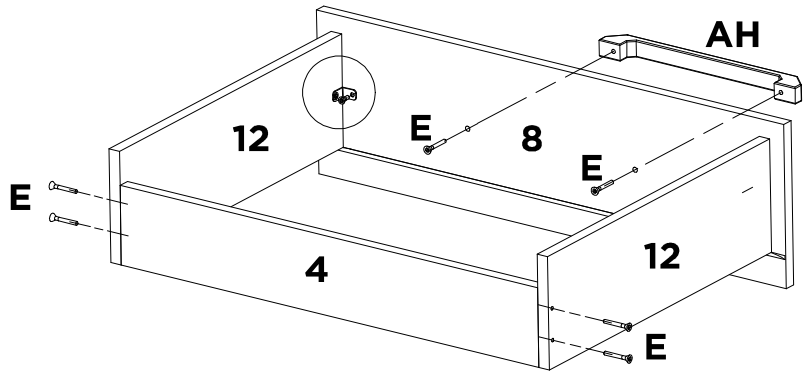
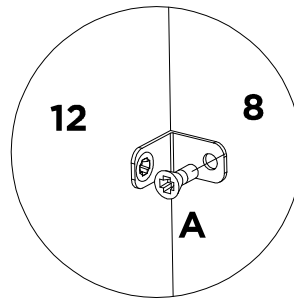
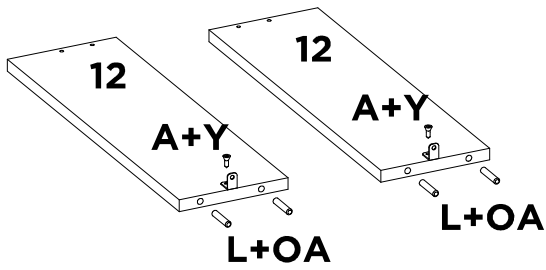
A	-	-	-	-	-	-	-
X6	-	-	-	-	-	-	-



A	S	X	-	-	-	-	-
X2	X15	X85	-	-	-	-	-

28

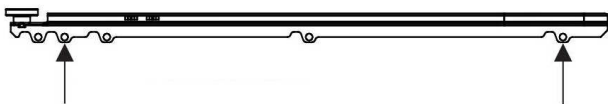
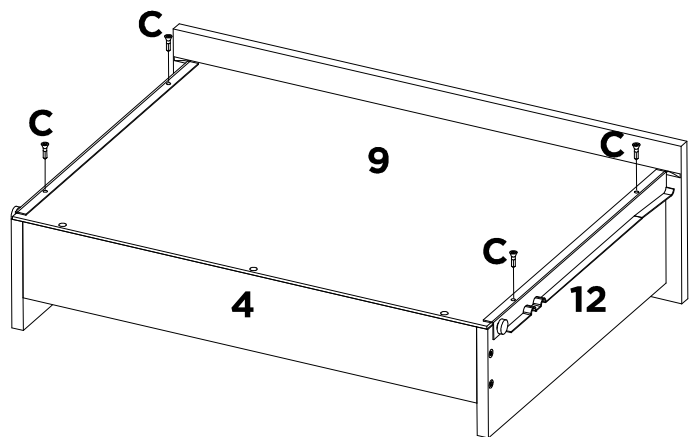
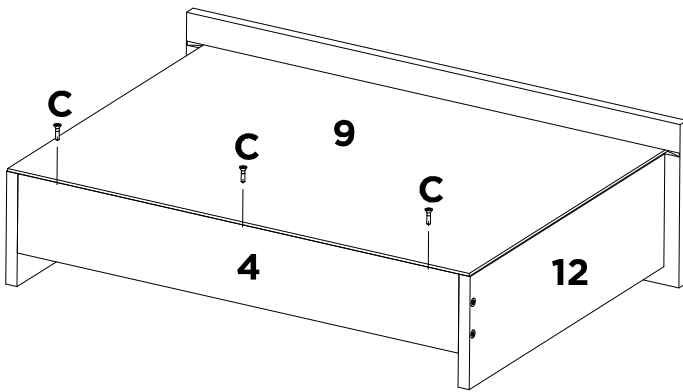
3x



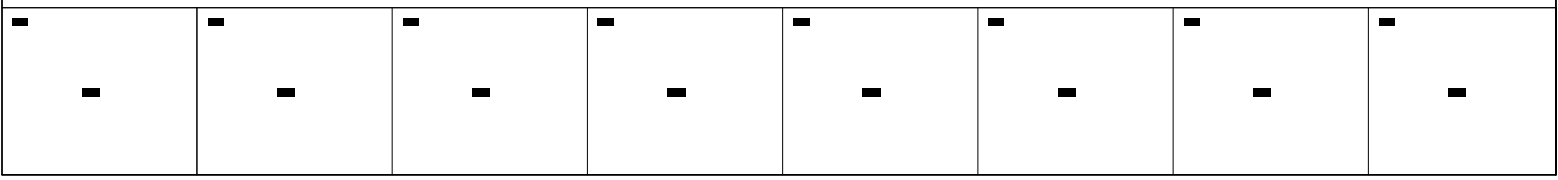
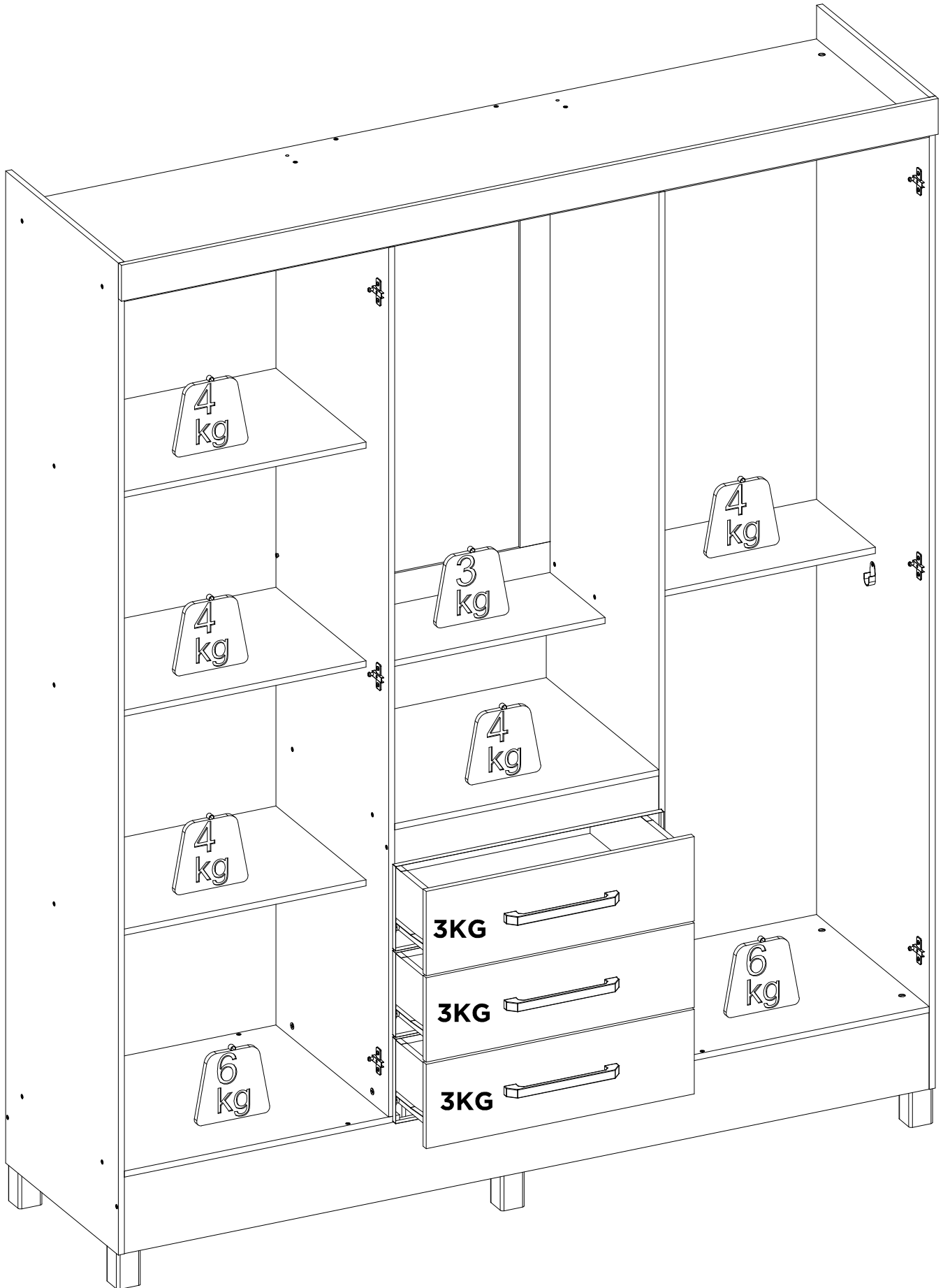
A	AH	E	L	OA	Y	-	-
X12	X3	X18	X12	X2	X6	-	-

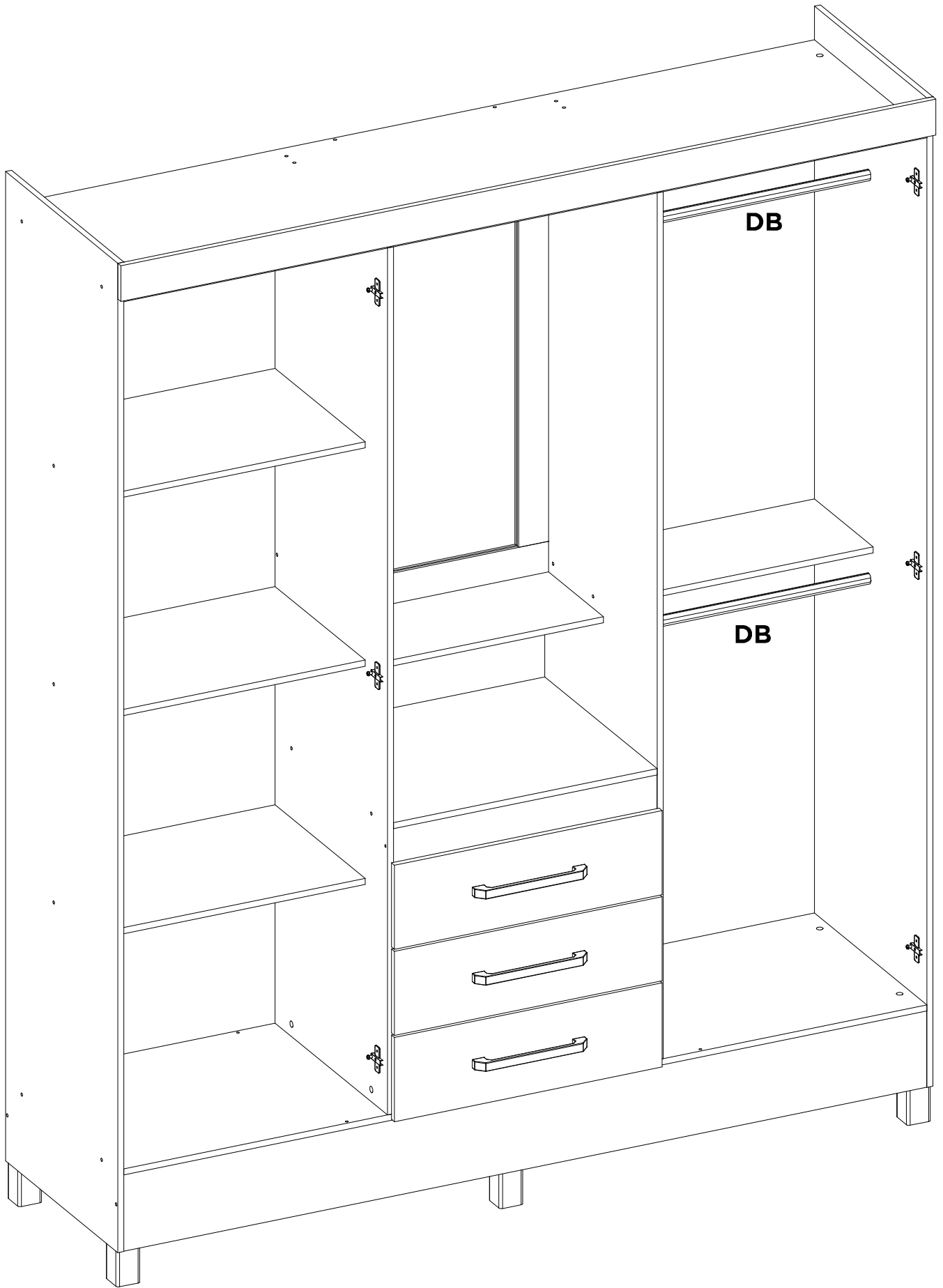
28A

3x

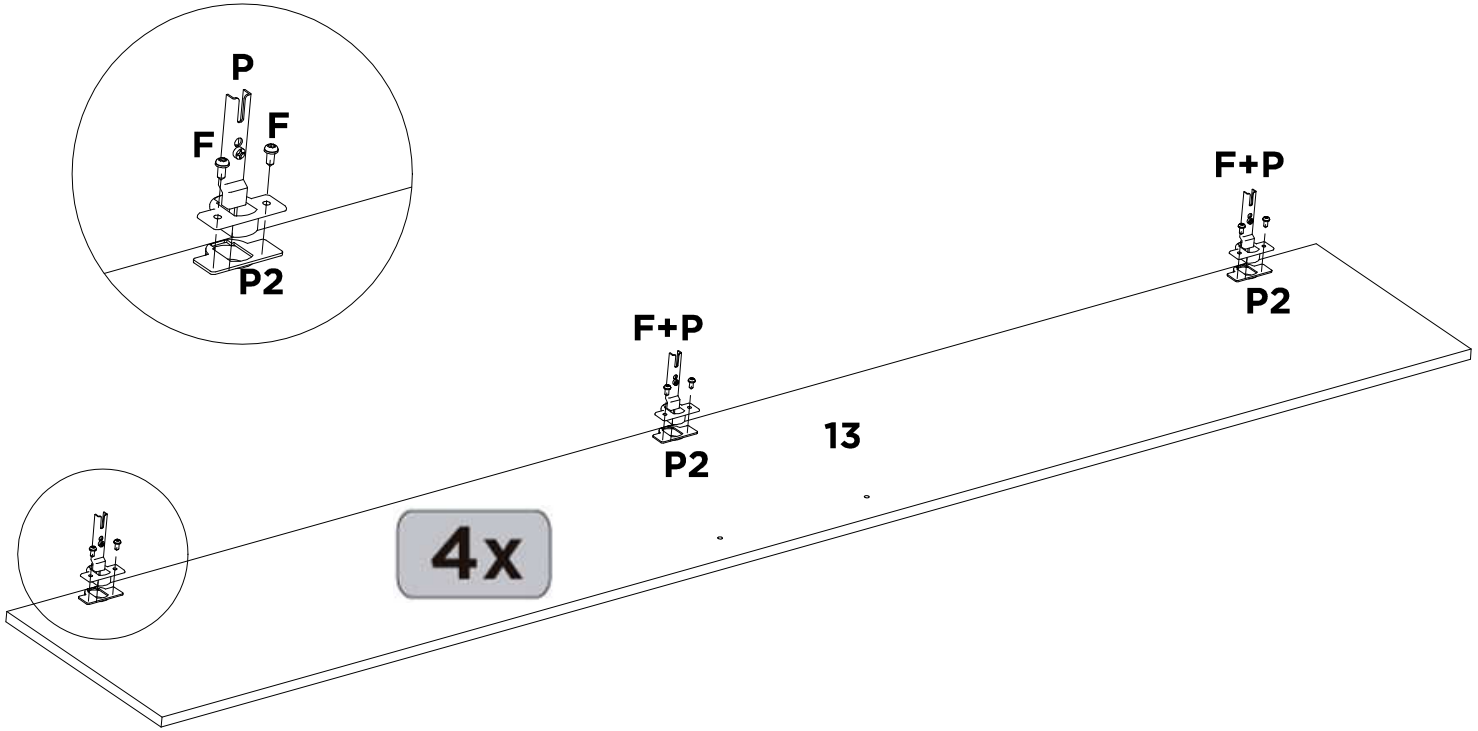


C	N	-	-	-	-	-	-
X21	X3	-	-	-	-	-	-

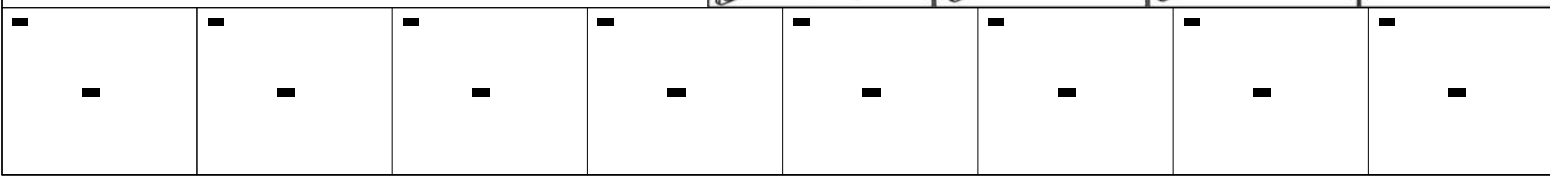
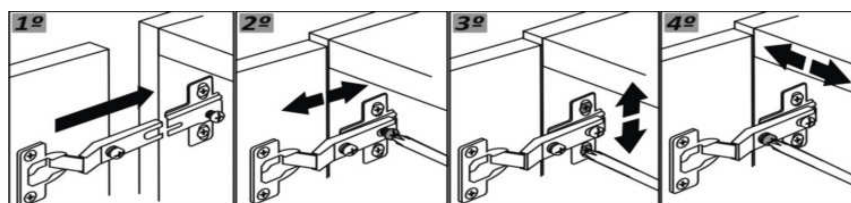
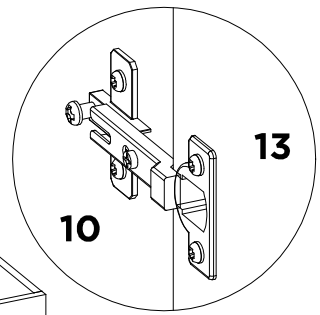
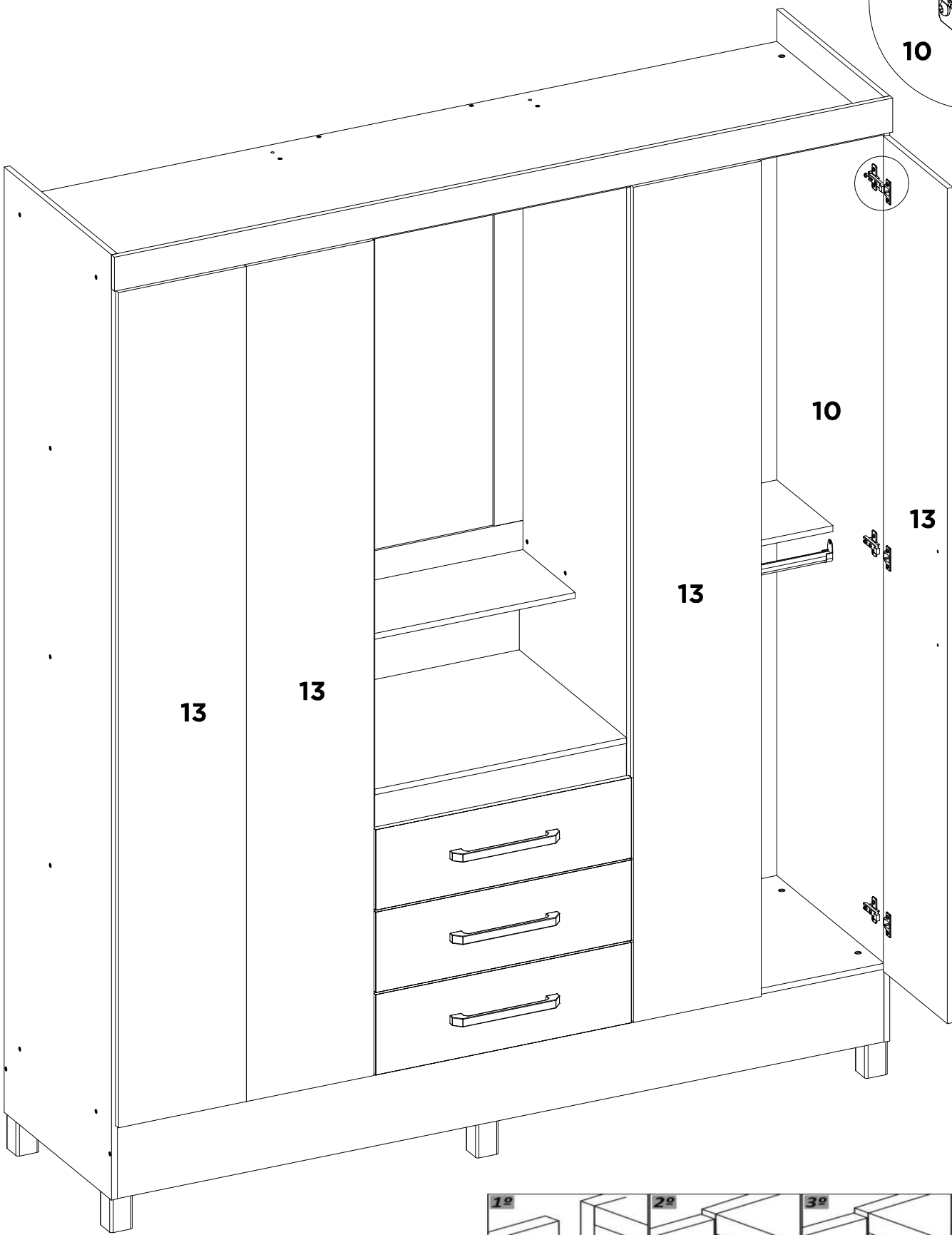


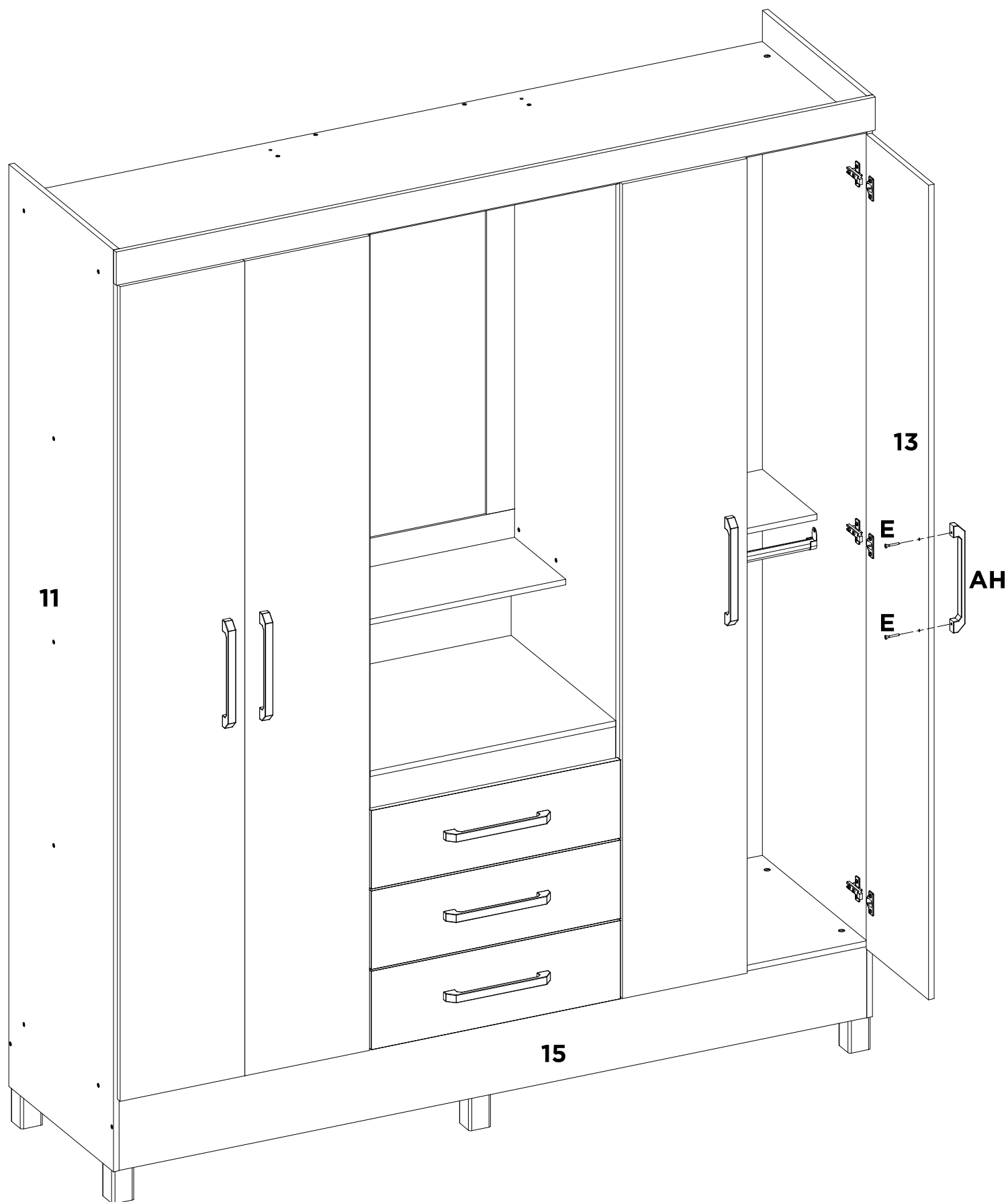


DB	-	-	-	-	-	-	-	-
X2	-	-	-	-	-	-	-	-



F	P	P2	-	-	-	-	-
X24	X12	X12	-	-	-	-	-





AH
X4

E
X8

-
-

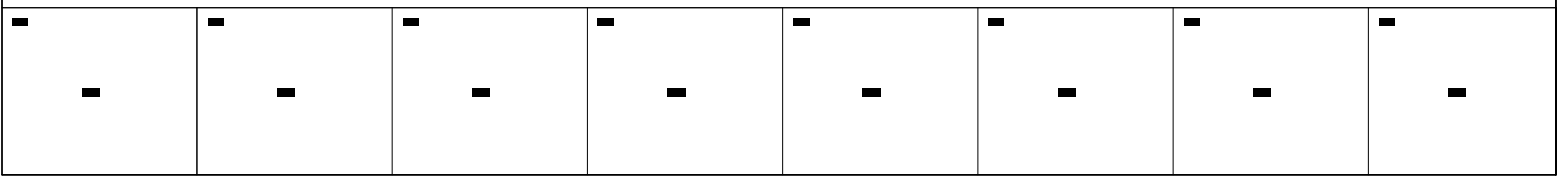
-
-

-
-

-
-

-
-

-
-





DemóBILE