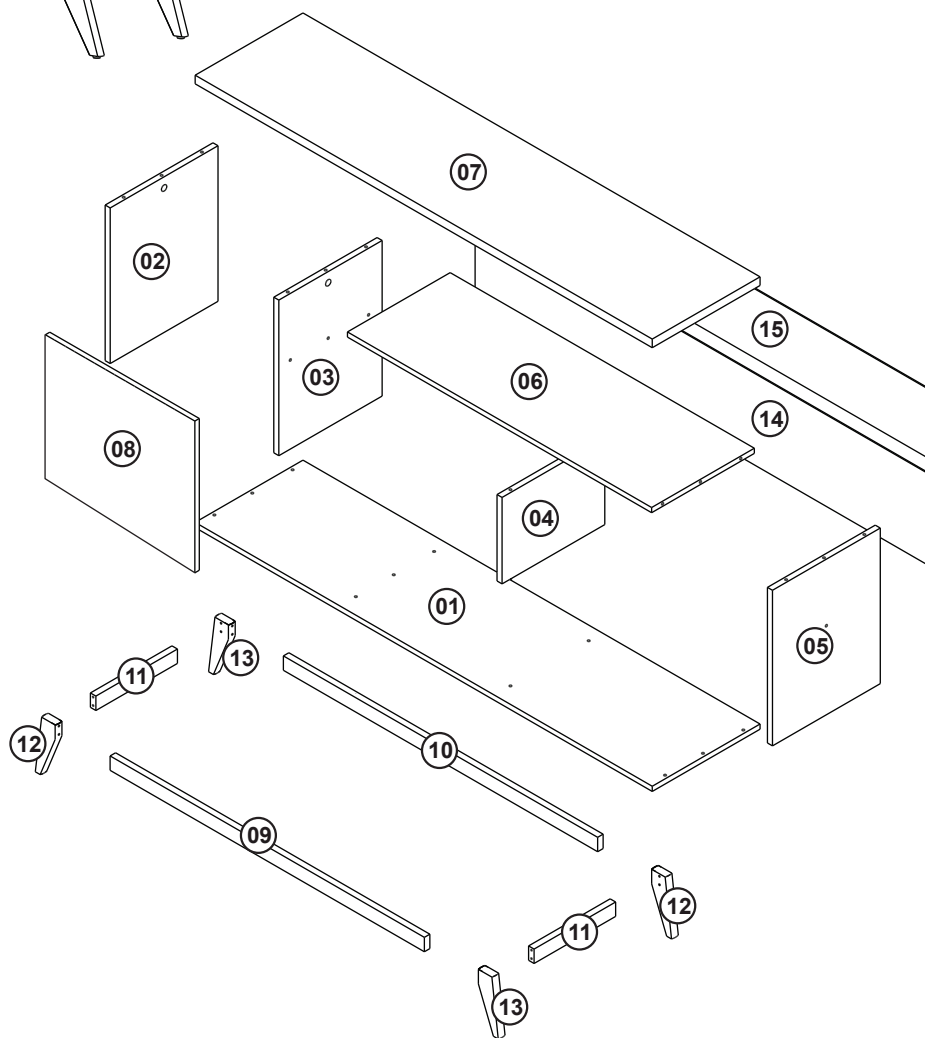
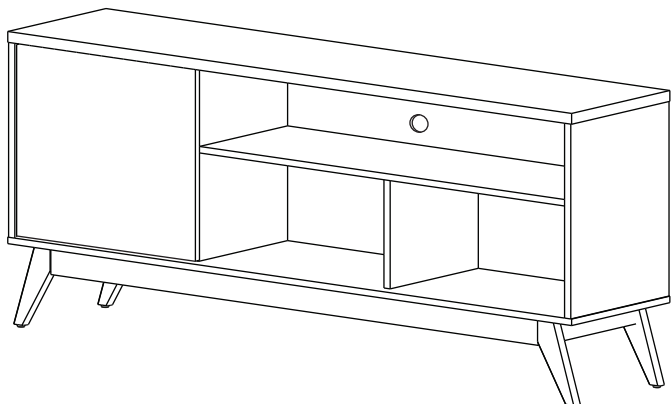


RACK MALBEC WOOD

ESQUEMA DE MONTAGEM



GARANTIA

A empresa garante seus produtos contra defeitos na fabricação conforme as condições estabelecidas neste termo de garantia.

Para a validação deste termo de garantia é imprescindível que seja apresentada a nota fiscal de compra do produto.

A empresa têm como objetivo atender plenamente o consumidor, proporcionando a garantia na forma aqui estabelecida, pelo período de três meses a partir da data da nota fiscal de compra. A empresa restringe a sua responsabilidade a substituição gratuita das peças defeituosa, em casos de defeito ou avarias devidamente constatados como sendo de fabricação, durante a vigência desta garantia.

Para exercer seus direitos de consumidor é imprescindível que antes de montar seu produto você leia atentamente todas as instruções de cada passo do manual de montagem que segue junto ao produto.

Caso o produto não esteja em conformidade, é imprescindível que apresente o número do lote de fabricação do produto. Em seguida entre em contato com a loja onde efetuou a compra

INSTRUÇÕES DO FABRICANTE

Para a montagem do produto, é necessário a contratação de um profissional.

Montador: Antes de montar o produto, leia o manual de instruções.

Montador: é de responsabilidade do montador seguir estas instruções, que são fundamentais para a estrutura do móvel.

Abra a caixa no local da montagem.

Utilize o papelão como proteção.

Separe e identifique as peças de acordo com o manual de montagem.

Lembre-se, o esquadro do móvel depende da boa colocação do fundo.

Para limpeza, utilize pano levemente umedecido com água. Não utilizar produtos químicos.

Garantia: 90 Dias

Assistência Técnica: só será atendida mediante a informação do número do lote

ACESSÓRIOS

A - 05x

B - 64x

C - 36x

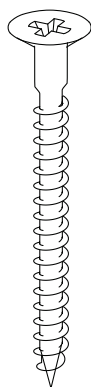
D - 03x

E - 03x

F - 12x

G - 02x

H - 02x



Paraf. CH
5x50



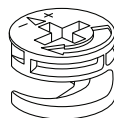
Paraf. CH
3.5x14



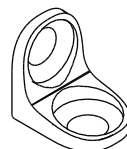
Cavilha
6x30



Pino
Minifix



Castanha
Minifix 15



Cantoneira



Dobradiça Baixa
09mm



Calço
05mm

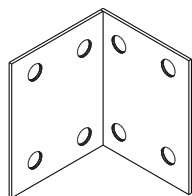
I - 50x

J - 04x

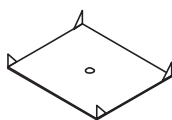
K - 10x



Prego
10x10



Cantoneira
Metálica 8F.

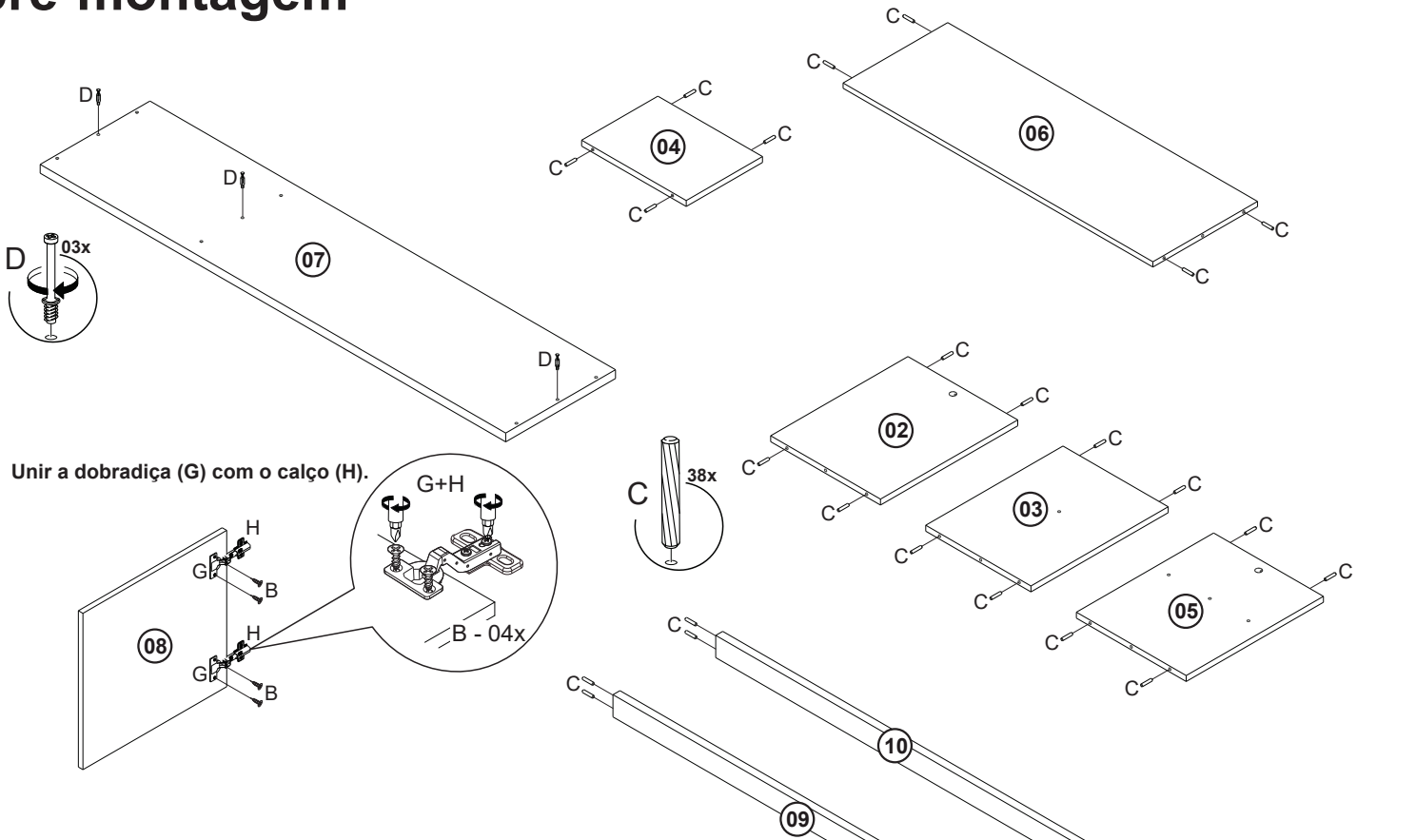


Garra p/
Fundo

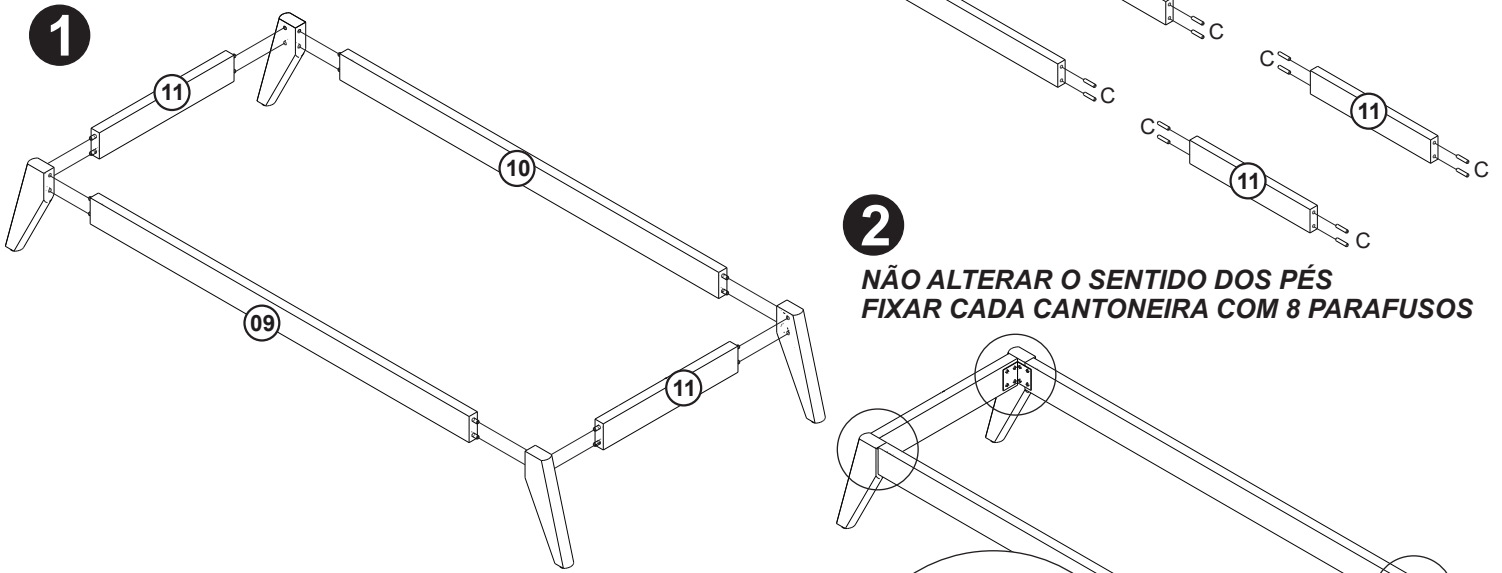
IDENTIFICAÇÃO DAS PEÇAS

ORD.	DESCRIÇÃO	DIM. (mm)	QTDE
01	Base	1361 x 361 x 15	1
02	Lateral Esquerda	385 x 331 x 15	1
03	Divisória Esquerda	385 x 331 x 15	1
04	Divisória Direita	220 x 330 x 15	1
05	Lateral Direita	385 x 331 x 15	1
06	Prateleira	900 x 330 x 15	1
07	Chapéu	1361 x 361 x 25	1
08	Porta	381 x 450 x 15	1
09	Rodapé Frontal	1060 x 56 x 15	1
10	Rodapé Traseiro	1060 x 56 x 15	1
11	Rodapé Lateral	295 x 56 x 15	2
12	Pé Esquerdo	200 x 70 x 24	2
13	Pé Direito	200 x 70 x 24	2
14	Fundo Inferior	1345 x 240 x 3	1
15	Fundo Superior	1345 x 170 x 3	1

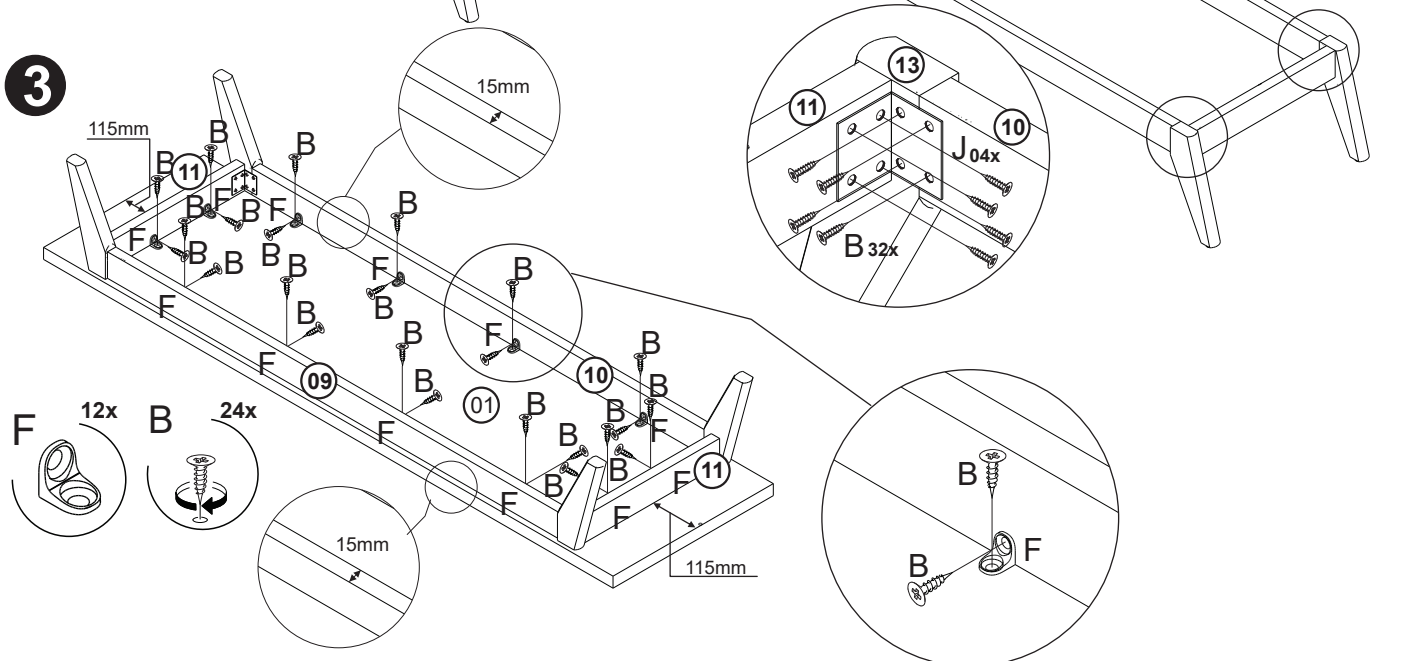
pré-montagem



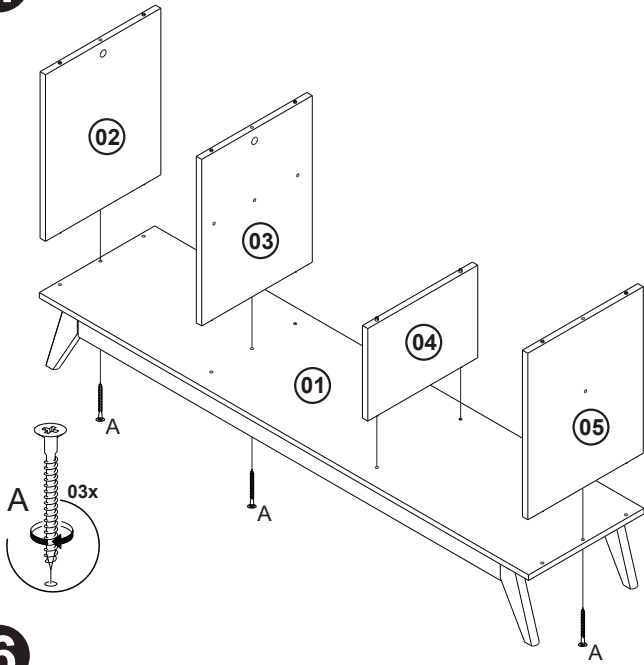
Unir a dobradiça (G) com o calço (H).



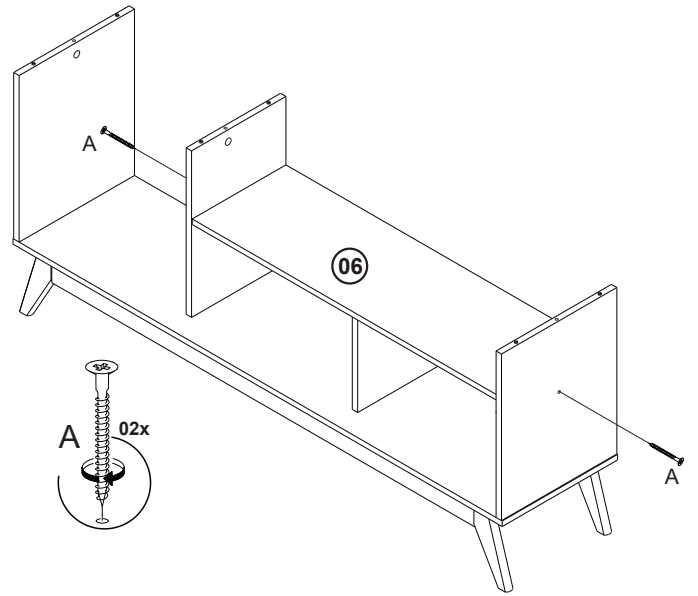
2
NÃO ALTERAR O SENTIDO DOS PÉS
FIXAR CADA CANTONEIRA COM 8 PARAFUSOS



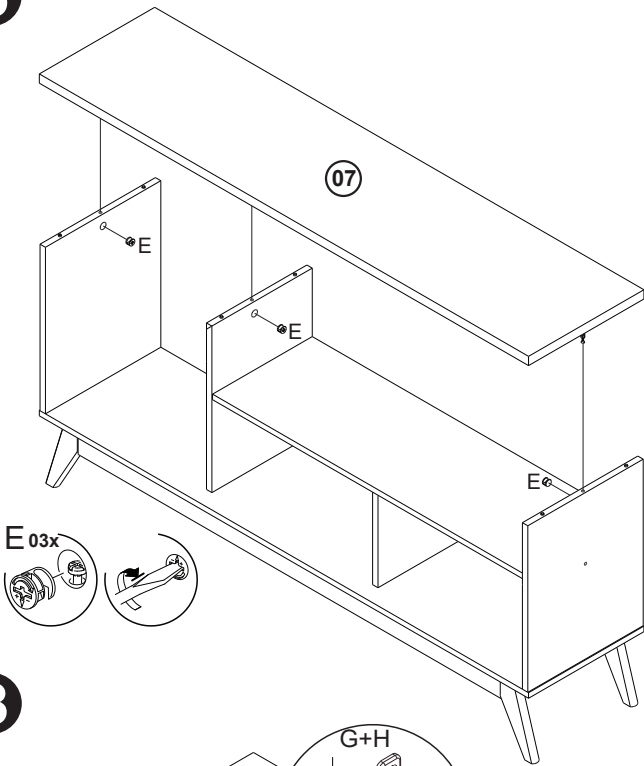
4



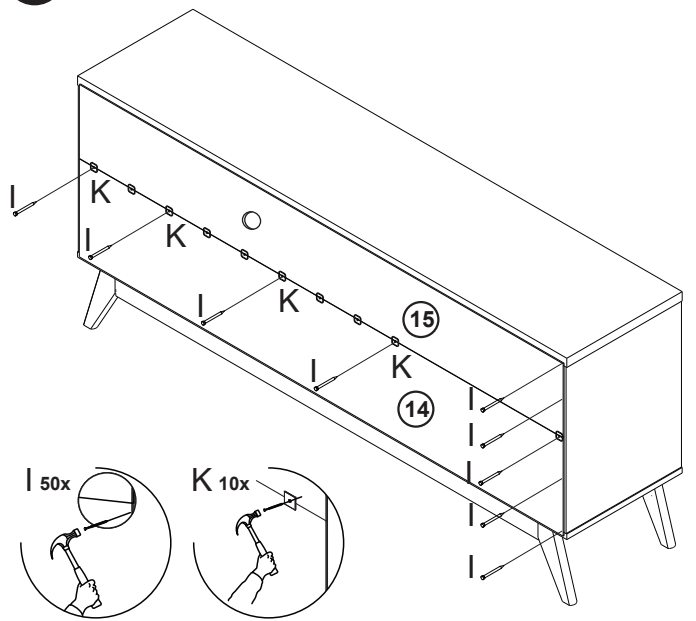
5



6



7



8

