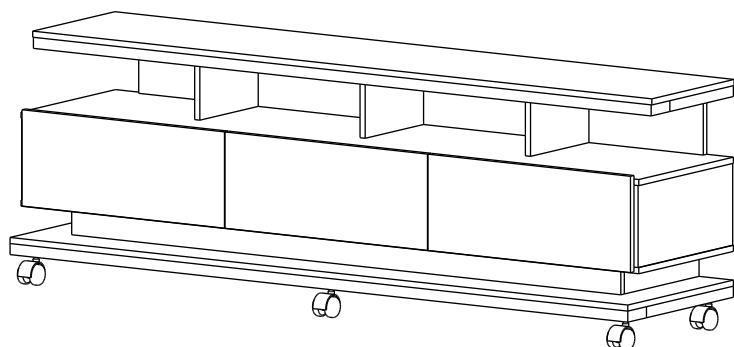
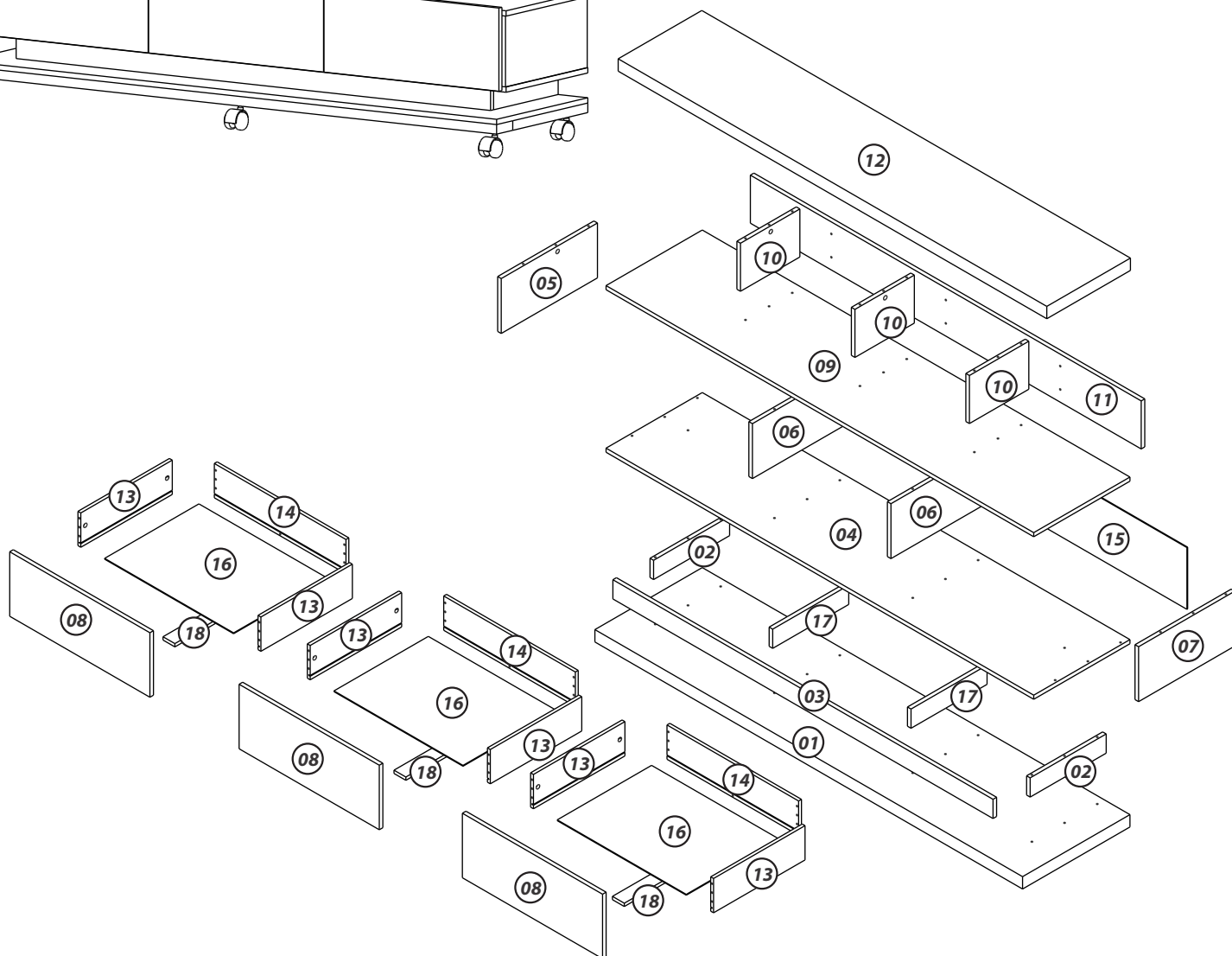


RACK VIVARE

ESQUEMA DE MONTAGEM



PEÇA CHAVE Nº14



GARANTIA

A empresa garante seus produtos contra defeitos na fabricação conforme as condições estabelecidas neste termo de garantia.

Para a validação deste termo de garantia é imprescindível que seja apresentada a nota fiscal de compra do produto.

A empresa tem como objetivo atender plenamente o consumidor, proporcionando a garantia na forma aqui estabelecida, pelo período de três meses a partir da data da nota fiscal de compra. A empresa restringe a sua responsabilidade a substituição gratuita das peças defeituosas, em casos de defeito ou avarias devidamente constatados como sendo de fabricação, durante a vigência desta garantia.

Para exercer seus direitos de consumidor é imprescindível que antes de montar seu produto você leia atentamente todas as instruções de cada passo do manual de montagem que segue junto ao produto.

Caso o produto não esteja em conformidade, é imprescindível que apresente o número do lote de fabricação do produto. Em seguida entre em contato com a loja onde efetuou a compra

INSTRUÇÕES DO FABRICANTE

Para a montagem do produto, é necessário a contratação de um profissional.

Montador: Antes de montar o produto, leia o manual de instruções.

Montador: é de responsabilidade do montador seguir estas instruções, que são fundamentais para a estrutura do móvel.

Abra a caixa no local da montagem.

Utilize o papelão como proteção.

Separe e identifique as peças de acordo com o manual de montagem.

Lembre-se, o esquadro do móvel depende da boa colocação do fundo.

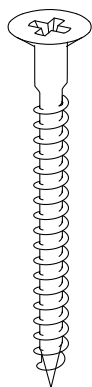
Para limpeza, utilize pano levemente umedecido com água. Não utilizar produtos químicos.

Garantia: 90 Dias

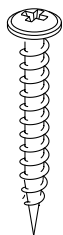
Assistência Técnica: só será atendida mediante a informação do número do lote (encontrado na peça chave nº 14 ou na etiqueta da caixa) e com a devolução do componente danificado.

ACESSÓRIOS

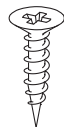
A - 19x B - 03x C - 24x D - 16x E - 30x F - 68x G - 19x H - 07x I - 12x



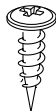
Paraf. CH
4.5x50



Paraf. FL
3.5x30



Paraf. CH
4x16



Paraf. FL
3.5x14



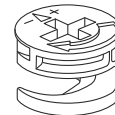
Paraf. CH
3.5x12



Cavilha
6x30



Pino
Minifix



Castanha
Minifix 15



Castanha
Minifix 12

J - 08x

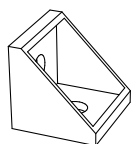
K - 03x

L - 03x

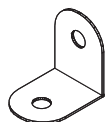
M - 03x

N - 03x

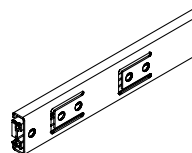
O - 40x



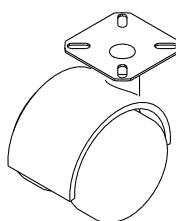
Cantoneira
Plástica



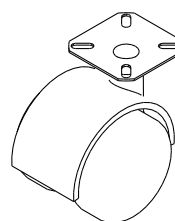
Cantoneira
Metálica



Corrediça
Telesc. 300mm



Rodízio
Cromado



Rodízio
Preto

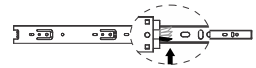


Prego
10x10

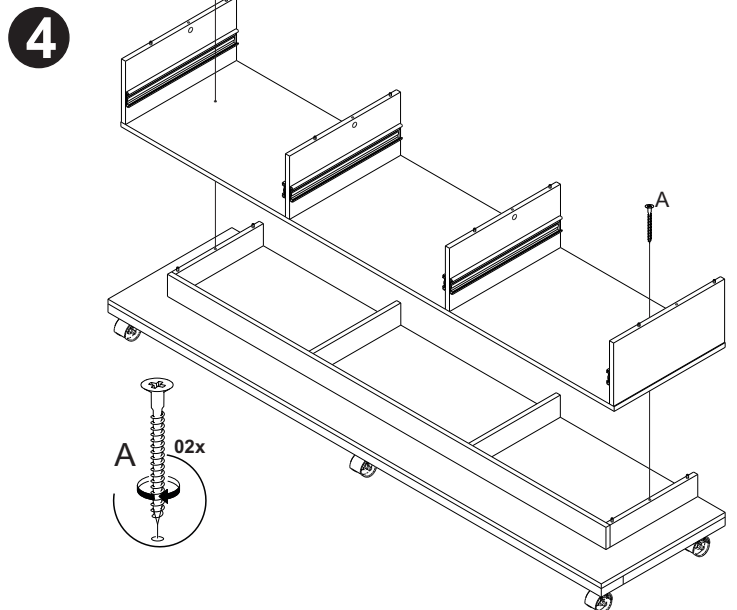
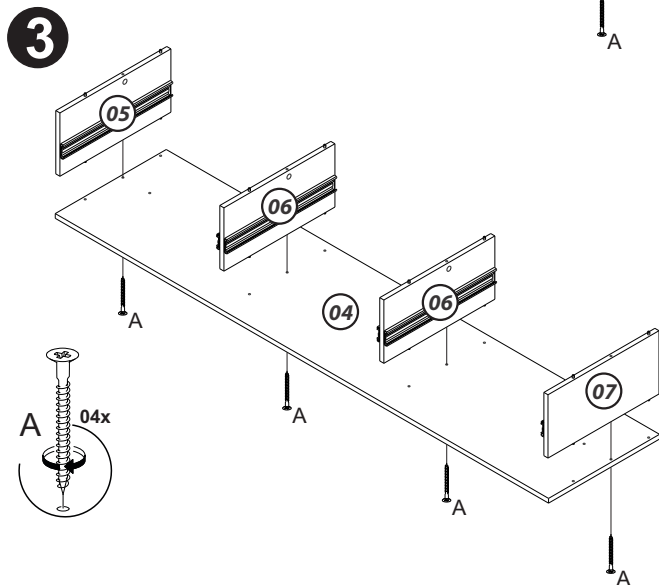
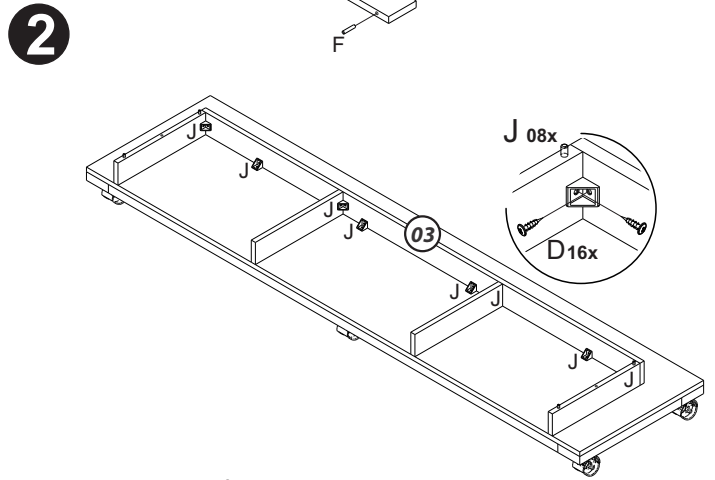
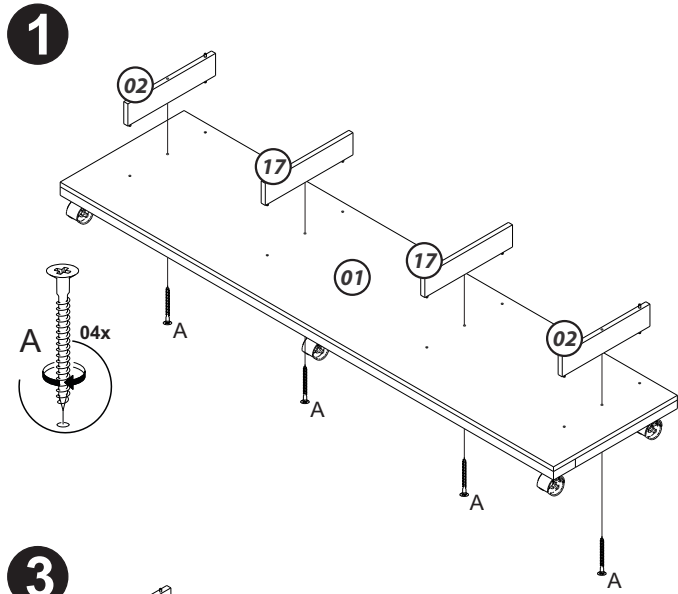
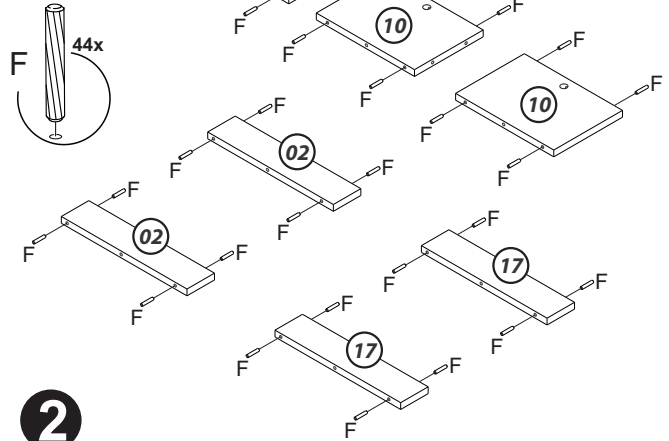
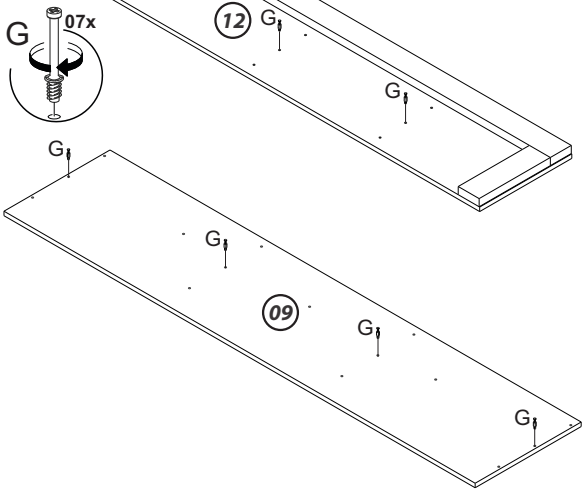
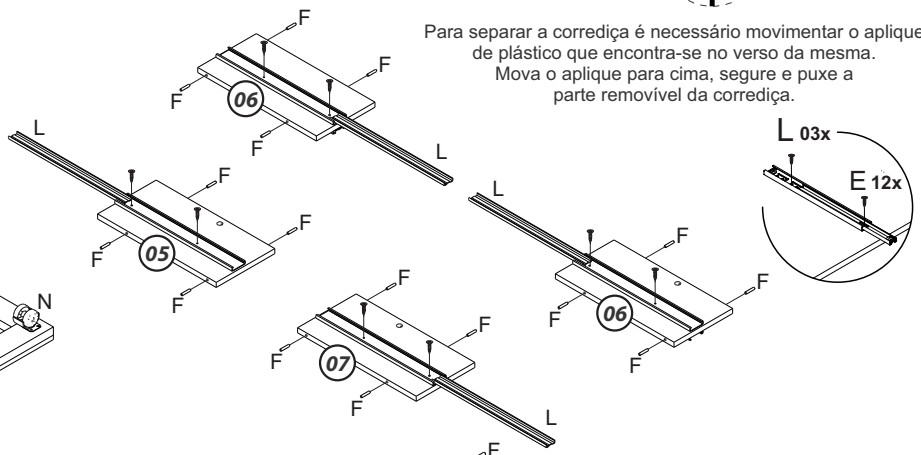
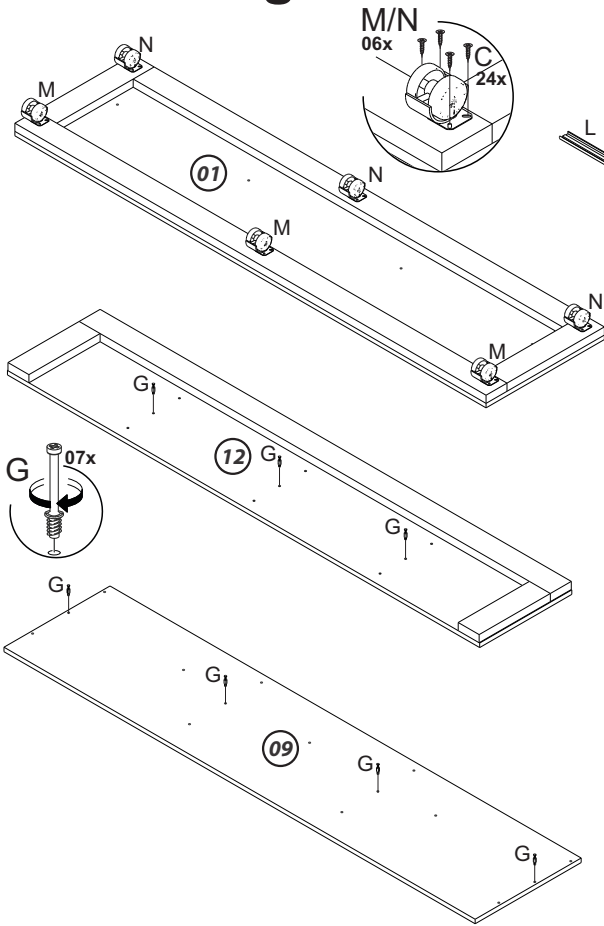
IDENTIFICAÇÃO DAS PEÇAS

ORD.	DESCRIÇÃO	DIM. (mm)	QTDE
01	Base	1804 x 452 x 42	1
02	Reforço Base Gaveta	320 x 70 x 15	2
03	Moldura Inferior	1605 x 70 x 15	1
04	Base Gaveta	1804 x 407 x 15	1
05	Lateral Esquerda	406 x 200 x 15	1
06	Divisória Gaveta	406 x 200 x 15	2
07	Lateral Direita	406 x 200 x 15	1
08	Frente Gaveta	591 x 236 x 15	3
09	Tampo Gaveta	1804 x 407 x 15	1
10	Divisória Superior	250 x 175 x 15	3
11	Painel Traseiro Superior	1645 x 175 x 15	1
12	Tampo Superior	1804 x 350 x 42	1
13	Lateral Gaveta	385 x 160 x 12	6
14	Contra Fundo	554 x 160 x 12	3
15	Fundo Traseiro	1790 x 225 x 3	1
16	Fundo Gaveta	543 x 397 x 3	3
17	Reforço Base Central	320 x 70 x 15	2
18	Reforço Gaveta	385 x 50 x 12	3

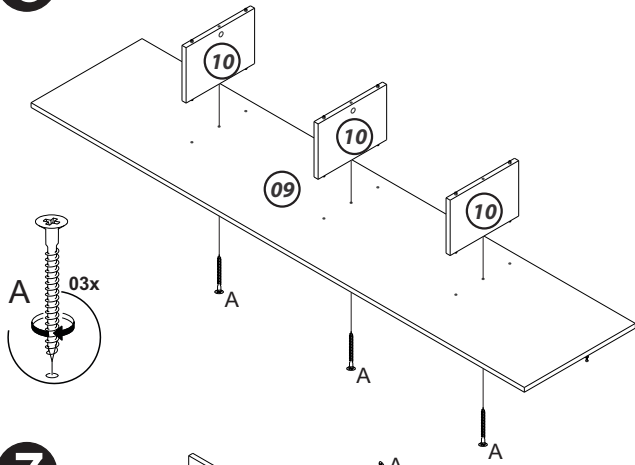
pré-montagem



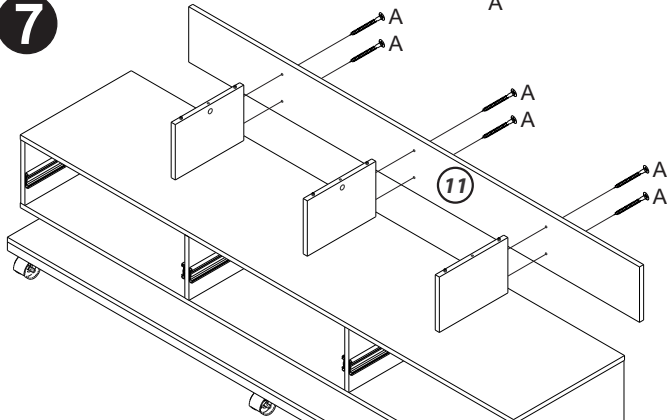
Para separar a correia é necessário movimentar o aplique de plástico que encontra-se no verso da mesma. Mova o aplique para cima, segure e puxe a parte removível da correia.



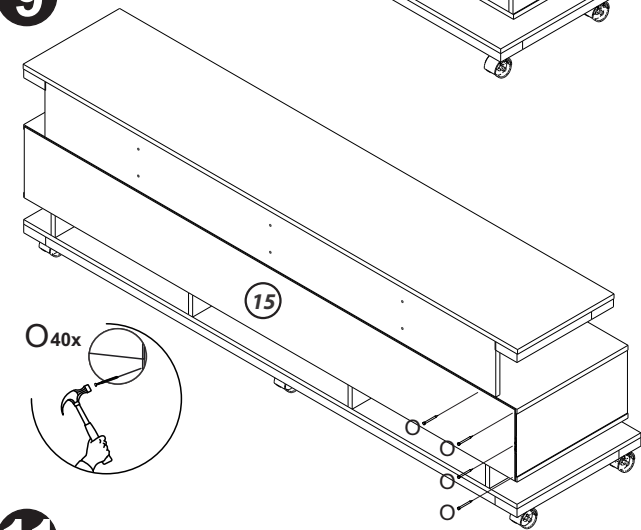
5



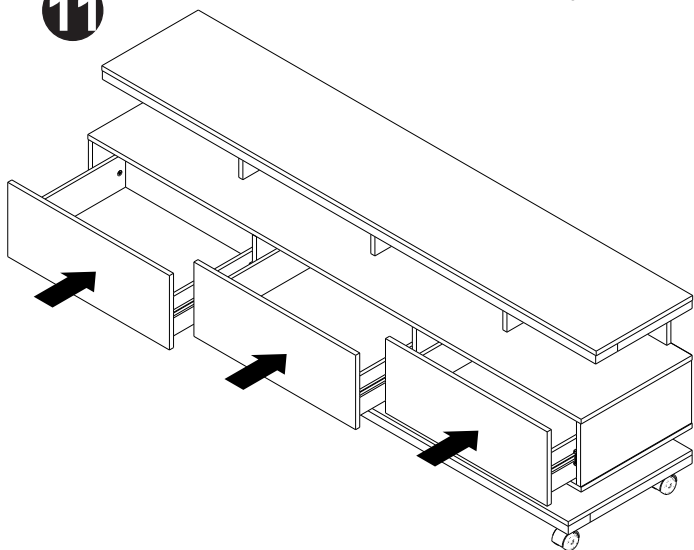
7



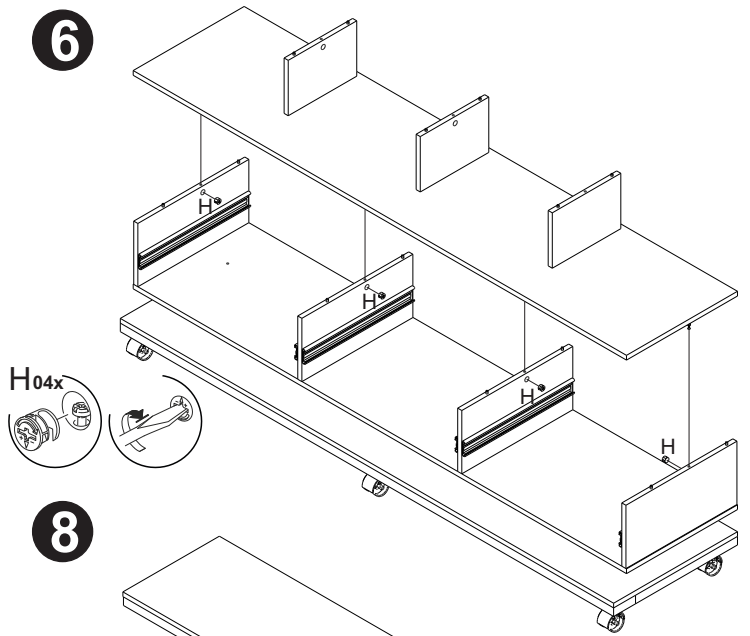
9



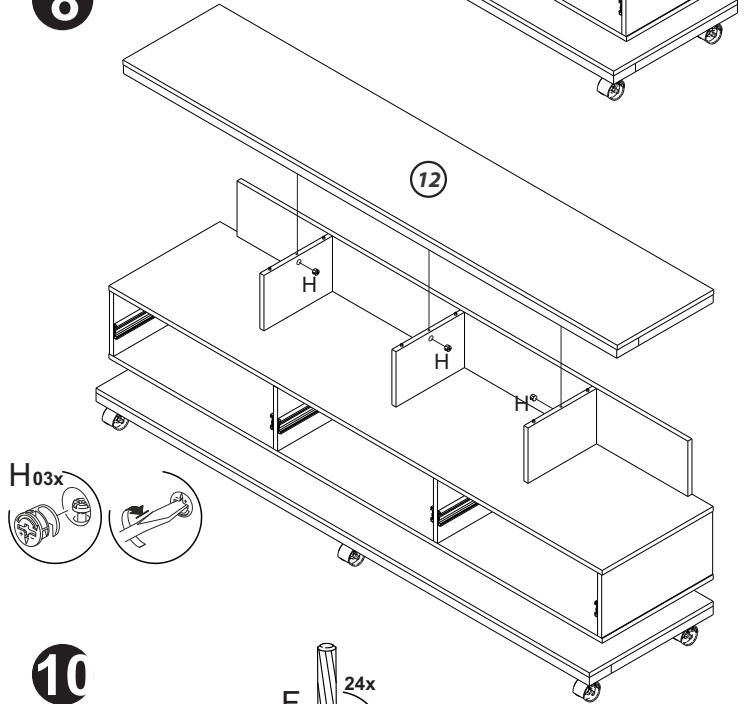
11



6



8



10

