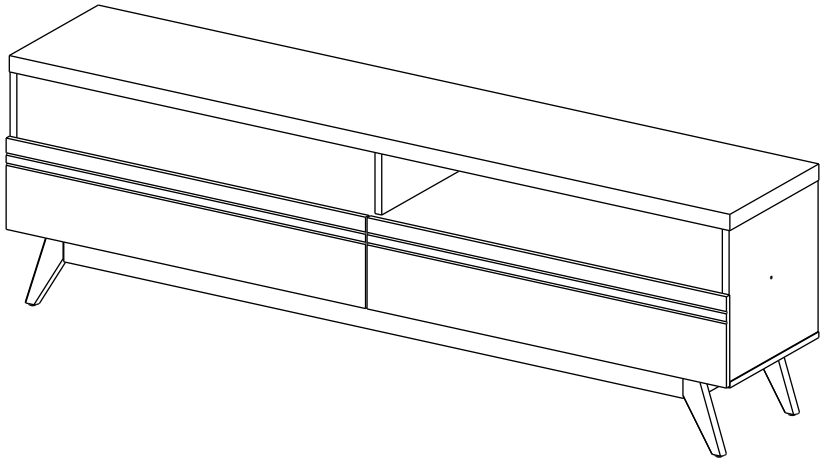




yes casa
madeiramadeira



Rack

Munique

Como Trocar o Produto

Se seu produto chegou com algum defeito você tem 7 dias para solicitar a troca. Você vai precisar:

- 1 Ter em mãos as fotos das peças com defeito; descrição; código (como está aqui no manual) e quantidade de peças com defeito.
- 2 Acesse o chat em nosso site.
- 3 Selecione o seu pedido, e depois a opção “Quero trocar um produto”.
- 4 Pronto, agora é só preencher as informações e enviar. Entraremos em contato por e-mail para te dar todas as instruções.

Dicas para prolongar a vida útil do móvel

- 1 Retire o pó com uma flanela seca, depois use um pano macio, levemente umedecido com água. Pode utilizar detergente neutro ou sabão neutro.
- 2 Reaperte os parafusos de tempos em tempos para garantir a estabilidade e durabilidade.
- 3 O acabamento do seu produto pode ser danificado pela falta de ventilação e excesso de calor.

Qualquer dúvida sobre os nossos produtos você pode entrar em contato pelo nosso canal de atendimento:

<https://www.madeiramadeira.com.br/central-de-ajuda>

Para mais dicas amigas e inspirações de decoração acesse:

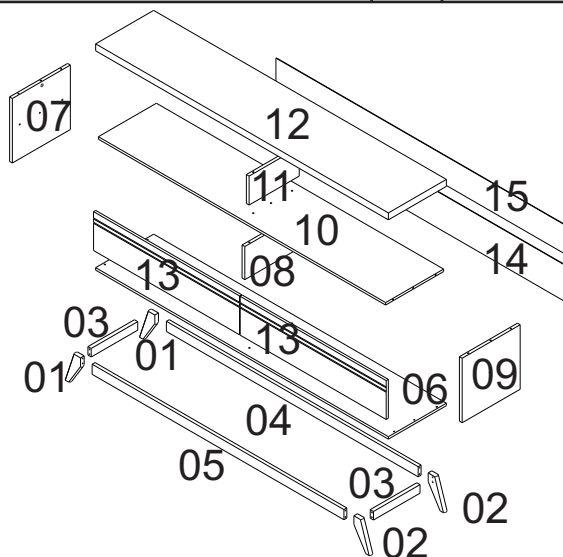
<https://www.madeiramadeira.com.br/central-de-dicas>

Siga MadeiraMadeira:

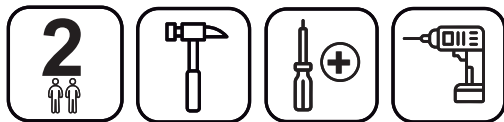


LISTA DE PEÇAS

| Nº PEÇA | DESCRIÇÃO | QNT. | DIMENSÕES (mm) | | |
|---------|------------------------|------|----------------|-------|------|
| | | | COMP. | LARG. | ESP. |
| 01 | Pé Esquerdo | 02 | 200 | 70 | 24 |
| 02 | Pé Direito | 02 | 200 | 70 | 24 |
| 03 | Rodapé Lateral | 02 | 295 | 56 | 15 |
| 04 | Rodapé Traseiro | 01 | 1200 | 56 | 15 |
| 05 | Rodapé Maior | 01 | 1200 | 55 | 20 |
| 06 | Base | 01 | 1604 | 385 | 15 |
| 07 | Lateral Esquerda | 01 | 385 | 385 | 15 |
| 08 | Divisória | 01 | 200 | 385 | 15 |
| 09 | Lateral Direita | 01 | 385 | 385 | 15 |
| 10 | Tampo | 01 | 1560 | 385 | 15 |
| 11 | Divisória Superior | 01 | 170 | 350 | 15 |
| 12 | Chapéu | 01 | 1604 | 385 | 15 |
| 13 | Porta | 02 | 800 | 237 | 15 |
| 14 | Fundo Inferior | 01 | 1587 | 223 | 3 |
| 15 | Fundo Superior C/ Furo | 01 | 1587 | 193 | 3 |



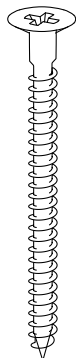
Para a montagem do produto você vai precisar de:



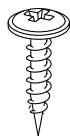
- ✓ Confira as peças, componentes e se possui as ferramentas necessárias para a montagem
- ✓ Para proteger seu móvel, coloque as peças sobre um tapete.
- ✓ Convide alguém pra te auxiliar, tudo pode ficar mais simples e rápido.

LISTA DE FERRAGENS

A - 05x B - 74x C - 38x D - 04x E - 01x F - 06x G - 12x



Paraf. 5X45
Chato



Paraf. 3,5x12
Chato



Cavilha
6x30



Pino
Minifix



Haste Dupla
Minifix



Tambor
Minifix



Cantoneira

H - 10x

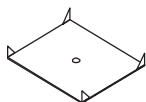
I - 02x

J - 04x

K - 04x

L - 04x

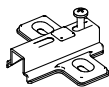
M - 40x



Garra Para
Fundo



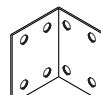
Articulador de
Porta



Calço
Dobradiça



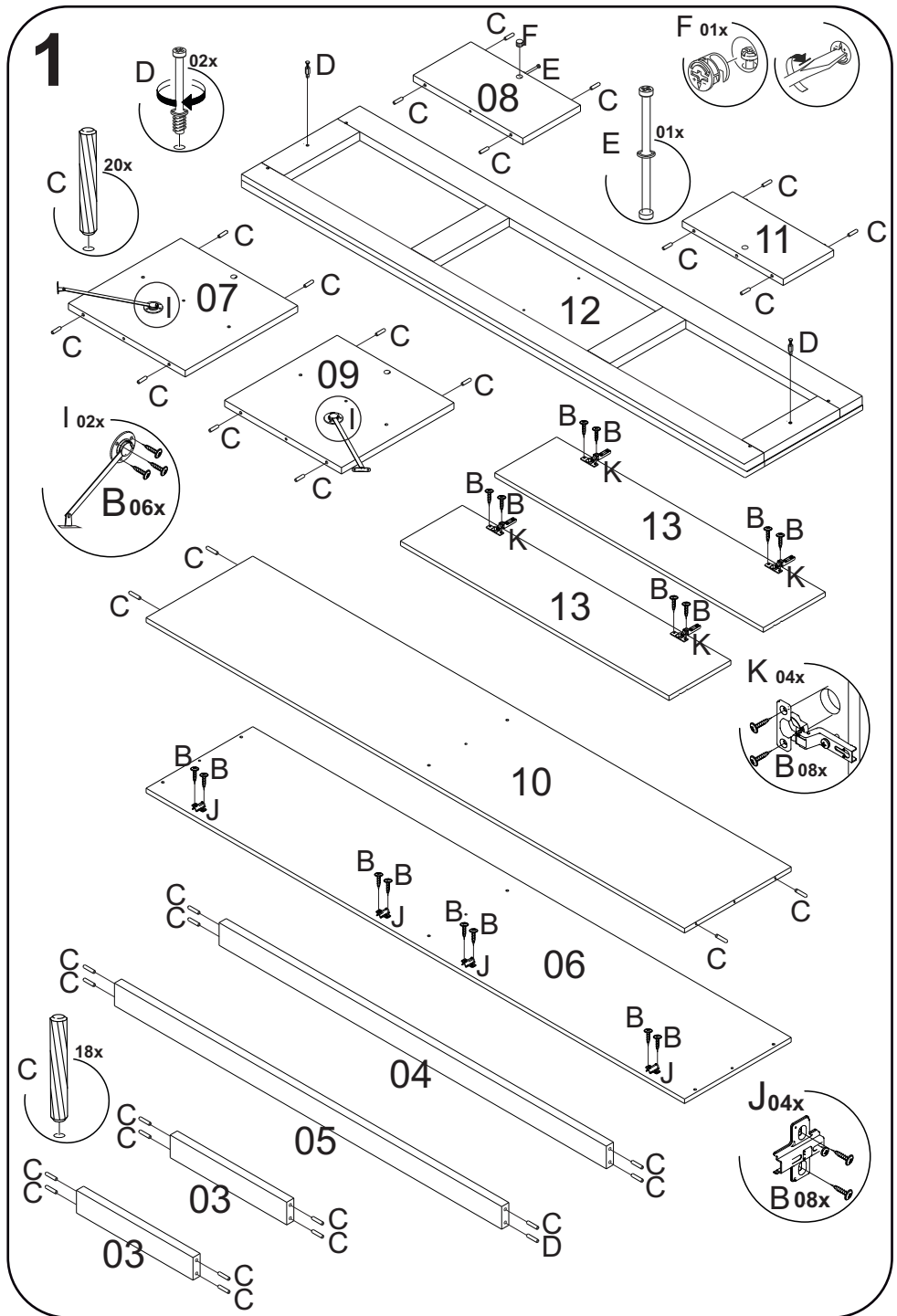
Dobradiça
Metálica



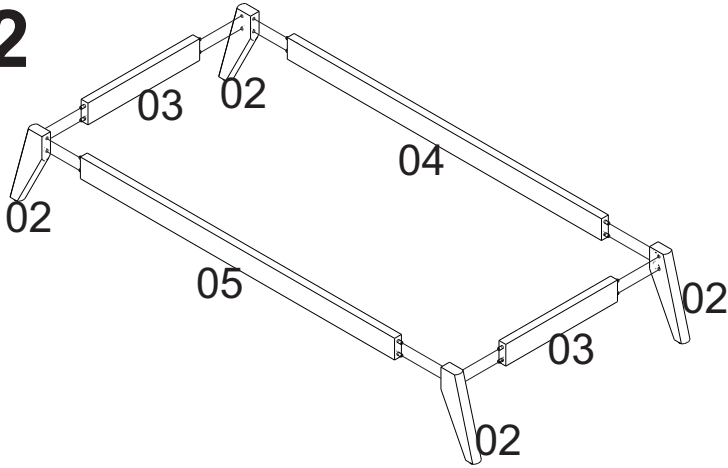
Cantoneira
Metálica 8F.



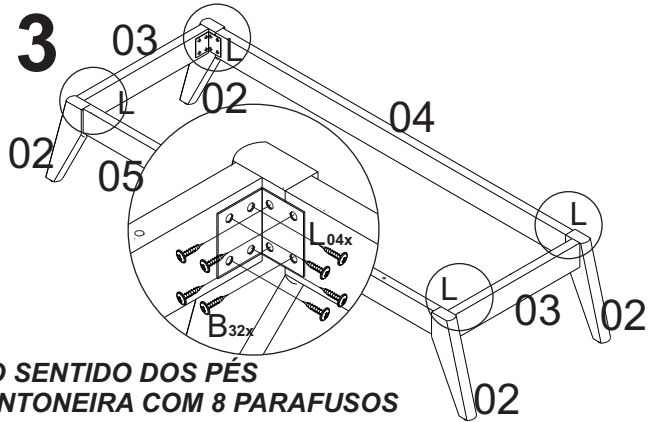
Prego
13x15



2

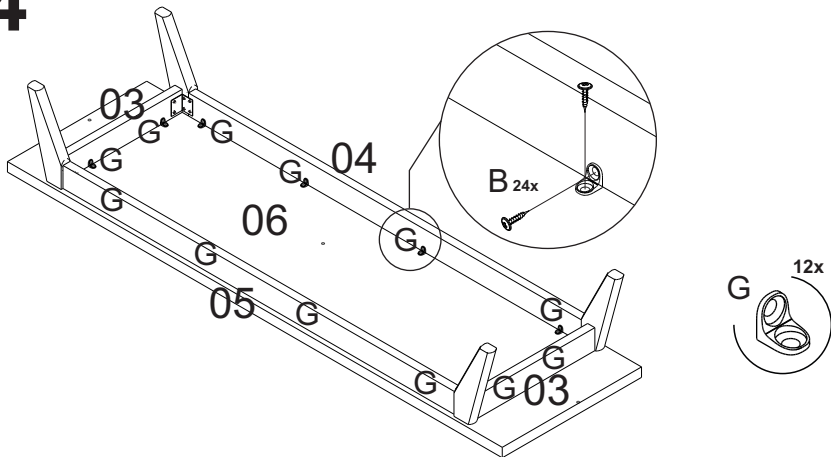


3

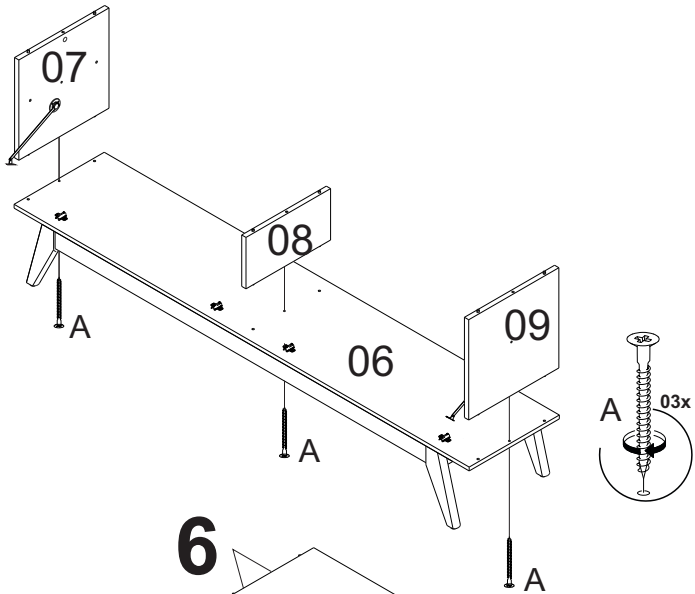


**NÃO ALTERAR O SENTIDO DOS PÉS
FIXAR CADA CANTONEIRA COM 8 PARAFUSOS**

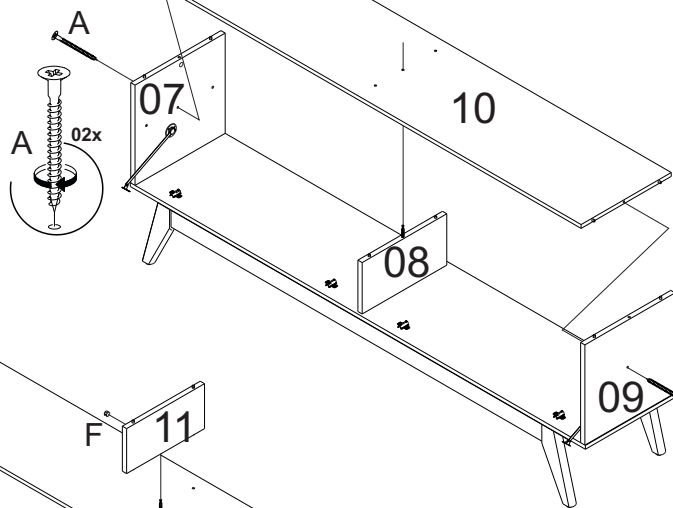
4



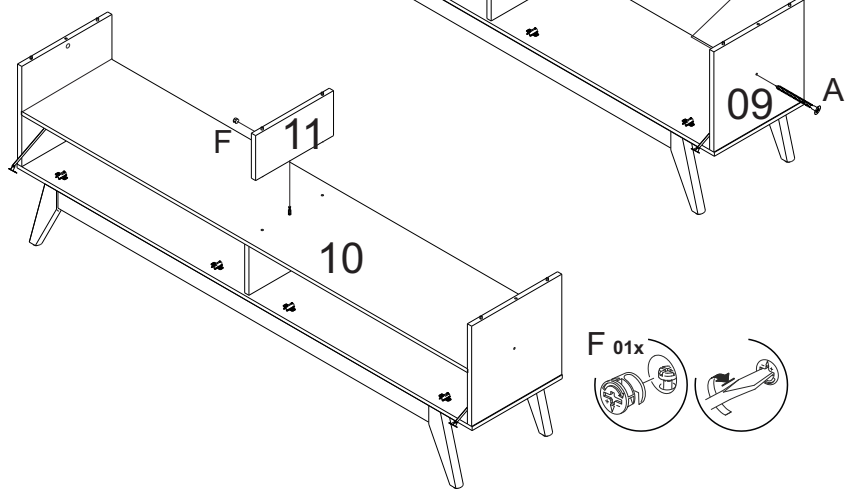
5



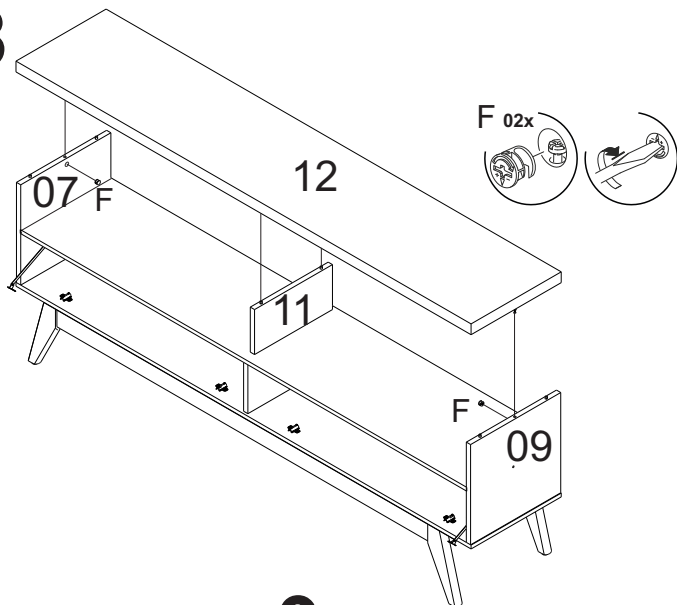
6



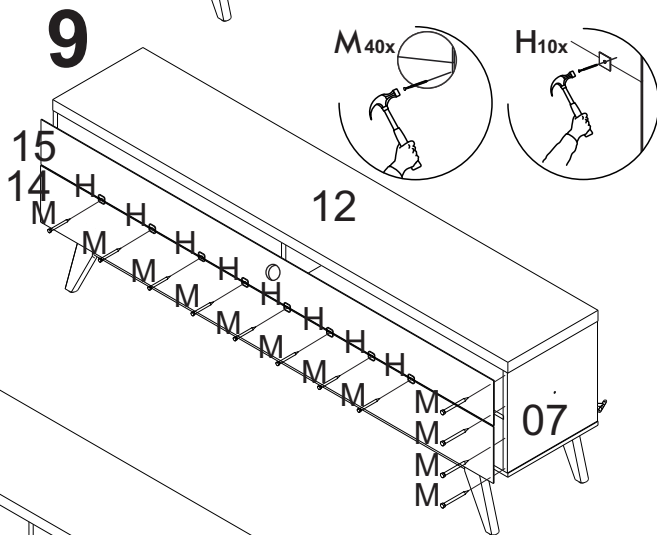
7



8



9



10

