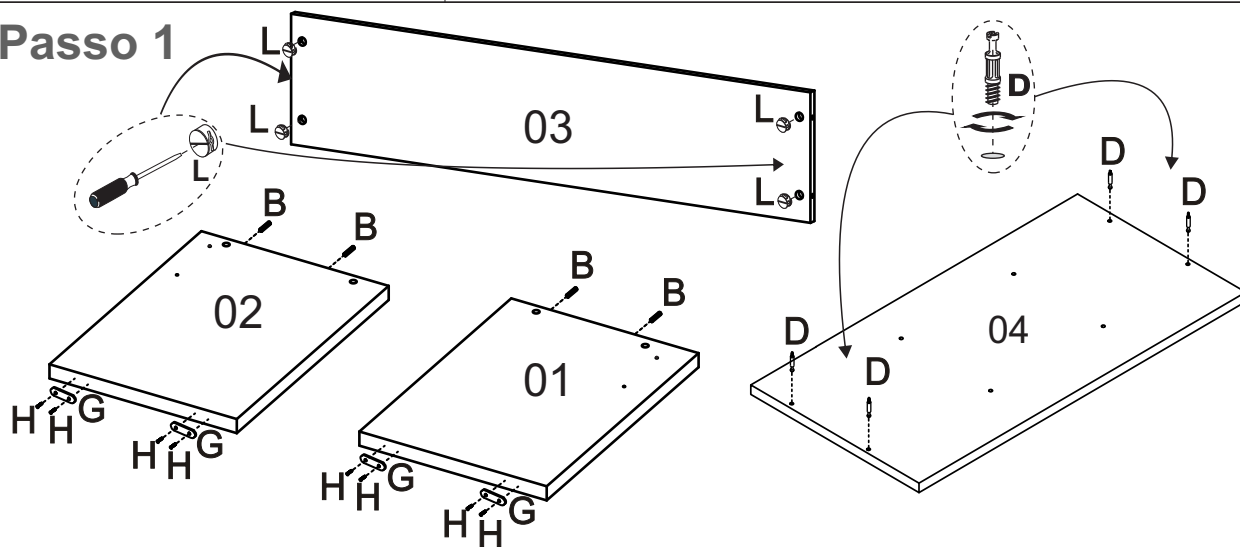
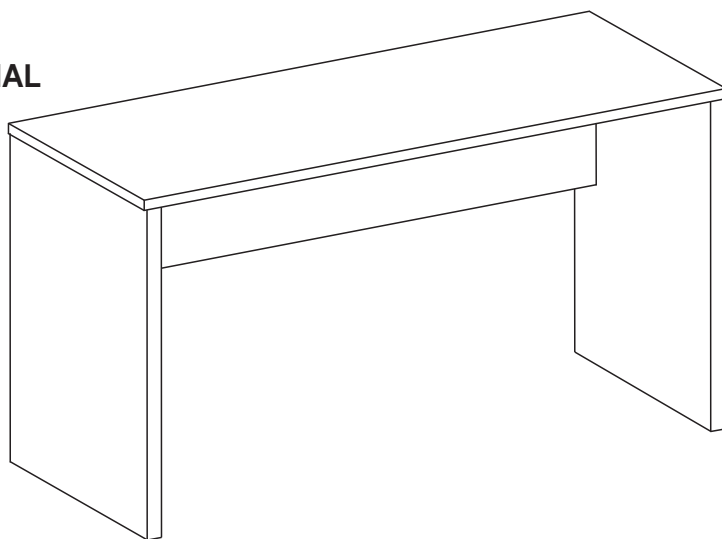


Passo 1





INICIE A MONTAGEM SEPARANDO AS PEÇAS E FIXANDO OS ACESSÓRIOS

ASPECTO FINAL




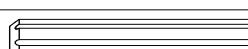

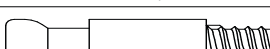






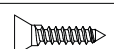
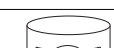

PARA A LIMPEZA E CONSERVAÇÃO DO SEU MÓVEL

-  Não use produtos abrasivos como Álcool, Solventes, Acetona e etc...
-  Use somente um pano macio e seco.

Mesa Gávea

LISTA DE PEÇAS

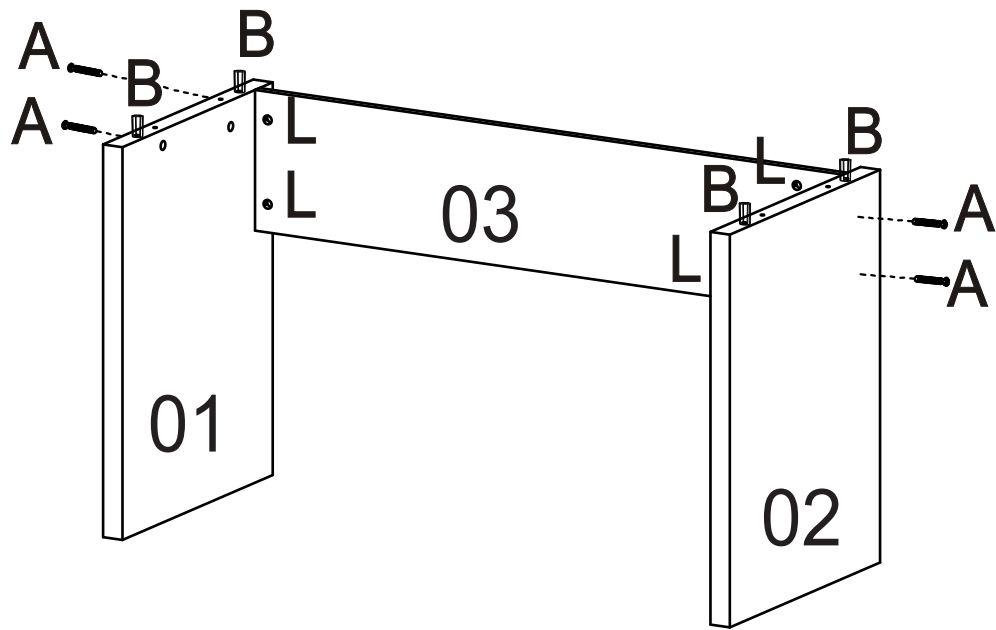
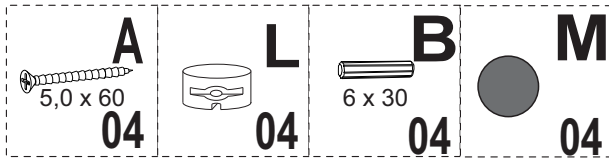
Nº	Cód.	Descrição de Peças	QTD.
01	-	Lateral Esquerda	01
02	-	Lateral Direita	01
03	-	Costa da Mesa	01
04	-	Tampo	01

	DESCRIÇÃO	QTD
A	 Parafuso 5,0 x 60	04
B	 Cavilha 06 x 30	04
C	 Cantoneira	02
D	 34x7mm Parafuso minifix	04
E	 15x12mm Tambor minifix	04
F	 Etiqueta	01
G	 Sapata Deslizante	04
H	 Pregos 08 x 08	08
I	 Giz de Correção	01
J	 Tampa cast. girofix	04
K	 Parafuso 3,5 x 12	04
L	 Porca cilíndrica 9 x 12	04
M	 Adesivo tapa furo	04

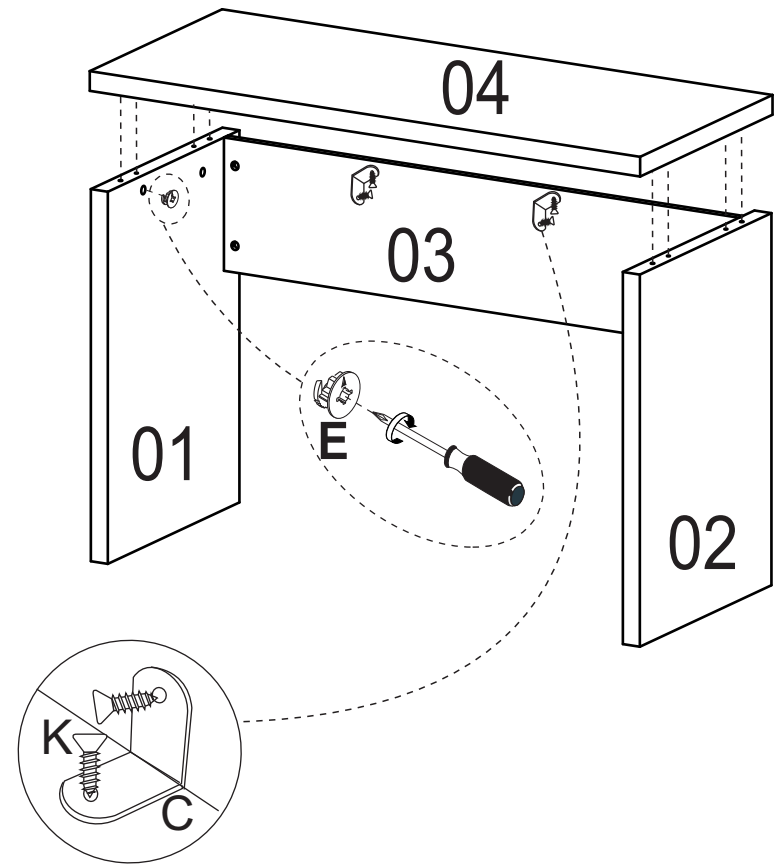
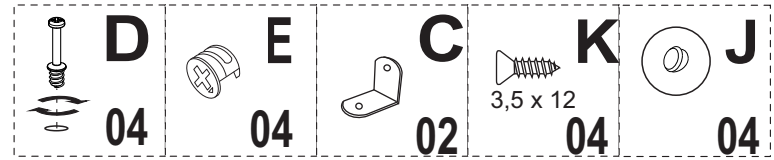
DESEMBALANDO

Identifique todas as peças e deixe-as de pé, nunca coloque umas sobre as outras. Utilize a própria embalagem como tapete para a montagem do produto.

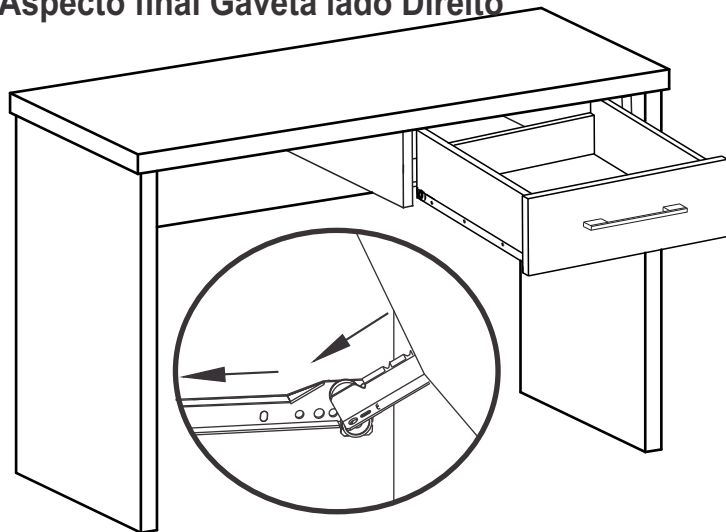
Passo 2



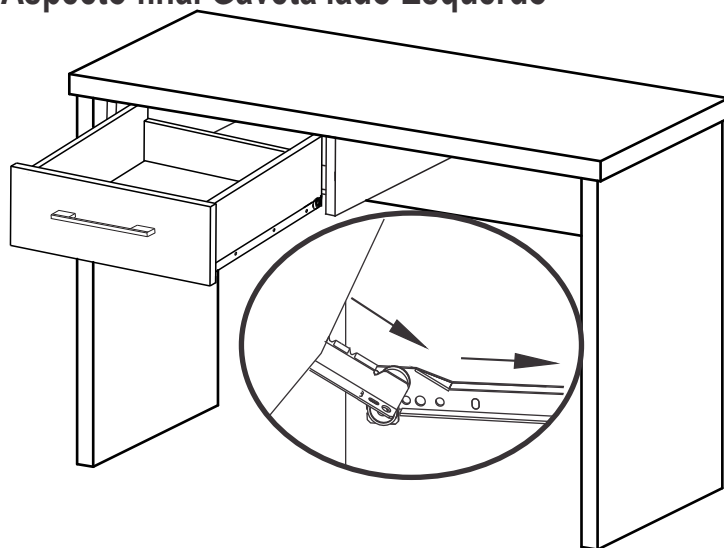
Passo 3



Aspecto final Gaveta lado Direito



Aspecto final Gaveta lado Esquerdo



LISTA DE PEÇAS		
Nº	Descrição de Peças	QTD.
01	Lateral Direita do nicho	01
02	Lateral Esquerda do nicho	01
03	Trava do nicho	01
04	Frente de Gaveta	01
05	Lateral de Gaveta	02
06	Contra Fundo de Gaveta	01
07	Fundo de Gaveta	01

DESEMBALANDO

Identifique todas as peças e deixe-as de pé, nunca coloque umas sobre as outras. Utilize a própria embalagem como tapete para a montagem do produto.

PARA A LIMPEZA E CONSERVAÇÃO DO SEU MÓVEL

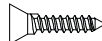
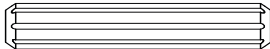
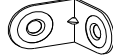




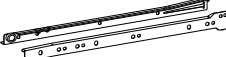

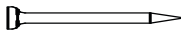

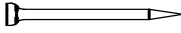






Não use produtos abrasivos como Álcool, Solventes, Acetona e etc...

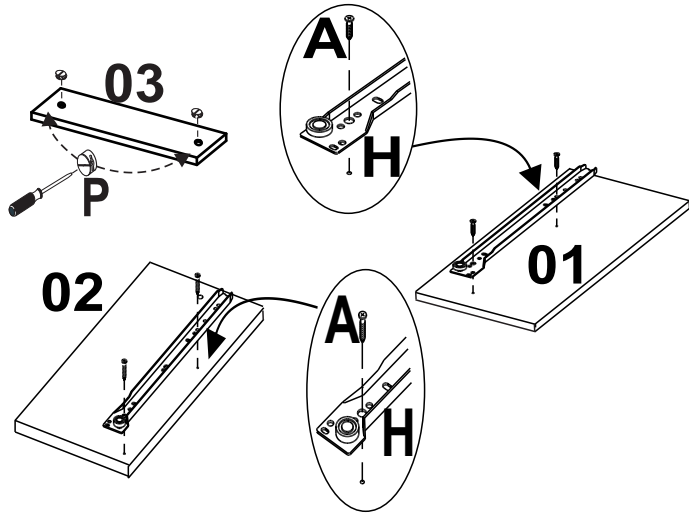
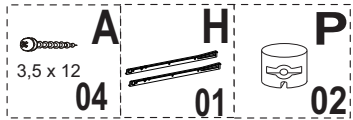


Use somente um pano macio e seco.

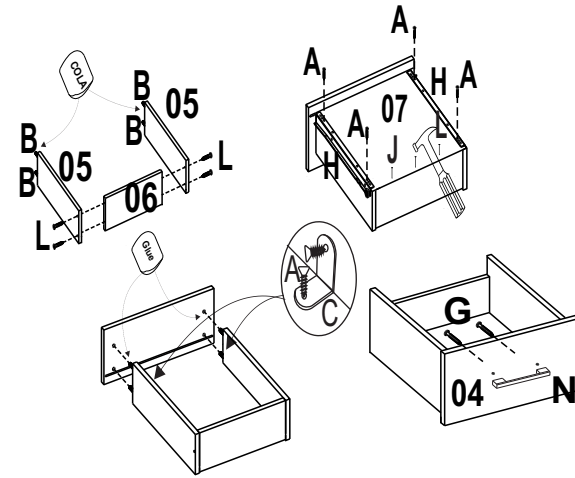
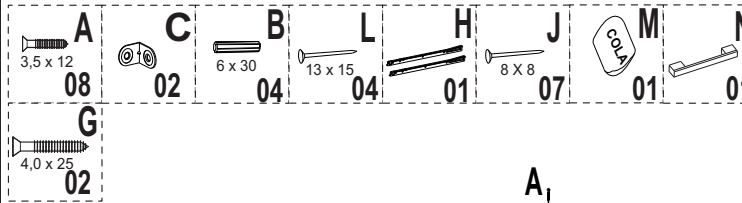
Gaveta para Mesa

	DESCRIÇÃO	QTD
A	 Parafuso 3,5 x 12	12
B	 Cavilha 06 x 30	06
C	 Cantoneira	02
D	 34x7mm Parafuso minifix	01
E	 15x12mm Tambor minifix	01
F	 Parafuso 3,5 x 40	02
G	 Parafuso 4,0 x 25	05
H	 Corrediça de Metal	01
I	 Etiqueta	01
J	 Pregos 08 x 08	15
K	 Giz de Correção	01
L	 Pregos 13 x 15	04
M	 Sachet de cola	01
N	 Puxador	01
O	 Adesivo tapa furo	03
P	 Porca cilíndrica 9 x 12	02

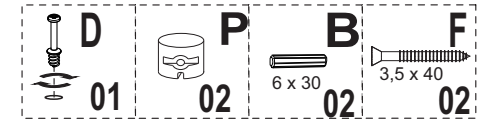
Passo 01



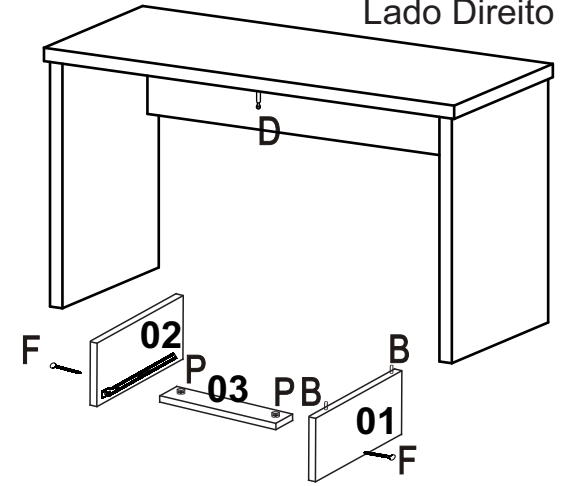
Passo 02



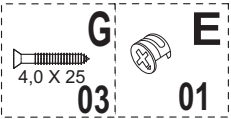
Passo 03



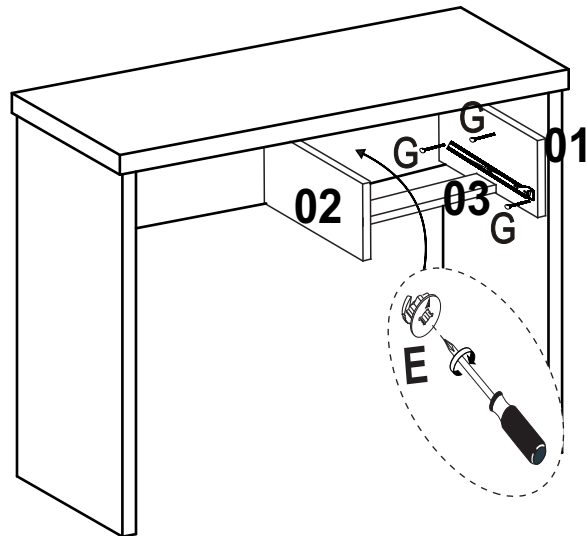
Gaveta Lado Direito



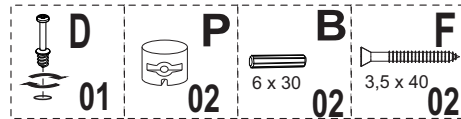
Passo 04



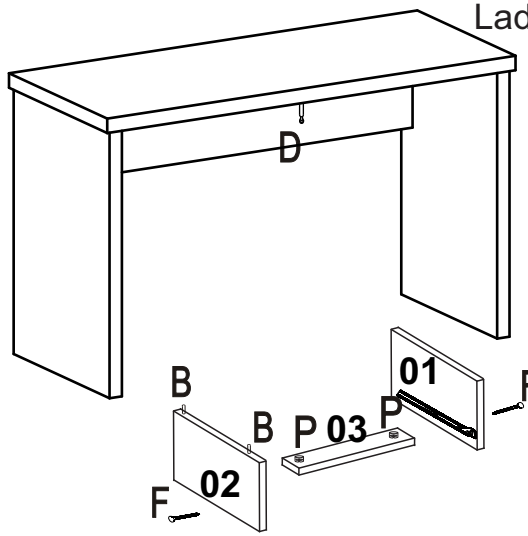
Gaveta Lado Direito



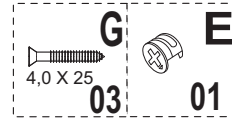
Passo 03



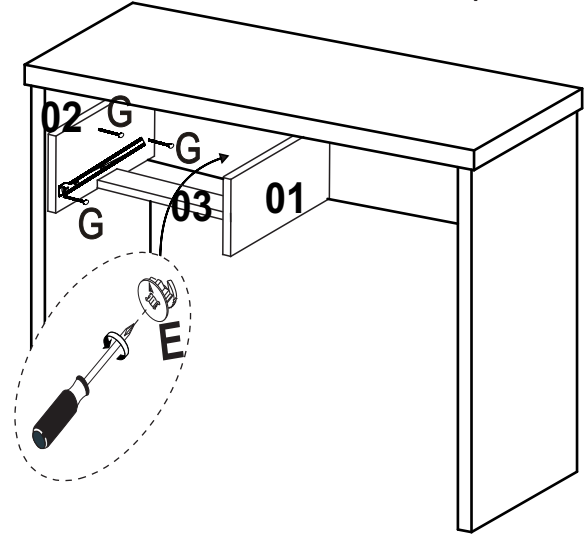
Gaveta Lado Esquerdo



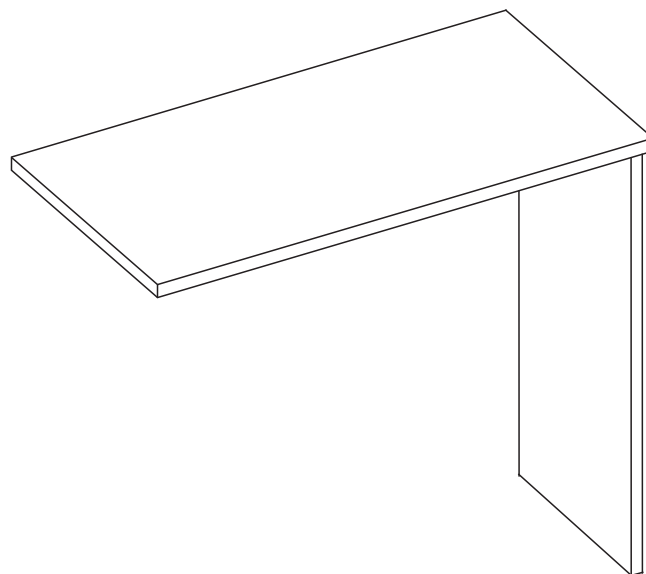
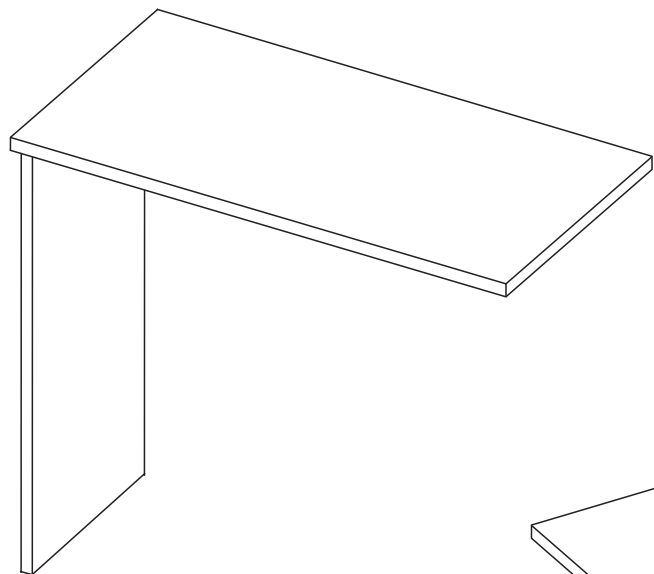
Passo 04



Gaveta Lado Esquerdo



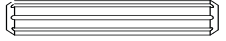



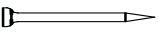
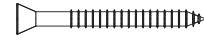








Mesa Extensora





LISTA DE PEÇAS

Nº	Descrição de Peças	QTD.
01	Lateral Esquerda	01
02	Costa	01
03	Apoio do Tampo	01
04	Tampo	01

	DESCRIÇÃO	QTD
A	 Parafuso 5,0 x 60	02
B	 Parafuso 3,5 x 12	02
C	 Cavilha 06 x 30	02
D	 Pino Girofix Simples	02
E	 Tampa Girofix	02
F	 Sapata deslizante	02
G	 Pregos 08 x 08	04
H	 Parafuso 4,0 x 25	10
I	 Castanha girofix	02
J	 Cantoneira	01
K	 Adesivo Tapa Furo	06
L	 Porca Cilindrica	02
M	 Giz de Correção	01
N	 Etiqueta	01

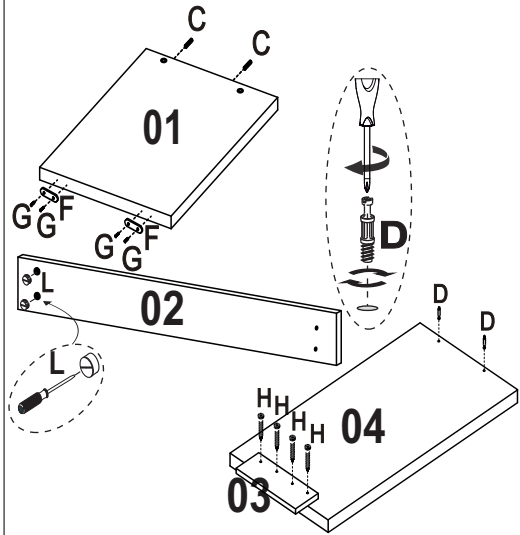
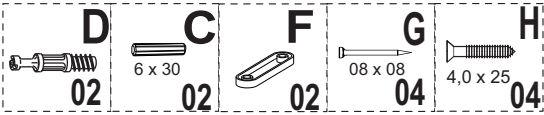
PARA A LIMPEZA E CONSERVAÇÃO DO SEU MÓVEL

-  Não use produtos abrasivos como Álcool, Solventes, Acetona e etc...
-  Use somente um pano macio e seco.

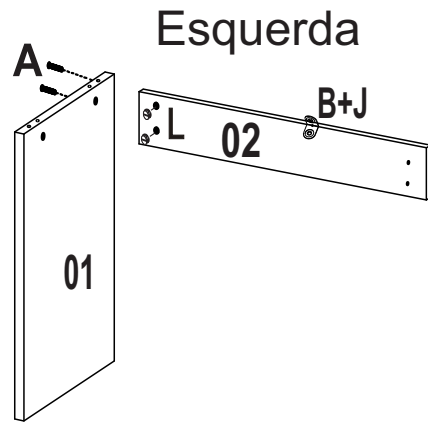
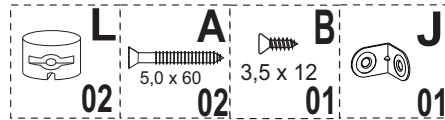
DESEMBALANDO

Identifique todas as peças e deixe-as de pé, nunca coloque umas sobre as outras. Utilize a própria embalagem como tapete para a montagem do produto.

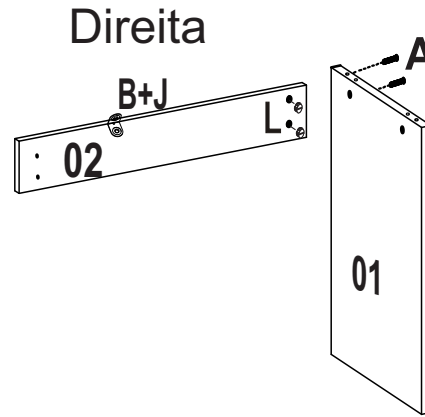
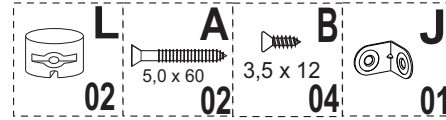
Passo 01



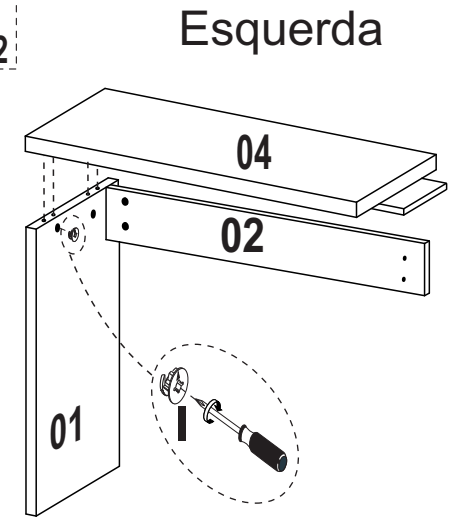
Passo 02



Passo 02



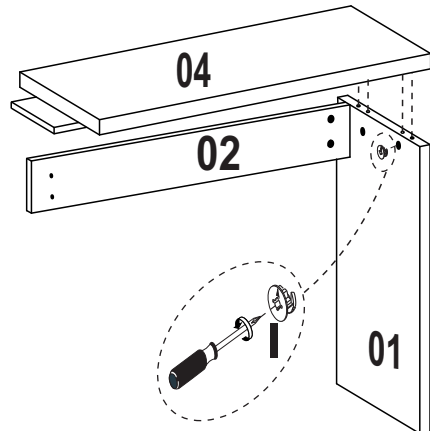
Passo 03



Passo 03



Direita



Passo 04

