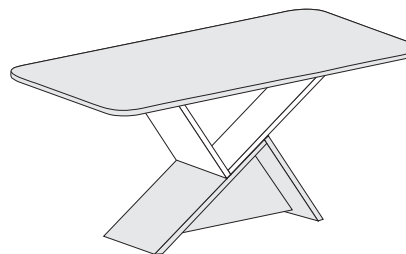
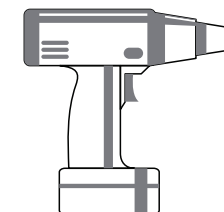


Mesa Pérola



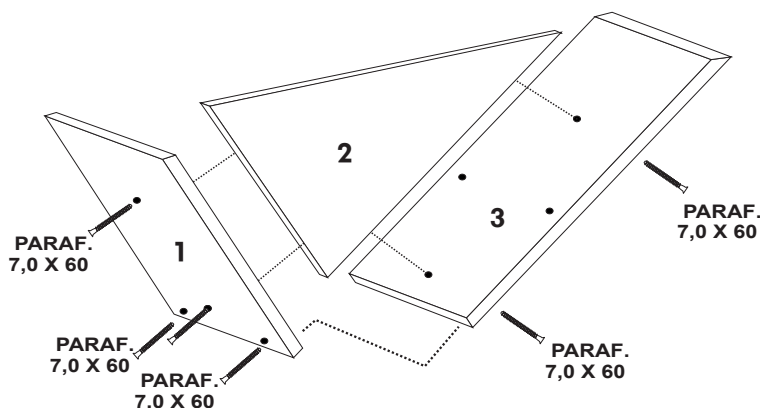
Ferramentas Necessárias:



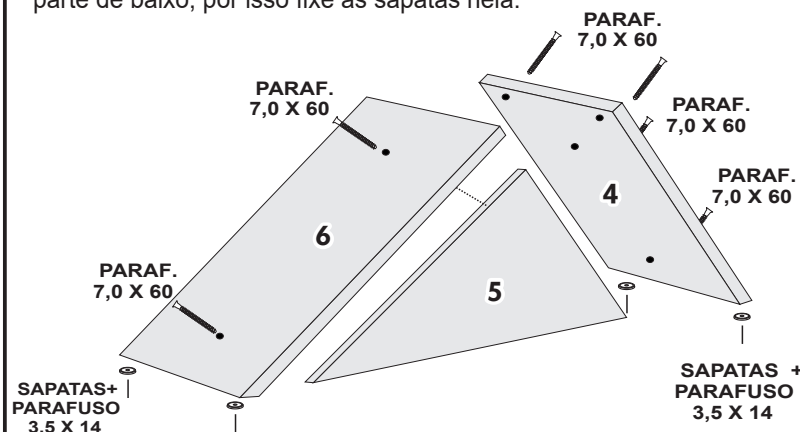
ESQUEMA DE MONTAGEM

07/02/2022

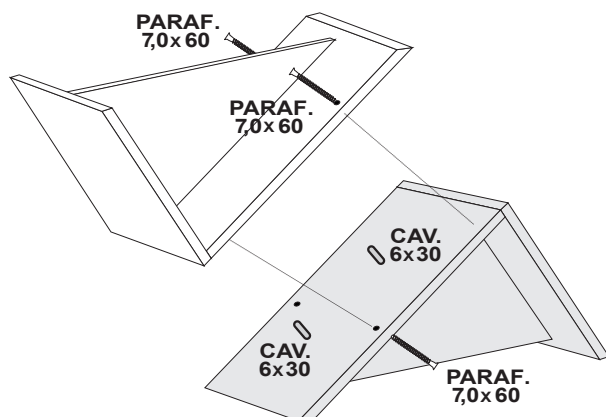
1º Passo - Comece a montagem seguindo a seqüência. Fixando a peça nº 01 usando parafuso 7,0 x 60 sextavado para travar na peça 02.



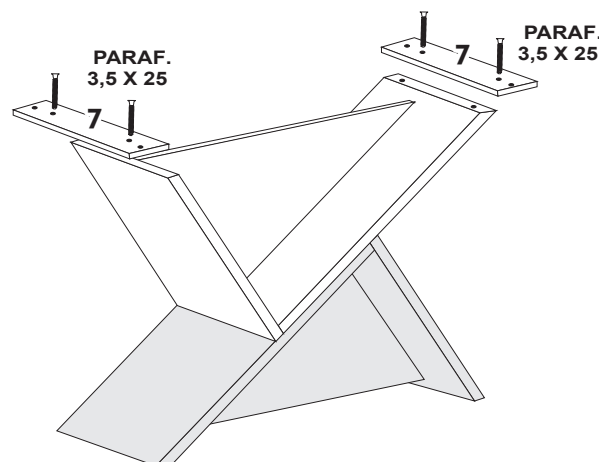
2º Passo - Repita o passo 1 na parte inferior da base. A parte inferior é na cor freijó ou na cor braúna. Ele ficará sempre para a parte de baixo, por isso fixe as sapatas nela.









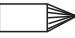


4º Passo - Coloque a cavilha 6 x 30 para ajudar a direcionar uma base sobre outra. Para travar as mesmas, usar parafuso 7x60 sextavado.

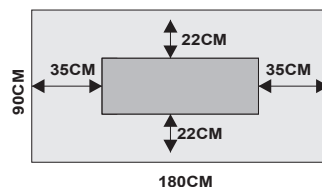
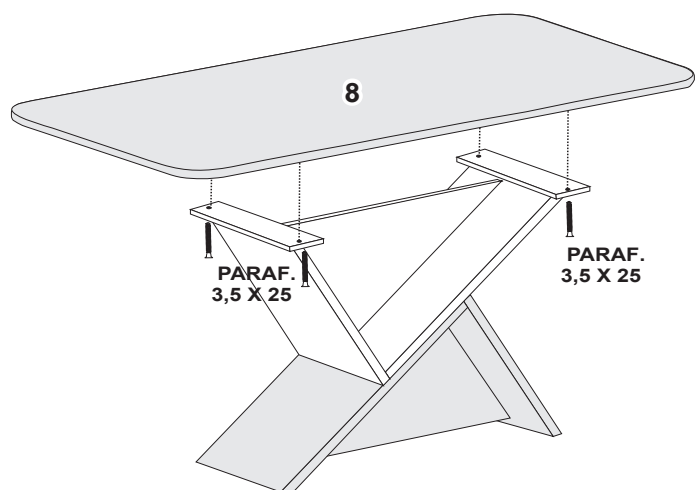


5º Passo - Parafuse a trava do tampo conforme imagem abaixo:

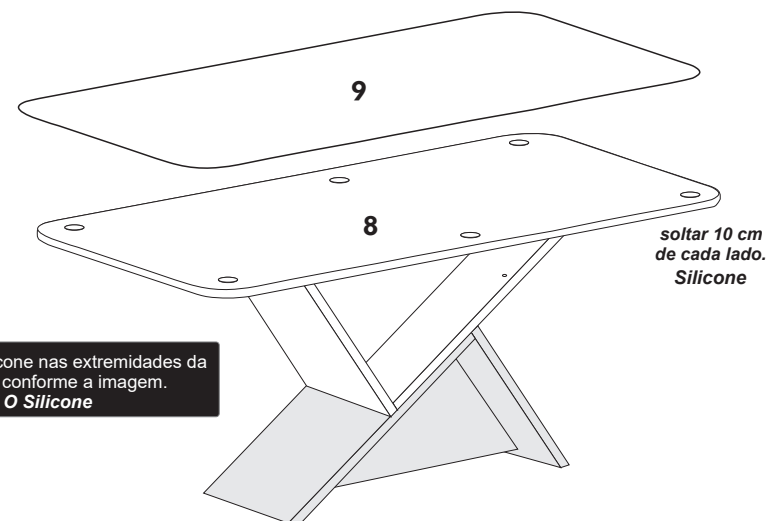


	Sapatas	04 UN
	Parafuso 7,0 x 60	16 UN
	Etiqueta Leifer Móveis	01 UN
	Parafuso 3,5 x 14	04 UN
	Parafuso 3,5 x 25	08 UN
	Silicone	06 UN
	Tapa Cabeça de Parafuso	14 UN
	Cavilha 6 x 30	02 UN
	Giz de Correção	01 UN

CONTINUAÇÃO NO VERSO !



Siga as recomendações antes de encaixar o vidro sobre o tampo de MDF.



Fixar o silicone nas extremidades da mesa conforme a imagem.
O Silicone

Mesa Pérola

código: 18947 - slim copo 1,80m
código: 19131 - slim copo 1,60m
código: 19131 - slim reto 1,60m

Nº	DESCRIÇÃO	QT	CÓD. FREIJÓ/OFF	CÓD. BRAÚNA/OFF	CÓD. FREIJÓ
01	BASE MENOR SUPERIOR	01	18654	18654	18654
02	TRAVA SUPERIOR	01	18657	18657	18657
03	BASE MAIOR SUPERIOR	01	18653	18653	18653
04	BASE MENOR INFERIOR	01	18656	18656	18656
05	TRAVA INFERIOR	01	18658	18658	18658
06	BASE MAIOR INFERIOR	01	18655	18655	18655
07	TRAVA DO TAMPO	01	19374	19374	19374
08	TAMPO	01	-----	-----	-----
09	VIDRO	01	-----	-----	-----
10	KIT FERRAGEM	01	-----	-----	-----

Cadeiras

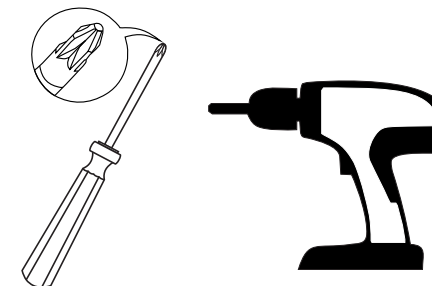
Ilhéus, Ágata, Atenas Premium.

Pérola, Larissa, Pampulha New, Lorena
 Lavínia, Clara, Olimpia Premium

ESQUEMA DE MONTAGEM

29/03/2022

Ferramentas
Necessárias:



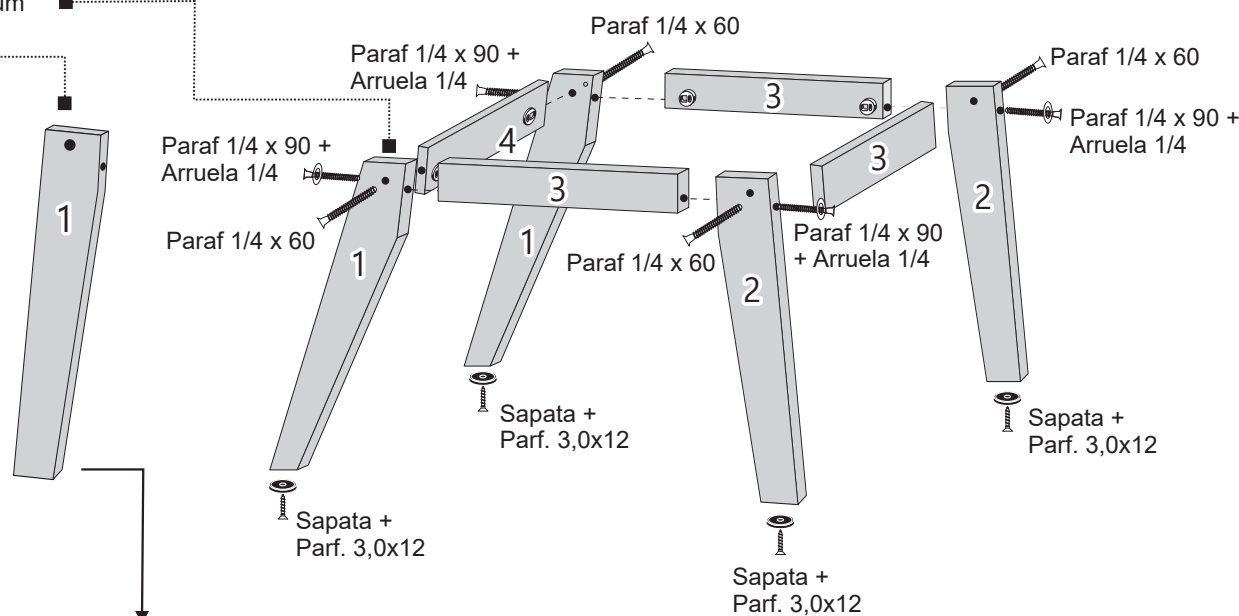
1º Passo: montar a base da cadeira, conforme figura abaixo !

PÉ TRASEIRO CADEIRA

Ilhéus, Ágata e
Atenas Premium

PÉ TRASEIRO CADEIRA

Pérola,
Larissa,
Pampulha New,
Lorena,
Lavínia,
Clara,
Olimpia Premium.



ATENÇÃO:

Nas Cadeiras: Pérola, Larissa, Pampulha New, Lorena,
Lavínia, Clara, Olimpia Premium
o Pé Traseiro é igual ao Pé Frontal.
A parte reta dos pés deverá ficar para o lado
de fora do produto.

(Utilizar a arruela
no parafuso 1/4 x 90)

Arruela 1/4

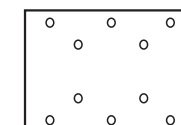


08 UN

Tampa Furo 08 mm



04 UN



Chapa Reta 10 furos

04 UN



Anel Fixador com porca

16 UN



Parafuso 3,0 x 12

64 UN



Sapatas

08 UN



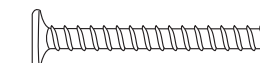
Cantoneiras Montagem Assento

08 UN



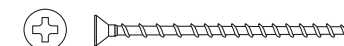
1/4 x 90 Cabeça 13

08 UN



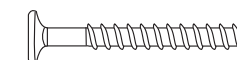
1/4 x 60 Cabeça 13

08 UN



Parafuso 4,0 x 50
(Montagem Aplique Cadeira)

04 UN

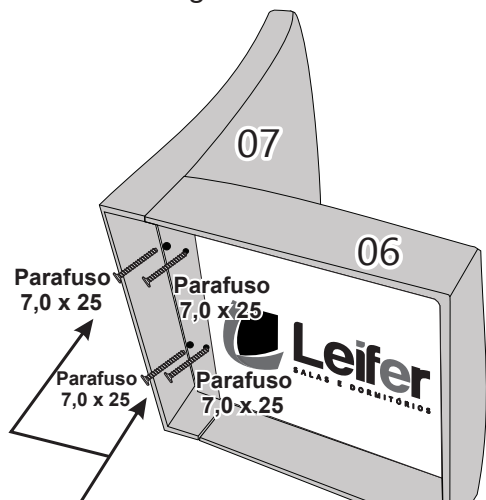


Parafuso 7,0 x 25 CAB 10mm

08 UN

2º Passo:

encaixar o assento no encosto, alinhando os mesmos. Usar parafuso 7 x 25 para fixar o assento no encosto conforme imagem abaixo !



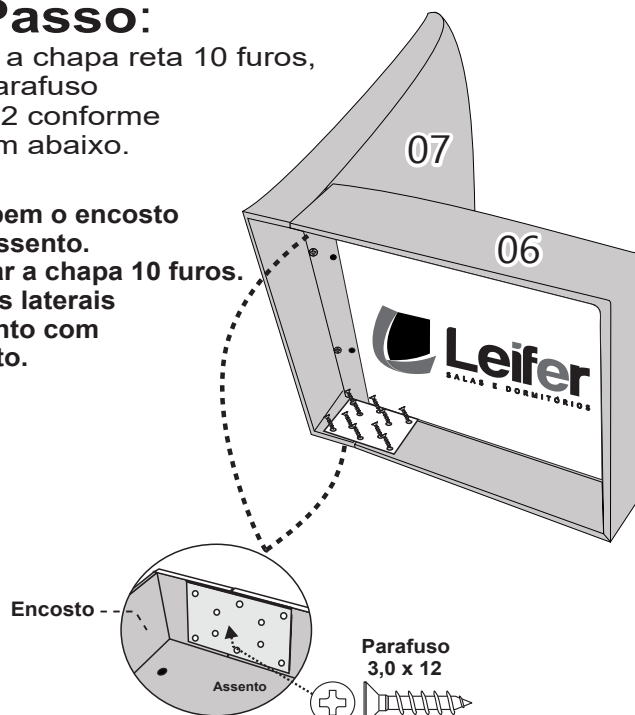
Observação:

Primeiro usar parafuso 7 x 25 para prender o assento no encosto.

3º Passo:

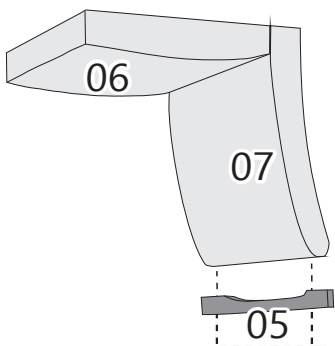
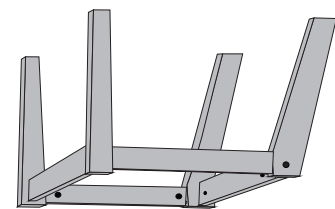
Pegue a chapa reta 10 furos, com parafuso 3,0 x 12 conforme imagem abaixo.

Facear bem o encosto com o assento para fixar a chapa 10 furos. Nas duas laterais do assento com o encosto.

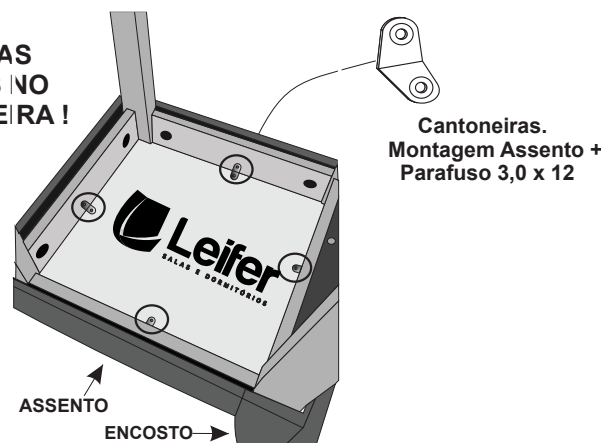


4º Passo:

Usar na peça Nº 05 (APLIQUE) parafuso 4,0 x 50 + Tapa Furo. Para prender os pés no assento usar cantoneiras 02 furos conforme imagem abaixo.



PARAFUSAR AS CANTONEIRAS NO FUNDO DA CADEIRA !



ESTRUTURA DAS CADEIRAS:

ÁGATA - CÓD: 14858
ILHÉUS - CÓD: 19136
ATENAS PREMIUM - CÓD: 14863

CÓDIGO	Nº	DESCRIÇÃO	
12083	01	PÉ TRASEIRO	04
12085	02	PÉ FRONTAL	04
12082	03	PINÁZIO	06
12251	04	PINÁZIO TRASEIRO	02
14653	05	APLIQUE ÁGATA	02
14653	05	APLIQUE ILHÉUS	02
14653	05	APLIQUE ATE. PREMIUM	02
12185	06	ASSENTO	02
15116	07	ENCOSTO ÁGATA	02
19347	07	ENCOSTO ILHÉUS	02
15075	07	ENCOSTO ATE. PREMIUM	02
12290	08	KIT FERRAGEM	01

PARA ASSISTÊNCIA TÉCNICA VEJA QUAL O NOME DO PRODUTO RECEBIDO E RELACIONE COM O CÓDIGO ACIMA DO APLIQUE E ENCOSTO CORRESPONDENTES.

ESTRUTURA DAS CADEIRAS:

PÉROLA - CÓD: 19133
LARISSA - CÓD: 14862
PAMPULHA NEWV- CÓD: 14854
LORENA - CÓD: 14055
LAVÍNIA - CÓD: 14866
CLARA - CÓD: 19157
OLIMPIA PREMIUM - CÓD: 14843

CÓDIGO	Nº	DESCRIÇÃO	
12085	01	PÉ TRASEIRO	04
12085	02	PÉ FRONTAL	04
12082	03	PINÁZIO	06
12251	04	PINÁZIO TRASEIRO	02
14058	05	APLIQUE PÉROLA	02
15096	05	APLIQUE LARISSA	02
15096	05	APLIQUE PAMPULHA N.	02
14058	05	APLIQUE LORENA	02
15096	05	APLIQUE CLARA	02
12185	06	ASSENTO	02
19298	07	ENCOSTO PÉROLA	02
17325	07	ENCOSTO LARISSA	02
15098	07	ENCOSTO PAMPULHA N.	02
12096	07	ENCOSTO LORENA	02
17325	07	ENCOSTO LAVÍNIA	02
19301	07	ENCOSTO CLARA	02
15098	07	ENCOSTO OLIMPIA PRE.	02
12290	08	KIT FERRAGEM	01