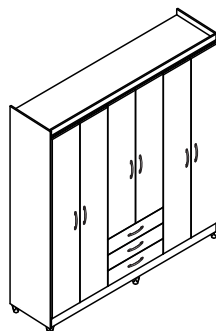


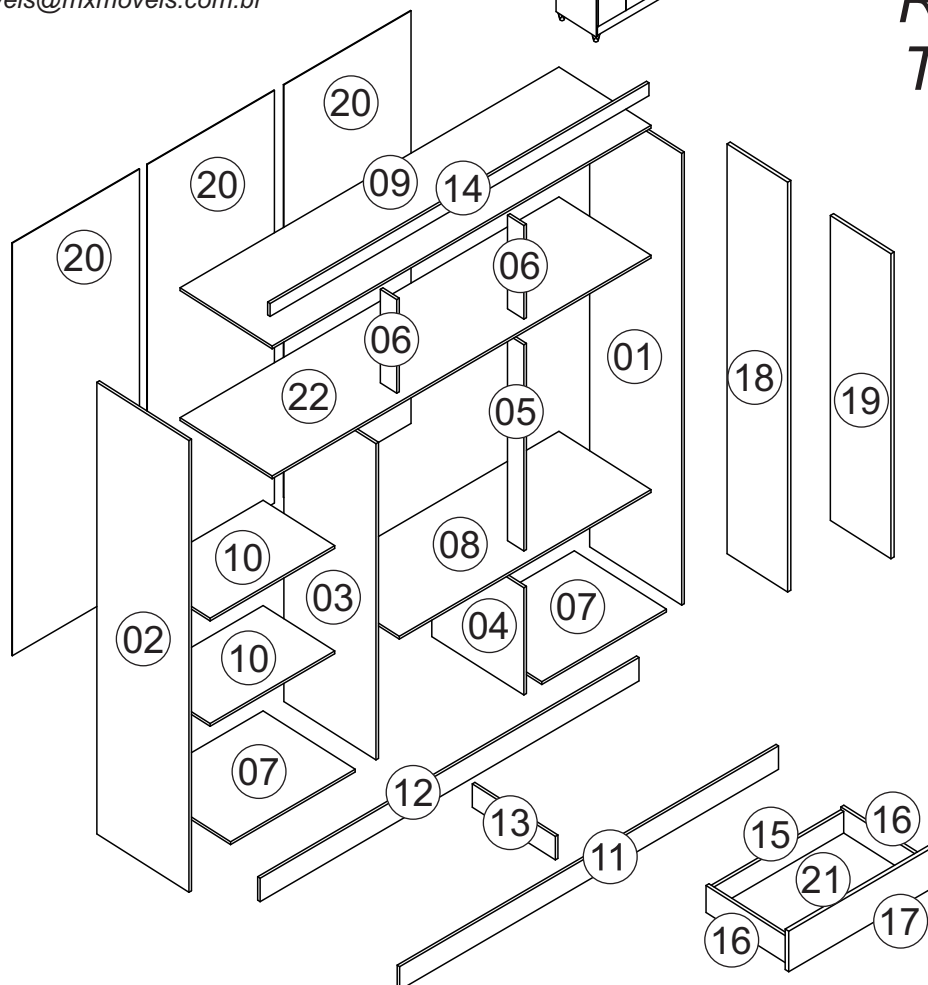


Rodovia SC-492 - Km 10 - B. Industrial  
89905-000 - Bandeirante - SC  
Fone: (49) 3622-4549  
e-mail: mxmoveis@mxmoveis.com.br



**Ref. RG007**


**Roupeiro  
Ropero  
Toledo**





Nº	CÓDIGO ASSISTÊNCIA	NOME DA PEÇA/DESCRIPCIÓN PIEZAS	QTD.	BRANCO	TERRANO/TERRANO	MARROCOS/OFF WHITE
01	RG007.17.00	Lateral externa direita/Lateral derecha	01	56224	187900	188584
02	RG007.18.00	Lateral externa esquerda/Lateral izquierda	01	56235	187909	188592
03	RG007.21.00	Lateral interna esquerda/Divisória interna izquierda	01	56233	187907	188590
04	RG007.20.01	Lateral interna direita/Divisória derecha menor	01	56234	187908	188591
05	RG007.20.00	Lateral interna direita/Divisória derecha	01	56229	187904	188587
06	RG007.06.00	Ripa batente/Traviesa superior	02	56228	187885	188579
07	RG007.01.00	Base inferior/Base inferior	02	56230	187886	188580
08	RG007.04.00	Base sob gaveta/Base	01	56232	187906	188589
09	RG007.05.00	Base superior/Base superior	01	56225	187901	188585
10	RG007.27.00	Prateleira interna/Repisa	02	47279	47279	47279
11	RG007.30.00	Rodapé frontal/Zócalo delantero	01	56226	187902	188586
12	RG007.32.00	Rodapé traseiro/Zócalo de atrás	01	92507	47271	47271
13	RG007.31.00	Rodapé interno/Zócalo transversal	01	47281	47281	47281
14	RG007.08.00	Chapéu/Detalle superior	01	92508	187903	190292
15	RG007.29.00	Ripa Traseiro de gaveta/Trasero cajón	03	47274	47274	47274
16	RG007.15.00	Lateral gaveta/Lateral cajón	06	47275	47275	47275
17	RG007.14.00	Frente gaveta/Frente cajón	03	172198	187884	172204
18	RG007.25.02	Porta/Puerta	04	172196	187882	172202
19	RG007.25.01	Porta/Puerta	02	172197	187883	172203
20	RG007.13.01	Forro/Revés	03	70801	70801	70801
21	RG007.34.00	Forro gaveta/Fondo cajón	03	47252	47252	47252
22	RG007.03.00	Base maleiro/Base del medio	01	56231	187905	188588


# Ferragens/Herrajes

**A**  **38x**  
Cavilha Ø6,0x30mm Cód 873

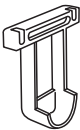
**B**  **43x**  
Parafuso 3,5x40mm Cht. Cód 691

**C**  **50x**  
Parafuso 3,0x12mm Cht. Cód 11413

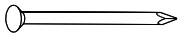
**D**  **24x**  
Parafuso 4,0x14mm Cht. Cód 667


**E**  **01x**  
Perfil 1310mm Cód 643  
Cód 644

**F**  **06x**  
Pé plástico milão Cód 601  
Cód 607  
Cód 18603

**G**  **01x**  
Suporte cabide U central Cód 14650

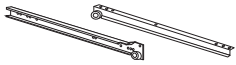
**H**  **12x**  
Fixador costa Cód 7169

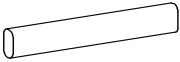
**I**  **91x**  
Prego 8x8 Cód 822

**J**  **02x**  
Parafuso 3,5x22mm Cht. Cód 874

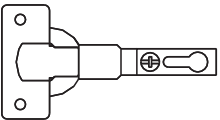
**K**  **13x**  
Cantoneira metálica Cód 7168

**L**  **01x**  
Perfil 410mm Cód 647


**M**  **03x**  
Corrediças Cód 594

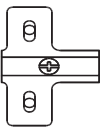
**N**  **02x**  
Cabideiro madeira Cód 6629


**O**  **09x**  
Puxador Manija Cód 1594  
Cód 5364

**P**  **18x**  
Dobradiça 26 mm Cód 10269

**Q**  **08x**  
Suporte prateleira Cód 790



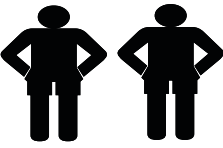

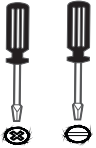
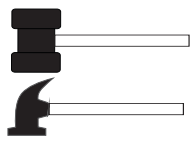
**R**  **18x**  
Parafuso 3,5X25mm Cht. Cód 692

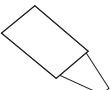
**S**  **18x**  
Calço Dobradiça Cód 12539

**T**  **72x**  
Parafuso 4,0x12mm Cht. Cód 7604



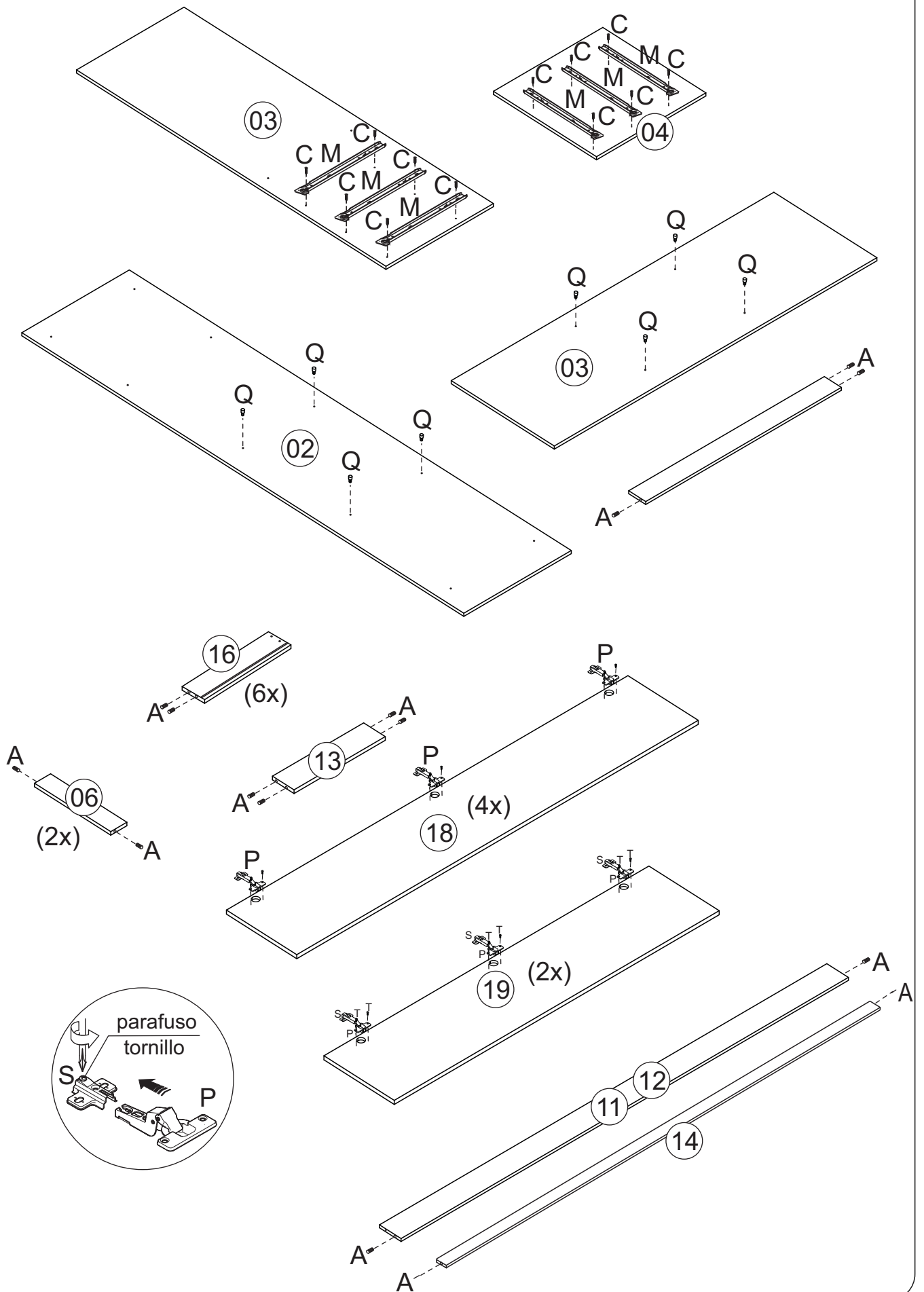
Medidas em mm

			 <b>1:00</b>		
---	---	---	---	---	---

 **Giz para madeira**

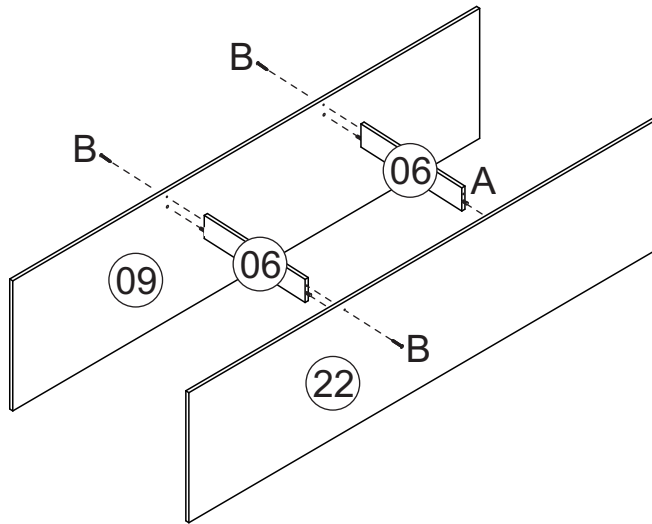
*Produto para ser aplicado em caso de riscos na superfície*

# Pré-Montagem/Preparación Piezas

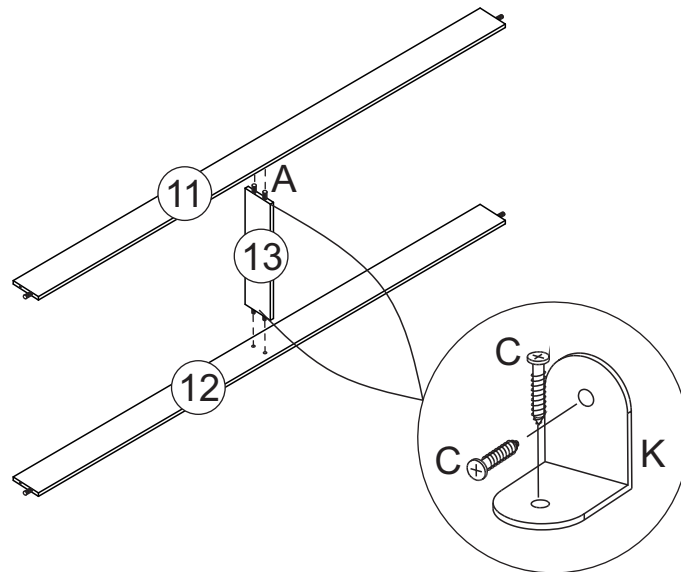


# Montagem/Montaje

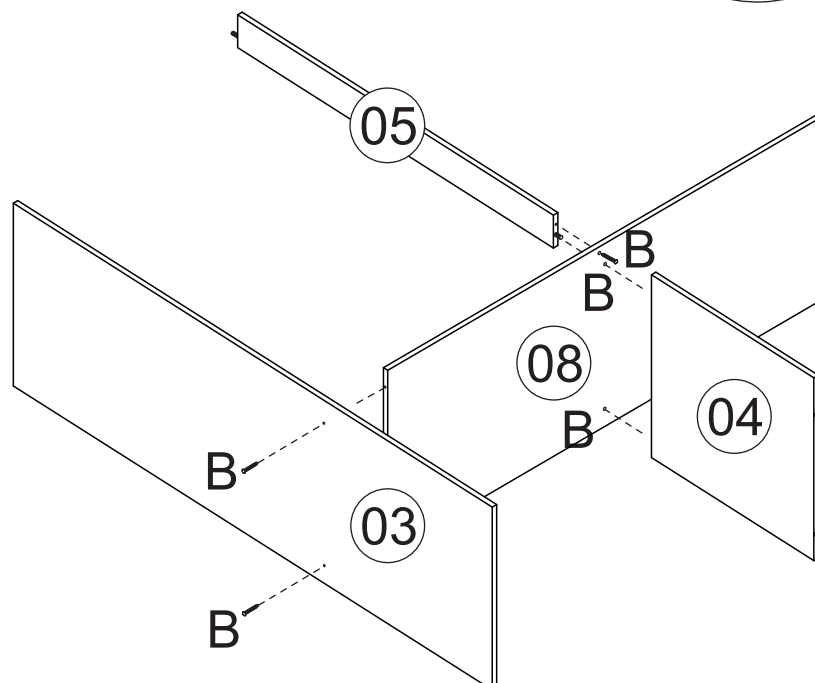
01



02

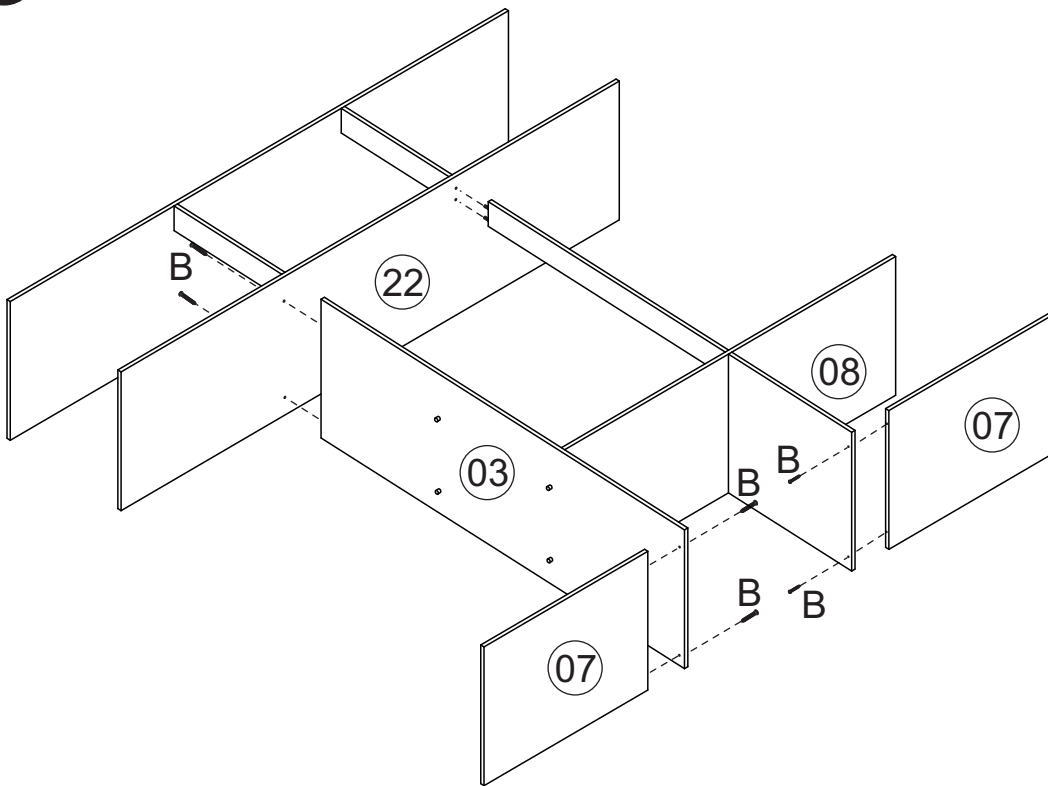


03

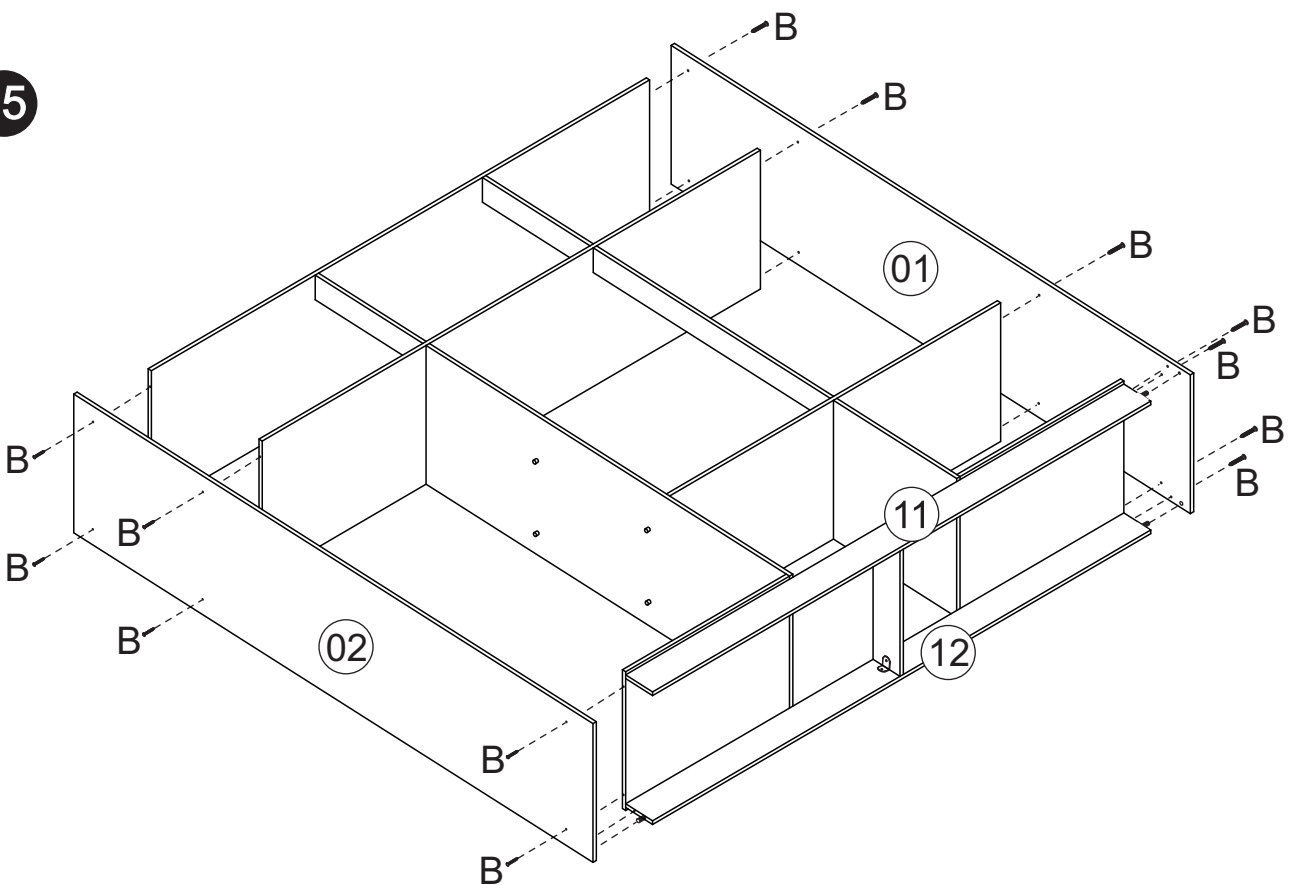


# Montagem/Montaje

04

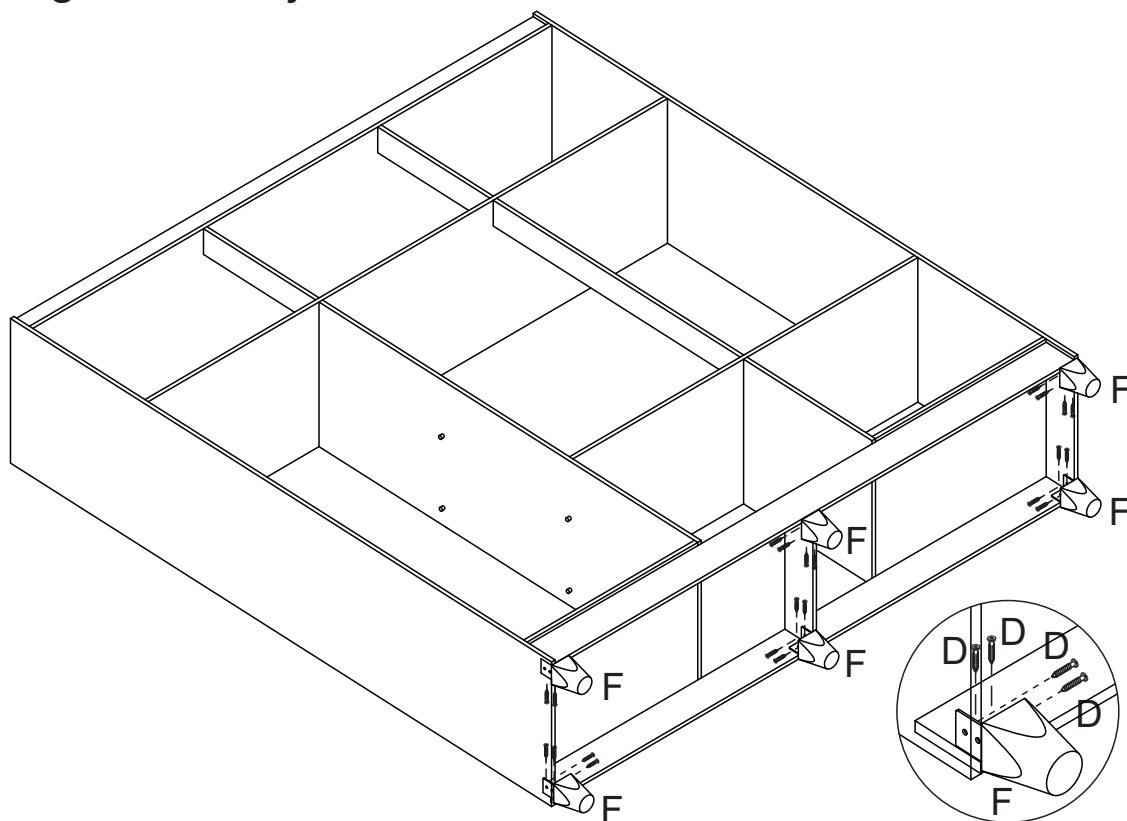


05

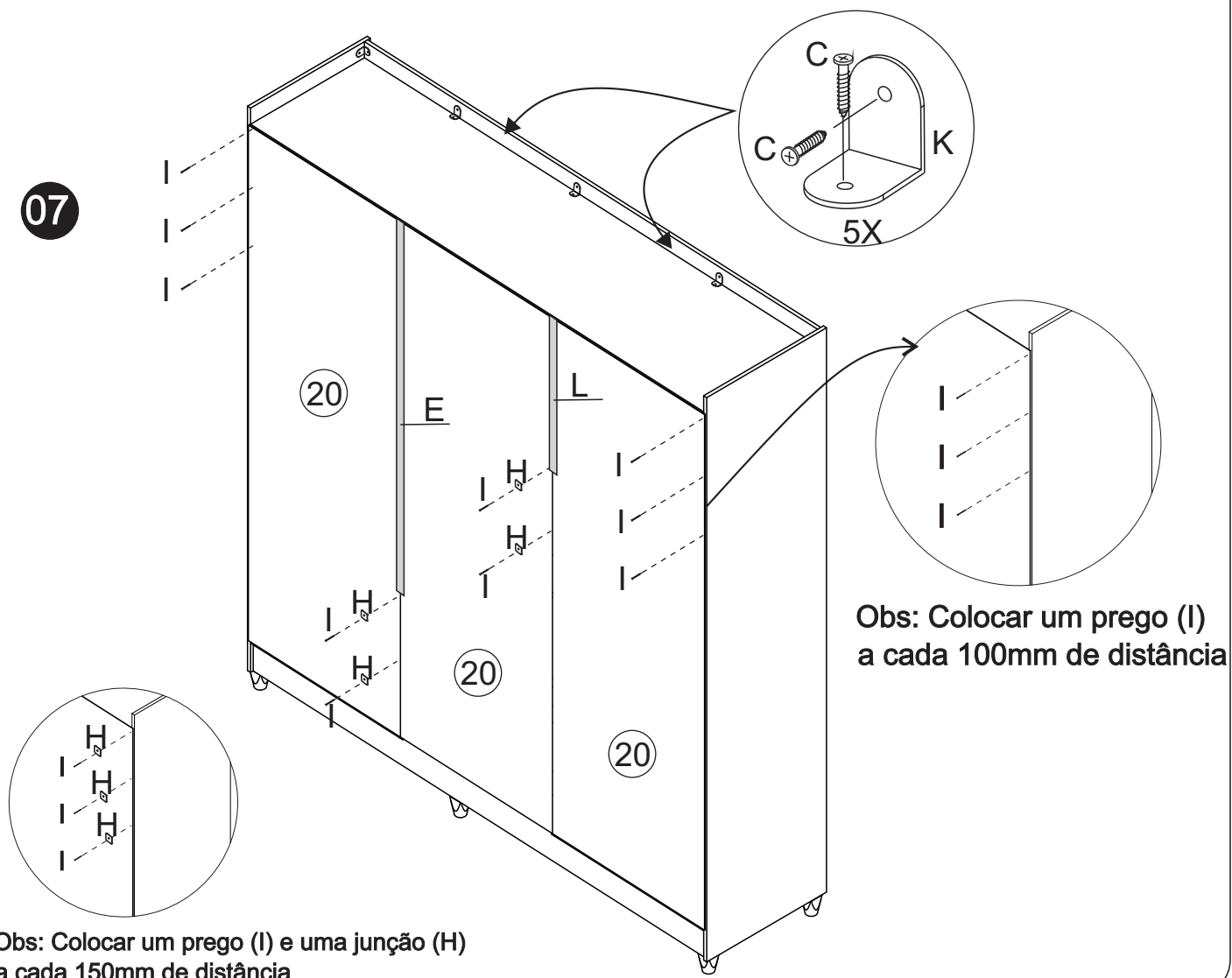


# Montagem/Montaje

06



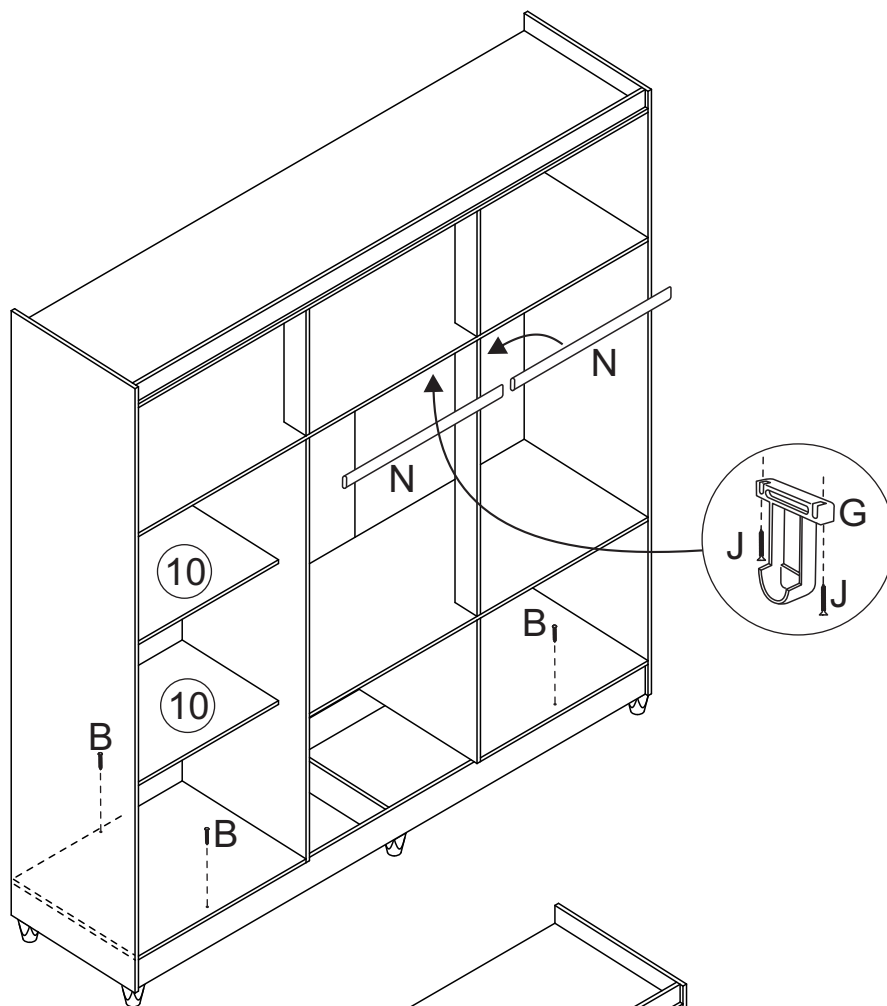
07



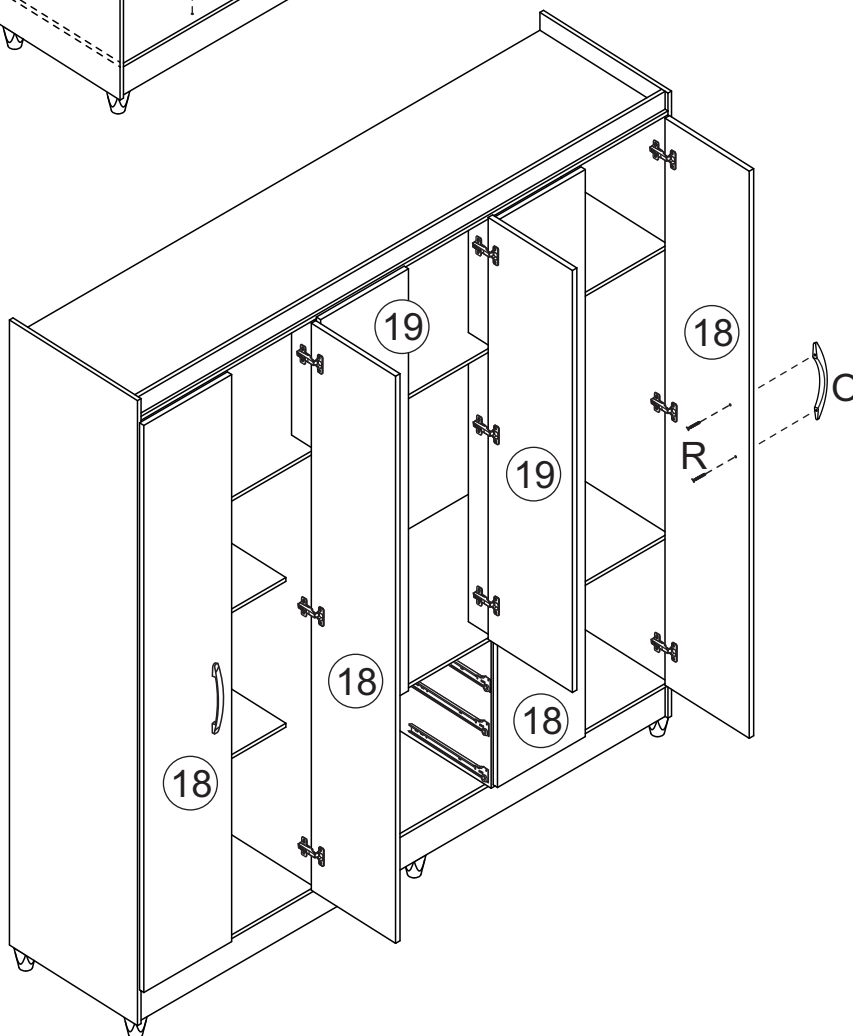
Obs: Colocar um prego (I) e uma junção (H) a cada 150mm de distância

# Montagem/Montaje

08

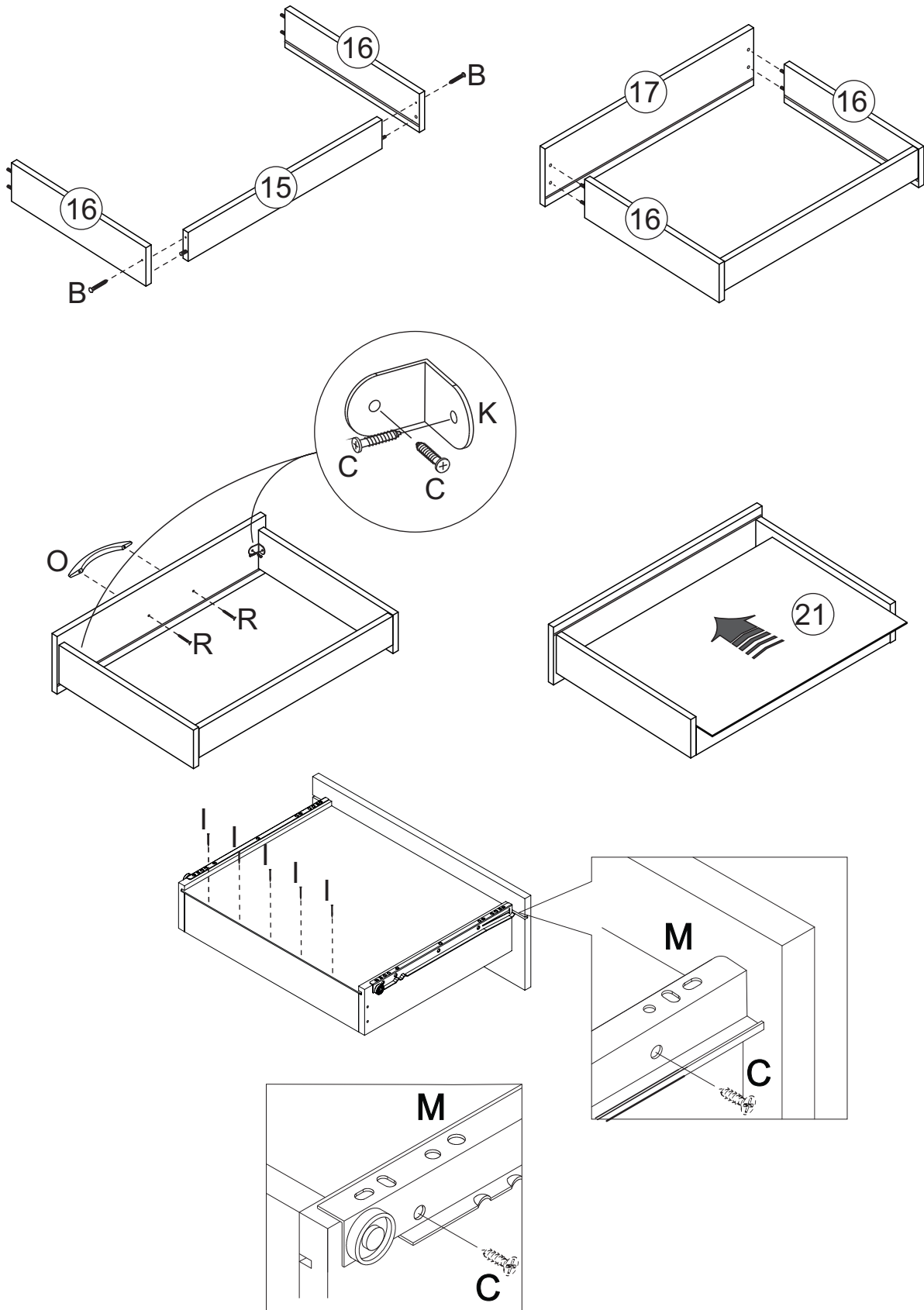


09



## Montagem/Montaje

11 (3x)



### Limpeza/Limpieza

- ⚠ Use um pano levemente umedecido com água, seguido de pano seco.
- ⚠ Use solamente un paño húmedo con agua y después un paño seco.
- ⚠ Nunca utilize produtos químicos ou abrasivos.
- ⚠ No utilice productos químicos o abrasivos.