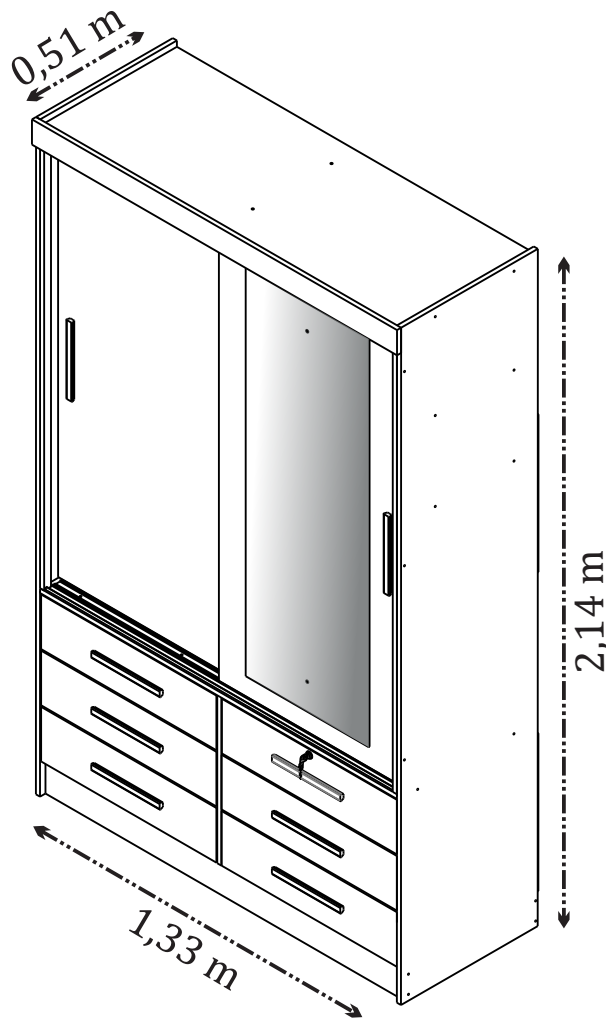
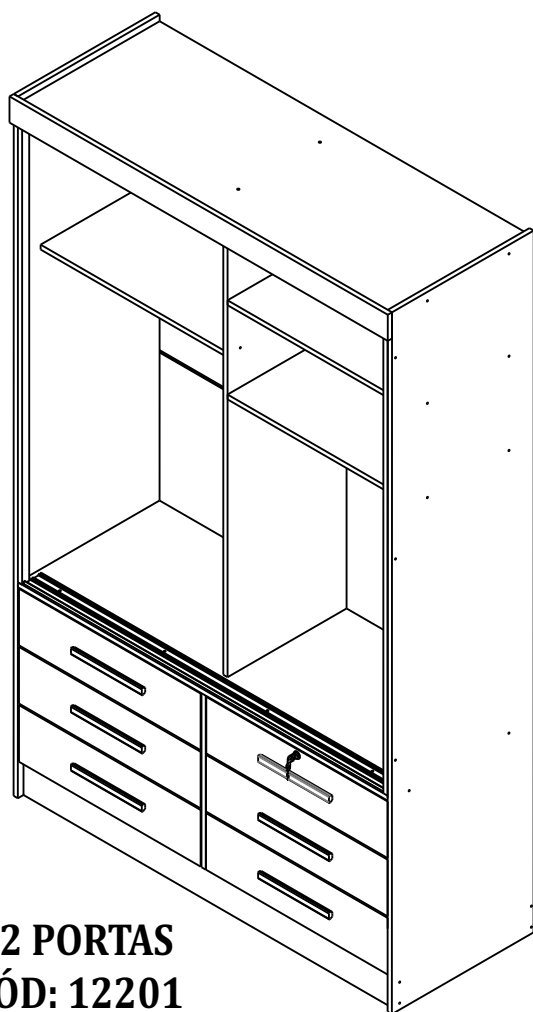




Qualidade para merecer você

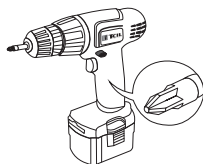
MANUAL DE MONTAGEM - ROUPEIRO 2 PORTAS CHICAGO



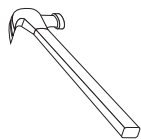
**ROUPEIRO 2 PORTAS
CHICAGO CÓD: 12201**

O fabricante se reserva ao direito de introduzir modificações técnicas em seus produtos, sem aviso prévio e sempre que julgar conveniente.

NECESSÁRIO:



Chave Philips



Martelo



Pessoas
necessárias



Recomendamos que a montagem seja feita por um profissional capacitado.

Tcil Móveis LTDA
CNPJ 38.542.932/0001 39
Rodovia Ubá - Guidoal, s/n°Km 01
CEP- 36500-970

CERTIFICADO DE GARANTIA

A TCIL oferece ao consumidor final a possibilidade de garantia complementar de seus produtos, abrangendo todas as peças e componentes que eventualmente apresentam defeito de fabricação, no prazo de 03(três) meses, contados a partir da data de emissão da nota fiscal de compra, emitida pelo lojista, a qual passa a fazer parte integrante deste certificado.

Para que a garantia complementar tenha validade, o Consumidor Final deve fazer a leitura prévia do manual de montagem que segue na embalagem do produto, atentando para os cuidados necessários que devem ser observados para conservação e manutenção dos mesmos, bem como utilizar o produto para o propósito ao qual foi fabricado, sem os quais perderá o direito à garantia complementar.

A responsabilidade da TCIL, limita-se ao valor do produto, não podendo ser responsabilizada, direta ou indiretamente, por eventuais danos causados às pessoas, equipamentos, por quaisquer outros danos decorrentes de mau uso, por lucros cessantes ou por perdas emergentes ou consequentes.

A TCIL MÓVEIS não se responsabilizará, conforme o artigo 12 § 3º. Do Código de Defesa do Consumidor, quando houver:

- a não colocação do produto no mercado;
- embora haja colocado no mercado, o defeito inexistente;
- quando houver culpa exclusiva do consumidor ou de terceiros

Caro cliente, para que você tenha direito à garantia acima especificada, o produto que você acaba de adquirir, deve ser montado por um profissional qualificado e indicado pelo Lojista onde o comprou.

O compromisso de garantia cessará acaso:

- a) O produto seja colocado em lugar úmido
- b) O produto seja colocado em parede úmida
- c) O produto seja arrastado
- d) Não seja limpo somente com pano macio e seco;
- e) Não seja adulterado ou consertado por pessoa não autorizada pela loja;
- f) Haja utilização objeto perfuro-cortante;
- g) O produto seja exposto à incidência direto a luz solar.
- h) Seja colocado um peso superior ao determinado pelo fabricante.
- i) Fazer uso do produto, fora do padrão doméstico.

O Manual de Montagem deverá ficar em posse do cliente para eventual assistência técnica, pois a mesma só será atendida com o envio desse desenho, assinalando a peça que está com defeito.

Nota: A Assistência técnica deverá ser solicitada à loja onde comprou este produto.

Nome da Loja:

Cidade/Estado:

Telefone: Nota Fiscal nr. / .. / ..

Motivo da Assistência:

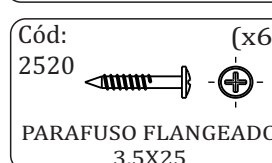
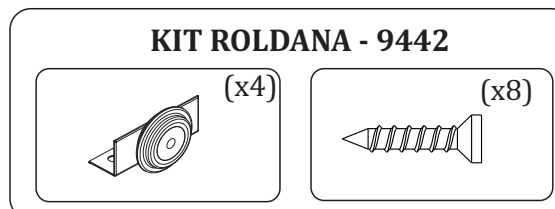
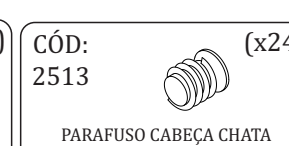
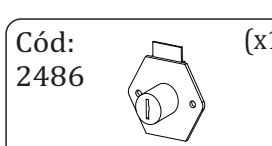
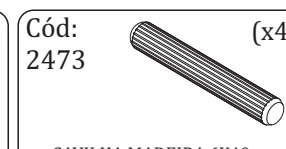
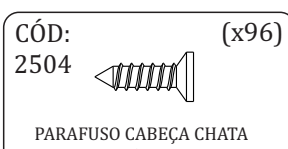
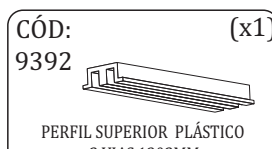
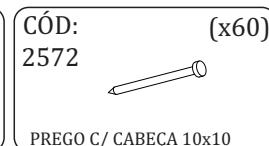
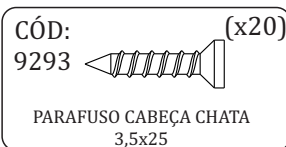
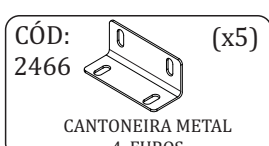
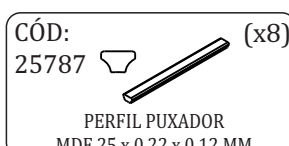
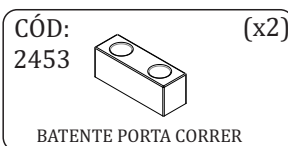
IMPORTANTE: Antes da montagem deste produto, confira todo conteúdo de peças e componentes conforme indicado abaixo. No caso de falta de peças, entre imediatamente em contato com a loja onde o mesmo foi comprado para resolução do problema. A não observância desta instrução, exime o fabricante de quaisquer responsabilidades futuras.

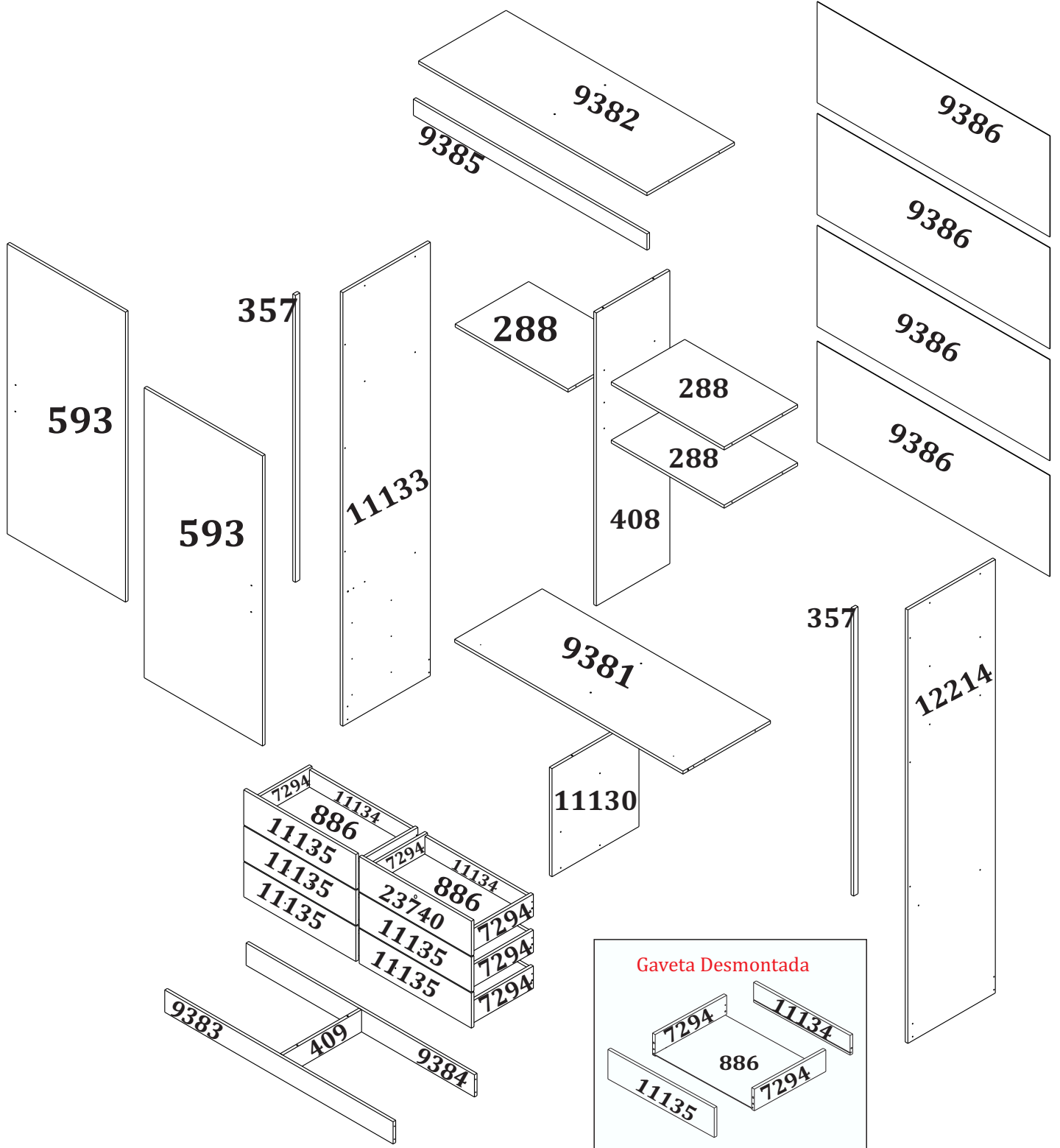
LISTAGEM DE PEÇAS - ROUPEIRO 2 PORTAS CHICAGO

MEDIDAS EM MM

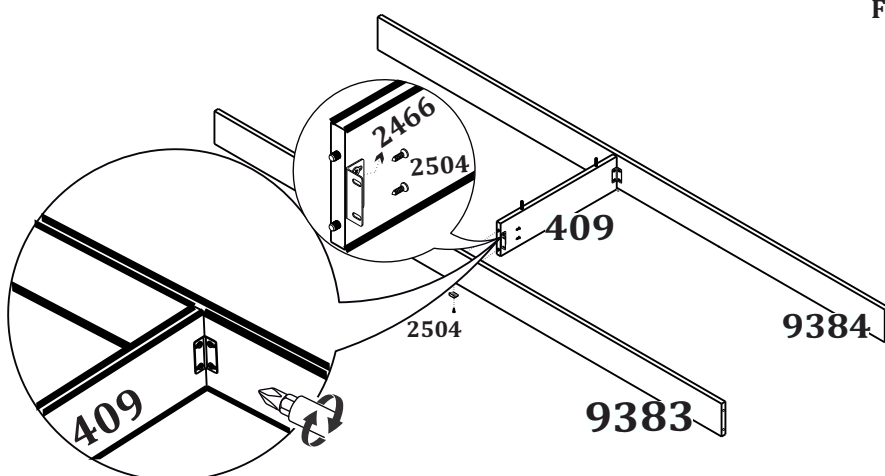
CÓDIGO DA PEÇA	QUANT.	DESCRIÇÃO	COMPRIMENTO	LARGURA	PROFUNDIDADE	TIPO DE MATERIAL
12214	1	LATERAL DIREITA	2145	500	15	MDP 15 MM
11133	1	LATERAL ESQUERDA	2145	500	15	MDP 15 MM
408	1	DIVISÃO GRANDE	1450	420	15	MDP 15 MM
11130	1	DIVISÃO GAVETA	535	497	15	MDP 15 MM
9381	1	BASE	1305	500	15	MDP 15 MM
9382	1	TAMPO	1305	500	15	MDP 15 MM
593	2	PORTA	1430	676	15	MDP 15 MM
288	3	PRATELEIRA	645	420	15	MDP 15 MM
11135	6	FRENTE GAVETA	640	173	15	MDP 15 MM
7294	12	LATERAL GAVETA	350	110	15	MDP 15 MM
11134	6	TRASEIRO GAVETA	591	100	15	MDP 15 MM
886	6	FUNDO GAVETA	603	350	2,5	MDF 2,5 MM
9386	4	COSTA	1331	500	2,5	MDF 2,5 MM
9383	1	RODAPÉ FRONTAL	1305	110	15	MDP 15 MM
9384	1	RODAPÉ TRASEIRO	1305	110	15	MDP 15 MM
409	1	DIVISÃO RODAPÉ	450	110	15	MDP 15 MM
357	2	COLUNA LATERAL	1425	25	15	MDF 15 MM
9385	1	MOLDURA	1335	80	15	MDP 15 MM
23740	1	FRENTE GAV. C/ CHAVE	640	173	15	MDP 15 MM

LISTA DE FERRAGENS

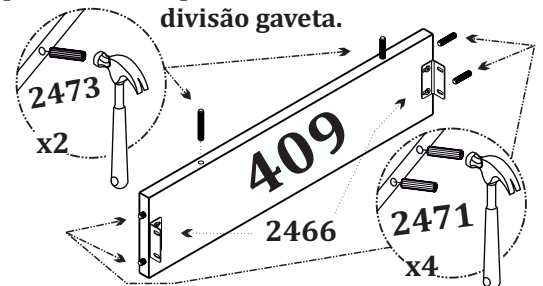




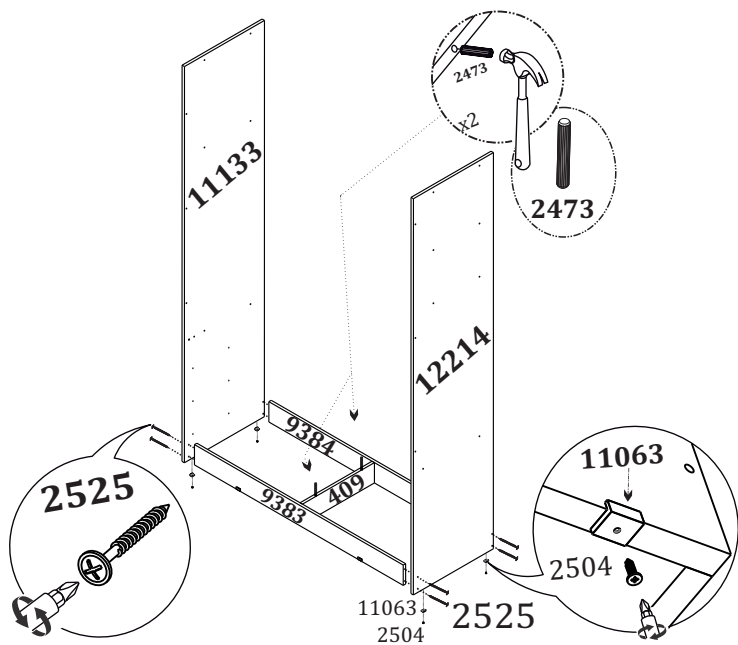
- 1** Fixe a divisão rodapé (409) nos rodapés (9383/9384) com as cantoneiras (2466) e os parafusos (2504). Fixe as sapatas (11063) nos rodapés e nas laterais utilizando os parafusos (2504).



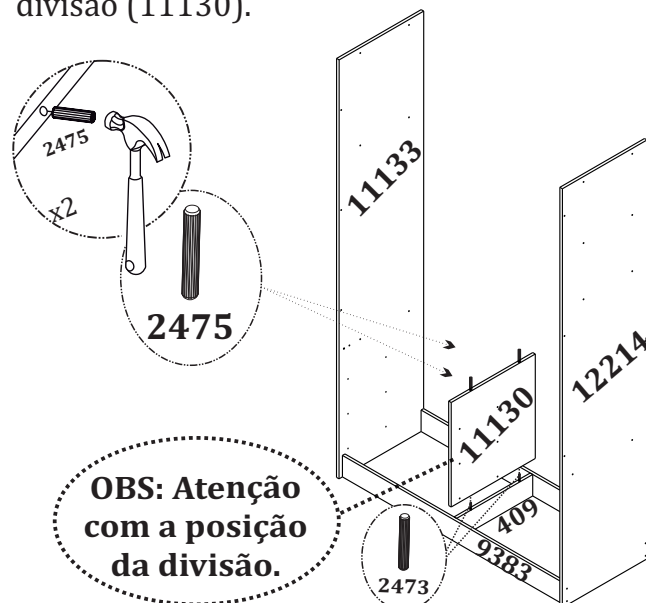
Fixe as cantoneiras (2466) na divisão rodapé utilizando os parafusos (2504). Encaixe as cavilhas (2471) no topo da divisão rodapé para receber o encaixe dos rodapés e em seguida, encaixe as cavilhas (2473) na parte de cima para receber o encaixe da divisão gaveta.



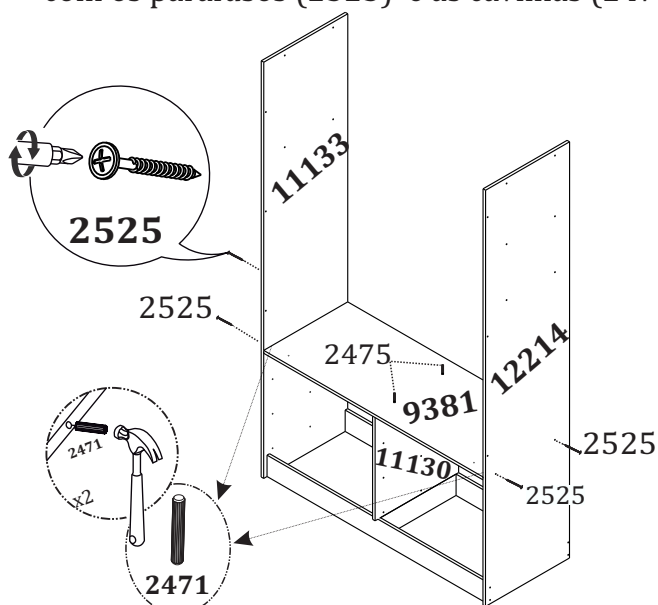
- 2** Fixe as laterais (11133/12214) nos rodapés (9383/9384) utilizando os parafusos (2525).



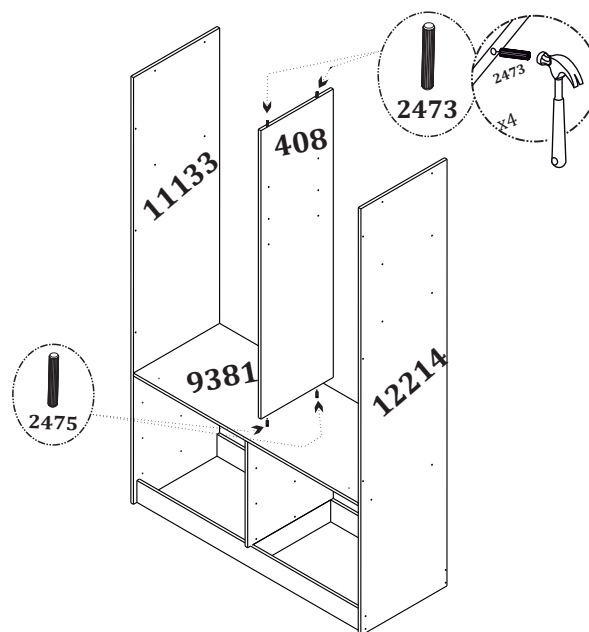
- 3** Fixe a divisão (11130) nas cavilhas (2473) colocada na divisão rodapé (409). Em seguida, coloque as cavilhas (2475) na parte de cima da divisão (11130).



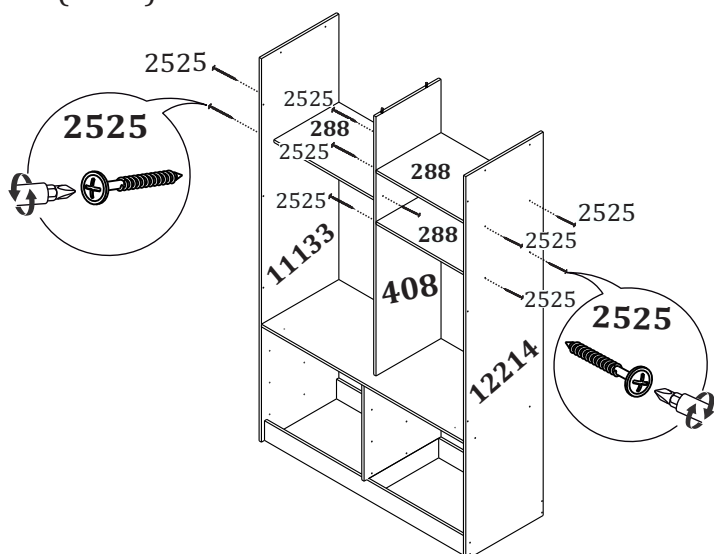
- 4** Encaixe a base (9381) nas cavilhas (2475) que estão sobre a divisão (11130). Em seguida, fixe a base (320) nas laterais (11133/12214) com os parafusos (2525) e as cavilhas (2471).



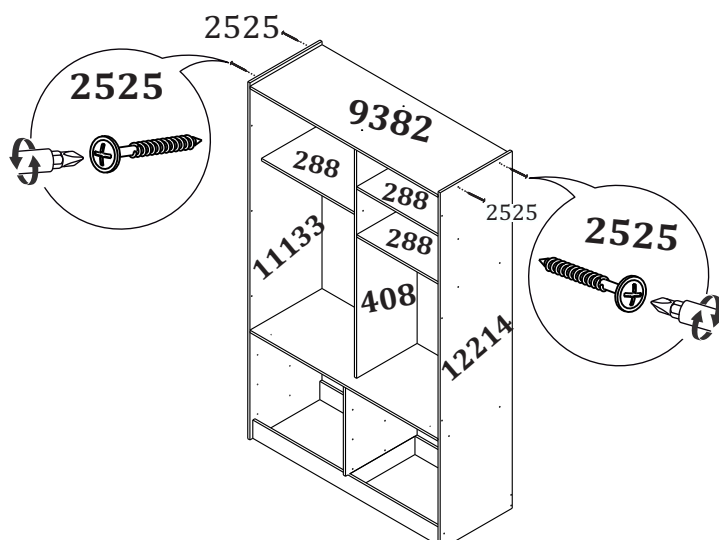
- 5** Encaixe as divisões (408) nas cavilhas (2475) que estão sobre a base (9381). Fixe as cavilhas (2473) sobre as divisões (408).



- 6** Fixe as prateleiras (288) na divisão (408) e nas laterais (11133/12214) com os parafusos (2525).



- 7** Encaixe o tampo (9382) sobre as cavilhas (2473) da divisão e em seguida, fixe nas laterais (12214/11133) com os parafusos (2525).



Agora que você já comprou o seu móvel, ele merece ser montado do jeito certo.

Erros de montagem causam mais de **60%** dos danos em móveis.

Por que contratar?

Tranquilidade do **início ao fim** da montagem



PROFISSIONAIS QUALIFICADOS

Especialistas certificados na **MadeiraMadeira Serviços**.



FERRAMENTAS PROFISSIONAIS

que **protegem** seus móveis.



AGENDAMENTO EM 24 HORAS

escolha a data e o turno **ideais para** você.



GARANTIA DE 3 MESES

de cobertura **completa**.

Mais de 1 MILHÃO DE MONTAGENS
★ com avaliação **4.7** ★

Mariana S., São Paulo

"Chegaram no horário e montaram tudo rapidamente. Serviço incrível!"



Carlos R., Belo Horizonte

"Tentei montar sozinho e foi um desastre. Com a **MadeiraMadeira Serviços** ficou perfeito."



Ana P., Rio de Janeiro

"Agendamento ágil e **montagem pontual e perfeita**. Recomendo demais!"



Agende agora pelo QR Code

Madeira**Madeira** Serviços · Atendimento em todo o Brasil



Escaneie o QRCode