





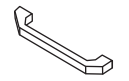


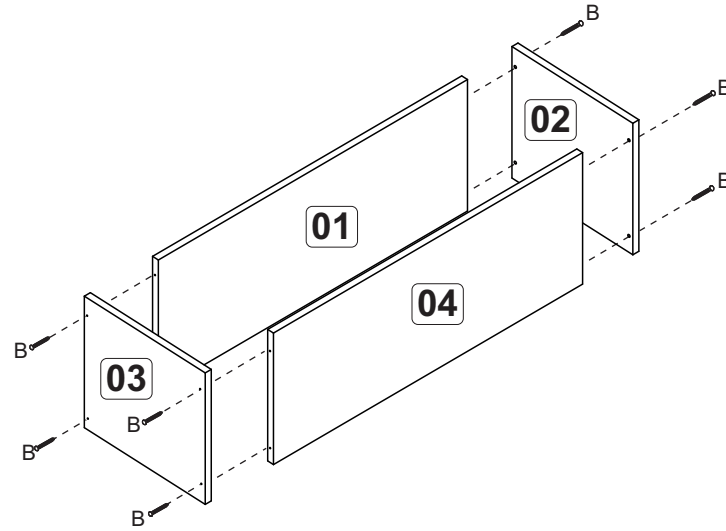
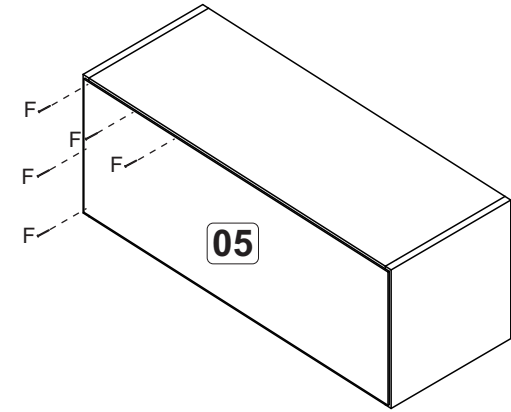


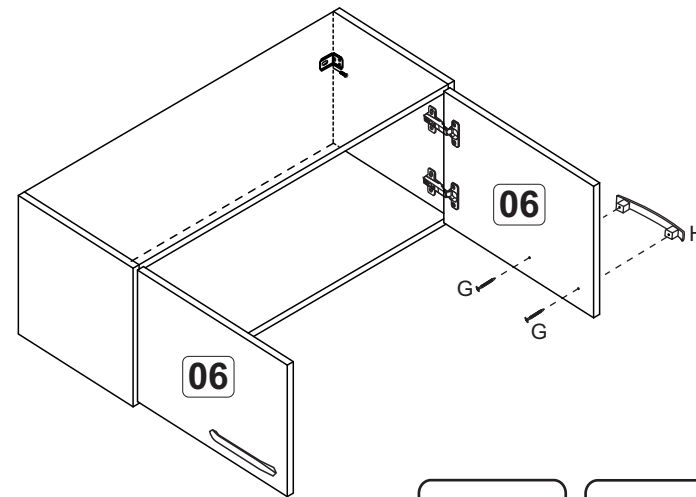
B		4,0x40	08
C		3,5x14	20
D		Bucha 8mm	02
E		5,0x45	02
F		10x10	20
G		3,5x25	04
H		160 mm - Cromado	02
J		Suporte metal com capa	02
K		Dobradiça com calço	04



1

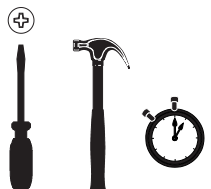
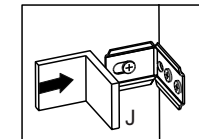
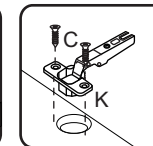
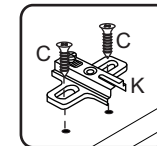
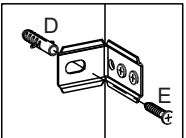
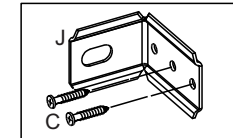


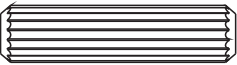

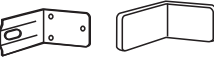

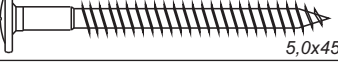

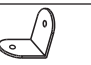

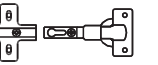
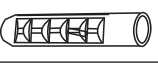


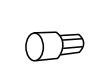
2

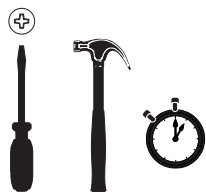


3

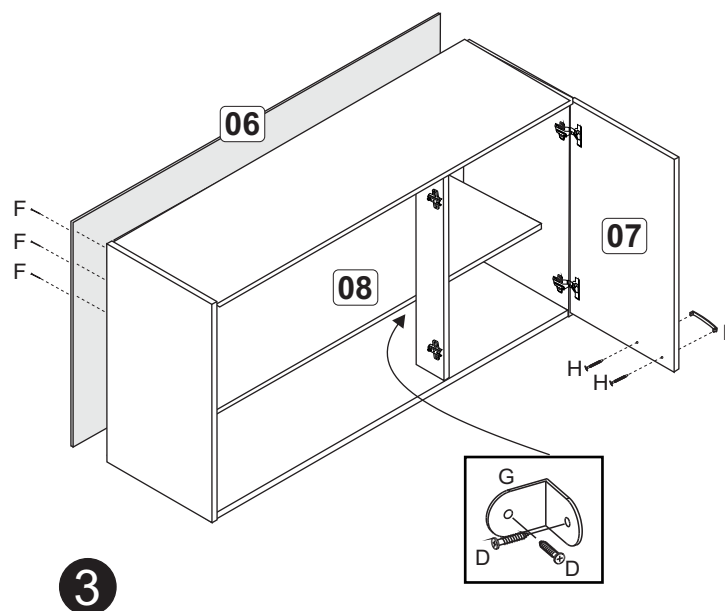
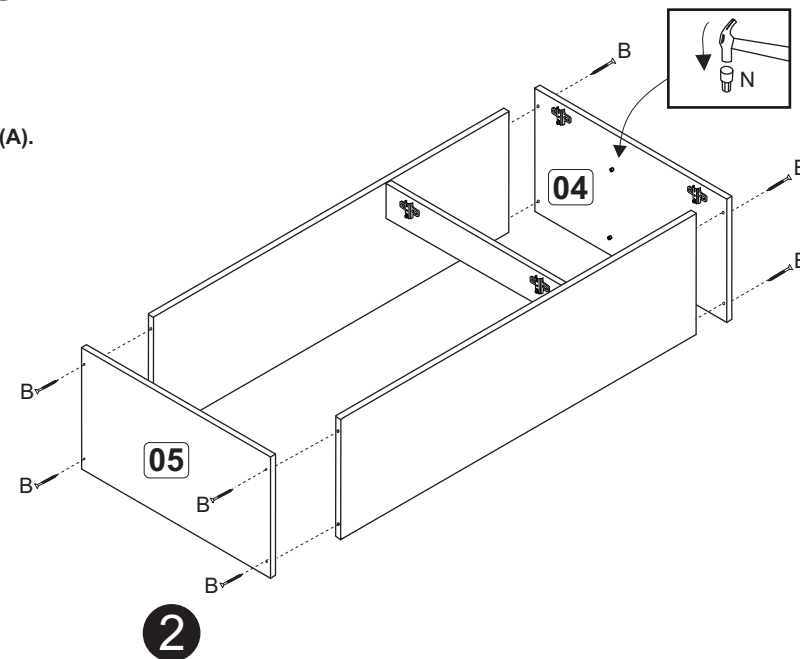
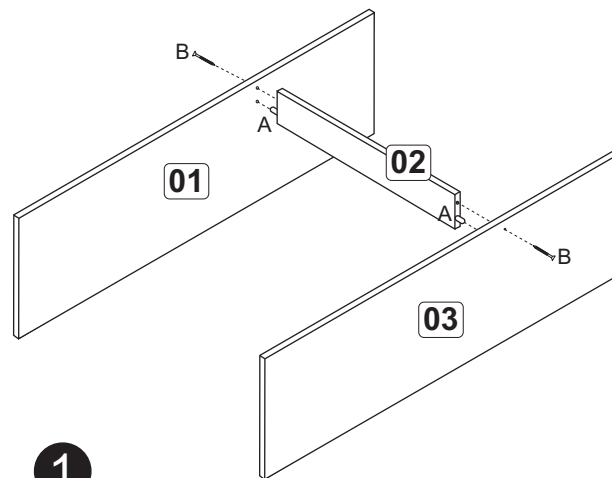
Fixação na parede



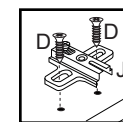
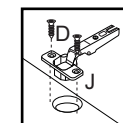
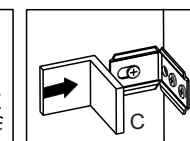
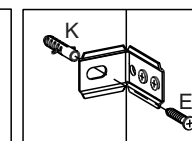
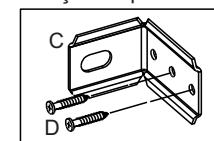
A		6x30	02
B		4,0x40	10
C		Suporte metal com capa	04
D		3,5x14	34
E		5,0x45	04
F		10x10	40
G		Cantoneira metálica 22x22	01
H		3,5x25	06
J		Dobradiça com calço	06
K		Bucha 8mm	04
L		160mm - cromado	03
M		Cola	01
N		Suporte prateleira	04










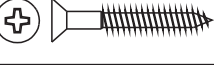

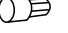


Obs.: Usar cola nas cavilhas (A).

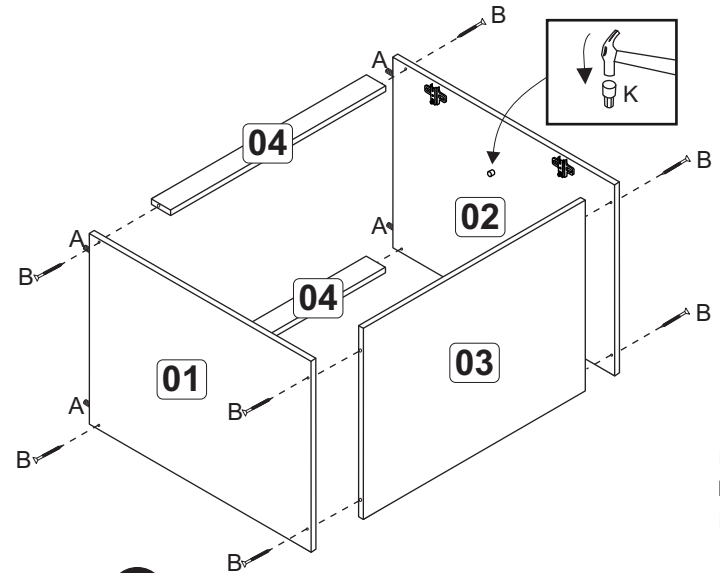
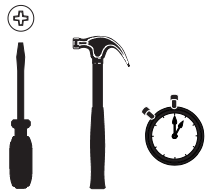


Fixação na parede

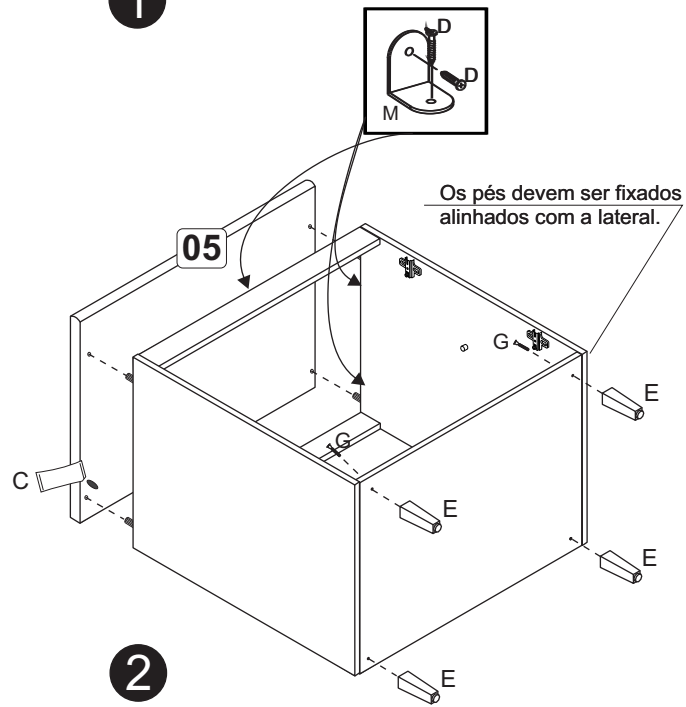


## BA 06 - Balcão com tampo 80cm - Max

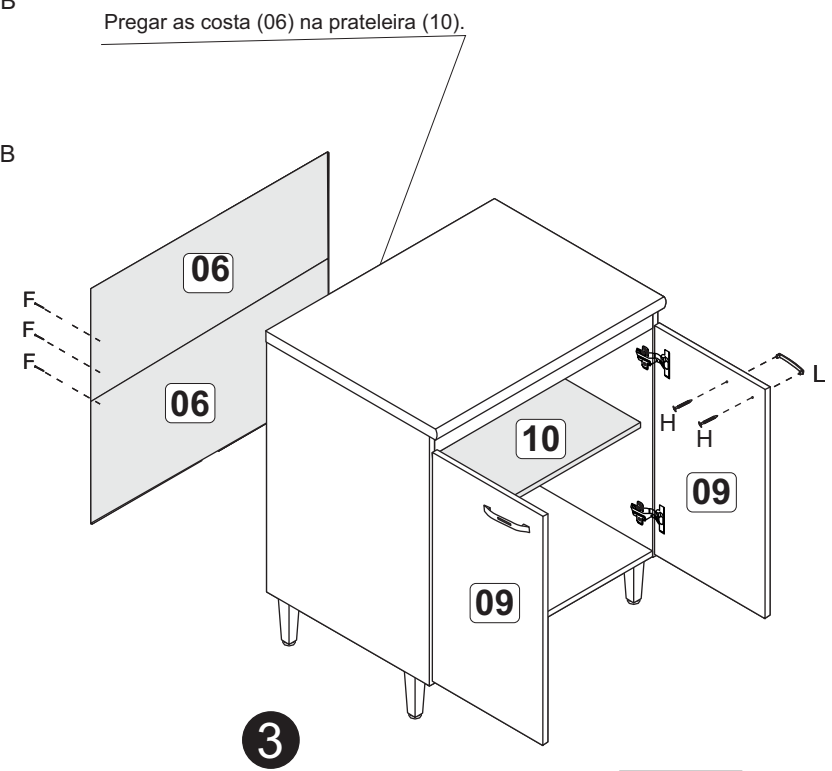
A		6x30	04
B		4,0x40	08
C		Cola	01
D		3,5x14	24
E		Pé Cinza	04
F		10x10	40
G		5,0x45	04
H		3,5x25	04
J		Dobradiça com calço	04
K		Suporte de prateleira	04
L		160mm - cromado	02
M		Cantoneira metálica 22x22	05



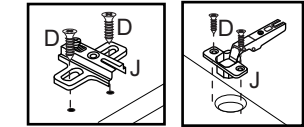
1

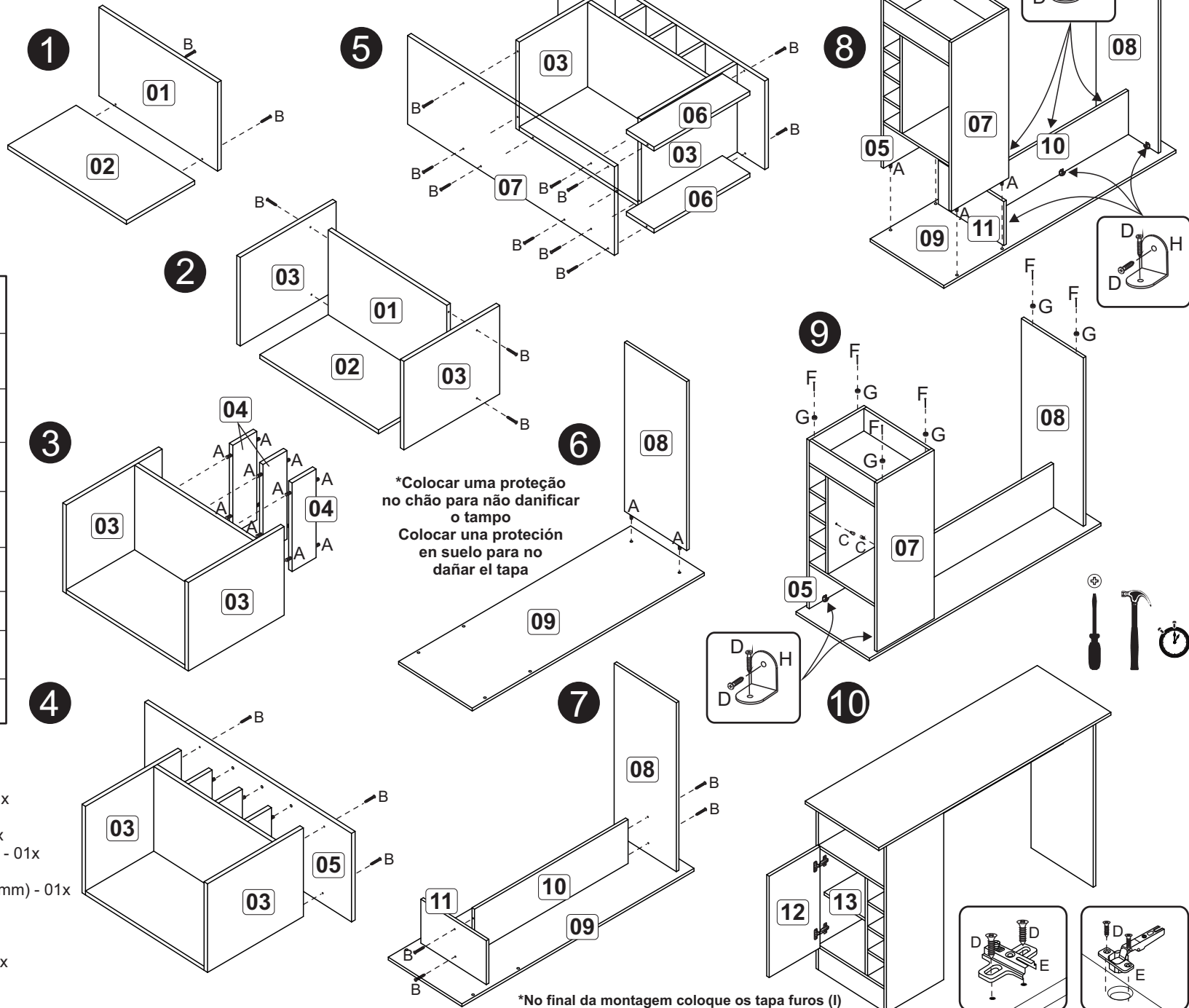
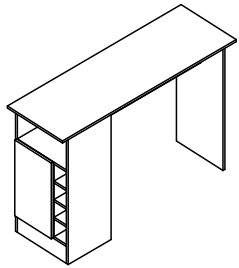


2



3



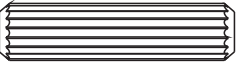



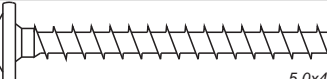


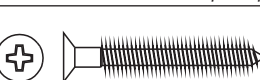

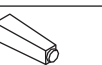
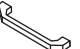
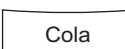
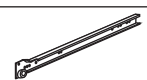



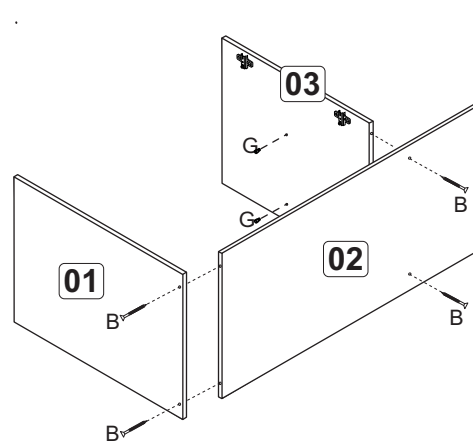
A		6x30	18
B		4.0x40	30
C		Suporte prateleira	04
D		3.5x14	24
E		Dobradiça com calço 5mm	02
F		10x10	06
G		Sapata/Zapata	06
H		Cantoneira/Pieza "L"	08
I		Tapa furo/Tapa agujero	30

### Relação de peças/Lista de piezas

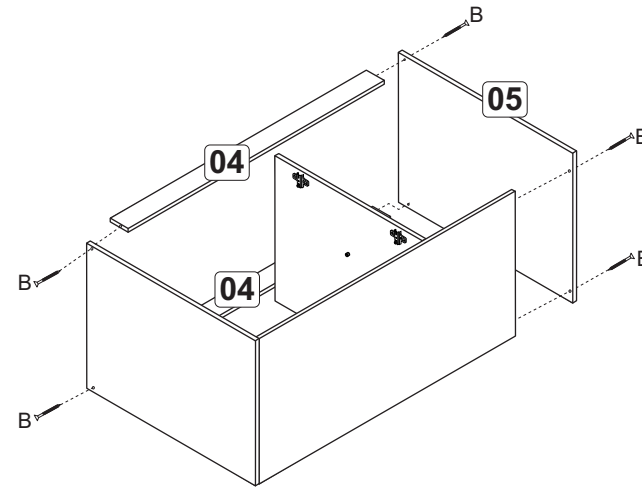
- 01. Divisória/Divisoria (516x336x14mm) - 01x
- 02. Costa painel/Revés panel (516x285x14mm) - 01x
- 03. Base/Base (400x336x15mm) - 02x
- 04. Prateleira fixa/Repisa fija (100x336x15mm) - 03x
- 05. Lateral direita/Lateral derecha (900x336x14mm) - 01x
- 06. Rodapé/Zócalo (400x120x15mm) - 02x
- 07. Lateral esquerda/Lateral izquierda (900x336x14mm) - 01x
- 08. Pé-lateral/Pata-lateral (900x380x14mm) - 01x
- 09. Tampo/Tapa (1360x450x15mm) - 01x
- 10. Saia/Travesaño (900x234x14mm) - 01x
- 11. Costa painel/Revés panel (234x400x14mm) - 01x
- 12. Porta/Puerta (540x298x14mm) - 01x
- 13. Prateleira/Repisa (285x285x15mm) - 01x

\*No final da montagem coloque os tapa furos (I)  
Al final de montaje coloque los tapa agujeros (I)

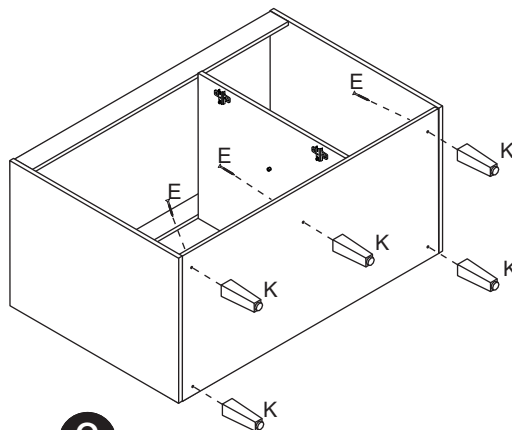
A		04
B		10
C		04
D		50
E		05
F		50
G		04
H		08
J		06
K		05
L		04
M		01
N		01
O		04



1

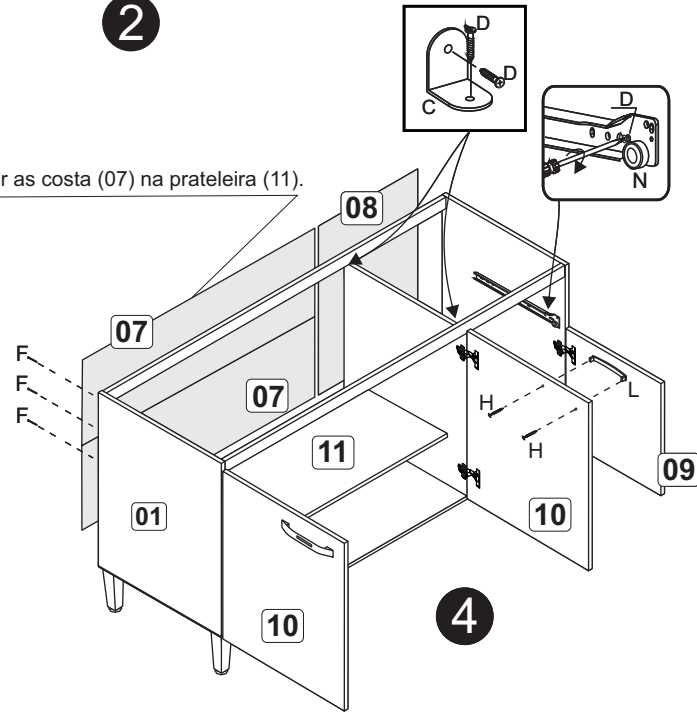


2

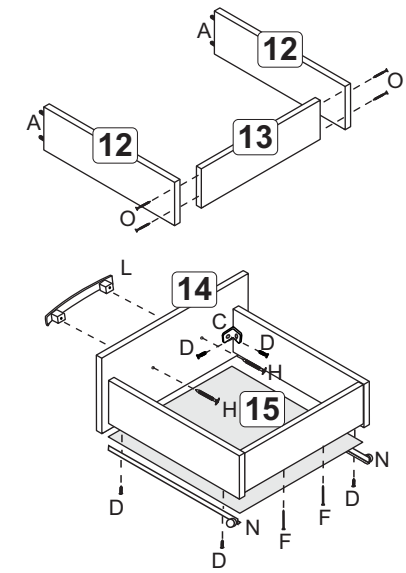


3

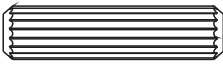

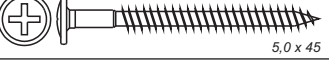



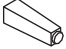
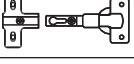



Pregar as costa (07) na prateleira (11).

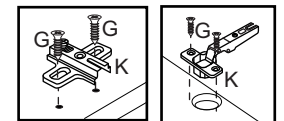
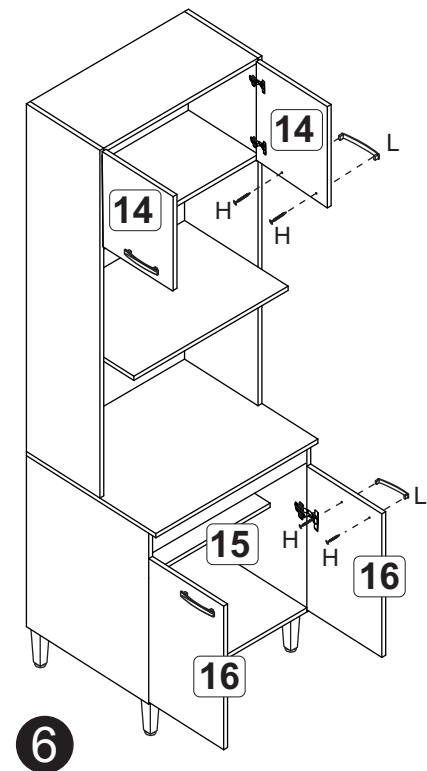
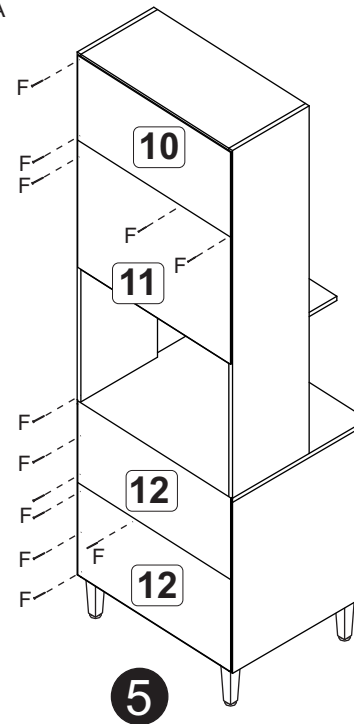
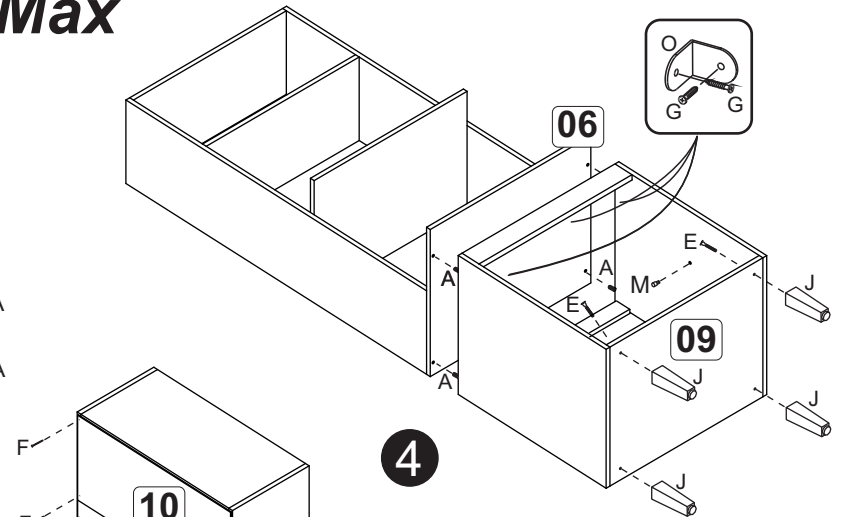
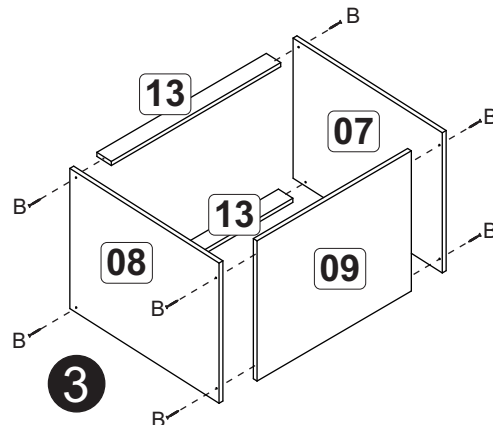
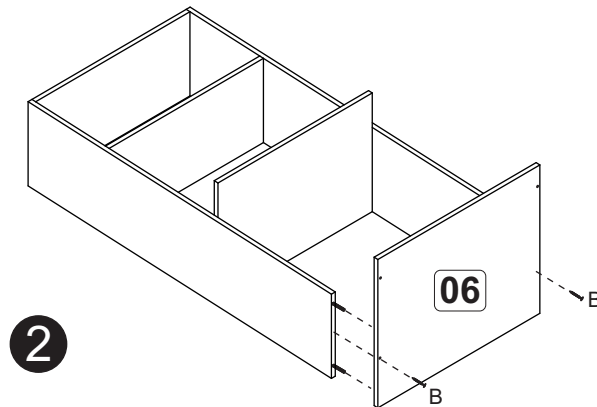
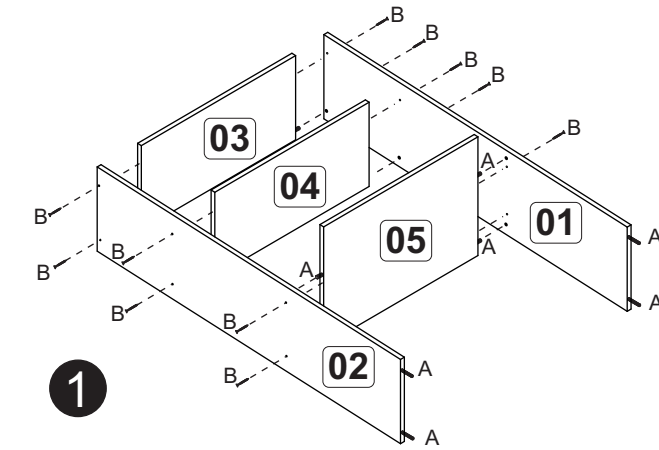




4



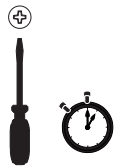
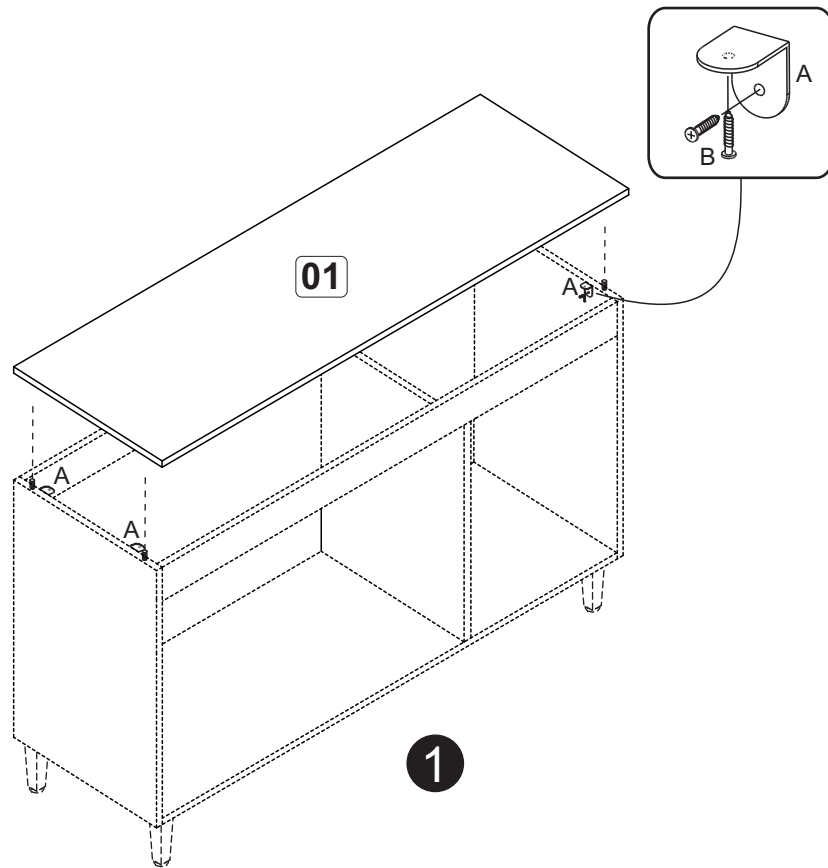
## KD 21 - Kit duplo - Max



A		6x30	12
B		4,0x40	22
E		5,0 x 45	04
F		10x10	60
G		3,5x14	42
H		3,5x25	08
J		Pé cinza	04
K		Calço/dobradiça	08
L		160mm - cromado	04
M		suporte prateleira	04
O		22x22	05
Q	Cola		01



A		04
B		08

3,5x14



A		04
B		08

3,5x14

