



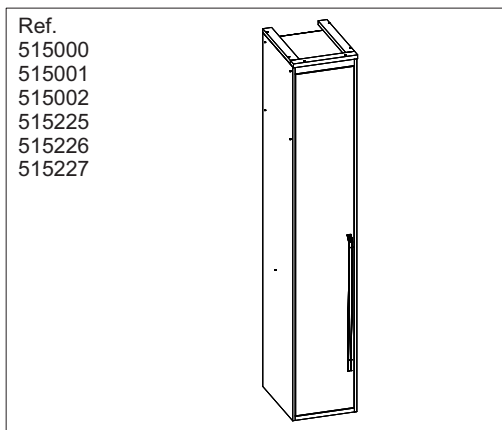
ESQUEMA DE MONTAGEM
ASSEMBLY INSTRUCTIONS
INSTRUCCIONES DE MONTAJE

NECESSÁRIO / NECESSARY / NECESIDAD



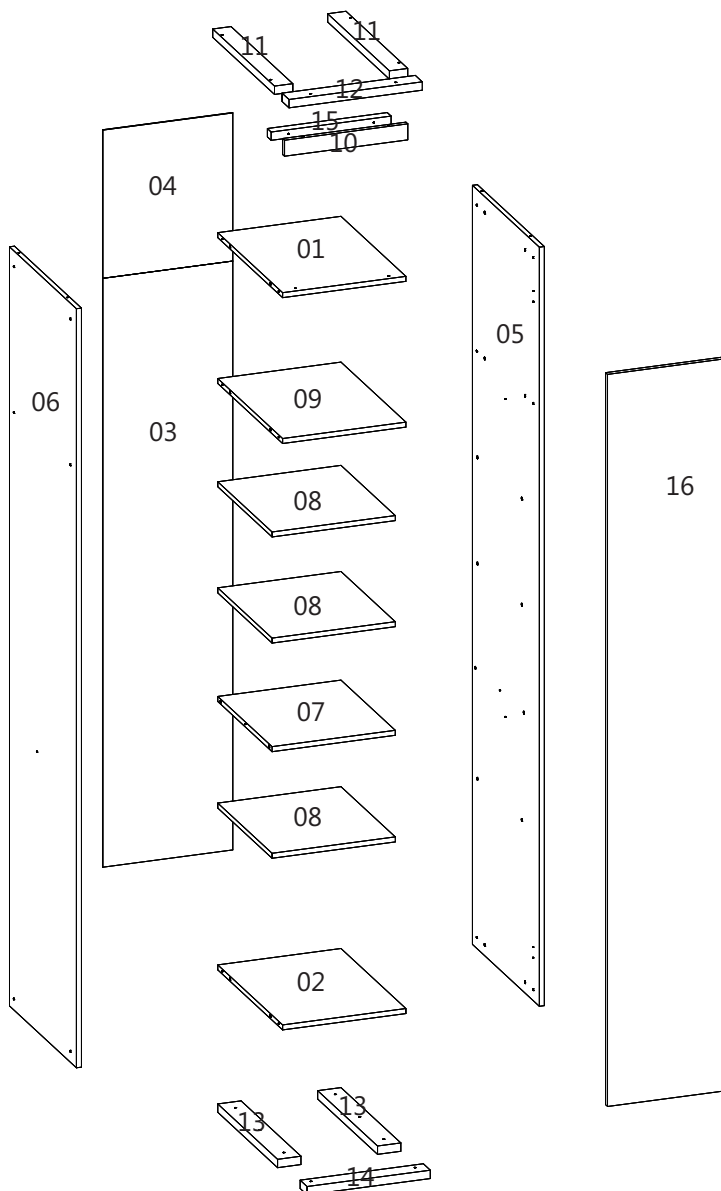
FERRAMENTAS NÃO INCLIDAS
NO TOOLS INCLUDED
HERRAMIENTAS NO INCLUIDAS

MÓDULO 350 PRATELEIRAS.



Ref.	CÓD.	Nº	PEÇA	QUAN.	CÓD.	Nº	PEÇA	QUAN.
515000	240470	01	Teto 320x514x15	01	240472	10	Rodaforo 320x48x15	01
515001	240471	02	Base 320x514x15	01	225150	11	Rodaforo Lateral. 489x55x25	02
515002	240464	03	Costa 1765x340x03	01	240473	12	Rodaforo Frontal. 350x55x25	01
515225	240465	04	Costa 444x340x03	01	225153	13	Rodapé Travessa. 474x70x25	02
515226	240462	05	Lateral Dir.2275x530x15	01	240474	14	Guia Inferior 320x55x25	01
515227	240463	06	Lateral Esq.2275x530x15	01	240475	15	Baguete 310x30x25	01
	240467	07	Prat. Fixa 320x430x15	01	240466	16	Porta 2194x314x15	01
	240469	08	Prat. Mov. 320x430x15	03				
	240468	09	Prat. Maleiro 320x514x15	01				

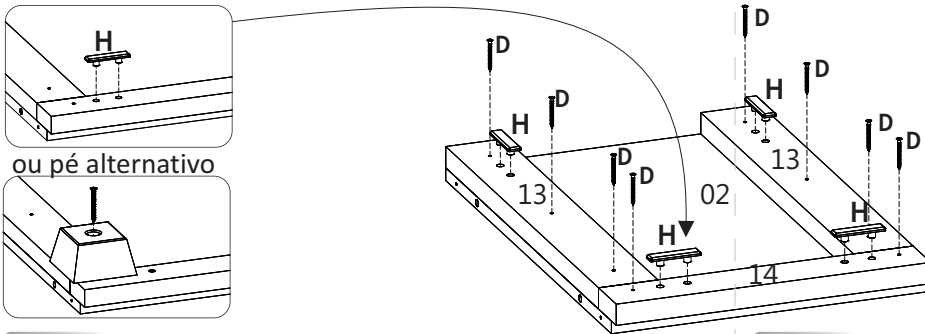
A 16	B 14	C 08	D 10	E 05
F 12	G 30	H 04	I 12	J 01
K 03	L 22			





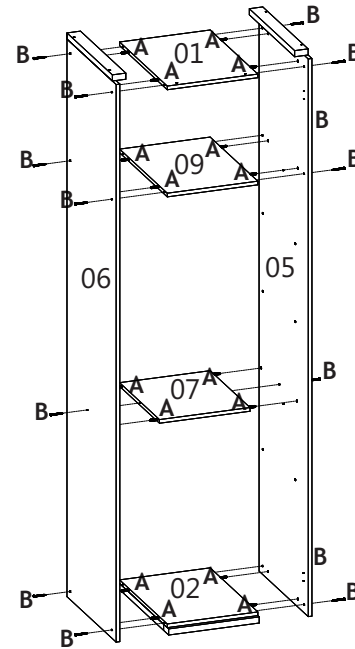
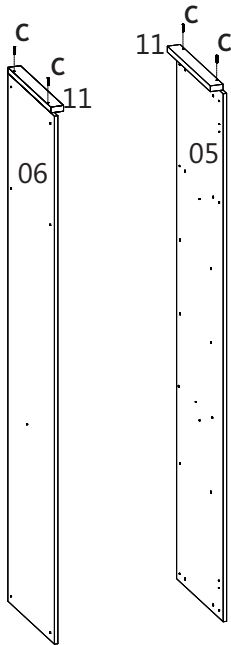
FERRAMENTAS NÃO INCLUSAS
NO TOOLS INCLUDED
HERRAMIENTAS NO INCLUSAS

01 Fixar as travessas (13) alinhando-as com as costas da base (02). Prender o guia inferior (14) na base encostando nas travessas, encaixar as sapatas deslizantes (H) ou pé de apoio.



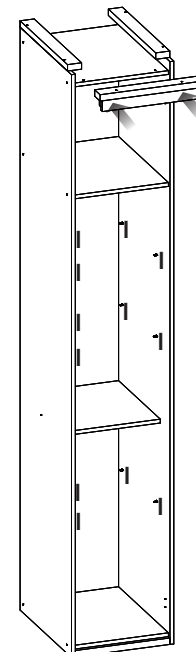
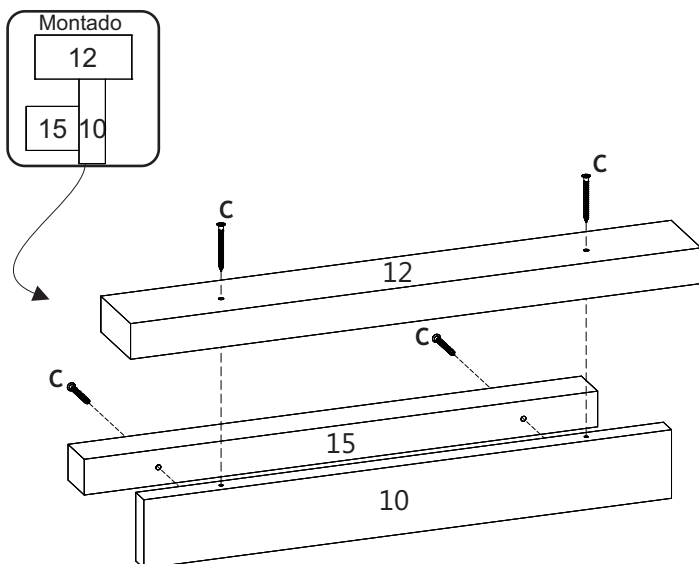
02 Fixar o rodaforno lateral (11) no topo das laterais direita (05) e esquerda (06).

03 Fixar laterais esquerda (06) e direita (05) no teto (01), base(02), maleiro (09) e calceiro (07).



04 Montar rodaforno superior (12) e bagueite (15) com rodaforno (10).

05 Encaixar o rodaforno montado (passo 04) no teto do roupeiro. Colocar suporte prateleira.

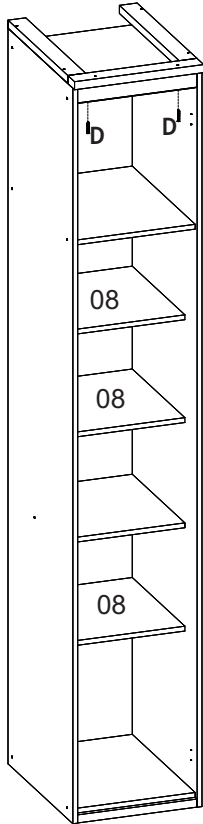




FERRAMENTAS NÃO INCLUIDAS
NO TOOLS INCLUDED
HERRAMIENTAS NO INCLUIDAS

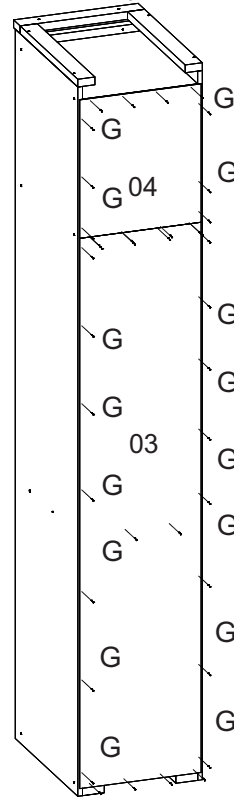
06

Travar rodaforo e encaixar prateleiras (08).



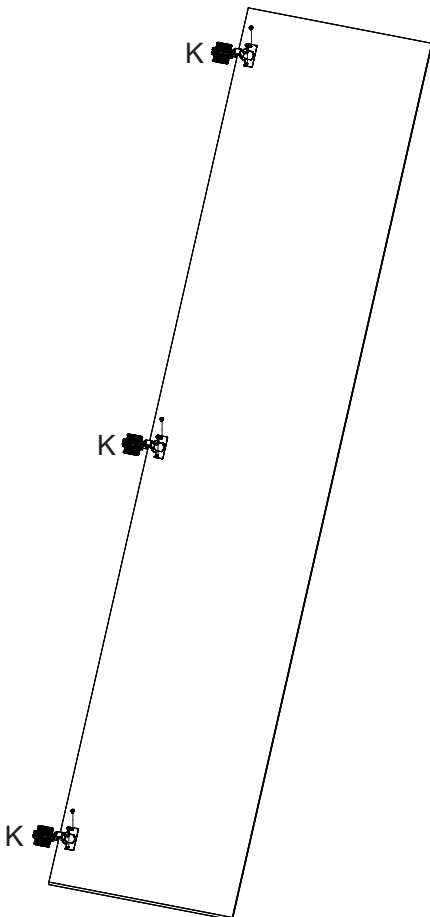
07

Pregar (G) costas (03 e 04) no módulo. Colar tapafuros (L) em todos os parafusos aparentes.



08

Prender dobradiça calço super alto (K) na porta.



09

Fixar a porta (16) no módulo conforme marcação na lateral. Fixar o puxador na pré-furação da porta.

