

# ESQUEMA DE MONTAGEM

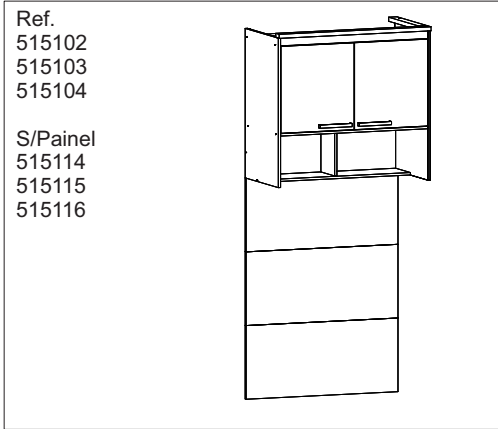
ASSEMBLY INSTRUCTIONS  
INSTRUCCIONES DE MONTAJE

NECESSÁRIO / NECESSARY / NECESIDAD



FERRAMENTAS NÃO INCLIDAS  
NO TOOLS INCLUDED  
HERRAMIENTAS NO INCLUIDAS

## MÓDULO PONTE 1000

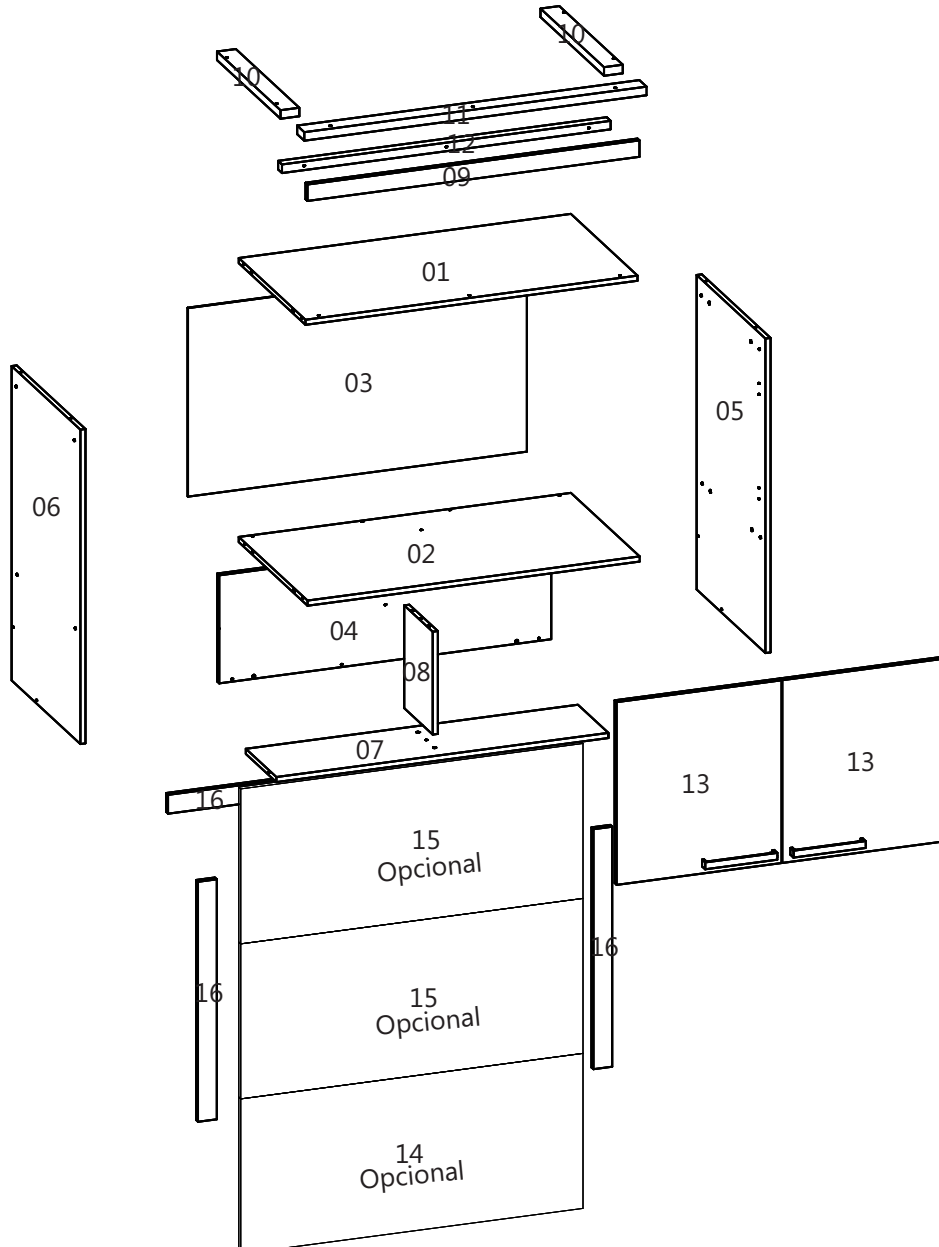


Ref.  
515102  
515103  
515104

S/Painel  
515114  
515115  
515116

CÓD.	Nº	PEÇA	QUAN.	CÓD.	Nº	PEÇA	QUAN.
240610	01	Teto 970x514x15	01	225150	10	Rodaforo Lateral. 489x55x25	02
240609	02	Base 970x530x15	01	240618	11	Rodaforo Frontal. 1000x55x25	01
240616	03	Costa 990x550x03	01	240614	12	Baguete 960x30x25	01
240719	04	Costa 970x315x15	01	240623	13	Porta 533x482x15	02
240717	05	Lateral Dir.917x530x15	01	<b>Opcional</b>			
240718	06	Lateral Esq.917x530x15	01	240621	14	Painel Inf. 1000x452x15	01
240720	07	Prateleira 970x235x15	01	240622	15	Painel Sup. 1000x452x15	02
240617	08	Divisória 300x220x15	01	240734	16	Moldura 700x55x15	03
240619	09	Rodaforo 970x48x15	01				

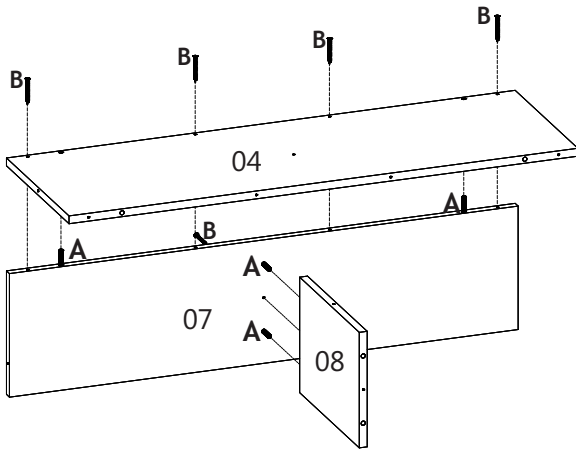
<b>A</b> 16 8.0 x 30	<b>B</b> 19 4.5 x 50	<b>C</b> 18 3.5 x 40	<b>D</b> 03 4.0 x 35	<b>E</b> 23 C/ painel 23 S/ painel 05 4.0 x 25
<b>F</b> 28 3.5 x 14	<b>G</b> 20 10 x 10	<b>H</b> 02	<b>I</b> 02 Puxador 448	<b>J</b> 07 Quando for c/ painel 4,0 x 25 Chapa 120x60
<b>K</b> 04 Calço Super Alto	<b>L</b> 24 Tapa-furo 13mm			



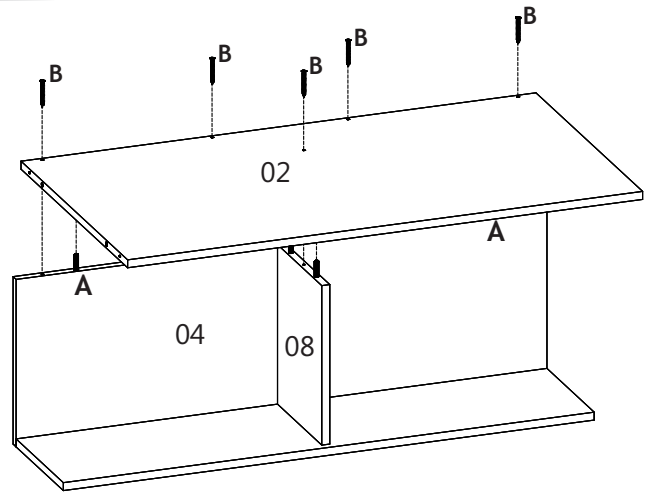


FERRAMENTAS NÃO INCLUIDAS  
NO TOOLS INCLUDED  
HERRAMIENTAS NO INCLUIDAS

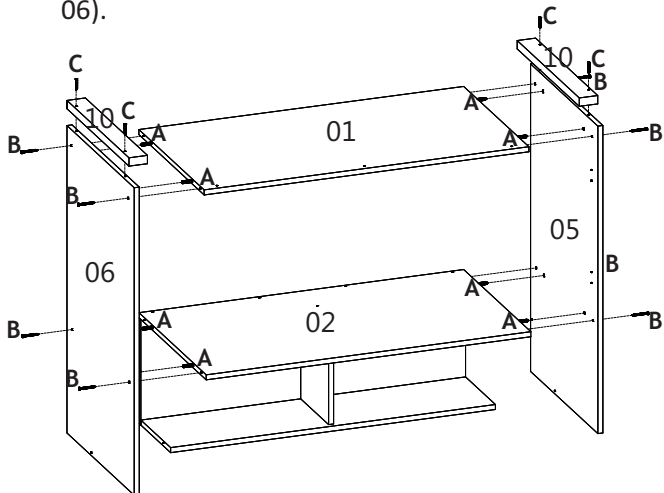
**01** Fixar a costa (04) e divisória (08) na prateleira (07).



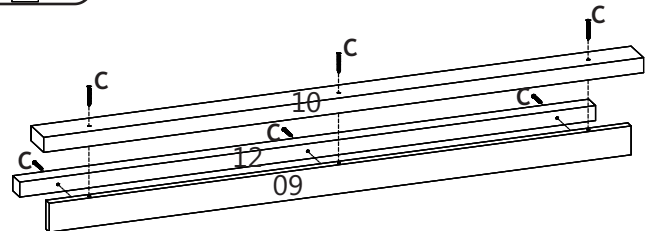
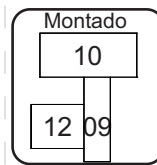
**02** Fixar a base (02) na costa (04) e divisória (08).



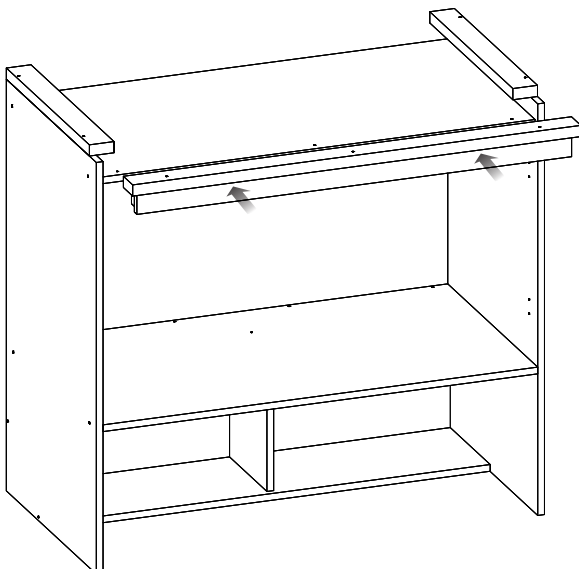
**03** Fixar laterais esquerda (06) e direita (05) na base (02) e teto (01). Fixar rodaforno lateral nas laterais (05 e 06).



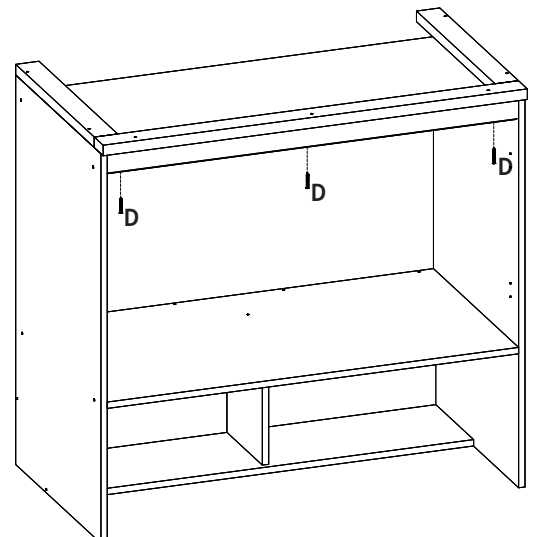
**04** Montar rodaforno superior (10) e bagueete (12) com rodaforno (09).



**05** Encaixar o rodaforno montado (passo 04) no teto do aéreo.



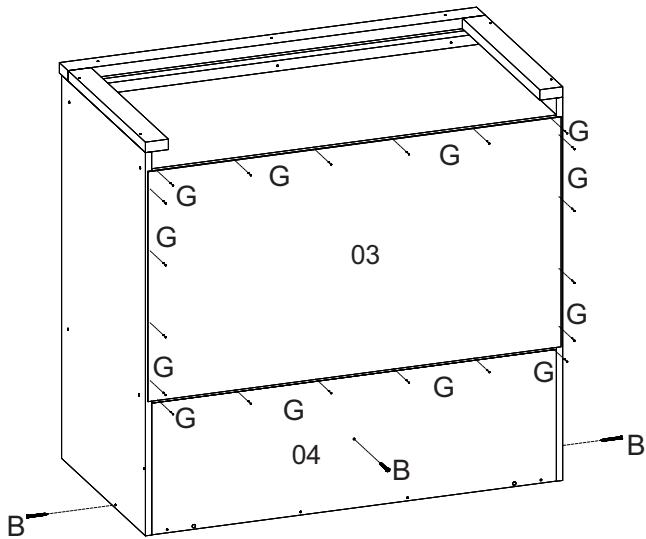
**06** Travar rodaforno.



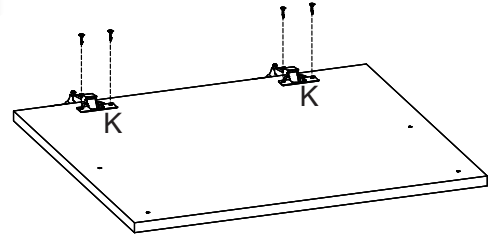


FERRAMENTAS NÃO INCLUIDAS  
NO TOOLS INCLUDED  
HERRAMIENTAS NO INCLUIDAS

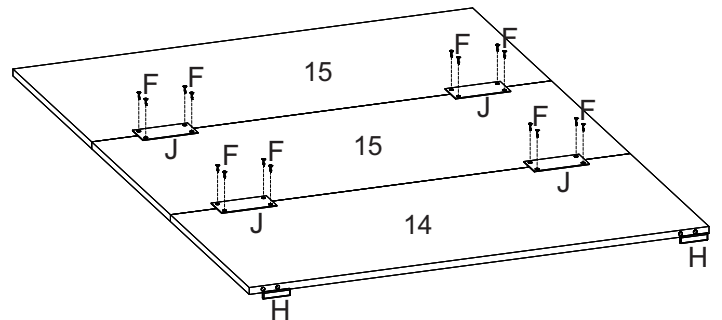
- 06** Preguar (G) a costa (03) no aéreo e travar a divisória prateleira (04) e prateleira nas laterais.



- 07** Prender dobradiça calço super alto (K) na porta.

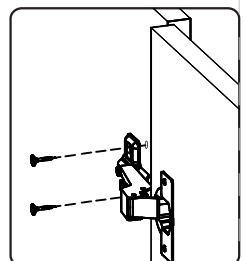
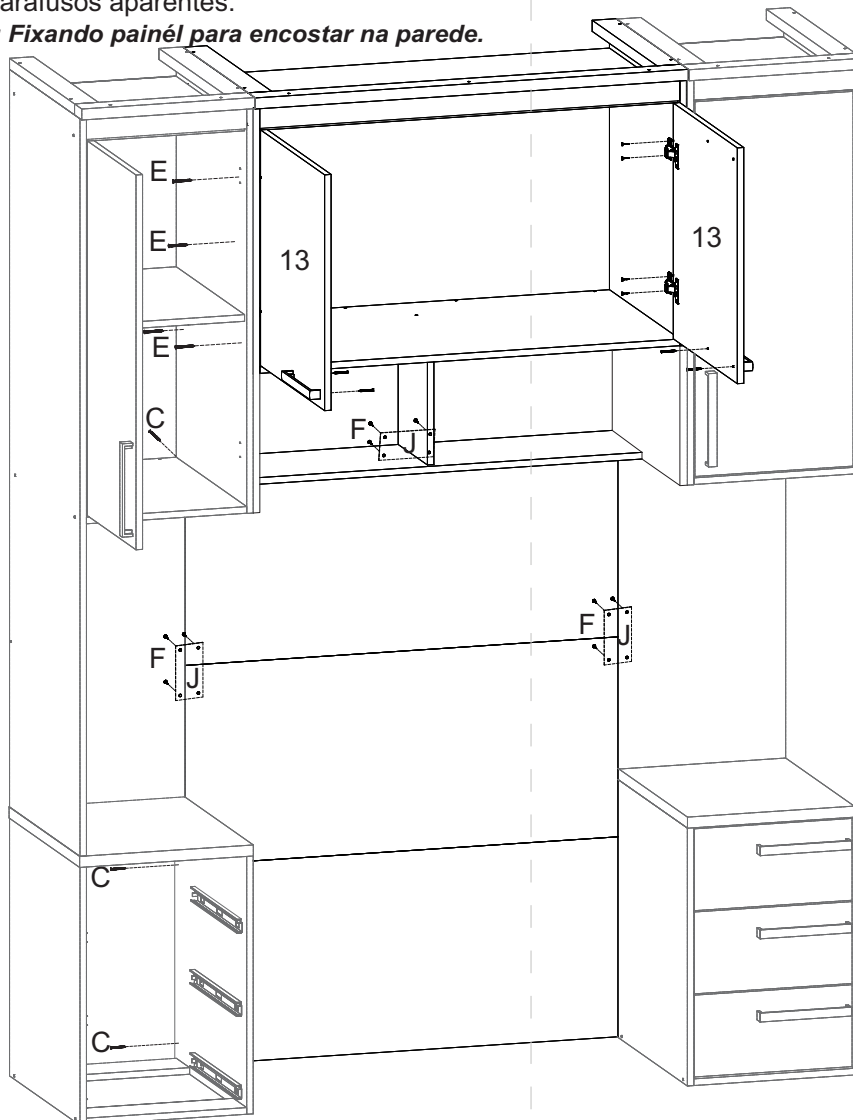


- 08** Unir os painéis com as chapas metálicas (J) e colocar as sapatas deslizantes (H) no painel inferior (14).



- 09** Prender aéreo e painel pelas laterais do seu módulo sem ter a necessidade de prender na parede. Fixar as portas (13) no aéreo conforme marcação nas laterais. Fixar o puxador (I) na pré-furação da porta. Colar tapa-furos (L) em todos os parafusos aparentes.

**Situação 1: Fixando painel para encostar na parede.**



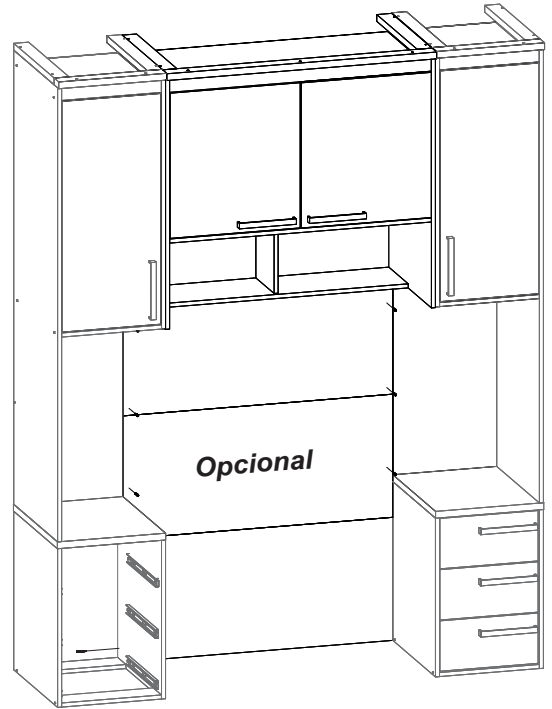
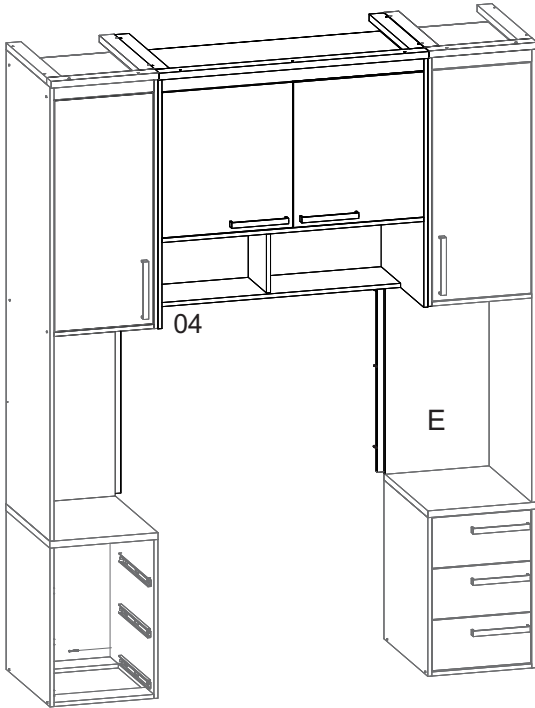


FERRAMENTAS NÃO INCLUIDAS  
NO TOOLS INCLUDED  
HERRAMIENTAS NO INCLUIDAS

- 10** Prender aéreo pelas laterais do módulo sem ter a necessidade de prender na parede. Fixar molduras por trás dos módulos para apoio do painel .

- 10.1** Encaixar painel e fixar pela frente ou se passível por trás dos módulos. Colar tapa-furos (M) em todos os parafusos aparentes.

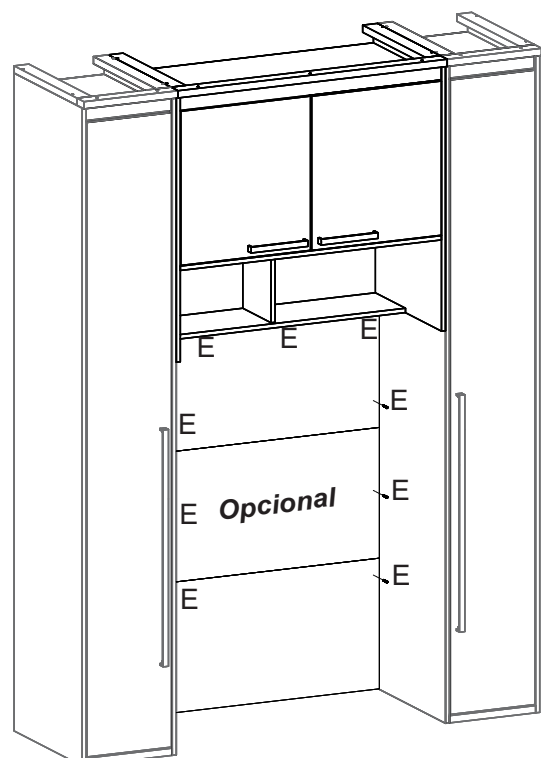
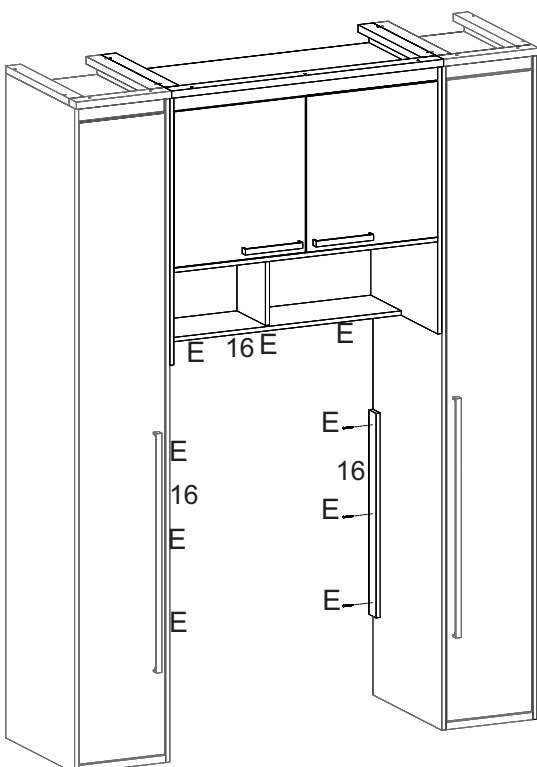
**Situação 2: Fixando painel através de molduras.**



- 11** Prender aéreo pelas laterais do módulo sem ter a necessidade de prender na parede. Fixar molduras nas laterais e aéreo dos módulos para apoio do painel.

- 11.1** Encaixar painel e fixar pela frente dos módulos. Colar tapa-furos (M) em todos os parafusos aparentes.

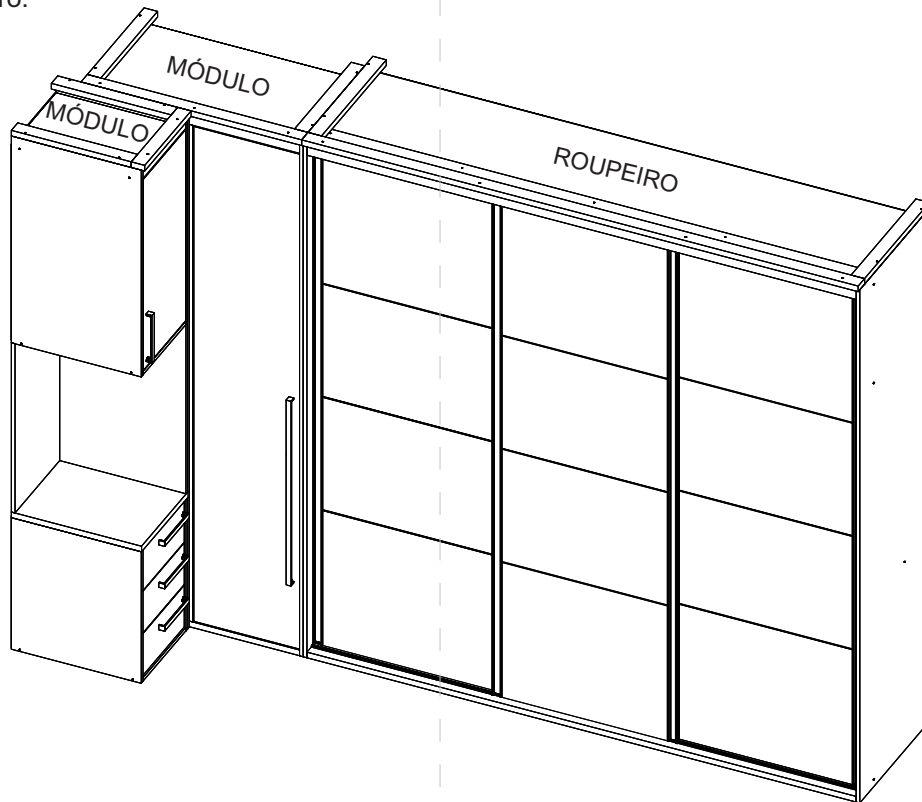
**Situação 3: Fixando painel através de molduras.**





FERRAMENTAS NÃO INCLUSAS  
NO TOOLS INCLUDED  
HERRAMIENTAS NO INCLUIDAS

**Obs1** Montagem das linhas Original e Eleganza, Inovatto, Sofisticato e Luminum. Alinhar as laterais do módulos com a lateral do roupeiro.



**Obs2** Montagem das linhas Eleganza, Inovatto, Sofisticato com laterais de 25mm, Eleganza POP e Luminum Light. Alinhar as laterais do módulo com a lateral do roupeiro. Descartar os rodafaros laterais e recuar o rodaforo frontal do módulo alinhando com o rodaforo do roupeiro.

