



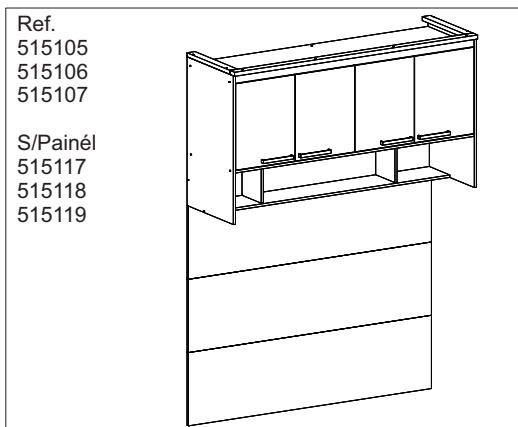
ESQUEMA DE MONTAGEM
ASSEMBLY INSTRUCTIONS
INSTRUCCIONES DE MONTAJE

NECESSÁRIO / NECESSARY / NECESIDAD



FERRAMENTAS NÃO INCLuíSAS
NO TOOLS INCLUDED
HERRAMIENTAS NO INCLuíSAS

MÓDULO PONTE 1700

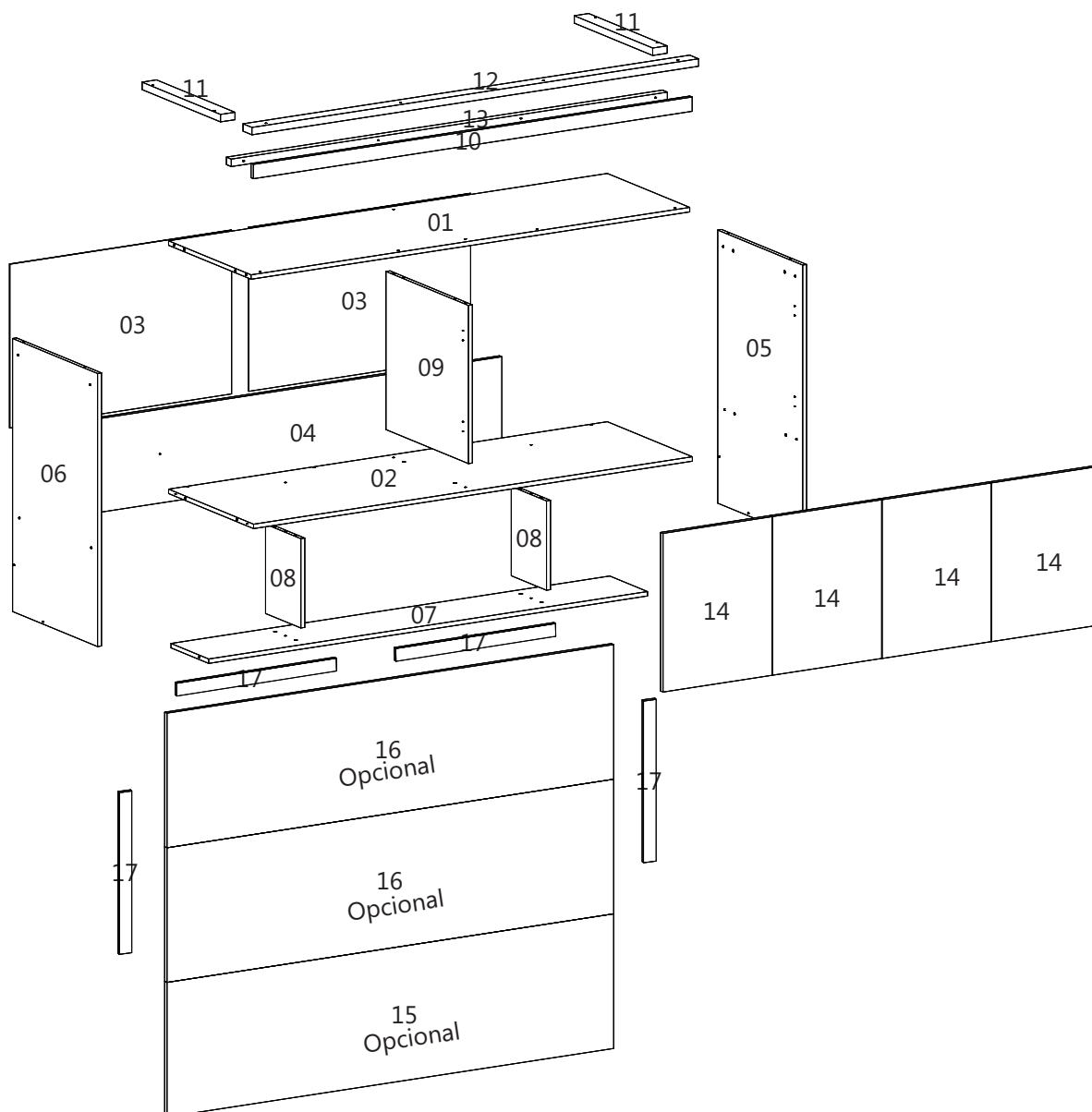


Ref.
515105
515106
515107

S/Painél
515117
515118
515119

| CÓD. | Nº | PEÇA | QUAN. | CÓD. | Nº | PEÇA | QUAN. |
|--------|----|----------------------------|-------|--------|----|--|-------|
| 240636 | 01 | Teto 1670x514x15 | 01 | 240635 | 10 | Rodaforo 1670x48x15 | 01 |
| 240627 | 02 | Base 1670x530x15 | 01 | 225150 | 11 | Rodaforo Lateral. 489x55x25 | 02 |
| 240630 | 03 | Costa 844x550x03 | 02 | 240634 | 12 | Rodaforo Frontal. 1700x55x25 | 01 |
| 240721 | 04 | Costa 1670x315x15 | 01 | 240628 | 13 | Baguete 1660x30x25 | 01 |
| 240717 | 05 | Lateral Dir.917x530x15 | 01 | 240632 | 14 | Porta 533x415x15 | 04 |
| 240718 | 06 | Lateral Esq.917x530x15 | 01 | 240638 | 15 | Opcional Painel Inf. 1700x452x15 | 01 |
| 240722 | 07 | Prateleira 1670x235x15 | 01 | 240639 | 16 | Painel Sup. 1700x452x15 | 02 |
| 240617 | 08 | Divisória Nicho 300x220x15 | 02 | 240734 | 17 | Moldura 700x55x15 | 04 |
| 240631 | 09 | Divisória 531x514x15 | 01 | | | | |

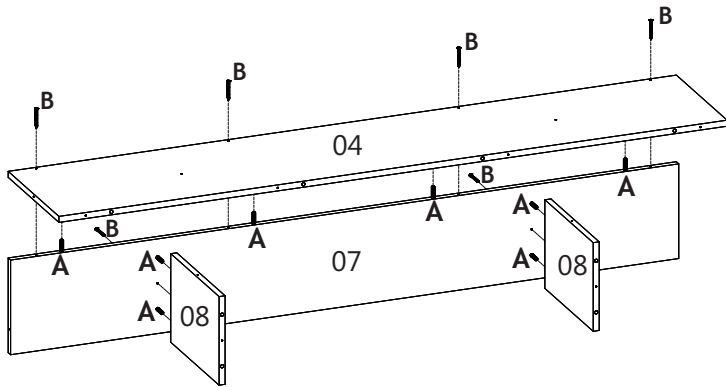
| | | | | |
|--------------------------|------------------------------|----------------------------|-------------------------|---|
| A 8.0 x 30 28 | B 4.5 x 50 34 | C 3.5 x 40 28 | D 4.0 x 35 04 | E 4.0 x 25 30 C/ painél S/ painél 05 |
| F 3.5 x 14 40 | G 10 x 10 30 | H 02 | I Puxador 448 04 | J Quando for c/ painél 4,0 x 25 10 Chapa 120x60 |
| K Convencional 04 | L Calço Super Alto 04 | M Tapa-furo 13mm 35 | | |



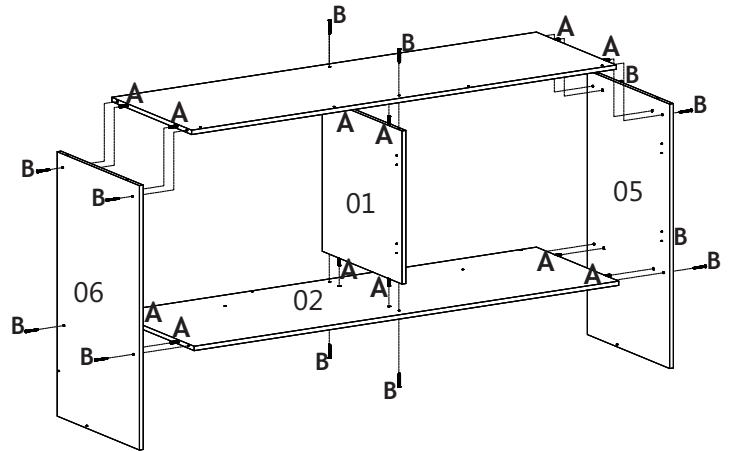


FERRAMENTAS NÃO INCLUIDAS
NO TOOLS INCLUDED
HERRAMIENTAS NO INCLUIDAS

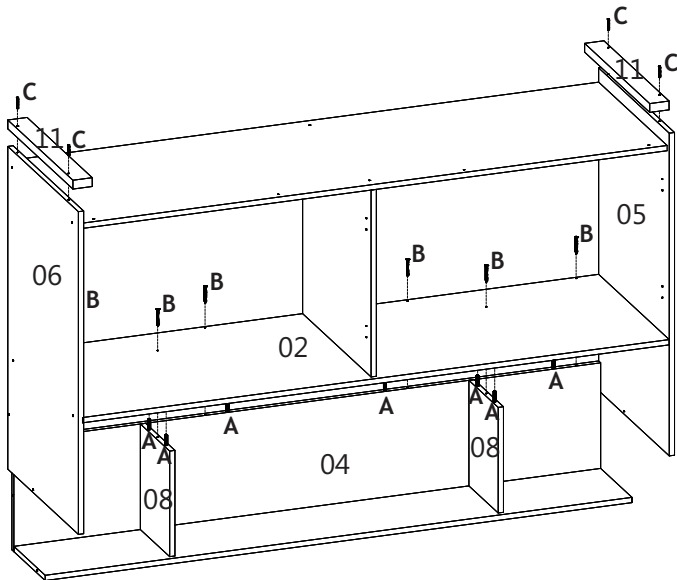
01 Fixar a costa (04) e divisórias (08) na prateleira (07).



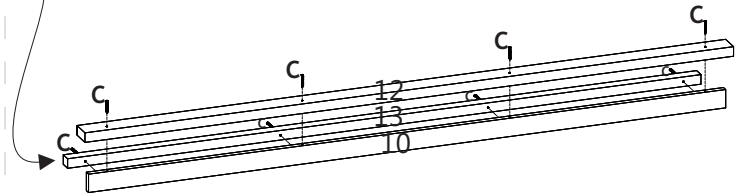
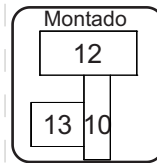
02 Montar a base (02), laterais (05, 06), divisória (09) e teto (01).



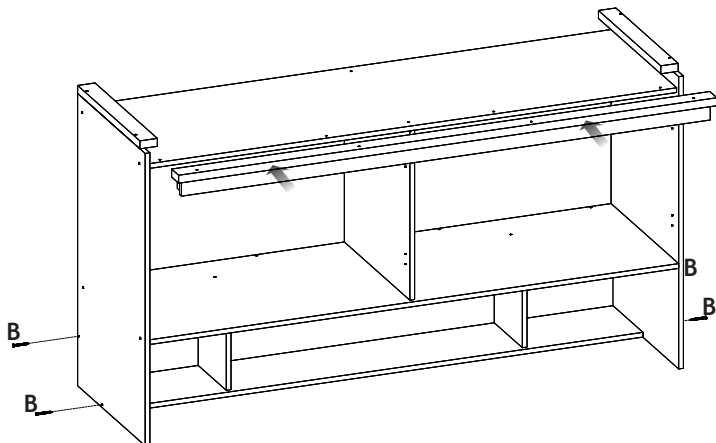
03 Unir o módulo de prateleiras com aéreo. Fixar rodaforno lateral nas laterais (05 e 06).



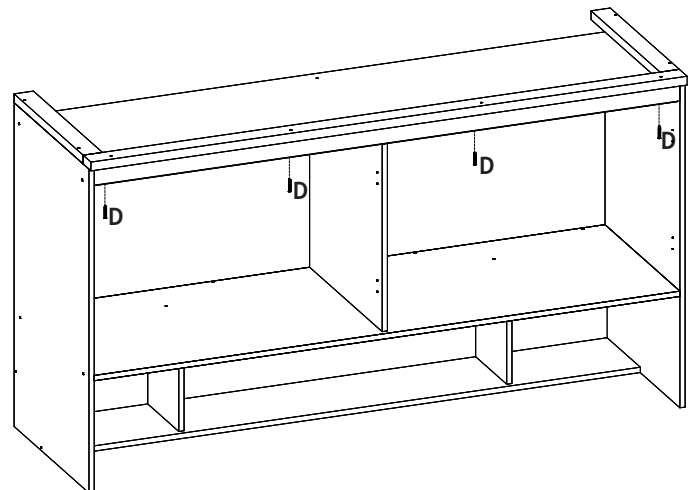
04 Montar rodaforno superior (12) e bagueete (13) com rodaforno (10).



05 Encaixar o rodaforno montado (passo 04) no teto do aéreo, travar costa e prateleira.



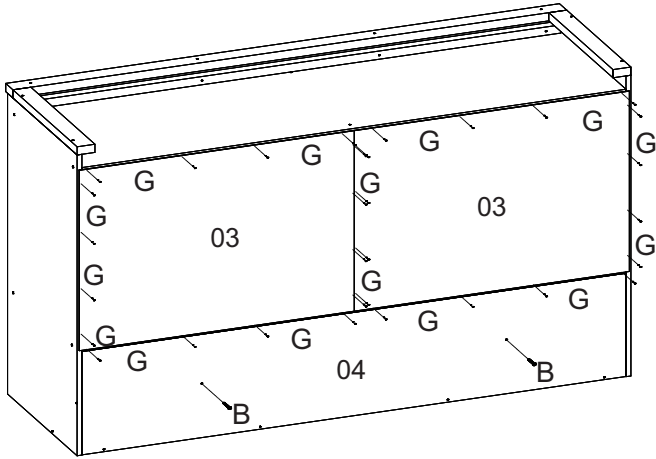
06 Travar rodaforno.



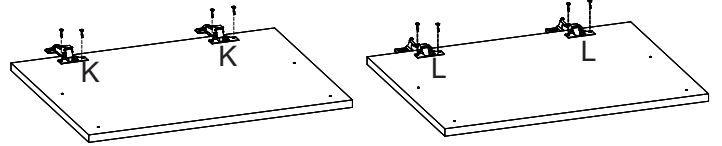


FERRAMENTAS NÃO INCLuíSAS
NO TOOLS INCLUDED
HERRAMIENTAS NO INCLUIDAS

06 Preguar (G) a costa (03) no aéreo e travar a divisória (08) na costa (04).

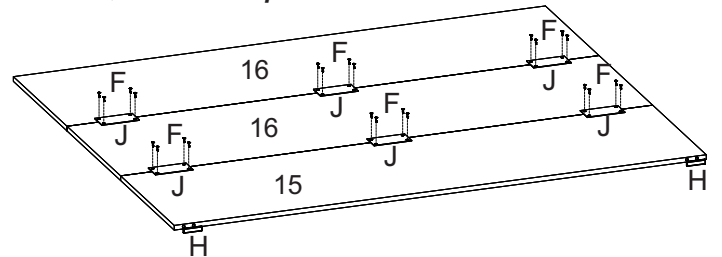


07 Prender dobradiça convencional (K) e dobradiça calço super alto (L) nas portas.



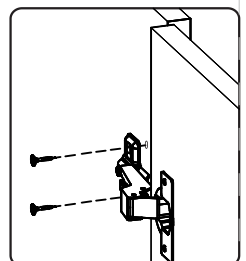
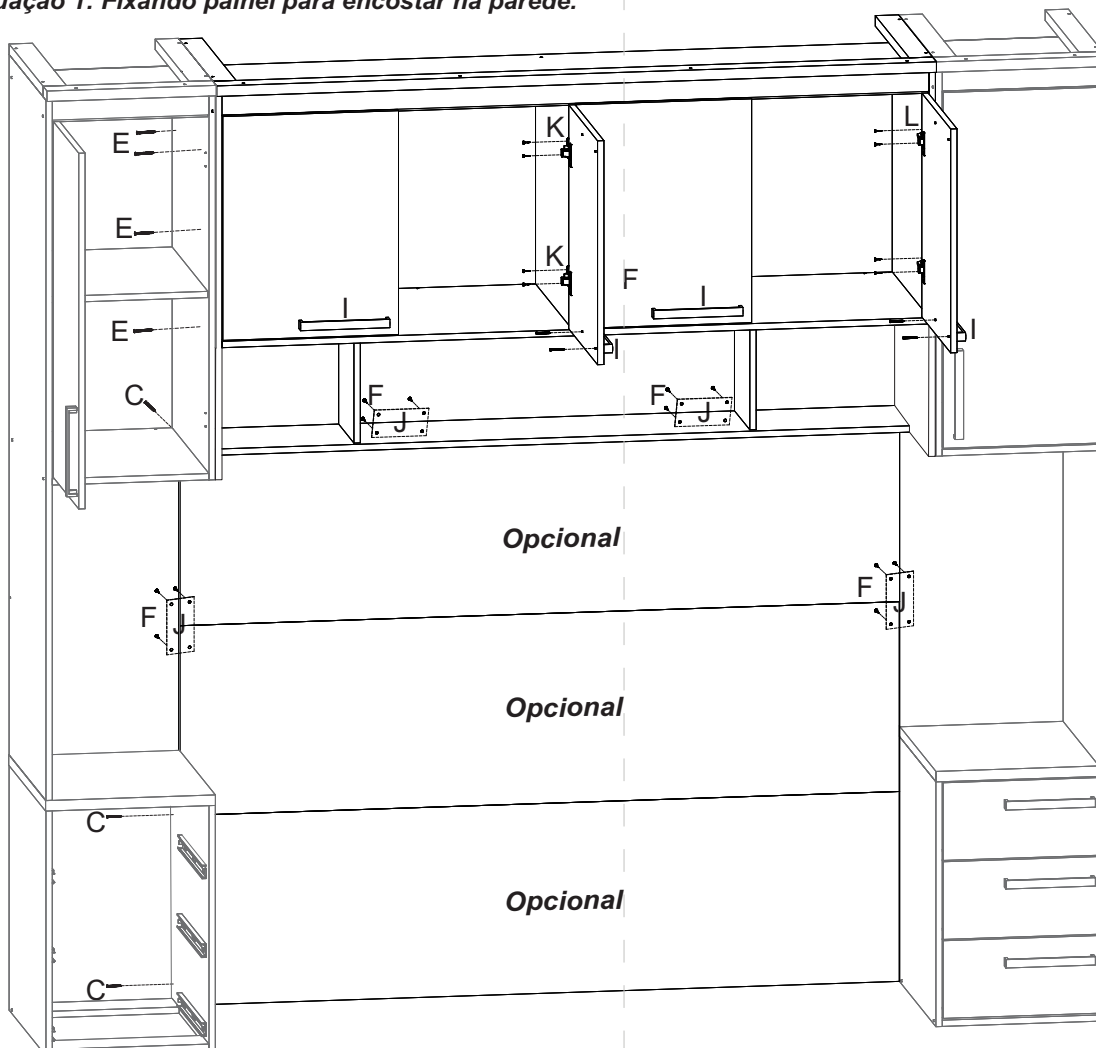
08 Unir os painéis com as chapas metálicas (J) e colocar as sapatas deslizantes (H) no painel inferior (15).

Obs: Quando for c/ painel



09 Prender aéreo e painel pelas laterais do seu módulo sem ter a necessidade de prender na parede. Fixar as portas com dobradiça convencional (K) na divisória e as portas com dobradiça calço super alto (L) nas laterais do aéreo conforme marcação. Fixar o puxador (I) na pré-furação da porta. Colar tapa-furos (M) em todos os parafusos aparentes.

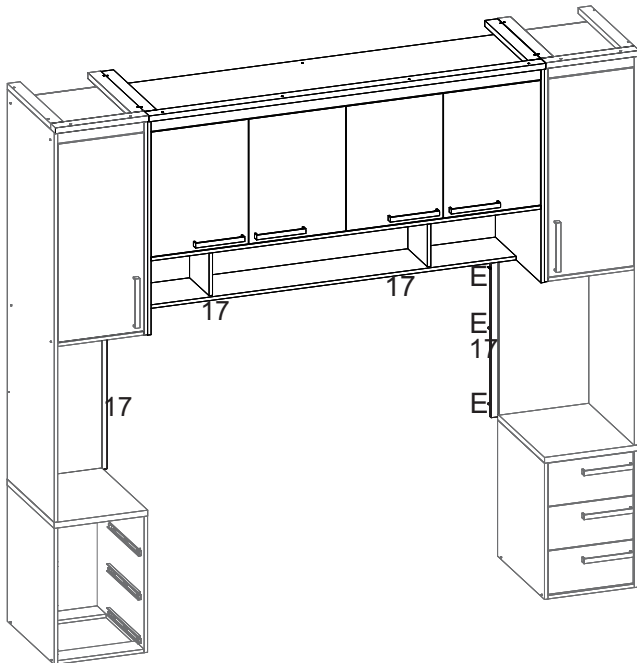
Situação 1: Fixando painel para encostar na parede.





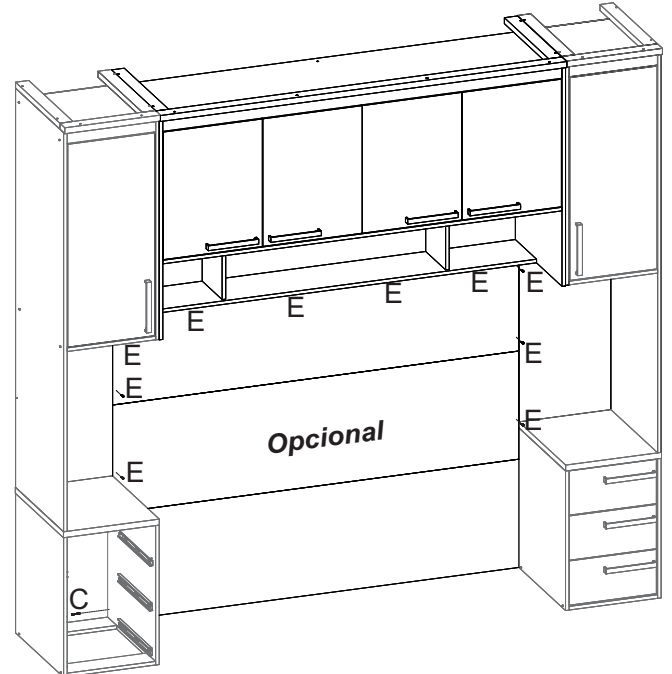
FERRAMENTAS NÃO INCLUSAS
NO TOOLS INCLUDED
HERRAMIENTAS NO INCLUIDAS

- 10** Prender aéreo pelas laterais do módulo sem ter a necessidade de prender na parede. Fixar molduras por trás dos módulos para apoio do painel.

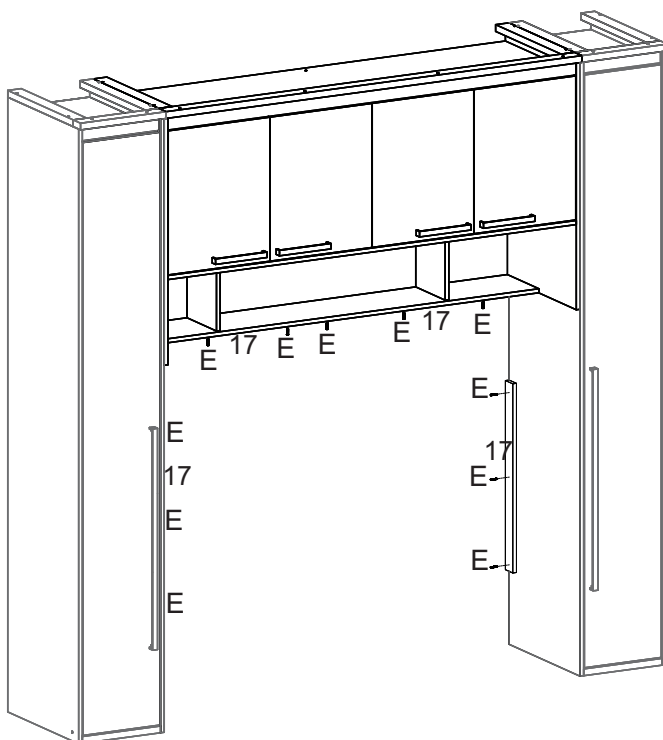


- 10.1** Encaixar painel e fixar pela frente ou se passível por trás dos módulos. Colar tapa-furos (M) em todos os parafusos aparentes.

Situação 2: Fixando painel através de molduras.

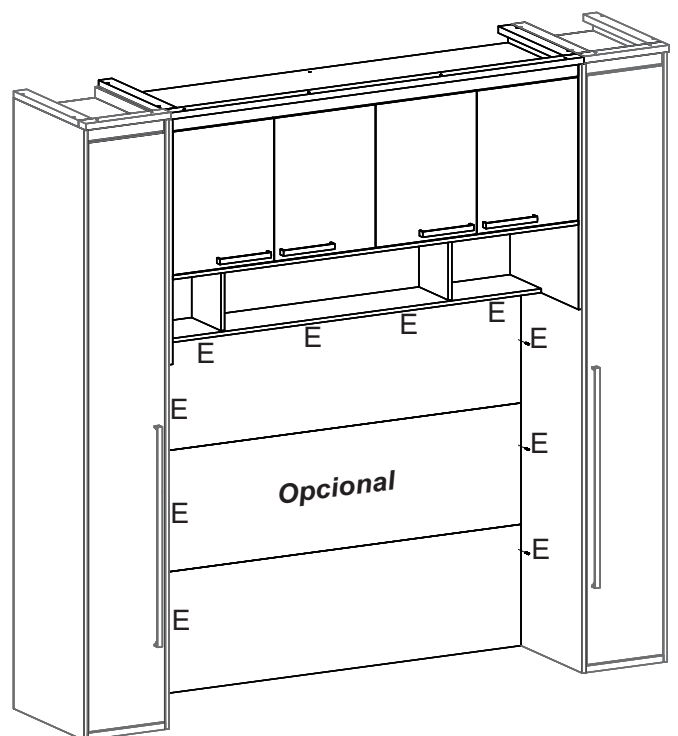


- 11** Prender aéreo pelas laterais do módulo sem ter a necessidade de prender na parede. Fixar molduras nas laterais e aéreo dos módulos para apoio do painel.



- 11.1** Encaixar painel e fixar pela frente dos módulos. Colar tapa-furos (M) em todos os parafusos aparentes.

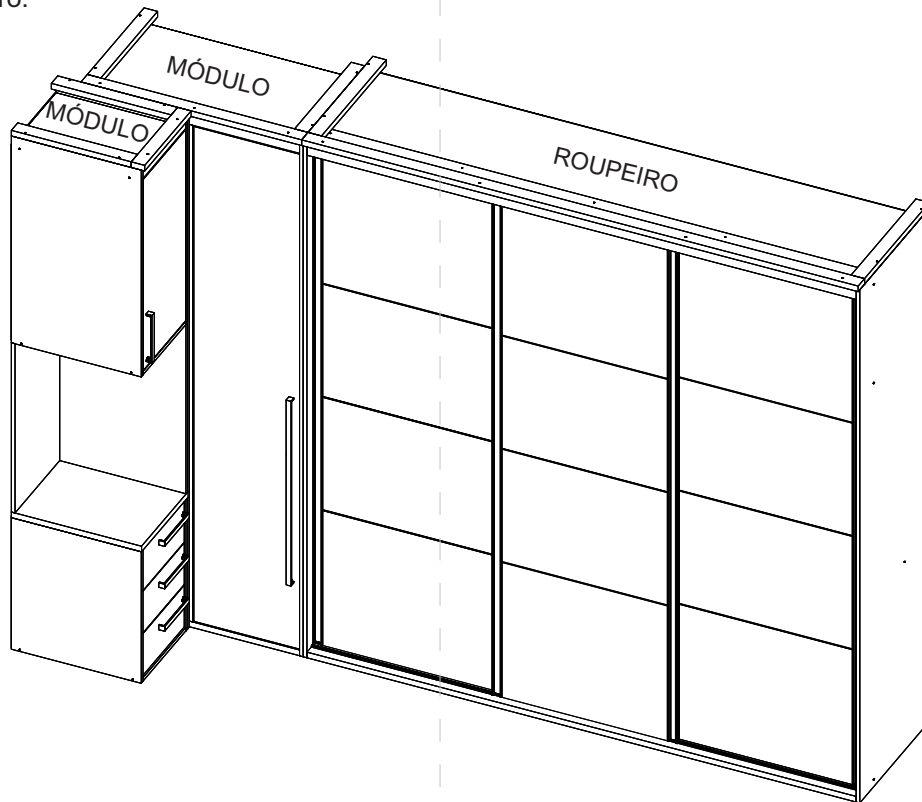
Situação 3: Fixando painel através de molduras.





FERRAMENTAS NÃO INCLIDAS
NO TOOLS INCLUDED
HERRAMIENTAS NO INCLUIDAS

Obs1 Montagem das linhas Original e Eleganza, Inovatto, Sofisticato e Luminum. Alinhar as laterais do módulos com a lateral do roupeiro.



Obs2 Montagem das linhas Eleganza, Inovatto, Sofisticato com laterais de 25mm, Eleganza POP e Luminum Light. Alinhar as laterais do módulo com a lateral do roupeiro. Descartar os rodafaros laterais e recuar o rodaforo frontal do módulo alinhando com o rodaforo do roupeiro.

