

# ESQUEMA DE MONTAGEM

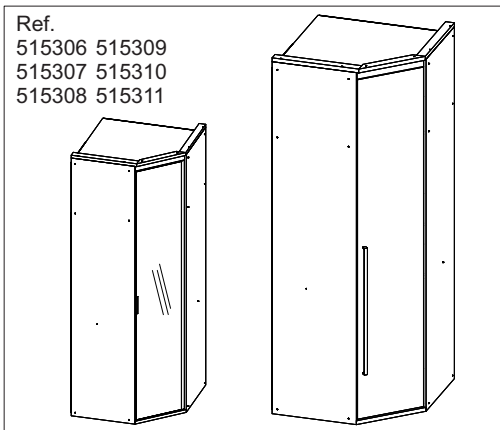
ASSEMBLY INSTRUCTIONS  
INSTRUCCIONES DE MONTAJE

NECESSÁRIO / NECESSARY / NECESIDAD



FERRAMENTAS NÃO INCLIDAS  
NO TOOLS INCLUDED  
HERRAMIENTAS NO INCLUIDAS

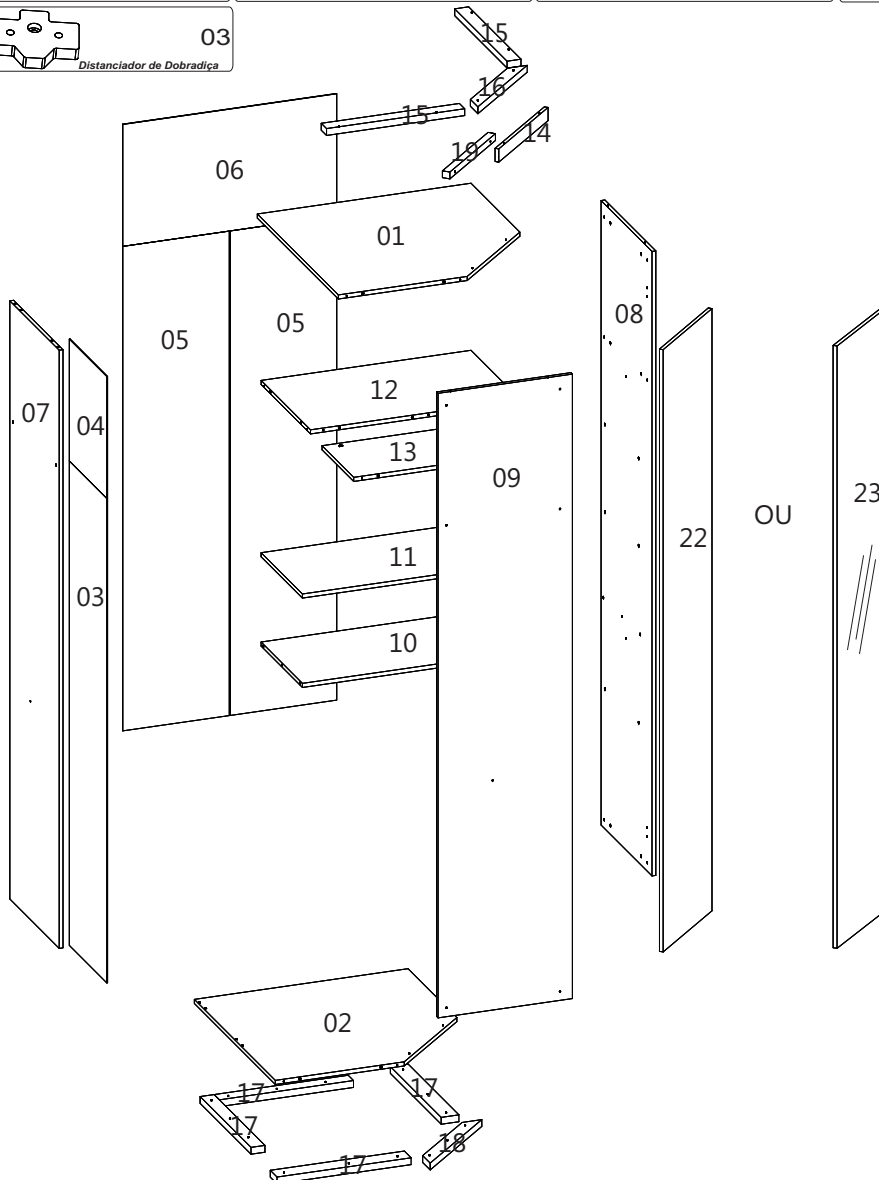
## MÓDULO CANTO 45° DIR/ESQ 860



Ref.  
515306 515309  
515307 515310  
515308 515311

CÓD.	Nº	PEÇA	QUAN.	CÓD.	Nº	PEÇA	QUAN.
240556	01	Teto 843x514x15	01	240549	18	Guia Inferior 443x55x25	01
240546	02	Base 843x514x15	01	240491	19	Baguete 410x30x25	01
240478	03	Costa 1765x390x03	01	225162	22	Porta 2194x439x15	01
225256	04	Costa 444x390x03	01			OU	
240547	05	Costa 1765x420x03	02	218961	23	Porta Espelho 2194x439x15	01
240548	06	Costa 444x844x03	01				
240557	07	Costa 2179x514x15	01				
240462	08	Lateral Dir.2275x530x15	02				
225138	09	Lateral Esq.2275x530x15	01				
240550	10	Prat. Fixa 828x430x15	01				
240553	11	Prat. Movei 828x430x15	01				
240552	12	Prat. Maleiro 828x514x15	01				
240551	13	Prat. Maleiro 329x514x15	02				
240554	14	Rodaforo 443x48x15	01				
240662	15	Rodaforo Lateral. 545x55x25	02				
240555	16	Rodaforo Frontal. 443x55x25	01				
240661	17	Rodapé Travessa. 529x70x25	04				

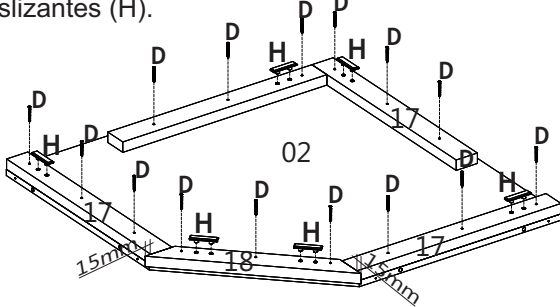
<b>A</b> 24	<b>B</b> 16	<b>C</b> 08	<b>D</b> 17	<b>E</b> 12
<b>F</b> 17	<b>G</b> 50	<b>H</b> 06	<b>I</b> 06	<b>J</b> 06
<b>K</b> 03	<b>L</b> 04	<b>M</b> 01	<b>N</b> 03	<b>O</b> 01
<b>P</b> 01	<b>Q</b> 01	<b>R</b> 01	<b>S</b> 01	<b>T</b> 22
<b>U</b> 01	<b>V</b> 03			



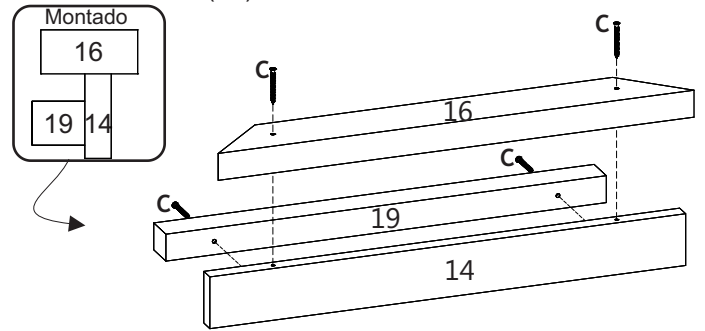


FERRAMENTAS NÃO INCLIDAS  
NO TOOLS INCLUDED  
HERRAMIENTAS NO INCLUIDAS

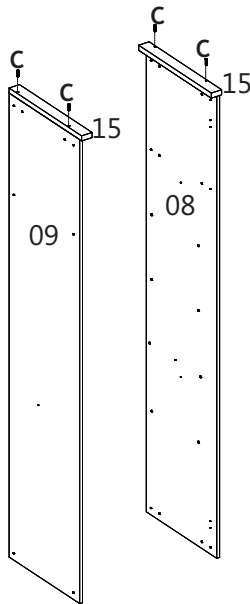
- 01** Fixar as travessas (17) alinhando-as com as costas da base (02) prender o guia frontal (18) na base encostando nas travessas sobrando 15mm para encaixe das laterais, encaixar as sapatas deslizantes (H).



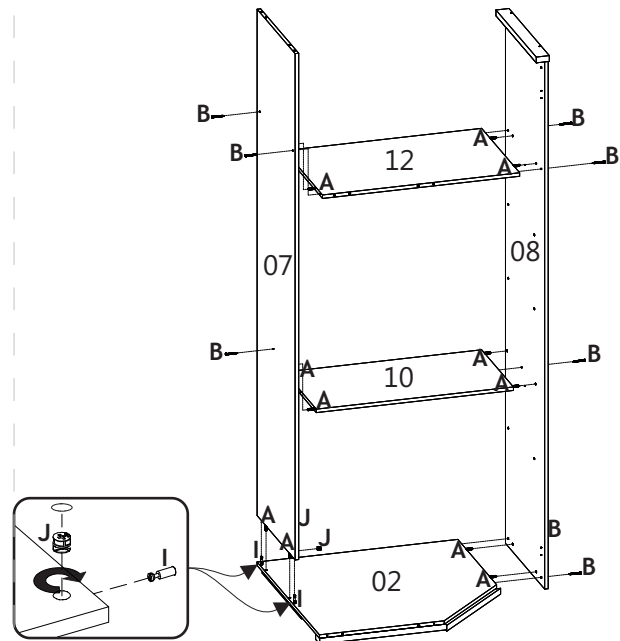
- 02** Montar rodafuro superior (16) e bagueete (19) com rodafuro (14).



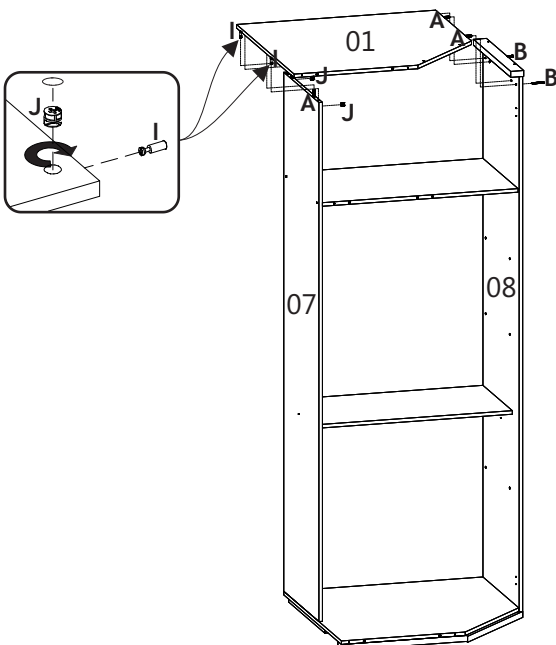
- 03** Fixar o rodafuro lateral (15) no topo das laterais direita (08) e esquerda (09).



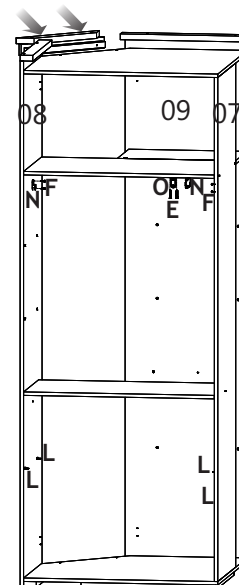
- 04** Fixar lateral direita (08) e costa (07) na base (02); fixar prateleira (11) e maleiro (12).



- 05** Fixar teto (01) na lateral direita (08) e costa (07).



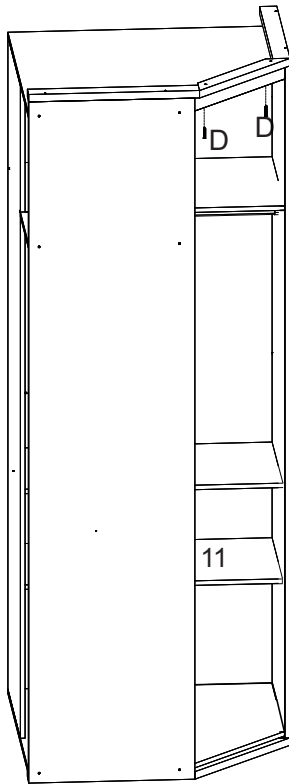
- 06** Prender suporte cabideiro, encaixar suporte prateleira e encaixar rodafuro montado (passo 02) no teto do módulo. Obs: Cabideiro pode ser calceiro conforme preferencia do cliente.



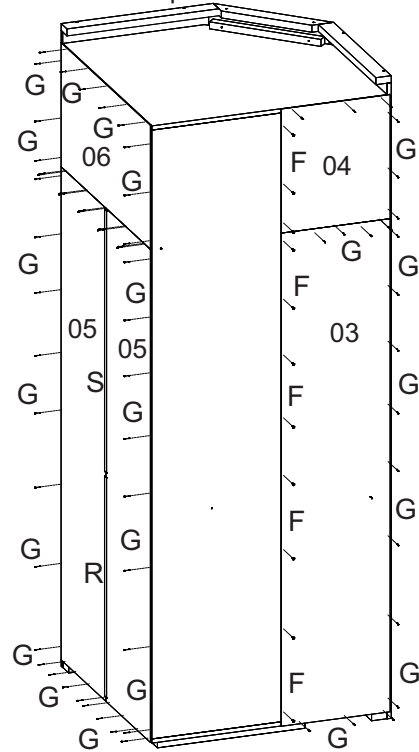


FERRAMENTAS NÃO INCLIDAS  
NO TOOLS INCLUDED  
HERRAMIENTAS NO INCLUIDAS

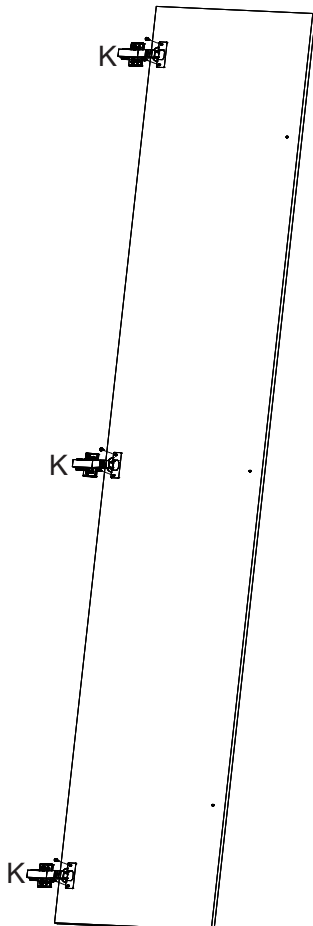
**07** Travar rodaforo e encaixar prateleira (11).



**08** Pregar (G) costas (03, 04, 05, 06) encaixando perfil 'H' entre as costas (05). Colar tapa-furos (T) em todos os parafusos e furos aparentes.



**09** Prender dobradiça 45° (L) na porta.



**10** Fixar a porta (22) ou porta espelho (23) juntamente com o distanciador de dobradiça. Fixar o puxador (M) na pré-furação da porta (22) ou puxador (U) na porta espelho (23).

