



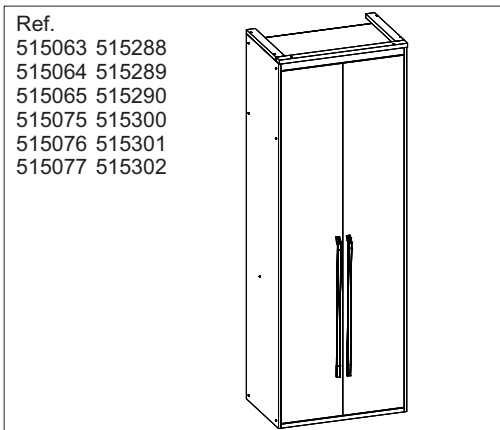
**ESQUEMA DE MONTAGEM**  
ASSEMBLY INSTRUCTIONS  
INSTRUCCIONES DE MONTAJE

NECESSÁRIO / NECESSARY / NECESIDAD



FERRAMENTAS NÃO INCLuíSAS  
NO TOOLS INCLUDED  
HERRAMIENTAS NO INCLUIDAS

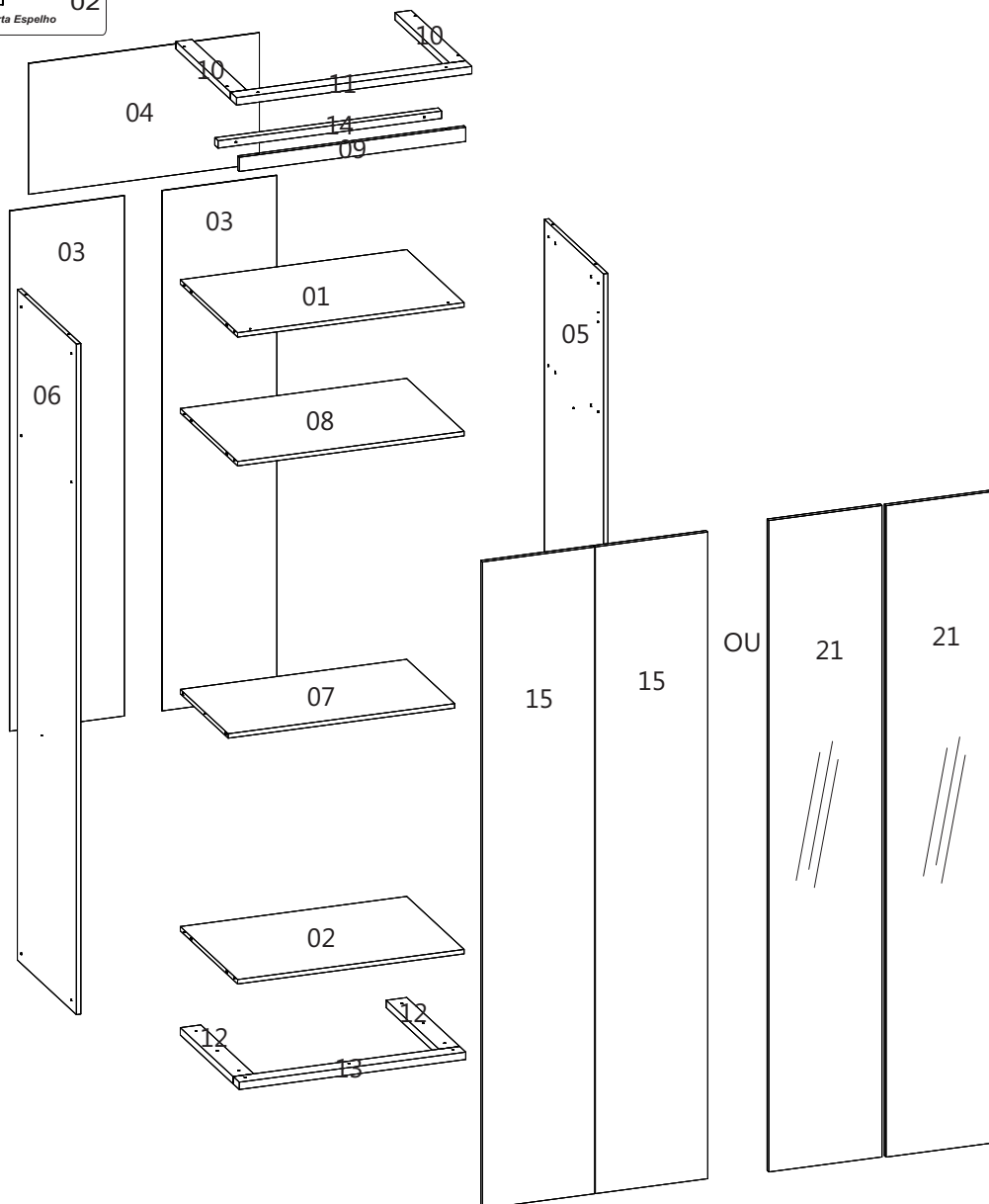
**MÓDULO 900 CABIDEIRO**



Ref.  
515063 515288  
515064 515289  
515065 515290  
515075 515300  
515076 515301  
515077 515302

CÓD.	Nº	PEÇA	QUAN.	CÓD.	Nº	PEÇA	QUAN.
240522	01	Teto 870x514x15	01	225150	10	Rodaforo Lateral. 489x55x25	02
240523	02	Base 870x514x15	01	240519	11	Rodaforo Frontal. 900x55x25	01
240498	03	Costa 1765x440x03	02	225153	12	Rodapé Travessa. 474x70x25	02
225256	04	Costa 444x885x03	01	240520	13	Guia Inferior 870x55x25	01
225137	05	Lateral Dir.2275x530x15	01	240521	14	Baguete 860x30x25	01
225138	06	Lateral Esq.2275x530x15	01	225183	15	Porta 2194x432x15 OU	02
225145	07	Prat. Fixa 870x430x15	01	217509	16	Porta Esp. 2194x432x15	02
225146	08	Prat. Maleiro 870x514x15	01				
240518	09	Rodaforo 870x48x15	01				

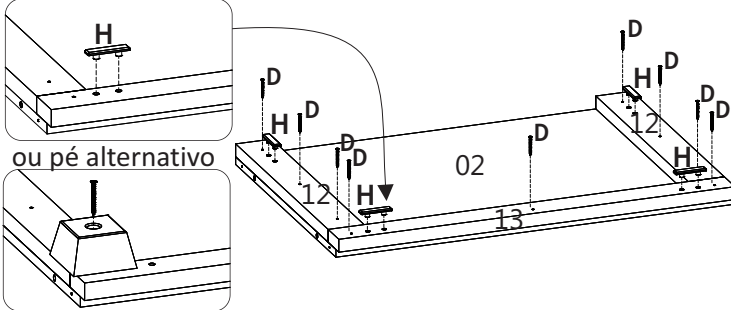
<b>A</b> 16 8.0 x 30	<b>B</b> 14 4.5 x 50	<b>C</b> 10 3.5 x 40	<b>D</b> 11 4.0 x 35	<b>E</b> 05 4.0 x 25
<b>F</b> 08 3.5 x 14	<b>G</b> 40 10 x 10	<b>H</b> 04	<b>I</b> 04	<b>J</b> 02 862x16
<b>K</b> 02 Puxador 800	<b>L</b> 06 Calço Super Alto	<b>M</b> 01 Perfil H 789mm	<b>N</b> 01 Perfil H 938mm	<b>O</b> 22 Tapa-furo 13mm
<b>P</b> 02 Puxador Porta Espelho				



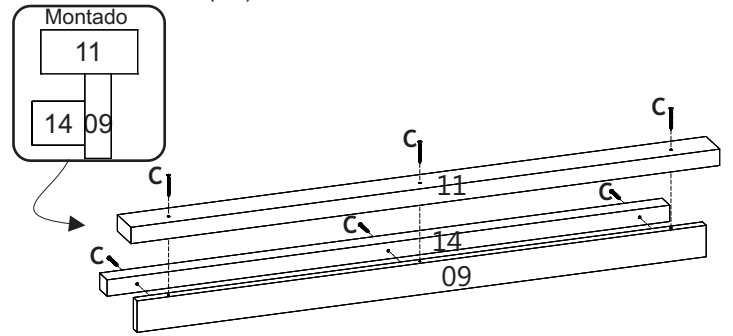


FERRAMENTAS NÃO INCLUIDAS  
NO TOOLS INCLUDED  
HERRAMIENTAS NO INCLUIDAS

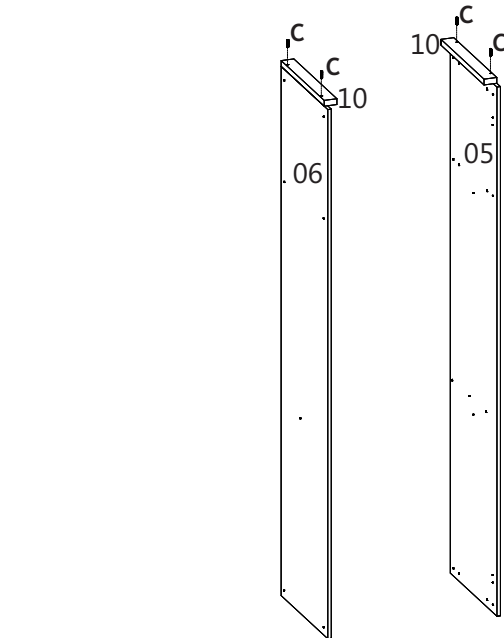
- 01** Fixar as travessas (12) alinhando-as com as costas da base (02). Prender o guia frontal (13) na base encostando nas travessas, encaixar as sapatas deslizantes (H) ou pé de apoio.



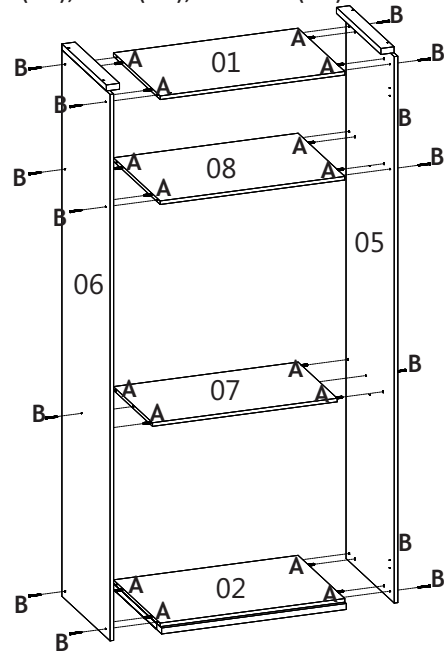
- 02** Montar rodafuro superior (11) e baguete (14) com rodafuro (09).



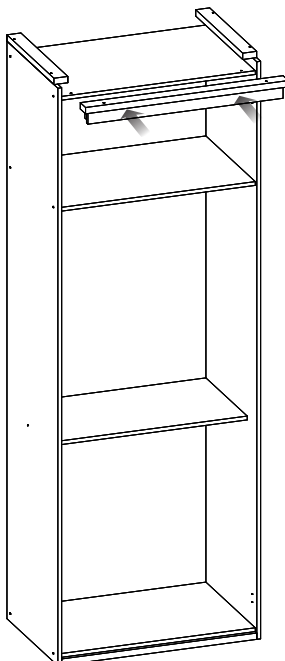
- 03** Fixar o rodafuro lateral (10) no topo das laterais direita (05) e esquerda (06).



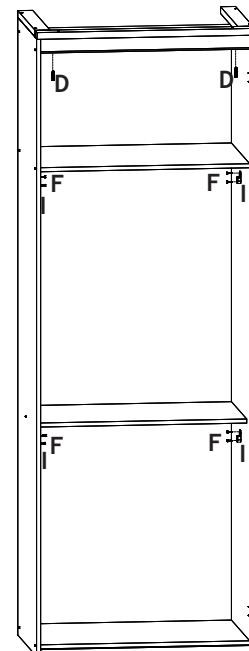
- 04** Fixar laterais esquerda (06) e direita (05) no teto (01), base (02), maleiro (08) e calceiro (07).



- 05** Encaixar o rodafuro montado (passo 02) no teto do roupeiro.



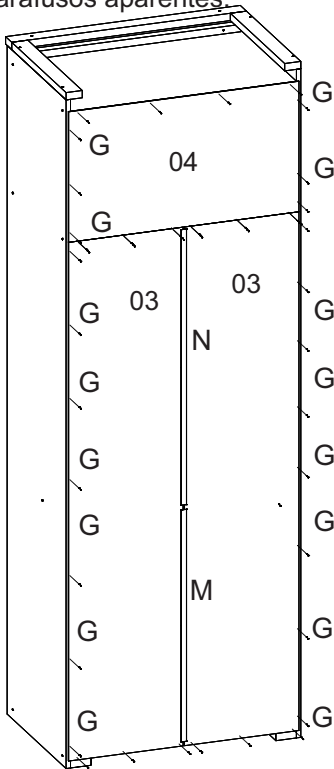
- 06** Travar rodafuro, fixar suporte cabideiro (I).



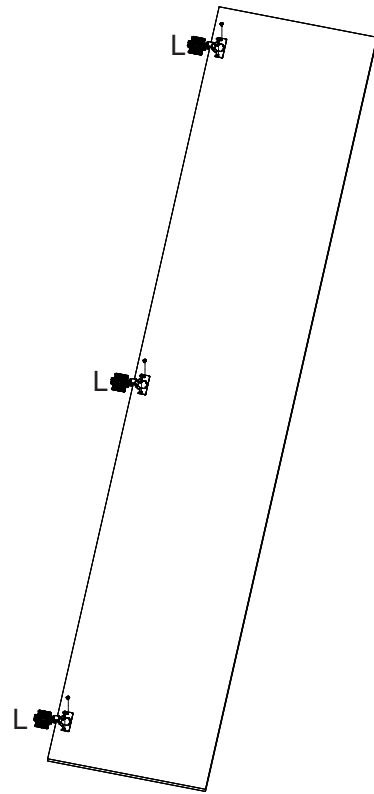


FERRAMENTAS NÃO INCLUSAS  
NO TOOLS INCLUDED  
HERRAMIENTAS NO INCLUSAS

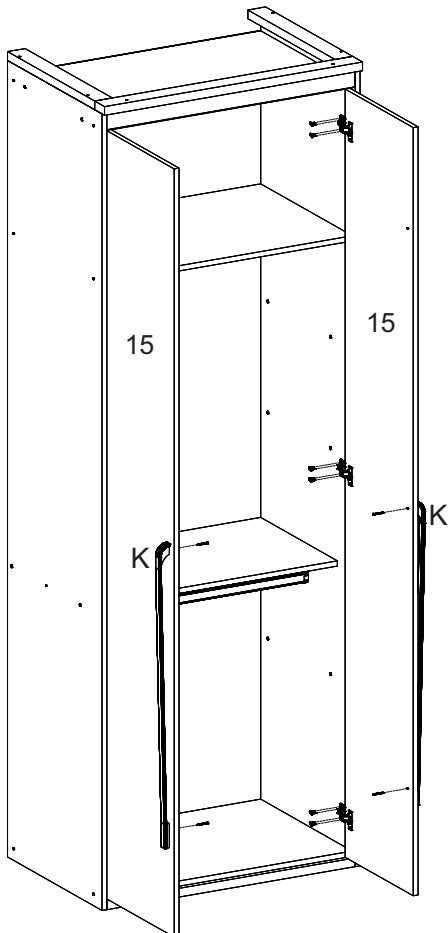
**07** Preguar (G) costas (03 e 04) juntando as duas costas (03) com perfil 'H' (M e N). Colar tapa-furos (O) em todos os parafusos aparentes.



**08** Prender dobradiça calço super alto (L) na porta.



**09** Fixar a porta (15) ou porta espelho (16) no módulo conforme marcação na lateral. Fixar o puxador (K) na pré-furação da porta (15) ou puxador (P) na porta espelho (16).



OU

