

ESQUEMA DE MONTAGEM

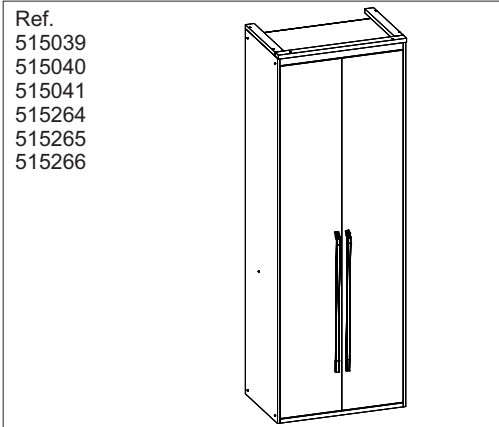
ASSEMBLY INSTRUCTIONS
INSTRUCCIONES DE MONTAJE

NECESSÁRIO / NECESSARY / NECESIDAD



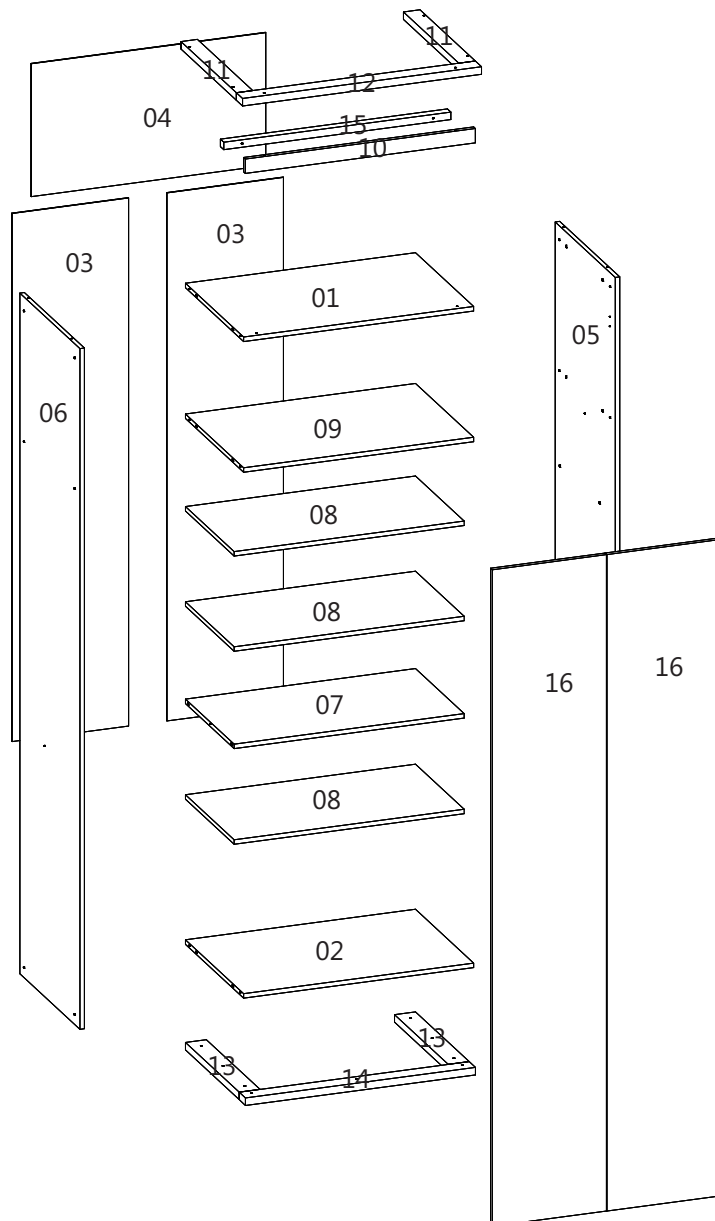
FERRAMENTAS NÃO INCLIDAS
NO TOOLS INCLUDED
HERRAMIENTAS NO INCLUIDAS

MÓDULO 700 PRATELEIRA



CÓD.	Nº	PEÇA	QUAN.	CÓD.	Nº	PEÇA	QUAN.
240505	01	Teto 670x514x15	01	240501	10	Rodaforo 670x48x15	01
240506	02	Base 670x514x15	01	225150	11	Rodaforo Lateral. 489x55x25	02
240464	03	Costa 1765x340x03	02	240502	12	Rodaforo Frontal. 700x55x25	01
240564	04	Costa 444x685x03	01	225153	13	Rodapé Travessa. 474x70x25	02
240462	05	Lateral Dir.2275x530x15	01	240503	14	Guia Inferior 670x55x25	01
240463	06	Lateral Esq.2275x530x15	01	240504	15	Baguete 660x30x25	01
225262	07	Prat. Fixa 670x430x15	01	225273	16	Porta 2194x332x15	02
225559	08	Prat. Mov. 670x430x15	03				
225263	09	Prat. Maleiro 670x514x15	01				

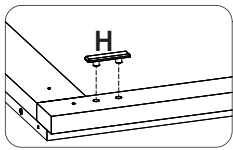
A		16	B		14	C		08	D		11	E		05
F		24	G		40	H		04	I		12	J		02
K		06	L		01	M		01	N		22			



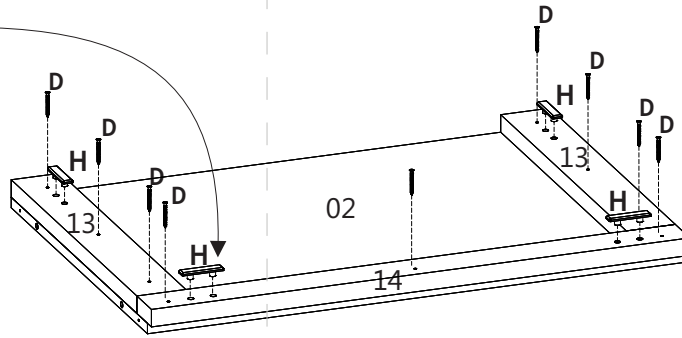
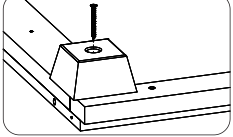


FERRAMENTAS NÃO INCLuíSAS
NO TOOLS INCLUDED
HERRAMIENTAS NO INCLuíSAS

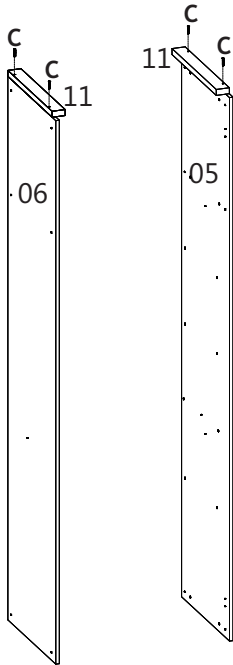
- 01** Fixar as travessas (13) alinhando-as com as costas da base (02). Prender o guia inferior (14) na base encostando nas travessas, encaixar as sapatas deslizantes (H) ou pé de apoio.



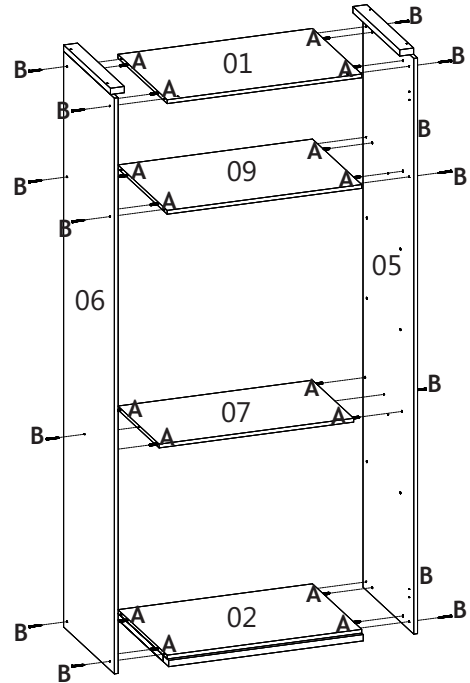
ou pé alternativo



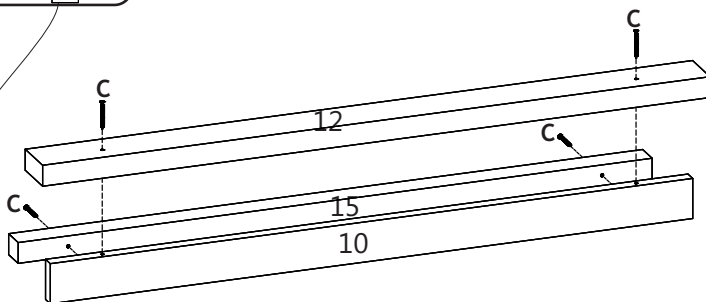
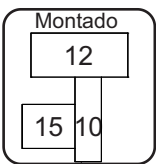
- 02** Fixar o rodaforno lateral (11) no topo das laterais direita (05) e esquerda (06).



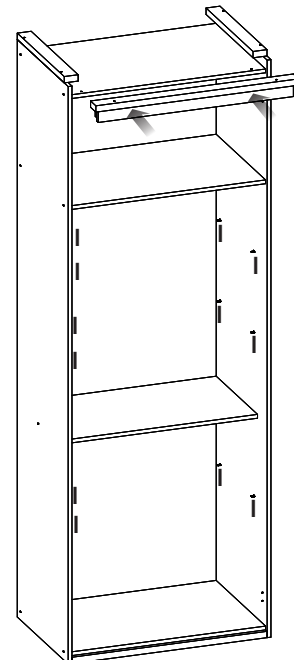
- 03** Fixar laterais esquerda (06) e direita (05) no teto (01), base (02), maleiro (09) e calceiro (07).



- 04** Montar rodaforno superior (12) e bagueite (15) com rodaforno (10).



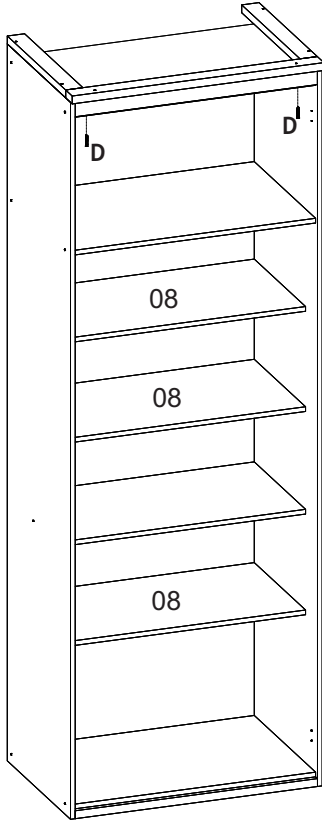
- 05** Encaixar o rodaforno montado (passo 04) no teto do roupeiro. Colocar suporte prateleira.



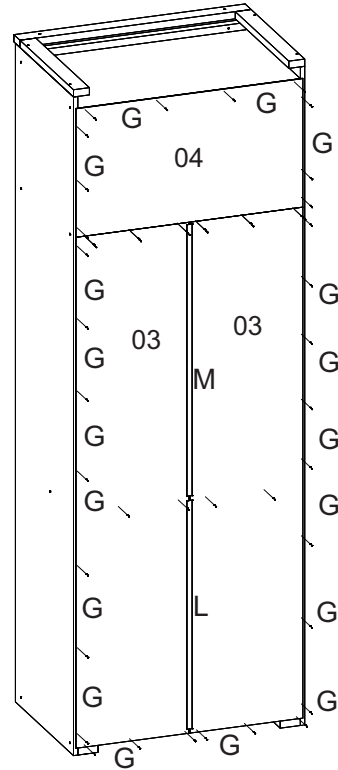


FERRAMENTAS NÃO INCLIDAS
NO TOOLS INCLUDED
HERRAMIENTAS NO INCLUIDAS

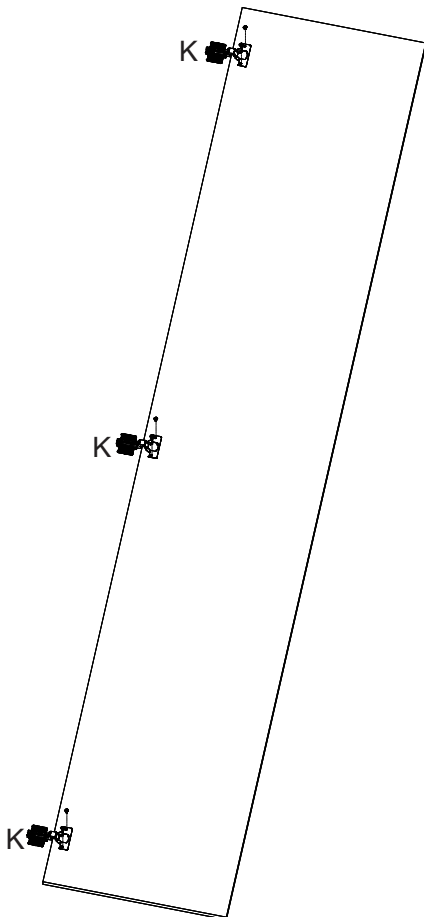
06 Travar rodaforo e encaixar prateleiras (08).



07 Pregar (G) costas (03 e 04) juntando as duas costas (03) com perfil 'H' (L e M). Colar tapa-furos (N) em todos os parafusos aparentes.



08 Prender dobradiça calço super alto (K) na porta.



09 Fixar a porta (16) no módulo conforme marcação na lateral. Fixar o puxador na pré-furação da porta.

