



ESQUEMA DE MONTAGEM

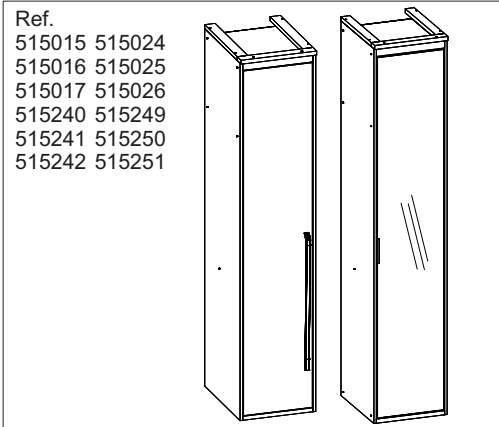
ASSEMBLY INSTRUCTIONS
INSTRUCCIONES DE MONTAJE

NECESSÁRIO / NECESSARY / NECESIDAD



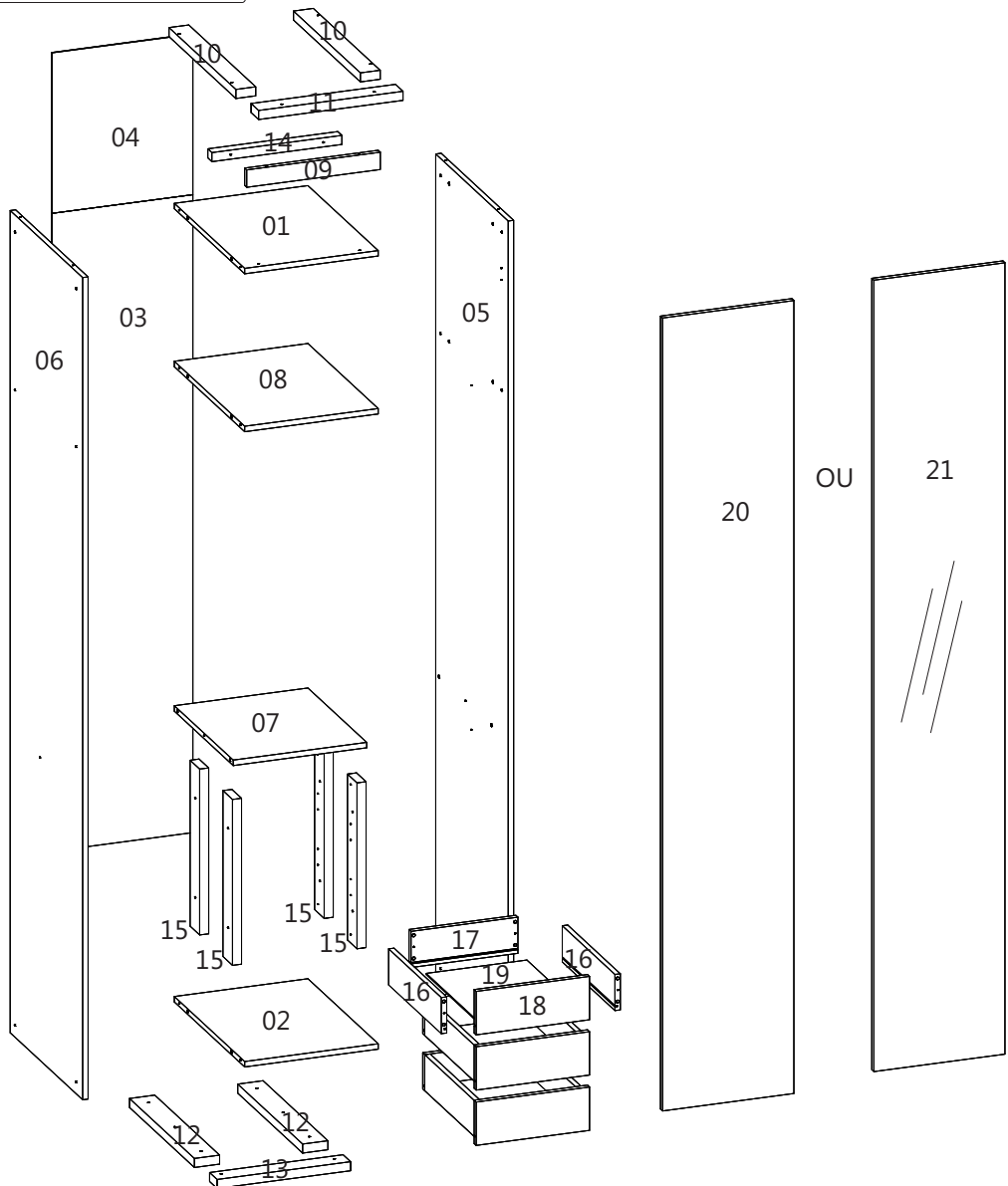
FERRAMENTAS NÃO INCLIDAS
NO TOOLS INCLUDED
HERRAMIENTAS NO INCLUIDAS

MÓDULO 450 GAVETEIRO



Ref.	CÓD.	Nº	PEÇA	QUAN.	CÓD.	Nº	PEÇA	QUAN.
515015 515024	240497	01	Teto 420x514x15	01	240500	18	Frente Gav. 364x120x15	03
515016 515025	240492	02	Base 420x514x15	01	225217	19	Fundo de Gav. 329x398x03	03
515017 515026	240498	03	Costa 1765x440x03	01	240494	20	Porta 2194x414x15	01
515240 515249	240499	04	Costa 444x440x03	01	220090	21	OU	01
515241 515250	225137	05	Lateral Dir.2275x530x15	01			Porta Esp. 2194x414x15	
515242 515251	225138	06	Lateral Esq.2275x530x15	01				
	225318	07	Prat. Fixa 420x430x15	01				
	225319	08	Prat. Maleiro 420x514x15	01				
	240496	09	Rodaforo 420x48x15	01				
	225150	10	Rodaforo Lateral. 489x55x25	02				
	240495	11	Rodaforo Frontal. 450x55x25	01				
	225153	12	Rodapé Travessa. 474x70x25	02				
	240493	13	Guia Inferior 420x55x25	01				
	240491	14	Baguete 410x30x25	01				
	228265	15	Montante 459x70x25	04				
	225157	16	Lateral Gav. 385x100x15	06				
	225216	17	Costa Gav. 346x100x15	03				

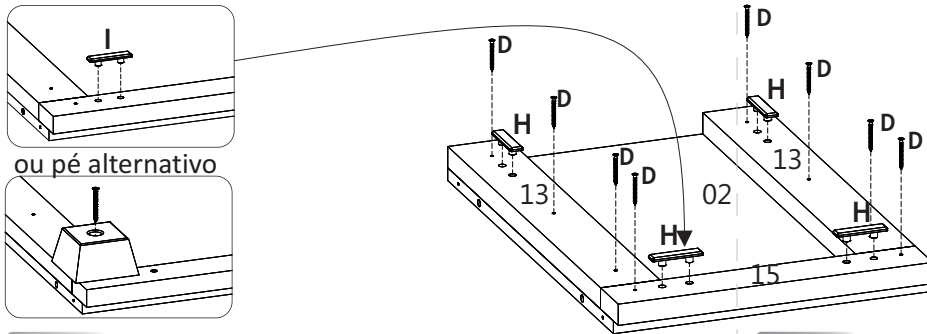
A 40	B 14	C 08	D 24	E 05
F 46	G 30	H 04	I 02	J 06
K 03	L 01	M 01	N 01	O 03
P 22	Q 01			





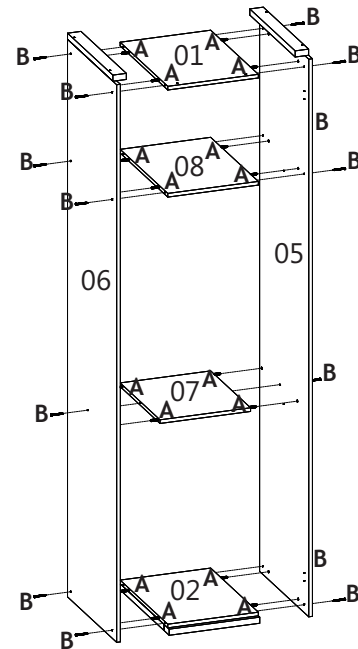
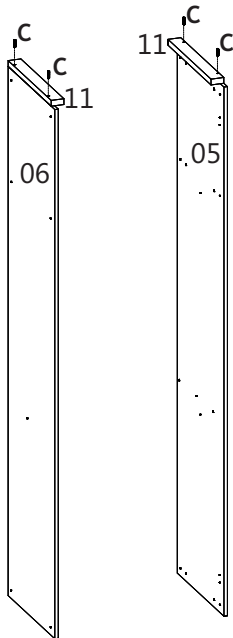
FERRAMENTAS NÃO INCLUIDAS
NO TOOLS INCLUDED
HERRAMIENTAS NO INCLUIDAS

- 01** Fixar as travessas (12) alinhando-as com as costas da base (02). Prender o guia frontal (13) na base encostando nas travessas, encaixar as sapatas deslizantes (H) ou pé de apoio.



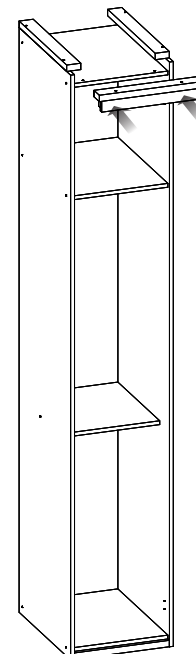
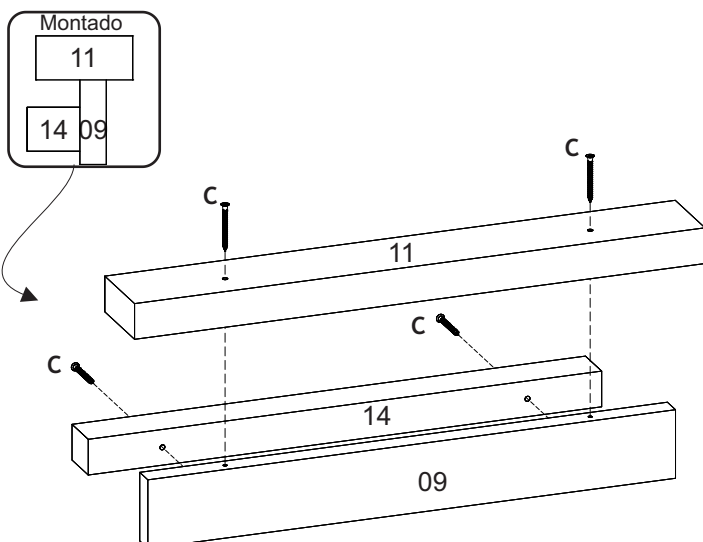
- 02** Fixar o rodaforno lateral (11) no topo das laterais direita (05) e esquerda (06).

- 03** Fixar laterais esquerda (06) e direita (05) no teto (01), base(02), maleiro (08) e calceiro (07).



- 04** Montar rodaforno superior (11) e bagueite (14) com rodaforno (09).

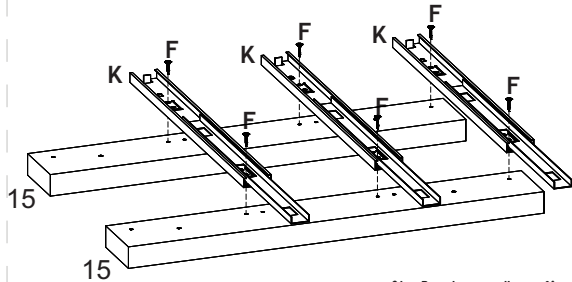
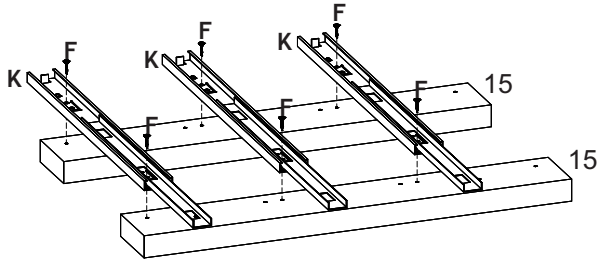
- 05** Encaixar o rodaforno montado (passo 04) no teto do módulo.





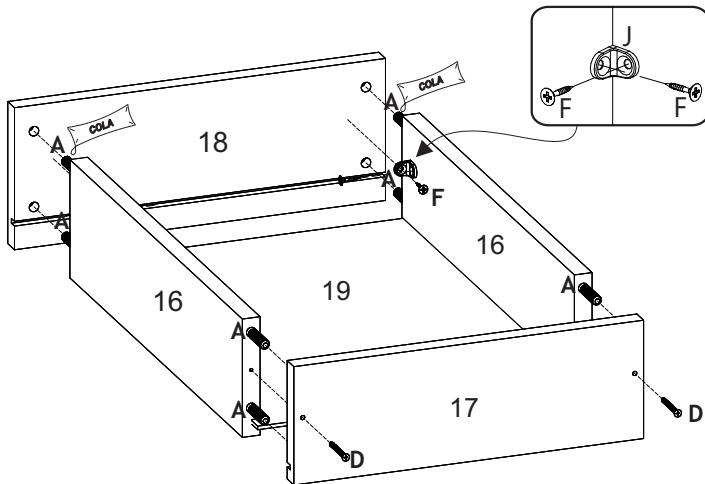
FERRAMENTAS NÃO INCLuíSAS
NO TOOLS INCLUDED
HERRAMIENTAS NO INCLUIDAS

- 06** Desmontar as corredeiras e prender nos montantes (15) de forma que se tenha torre direita e esquerda. Para desmontar destrave e puxe o trilho para fora.

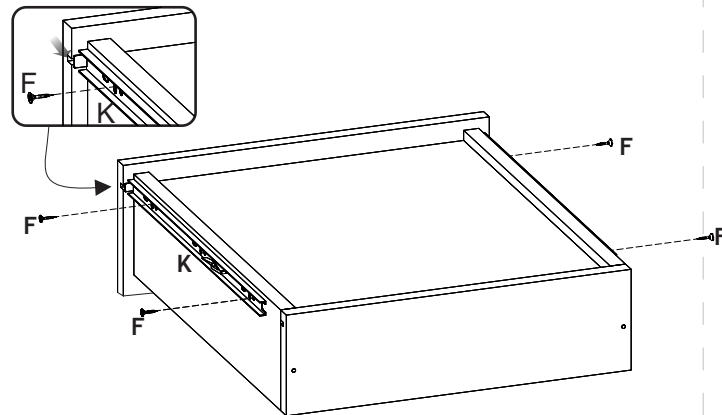


Obs: Prender corredeira na 2ª marcação do montante de baixo para cima.

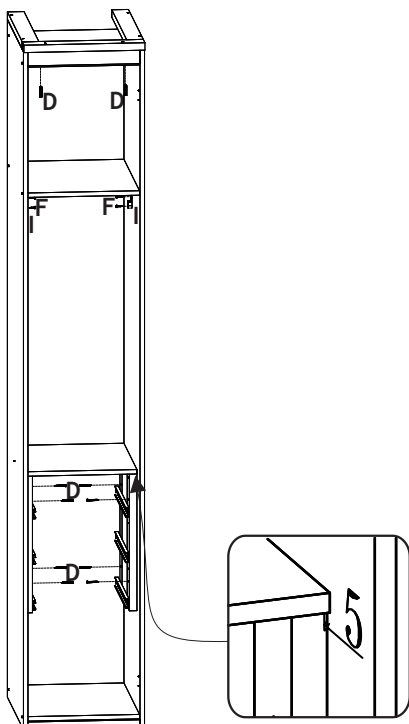
- 07** Montar a frente de gaveta (18) com às laterais (16) fixando com cantoneira (J) e cola, encaixar o fundo (19) e fixar a costa de gaveta (17).



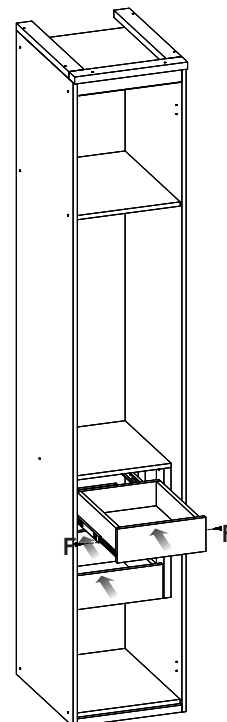
- 08** Prender as corredeiras (K) nas laterais de gaveta (16) centralizando com a ranhura.



- 09** Encaixar o rodaforno montado (passo 04) no teto do módulo. Prender os montantes com as corredeiras nas laterais recuando 5mm da prateleira. Fixar suporte cabideiro



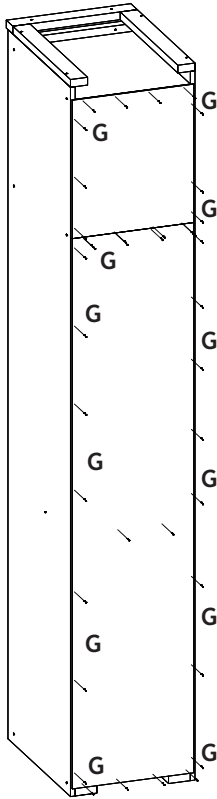
- 10** Encaixar as gavetas nas corredeiras, regular e travá-las (F).



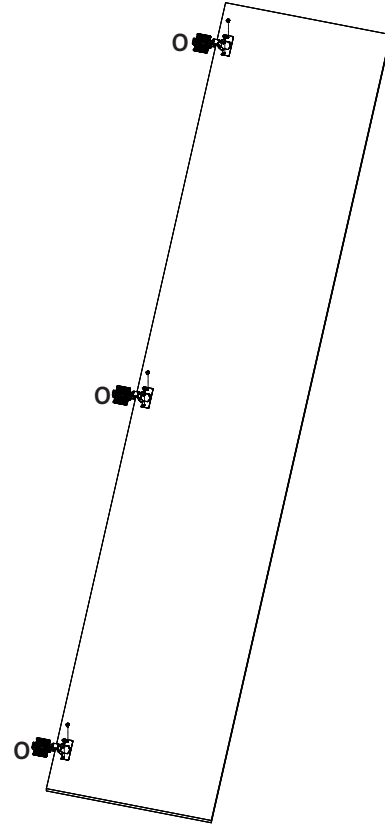


FERRAMENTAS NÃO INCLIDAS
NO TOOLS INCLUDED
HERRAMIENTAS NO INCLUIDAS

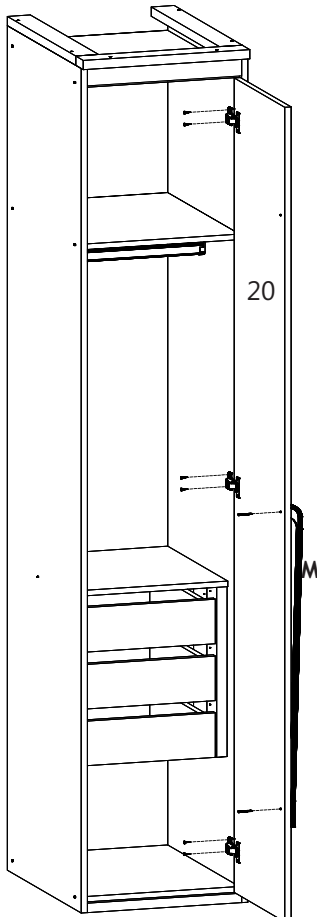
- 11** Pregar (G) costas do módulo (03,04). Colar tapa-furos (Q) em todos os parafusos aparentes.



- 12** Prender dobradiça calço super alto (O) na porta.



- 13** Fixar a porta (20) ou porta espelho (21) no módulo conforme marcação na lateral. Fixar o puxador (M) na pré-furação da porta (20) ou puxador (N) na porta espelho (21).



OU

