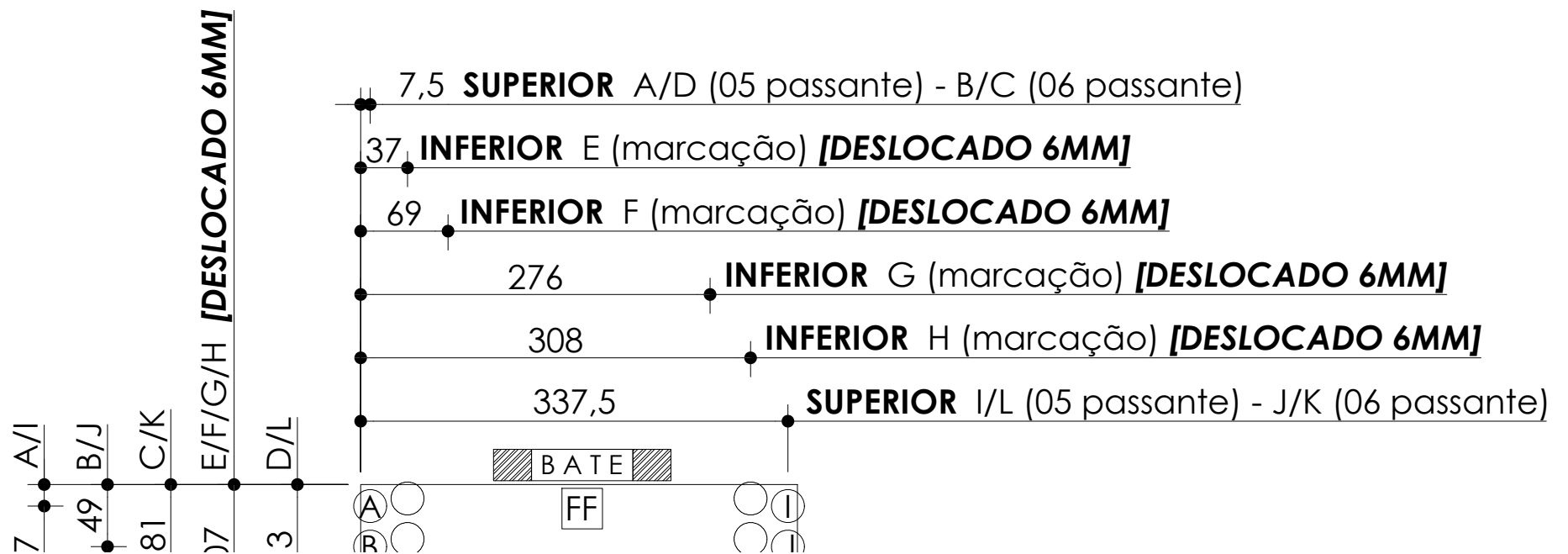
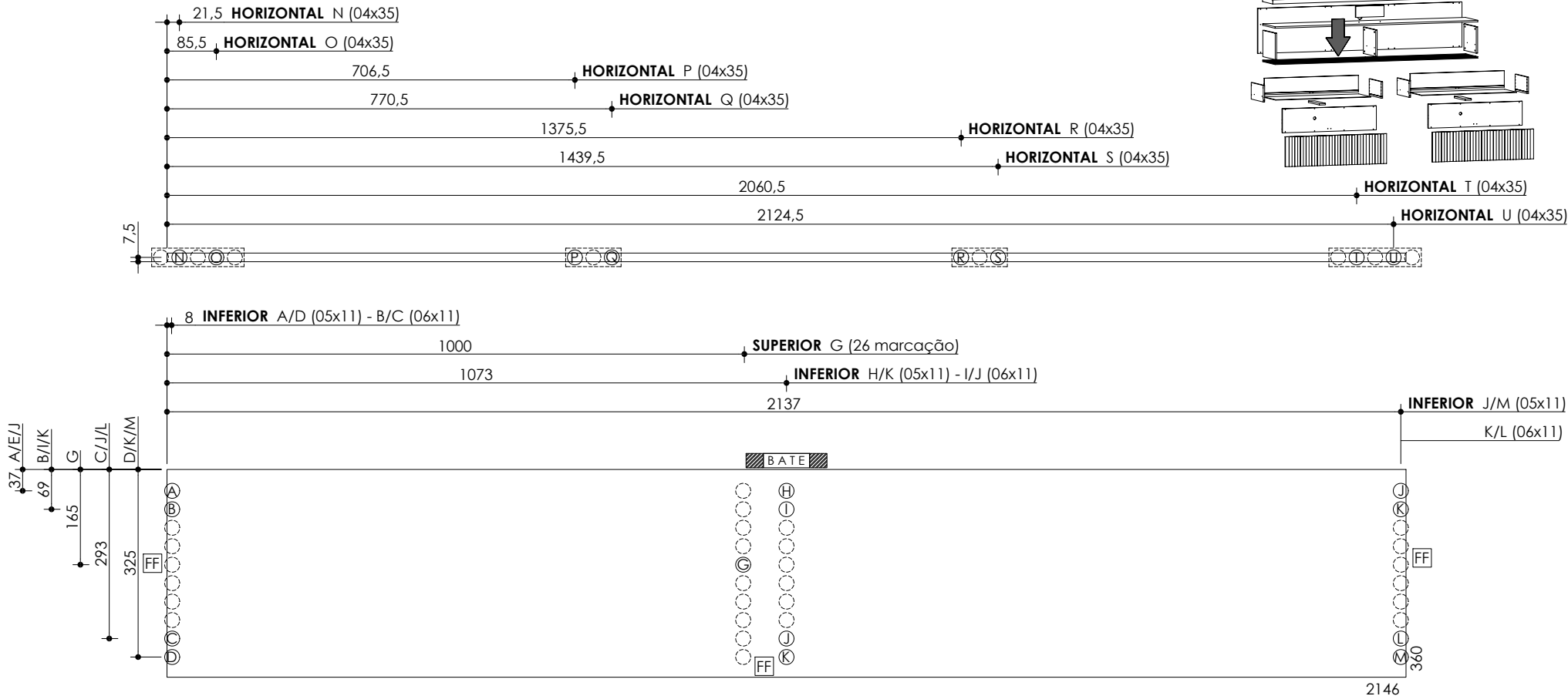
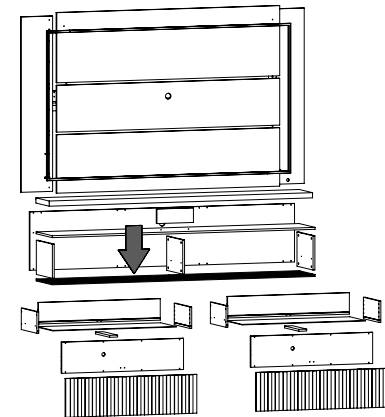


# OBS.: MARCAÇÃO DA CORREDIÇA DO LADO OPOSTO DO C.



Cód. Peça	Descrição	Quantid.	Dimensões Bruta (mm)				Corte Duplo	Matéria Prima (mm)	Padrões de Cores				Pintura UV		Catimbo	Cor do Giz	Furação					Canal	Volume		
			DIM 1	Borda	DIM 2	Borda			133	134	135	136	SUP 1	SUP 2			Si	Cr	Ca	Pf	T			E	C
203583	Base	1	2146	FF	360	FF	FF	MDP 15	FE	TI	SP	OW	→	X	Vermelho	1							2		

Identificação da peça

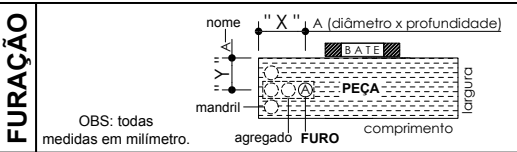


**BORDA**

- FF Fita de borda frontal
- FT Fita de borda traseira
- PU Borda em PU

**CANAL**

- T Tupia
- E Esquadrejadeira
- C Coladeira Borda



**PINTURA**

- Si Simples
- Cr Cruzada
- Cg Caneca
- Pf Passa fio

**SEM VERNIZ**

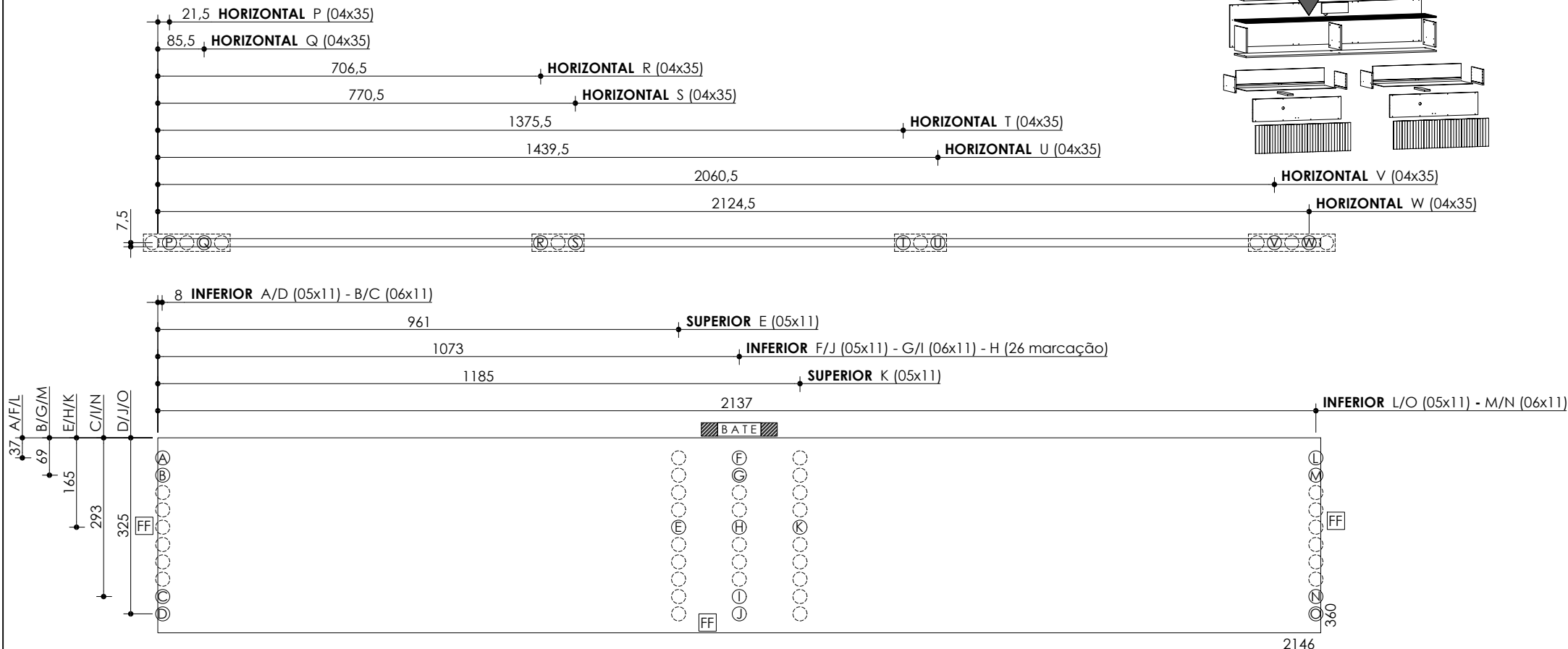
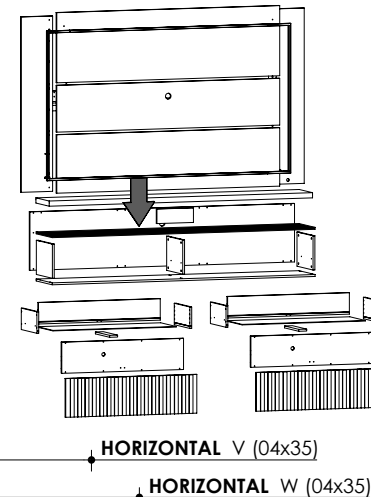
- Sem verniz
- Pré-acabamento
- Com verniz

**OBSERVAÇÕES**

Última edição:  
08/03/2022  
Nº da página:  
01

Cód. Peça	Descrição	Quantid.	Dimensões Bruta (mm)				Corte Duplo	Matéria Prima (mm)	Padrões de Cores				Pintura UV		Carimbo	Cor do Giz	Furação					Canal	Volume
			DIM 1	Borda	DIM 2	Borda			133	134	135	136	SUP 1	SUP 2			Si	Cr	Ca	Pf	T		
203584	Tampo DVD	1	2146	FF	360	FF	FF	MDP 15	FE	TI	SP	OW	→	X	Preto	1							2

Identificação da peça

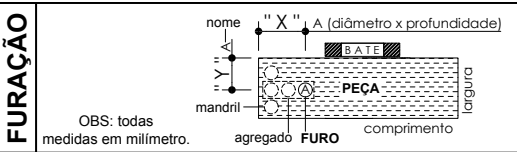


**BORDA**

- FF Fita de borda frontal
- FT Fita de borda traseira
- PU Borda em PU

**CANAL**

- T Tupia
- E Esquadrejadeira
- C Coladeira Borda



- Si Simples
- Cr Cruzada
- Cg Caneca
- Pf Passa fio

**PINTURA**

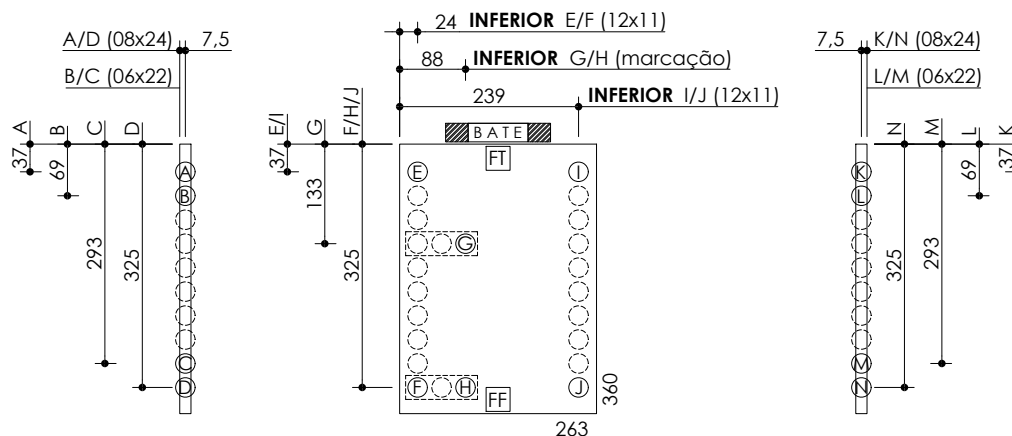
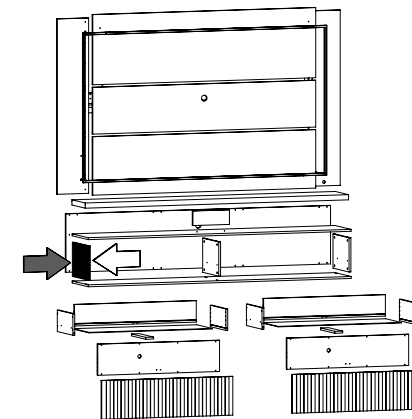
- Sem verniz
- ▨ Pré-acabamento
- Com verniz

**OBSERVAÇÕES**

Última edição:  
08/03/2022  
Nº da página:  
02

Cód. Peça	Descrição	Quantid.	Dimensões Bruta (mm)				Corte Duplo	Matéria Prima (mm)	Padrões de Cores				Pintura UV		Carimbo	Cor do Giz	Furação				Canal			Volume
			DIM 1	Borda	DIM 2	Borda			133	134	135	136	SUP 1	SUP 2			Si	Cr	Ca	Pf	T	E	C	
203585	Lateral esquerda	1	360		263	FF		MDP 15	FE	TI	SP	OW	→	→	X	Vermelho	1							1

Identificação da peça

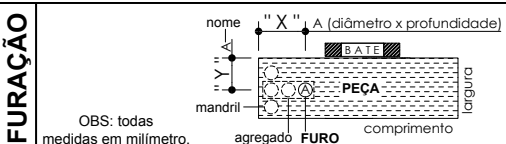


**BORDA**

- FF Fita de borda frontal
- FT Fita de borda traseira
- PU Borda em PU

**CANAL**

- T Tupia
- E Esquadrejadeira
- C Coladeira Borda



- Si Simples
- Cr Cruzada
- Cg Caneca
- Pf Passa fio

**PINTURA**

- Sem verniz
- Pré-acabamento
- Com verniz

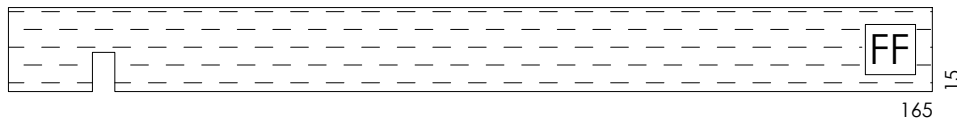
**OBSERVAÇÕES**

Última edição:  
08/03/2022  
Nº da página:  
03

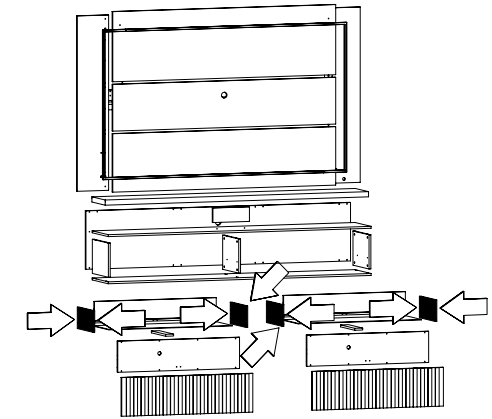
Cód. Peça	Descrição	Quantid.	Dimensões Bruta (mm)				Corte Duplo	Matéria Prima (mm)	Padrões de Cores				Pintura UV		Carimbo	Cor do Giz	Furação				Canal			Volume
			DIM 1	Borda	DIM 2	Borda			133	134	135	136	SUP 1	SUP 2			Si	Cr	Ca	Pf	T	E	C	
203586	Lateral gaveta	4	345	FF	165		MDP 15	FE	TI	SP	OW	→	→	X	Azul	1					1		3	

**PLANO DE CANAL**

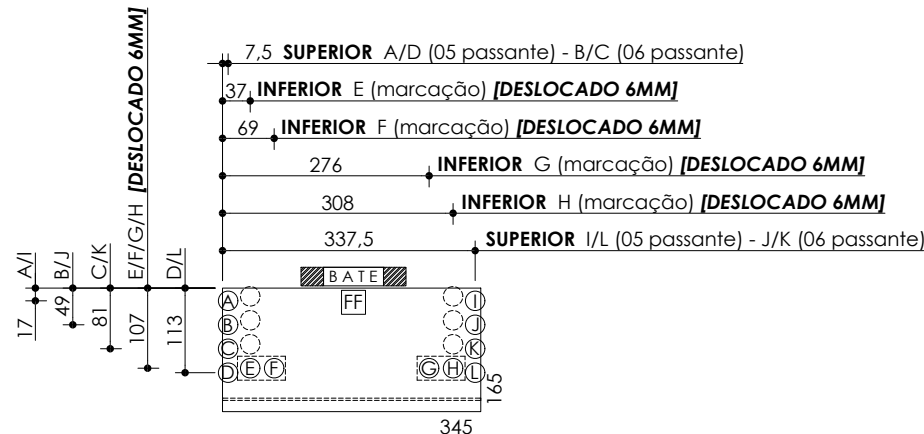
15  
INFERIOR  
Largura 4mm - Profundidade 7mm



**Identificação da peça**



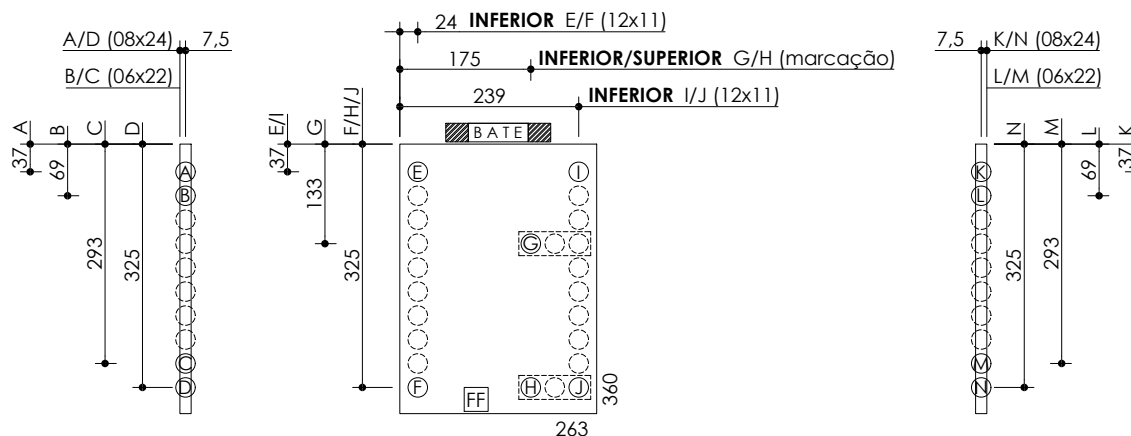
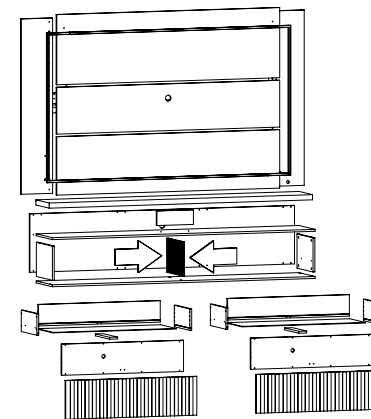
**OBS.: MARCAÇÃO DA CORREDIÇA DO LADO OPOSTO DO CANAL**



<b>BORDA</b>	FF Fita de borda frontal	<b>CANAL</b>	T Tupia	<b>FURAÇÃO</b>	<p>OBS: todas medidas em milímetro. agregado FURO comprimento largura</p>	<b>PINTURA</b> → Sem verniz Pré-acabamento → Com verniz	<b>OBSERVAÇÕES</b>	Última edição:
	FT Fita de borda traseira		E Esquadrejadeira					Si Simples
PU Borda em PU	C Coladeira Borda							06/04/2022
								04

Cód. Peça	Descrição	Quantid.	Dimensões Bruta (mm)				Corte Duplo	Matéria Prima (mm)	Padrões de Cores				Pintura UV		Carimbo	Cor do Giz	Furação					Canal	Volume
			DIM 1	Borda	DIM 2	Borda			133	134	135	136	SUP 1	SUP 2			Si	Cr	Ca	Pf	T		
203587	Divisão	1	360		263	FF		MDP 15	FE	TI	SP	OW	→	→	X	Preto	1						1

Identificação da peça

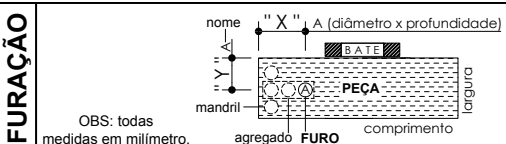


**BORDA**

- FF Fita de borda frontal
- FT Fita de borda traseira
- PU Borda em PU

**CANAL**

- T Tupia
- E Esquadrejadeira
- C Coladeira Borda



- Si Simples
- Cr Cruzada
- Cg Caneca
- Pf Passa fio

**PINTURA**

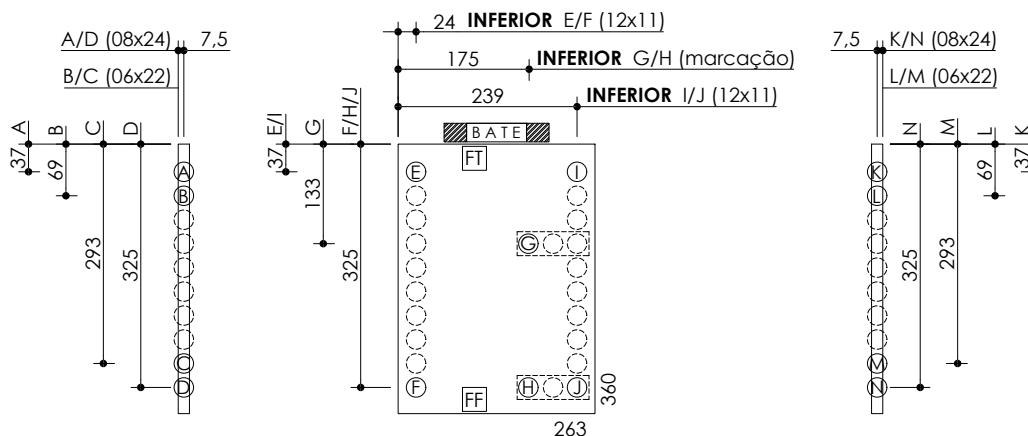
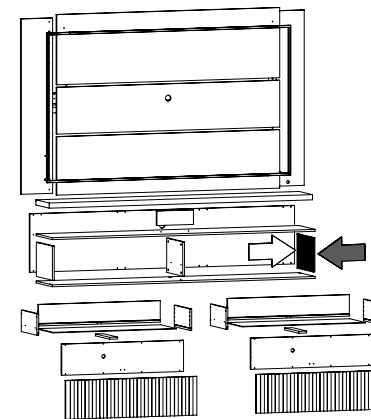
- Sem verniz
- Pré-acabamento
- Com verniz

**OBSERVAÇÕES**

Última edição:  
08/03/2022  
Nº da página:  
05

Cód. Peça	Descrição	Quantid.	Dimensões Bruta (mm)				Corte Duplo	Matéria Prima (mm)	Padrões de Cores				Pintura UV		Carimbo	Cor do Giz	Furação				Canal			Volume
			DIM 1	Borda	DIM 2	Borda			133	134	135	136	SUP 1	SUP 2			Si	Cr	Ca	Pf	T	E	C	
203588	Lateral direita	1	360		263	FF		MDP 15	FE	TI	SP	OW	→	→	X	Verde		1						3

Identificação da peça

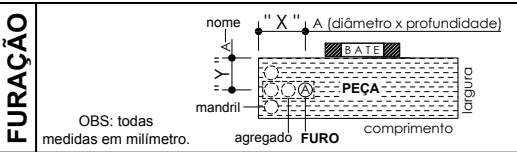


**BORDA**

- FF Fita de borda frontal
- FT Fita de borda traseira
- PU Borda em PU

**CANAL**

- T Tupia
- E Esquadrejadeira
- C Coladeira Borda



- Si Simples
- Cr Cruzada
- Cg Caneca
- Pf Passa fio

**PINTURA**

- Sem verniz
- Pré-acabamento
- Com verniz

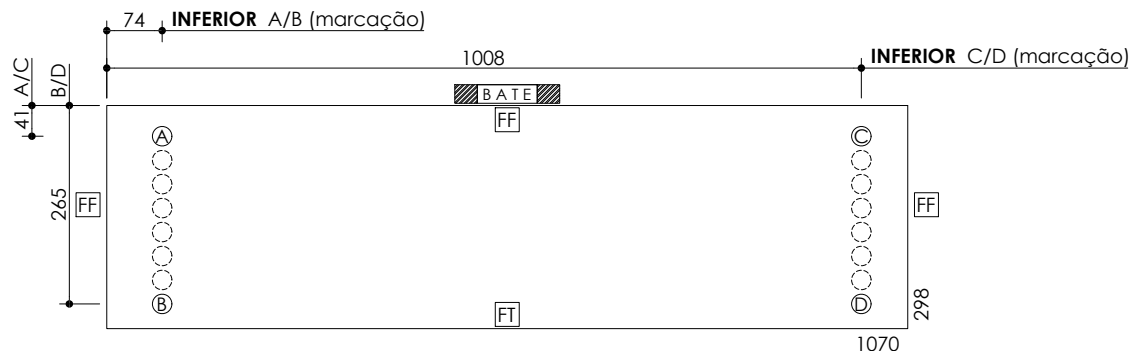
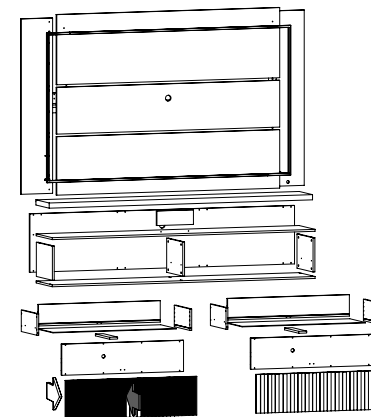
**OBSERVAÇÕES**

Última edição:  
08/03/2022

Nº da página:  
06

Cód. Peça	Descrição	Quantid.	Dimensões Bruta (mm)				Corte Duplo	Matéria Prima (mm)	Padrões de Cores				Pintura UV		Carimbo	Cor do Giz	Furação				Canal			Volume
			DIM 1	Borda	DIM 2	Borda			133	134	135	136	SUP 1	SUP 2			Si	Cr	Ca	Pf	T	E	C	
203589	Frete de gaveta esquerda	1	1070	FF	FT	298	FF	FF		MDP 15	FE	TI	SP	OW	➡	X	Vermelho	1						2

Identificação da peça



**BORDA**

- FF Fita de borda frontal
- FT Fita de borda traseira
- PU Borda em PU

**CANAL**

- T Tupia
- E Esquadrejadeira
- C Coladeira Borda

**FURAÇÃO**

OBS: todas medidas em milímetro.

nome " X " A (diâmetro x profundidade)

mandril Y

agregado FURO comprimento largura

PEÇA

BATE

**PINTURA**

- Si Simples
- Cr Cruzada
- Cg Caneca
- Pf Passa fio

**PINTURA**

- Sem verniz
- Pré-acabamento
- Com verniz

**OBSERVAÇÕES**

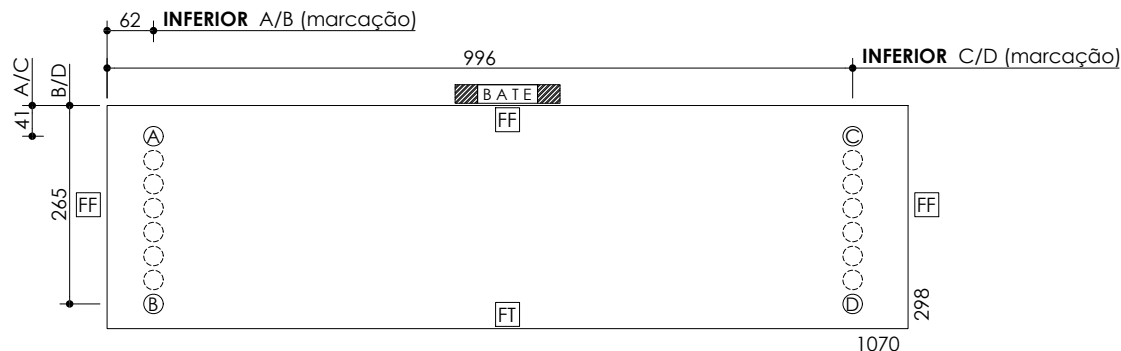
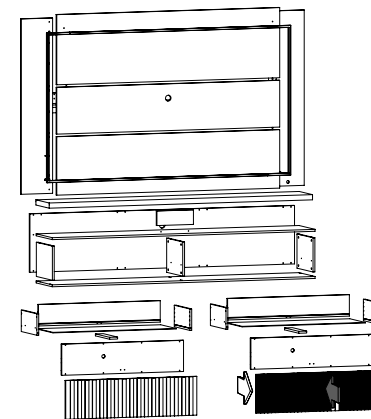
Última edição:  
07/04/2022

Nº da página:  
07



Cód. Peça	Descrição	Quantid.	Dimensões Bruta (mm)				Corte Duplo	Matéria Prima (mm)	Padrões de Cores				Pintura UV		Carimbo	Cor do Giz	Furação				Canal			Volume		
			DIM 1	Borda		DIM 2			Borda		133	134	135	136			SUP 1	SUP 2	Si	Cr	Ca	Pf	T		E	C
203590	Frete de gaveta direita	1	1070	FF	FT	298	FF	FF		MDP 15	FE	TI	SP	OW	→	→	X	Preto	1							2

Identificação da peça

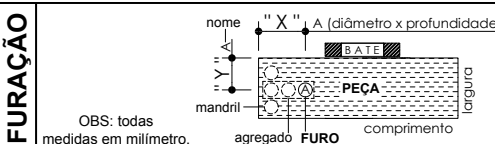


**BORDA**

- FF Fita de borda frontal
- FT Fita de borda traseira
- PU Borda em PU

**CANAL**

- T Tupia
- E Esquadrejadeira
- C Coladeira Borda



- Si Simples
- Cr Cruzada
- Cg Caneca
- Pf Passa fio

**PINTURA**

- Sem verniz
- ▨ Pré-acabamento
- Com verniz

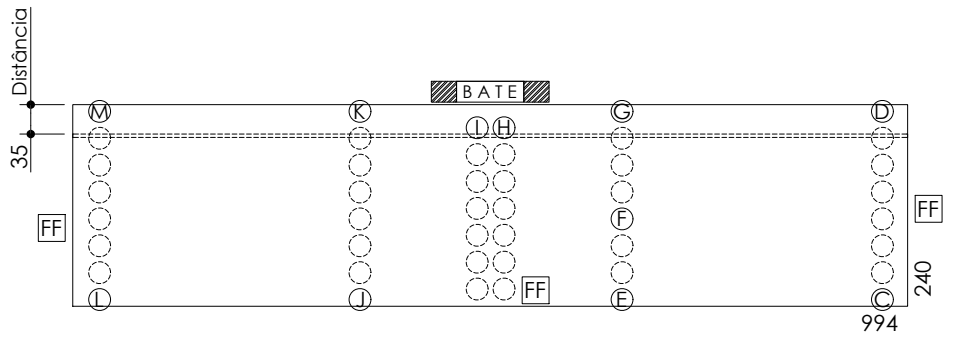
**OBSERVAÇÕES**

Última edição:  
07/04/2022  
Nº da página:  
08

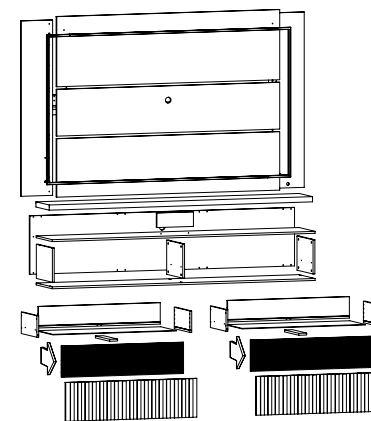
Cód. Peça	Descrição	Quantid.	Dimensões Bruta (mm)				Corte Duplo	Matéria Prima (mm)	Padrões de Cores				Pintura UV		Carimbo	Cor do Giz	Furação					Canal	Volume
			DIM 1	Borda	DIM 2	Borda			133	134	135	136	SUP 1	SUP 2			Si	Cr	Ca	Pf	T		
203591	Contra frente de gaveta	2	994	FF	240	FF	FF	MDP 15	FE	TI	SP	OW			x	Azul	1					1	1

## PLANO DE CANAL

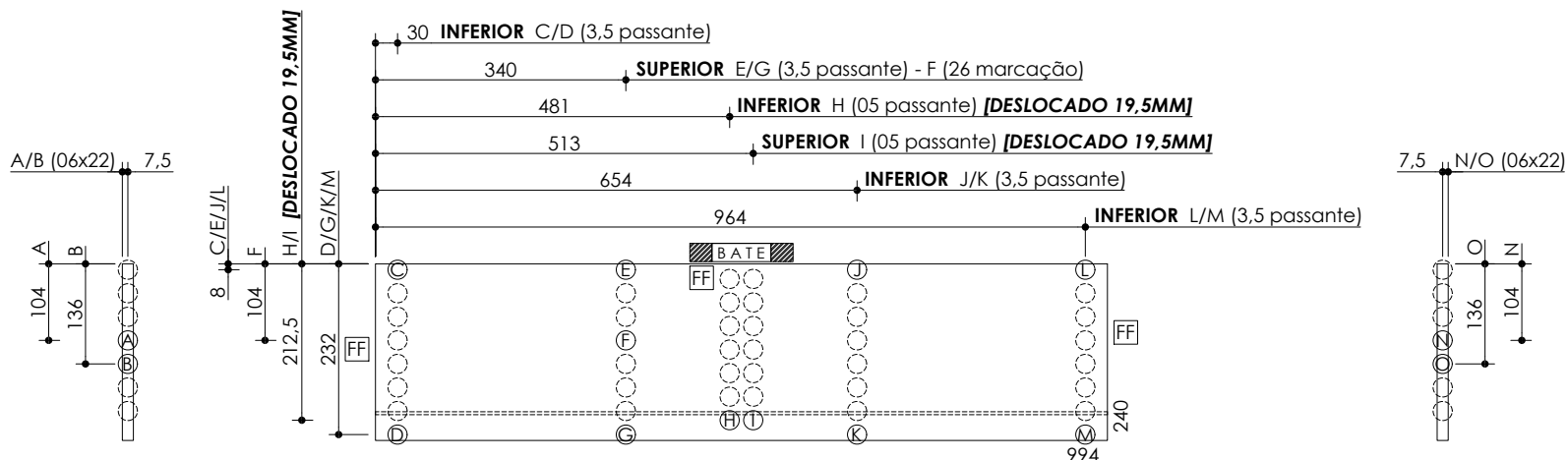
INFERIOR Largura 4mm - Profundidade 10mm



## Identificação da peça



**OBS.: MARCAÇÃO DE NÃO PINTURA DO LADO OPOSTO DO CANAL**

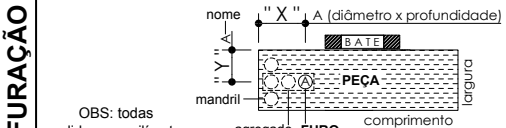


**BORDA**

- FF Fita de borda frontal
- FT Fita de borda traseira
- PU Borda em PU

**CANAL**

- T Tupia
- E Esquadrejadeira
- C Coladeira Borda



- Si Simples
- Cr Cruzada
- Cg Caneca
- Pf Passa fio

**PINTURA**

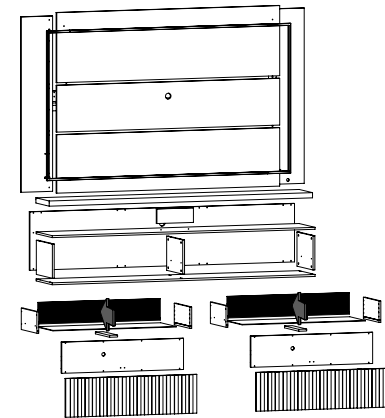
- Sem verniz
- Pré-acabamento
- Com verniz

**OBSERVAÇÕES**

Última edição: 05/04/2022  
 N° da página: 09

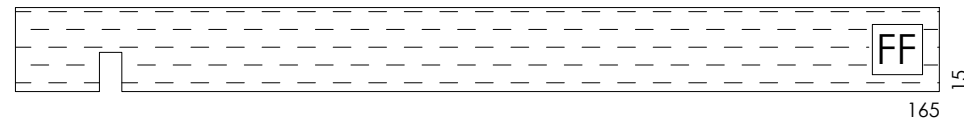
Cód. Peça	Descrição	Quantid.	Dimensões Bruta (mm)				Corte Duplo	Matéria Prima (mm)	Padrões de Cores				Pintura UV		Carimbo	Cor do Giz	Furação					Canal	Volume
			DIM 1	Borda	DIM 2	Borda			133	134	135	136	SUP 1	SUP 2			Si	Cr	Ca	Pf	T		
203592	Contra fundo de gaveta	2	994	FF	165			MDP 15	FE	TI	SP	OW		X	Vermelho	1					1		3

Identificação da peça

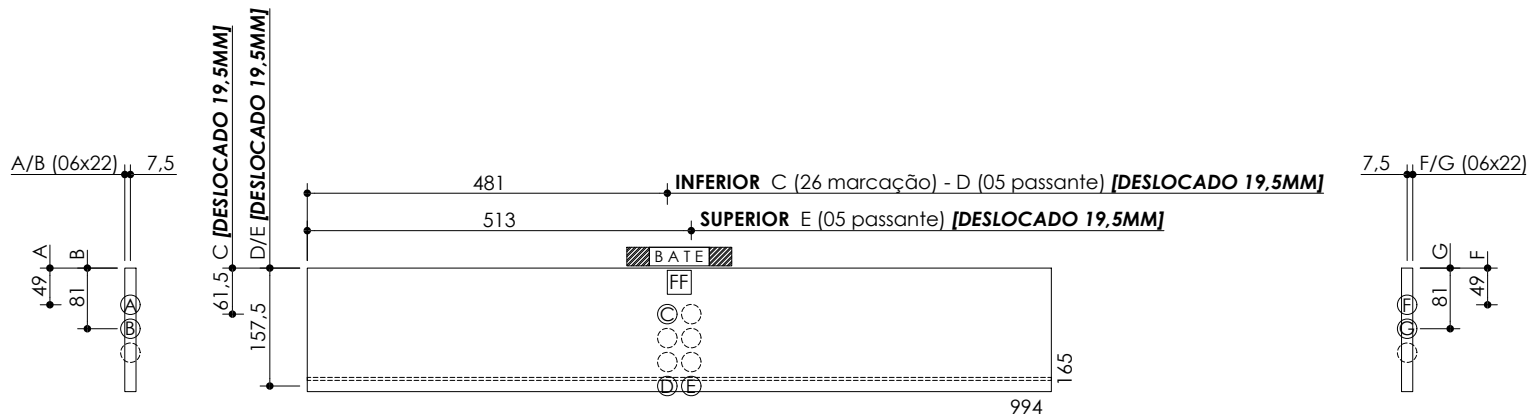


PLANO DE CANAL

INFERIOR  
Largura 4mm - Profundidade 7mm



OBS.: MARCAÇÃO DE NÃO PINTURA DO LADO OPOSTO DO CANAL



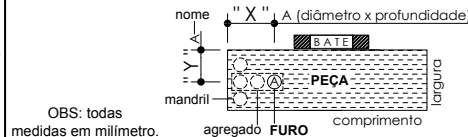
BORDA

- FF Fita de borda frontal
- FT Fita de borda traseira
- PU Borda em PU

CANAL

- T Tupia
- E Esquadrejadeira
- C Coladeira Borda

FURAÇÃO



OBS: todas medidas em milímetro.

- Si Simples
- Cr Cruzada
- Cg Caneca
- Pf Passa fio

PINTURA

- Sem verniz
- Pré-acabamento
- Com verniz

OBSERVAÇÕES

Última edição:

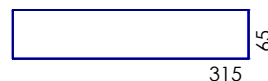
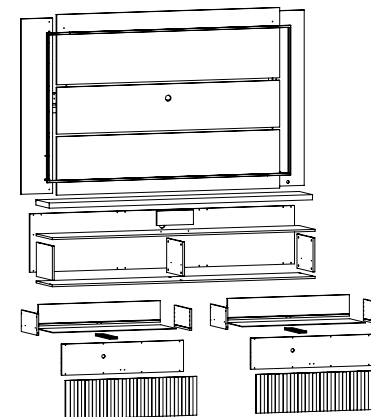
19/02/2022

Nº da página:

10

Cód. Peça	Descrição	Quantid.	Dimensões Bruta (mm)				Corte Duplo	Matéria Prima (mm)	Padrões de Cores				Pintura UV		Carimbo	Cor do Giz	Furação				Canal			Volume
			DIM 1	Borda	DIM 2	Borda			133	134	135	136	SUP 1	SUP 2			Si	Cr	Ca	Pf	T	E	C	
203593	Trava de gaveta	2	315		65		MDP 15							X									1	

Identificação da peça



**BORDA**

- FF Fita de borda frontal
- FT Fita de borda traseira
- PU Borda em PU

**CANAL**

- T Tupia
- E Esquadrejadeira
- C Coladeira Borda

**FURAÇÃO**

OBS: todas medidas em milímetro.

nome " X " A (diâmetro x profundidade)

comprimento largura

PEÇA

B.A.T.E.

agregado FURO

- Si Simples
- Cr Cruzada
- Cg Caneca
- Pf Passa fio

**PINTURA**

- Sem verniz
- Pré-acabamento
- Com verniz

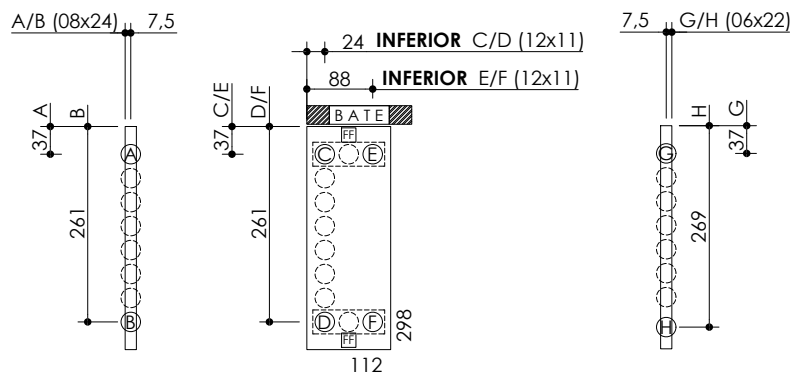
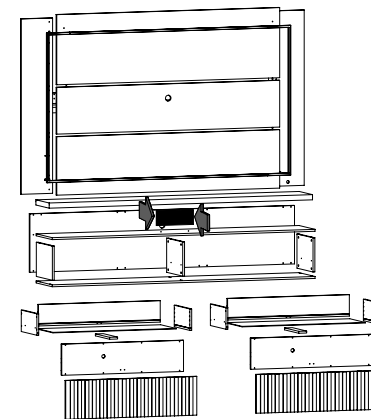
**OBSERVAÇÕES**

Última edição:  
09/02/2022

Nº da página:  
11

Cód. Peça	Descrição	Quantid.	Dimensões Bruta (mm)				Corre Duplo	Matéria Prima (mm)	Padrões de Cores				Pintura UV		Carimbo	Cor do Giz	Furação					Canal	Volume		
			DIM 1	Borda	DIM 2	Borda			133	134	135	136	SUP 1	SUP 2			Si	Cr	Ca	Pf	T			E	C
203594	Apoio tampo TV	1	298		112	FF	FF	MDP 15	FE	TI	SP	OW	→	→	X			1						3	

Identificação da peça

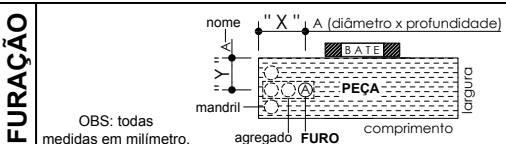


**BORDA**

- FF Fita de borda frontal
- FT Fita de borda traseira
- PU Borda em PU

**CANAL**

- T Tupia
- E Esquadrejadeira
- C Coladeira Borda



**PINTURA**

- Si Simples
- Cr Cruzada
- Cg Caneca
- Pf Passa fio

**PINTURA**

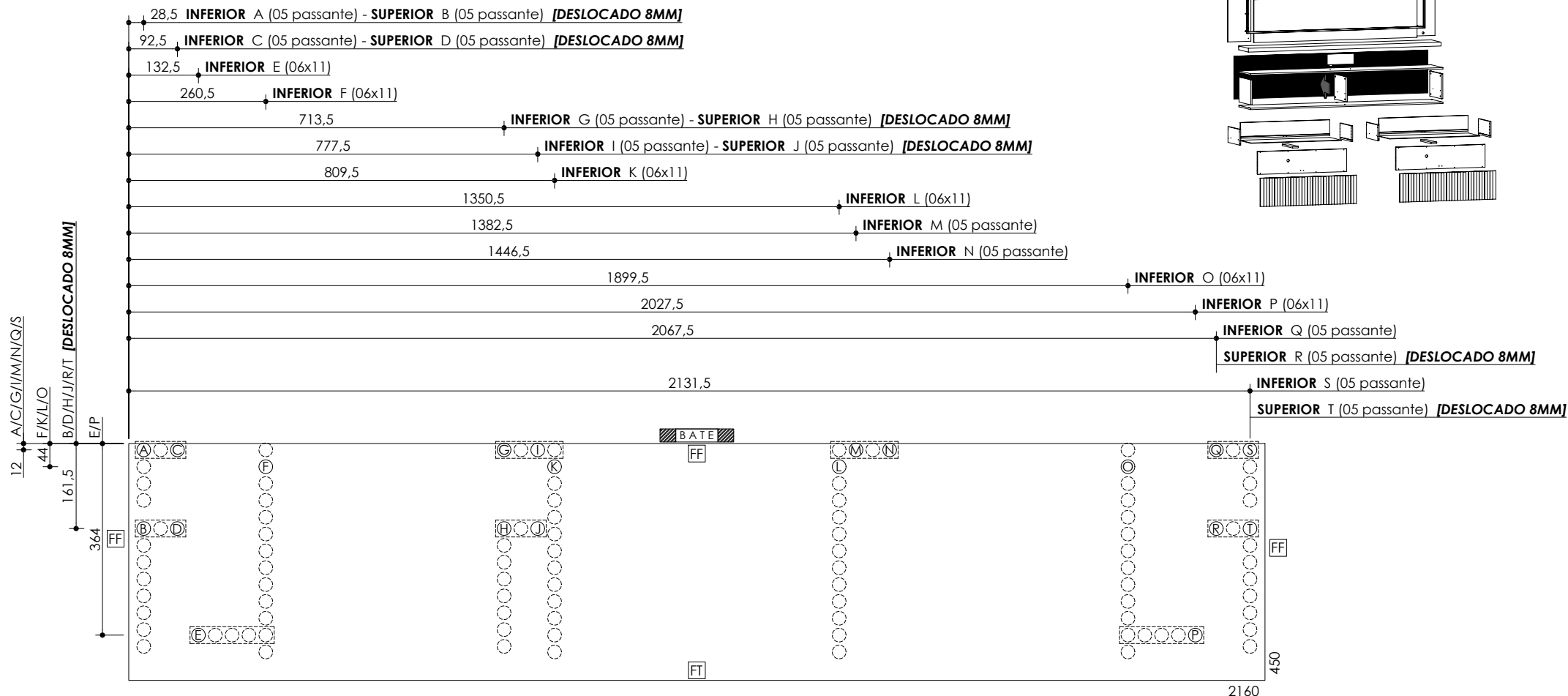
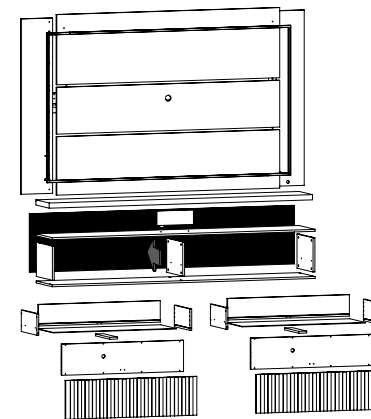
- Sem verniz
- Pré-acabamento
- Com verniz

**OBSERVAÇÕES**

Última edição:  
09/02/2022  
Nº da página:  
12

Cód. Peça	Descrição	Quantid.	Dimensões Bruta (mm)				Corte Duplo	Matéria Prima (mm)	Padrões de Cores				Pintura UV		Catimbo	Cor do Giz	Furação					Canal	Volume		
			DIM 1	Borda	DIM 2	Borda			133	134	135	136	SUP 1	SUP 2			Si	Cr	Ca	Pf	T			E	C
203595	Panel inferior	1	2160	FF	FT	450	FF	FF		MDP 15	FE	TI	IP	CL	➔	X	Vermelho	1			1				1

Identificação da peça

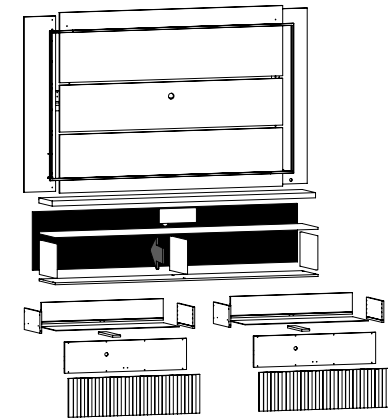


## 1ª PASSADA

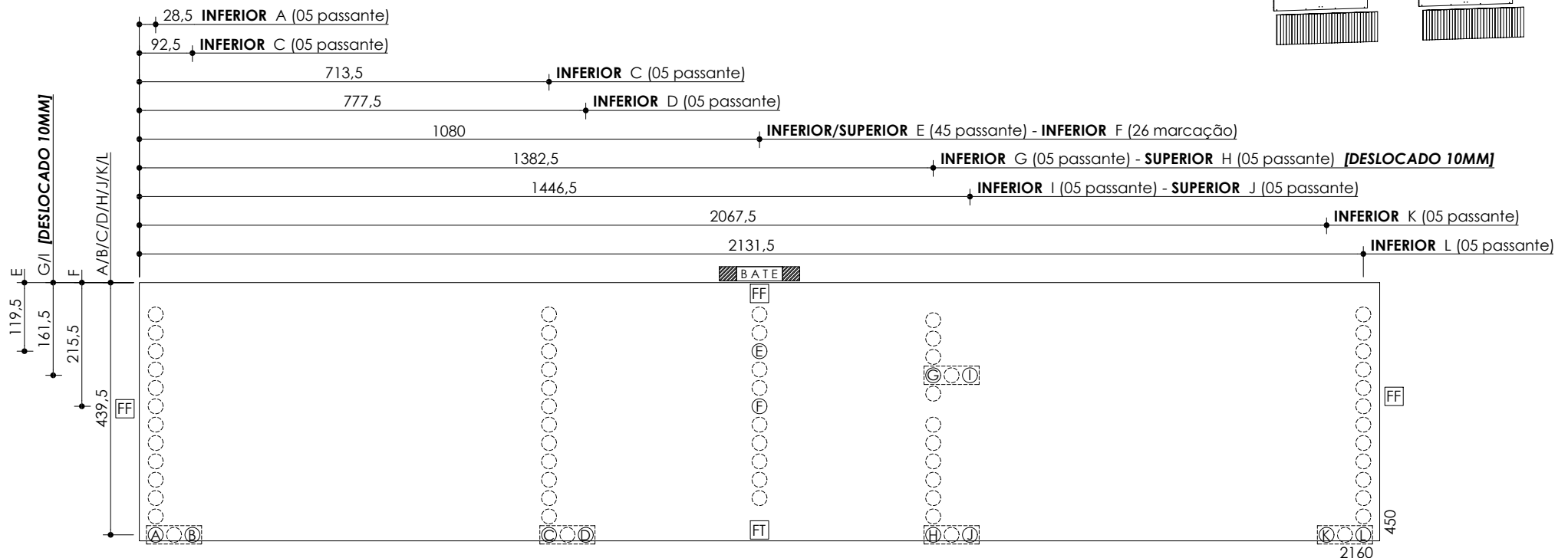
<b>BORDA</b> FF Fita de borda frontal FT Fita de borda traseira PU Borda em PU	<b>CANAL</b> T Tupia E Esquadrejadeira C Coladeira Borda	<b>FURAÇÃO</b>  OBS: todas medidas em milímetro.	<b>PINTURA</b> Si Sem verniz Cr Cruzada Ca Caneca Pf Passa fio	Sem verniz Pré-acabamento Com verniz	<b>OBSERVAÇÕES</b>	Última edição:
						29/03/2022
Nº da página:						13

Cód. Peça	Descrição	Quantid.	Dimensões Bruta (mm)				Corte Duplo	Matéria Prima (mm)	Padrões de Cores				Pintura UV		Catimbo	Cor do Giz	Furação				Canal	Volume	
			DIM 1	Borda	DIM 2	Borda			133	134	135	136	SUP 1	SUP 2			Si	Cr	Ca	Pf			T
203595	Panel inferior	1	2160	FF	FT	450	FF	FF	MDP 15	FE	TI	IP	CL	➔	X	Vermelho	1		1				1

Identificação da peça



## BATE 55,5MM

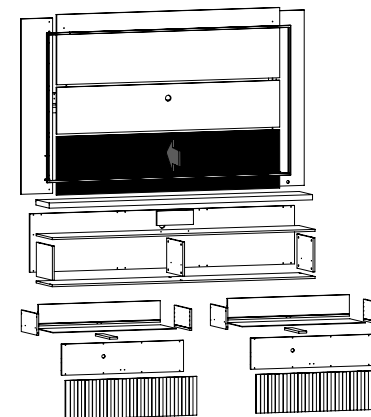


## 2ª PASSADA

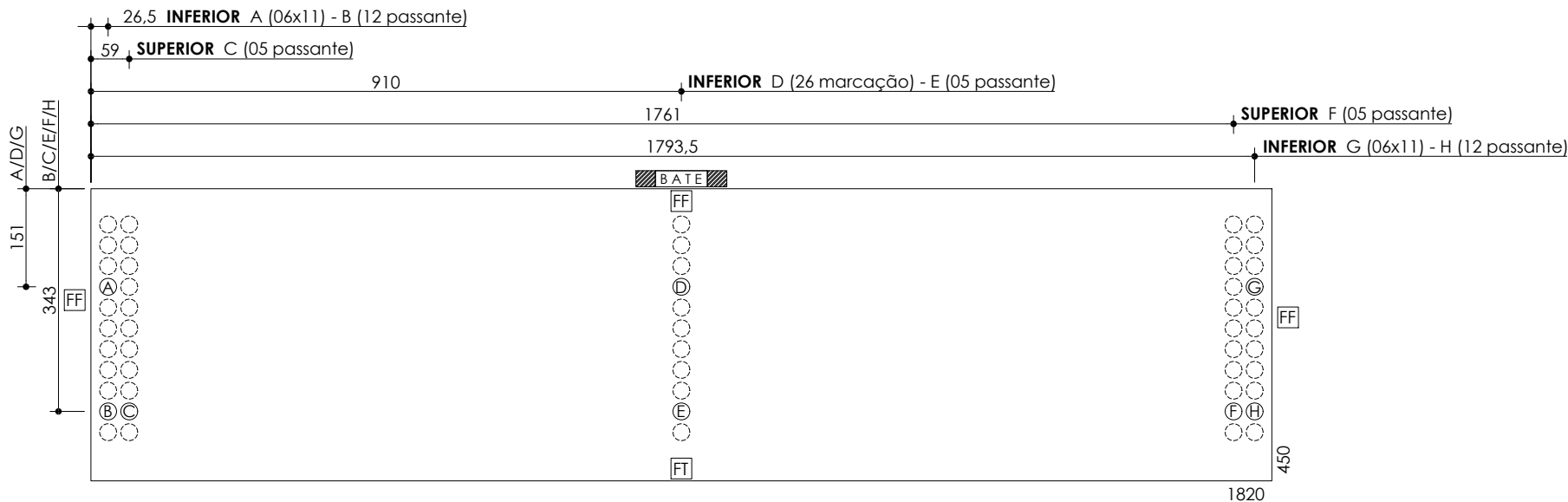
<b>BORDA</b> FF Fita de borda frontal FT Fita de borda traseira PU Borda em PU	<b>CANAL</b> T Tupia E Esquadrejadeira C Coladeira Borda	<b>FURAÇÃO</b> OBS: todas medidas em milímetro. nome "X" A (diâmetro x profundidade) agregado FURO comprimento largura PEÇA	<b>PINTURA</b> Si Sem verniz Cr Cruzada Ca Caneca Pf Passa fio	<b>OBSERVAÇÕES</b> Sem verniz Pré-acabamento Com verniz	Última edição:
					19/02/2022
				Nº da página:	14

Cód. Peça	Descrição	Quantid.	Dimensões Bruta (mm)				Corte Duplo	Matéria Prima (mm)	Padrões de Cores				Pintura UV		Carimbo	Cor do Giz	Furação				Canal			Volume	
			DIM 1	Borda	DIM 2	Borda			133	134	135	136	SUP 1	SUP 2			Si	Cr	Ca	Pf	T	E	C		
																									Canal
203596	Painel inferior TV	1	1820	FF	FT	450	FF	FF		MDP 15	FE	TI	IP	CL	➔	X	Preto	1							1

Identificação da peça



BATE 55MM

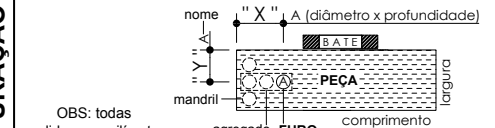


**BORDA**

- FF Fita de borda frontal
- FT Fita de borda traseira
- PU Borda em PU

**CANAL**

- T Tupia
- E Esquadrejadeira
- C Coladeira Borda



- Si Simples
- Cr Cruzada
- Cg Caneca
- Pf Passa fio

**PINTURA**

- Sem verniz
- Pré-acabamento
- Com verniz

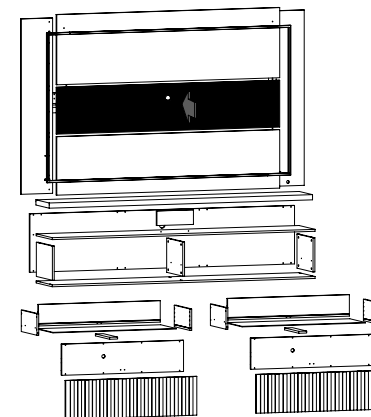
**OBSERVAÇÕES**

Última edição:  
06/04/2022  
Nº da página:  
15

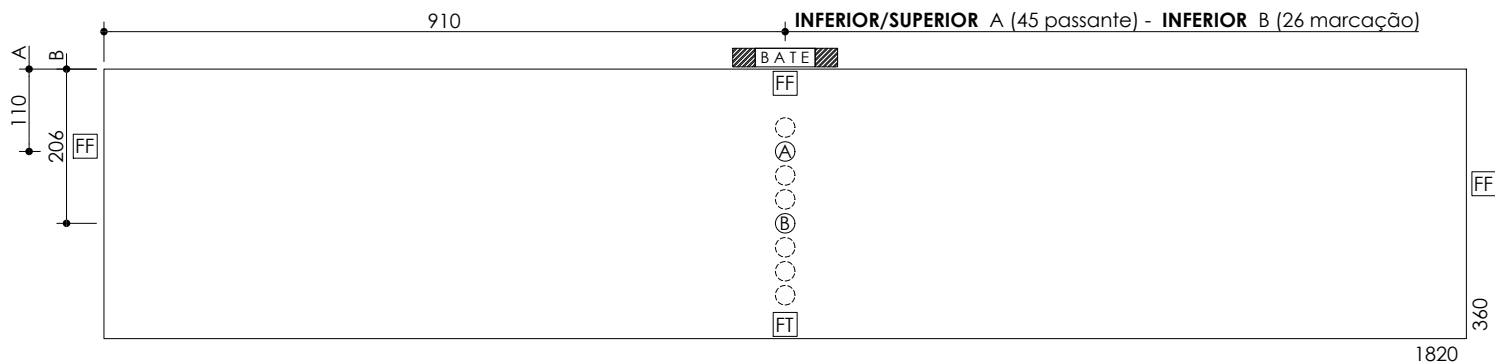


Cód. Peça	Descrição	Quantid.	Dimensões Bruta (mm)				Corte Duplo	Matéria Prima (mm)	Padrões de Cores				Pintura UV		Carimbo	Cor do Giz	Furação					Canal			Volume	
			DIM 1	Borda		DIM 2			Borda		133	134	135	136			SUP 1	SUP 2	Si	Cr	Ca	Pf	T	E		C
203597	Painel central TV	1	1820	FF	FT	360	FF	FF		MDP 15	FE	TI	IP	CL	➔	X	Azul					1				3

Identificação da peça



## BATE 78MM

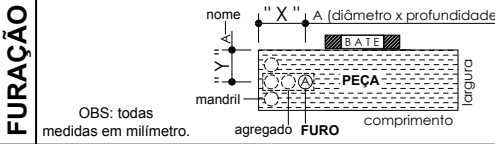


**BORDA**

FF	Fita de borda frontal
FT	Fita de borda traseira
PU	Borda em PU

**CANAL**

T	Tupia
E	Esquadrejadeira
C	Coladeira Borda



Si	Simples
Cr	Cruzada
Cg	Caneca
Pf	Passa fio

**PINTURA**

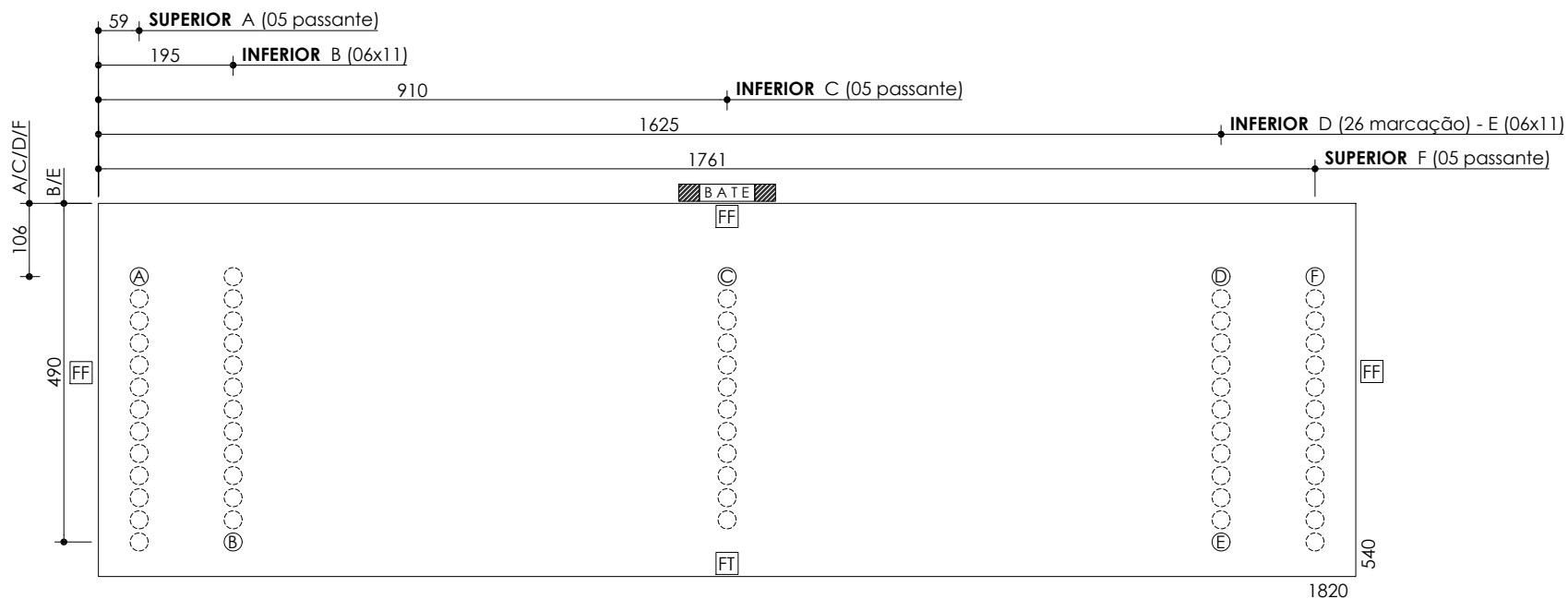
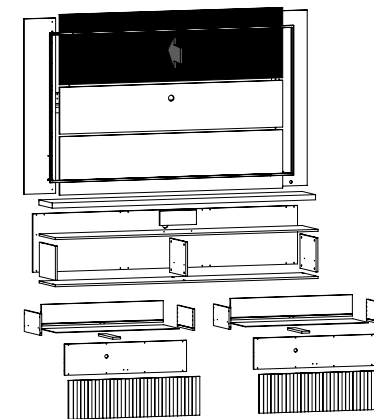
➔	Sem verniz
▨	Pré-acabamento
➔	Com verniz

**OBSERVAÇÕES**

Última edição:  
09/02/2022  
Nº da página:  
16

Cód. Peça	Descrição	Quantid.	Dimensões Bruta (mm)				Corte Duplo	Matéria Prima (mm)	Padrões de Cores				Pintura UV		Carimbo	Cor do Giz	Furação					Canal	Volume		
			DIM 1	Borda	DIM 2	Borda			133	134	135	136	SUP 1	SUP 2			Si	Cr	Ca	Pf	T			E	C
203598	Painel superior TV	1	1820	FF	FT	540	FF	FF		MDP 15	FE	TI	IP	CL	➔	X	Vermelho	1							3

Identificação da peça

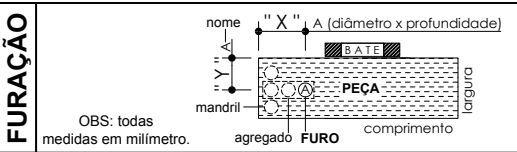


**BORDA**

- FF Fita de borda frontal
- FT Fita de borda traseira
- PU Borda em PU

**CANAL**

- T Tupia
- E Esquadrejadeira
- C Coladeira Borda



- Si Simples
- Cr Cruzada
- Cg Caneca
- Pf Passa fio

**PINTURA**

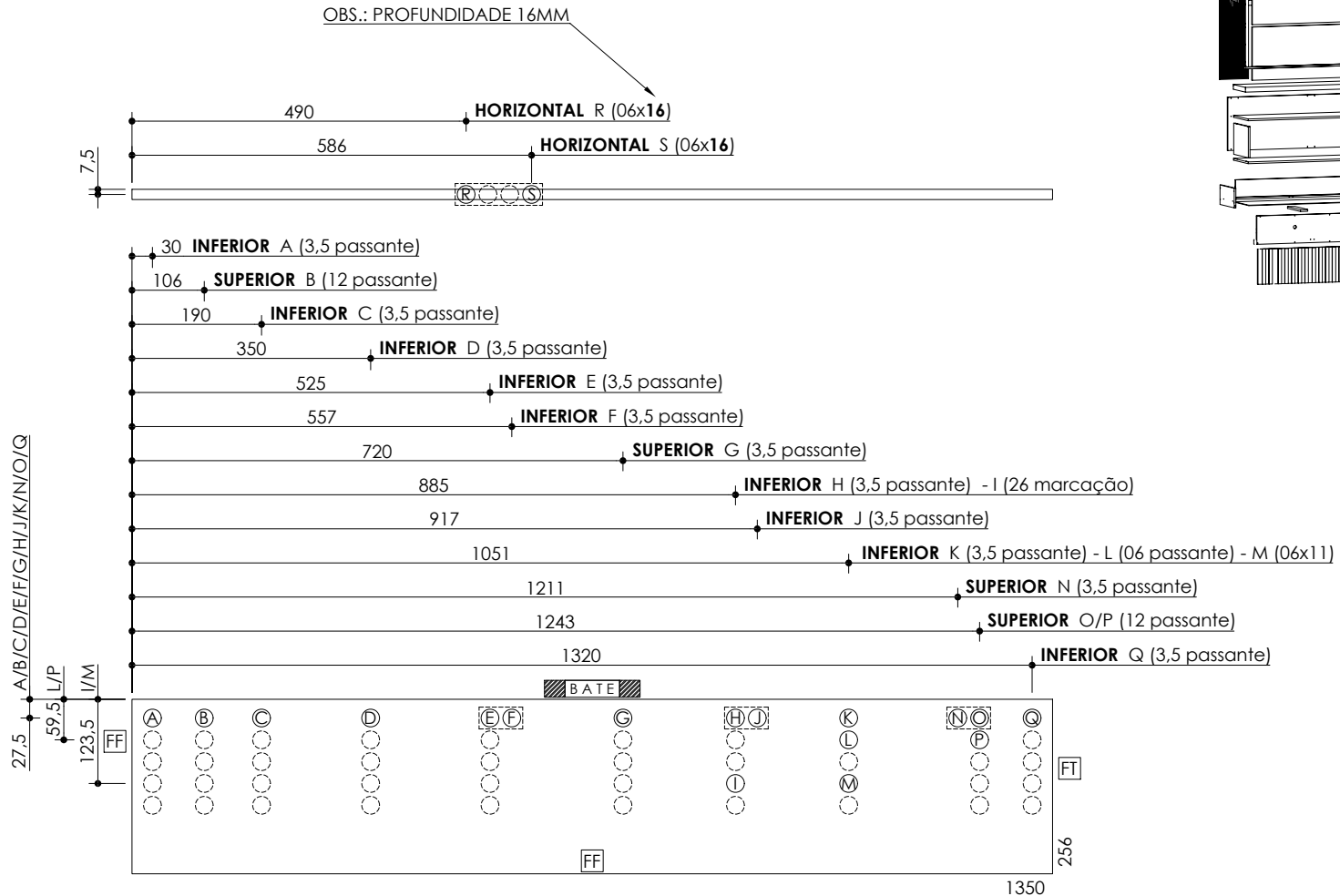
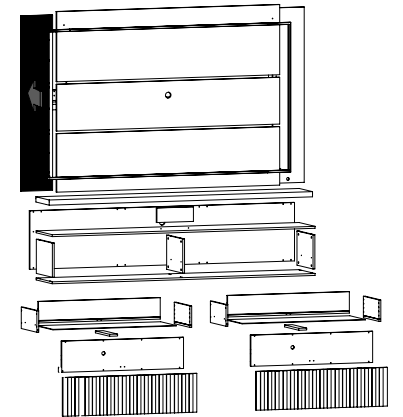
- Sem verniz
- Pré-acabamento
- Com verniz

**OBSERVAÇÕES**

Última edição:  
 06/04/2022  
 Nº da página:  
 17

Cód. Peça	Descrição	Quantid.	Dimensões Bruta (mm)				Corte Duplo	Matéria Prima (mm)	Padrões de Cores				Pintura UV		Carimbo	Cor do Giz	Furação				Canal	Volume
			DIM 1	Borda	DIM 2	Borda			133	134	135	136	SUP 1	SUP 2			Si	Cr	Ca	Pf		
203599	Painel superior esquerdo	1	1350	FF	256	FF FT		MDP 15	FE	TI	IP	CL	→	X	Vermelho	1						3

Identificação da peça

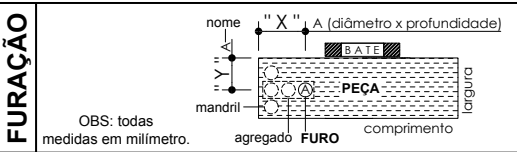


**BORDA**

- FF Fita de borda frontal
- FT Fita de borda traseira
- PU Borda em PU

**CANAL**

- T Tupia
- E Esquadrejadeira
- C Coladeira Borda



**PINTURA**

- Si Simples
- Cr Cruzada
- Cg Caneca
- Pf Passa fio

**OBSERVAÇÕES**

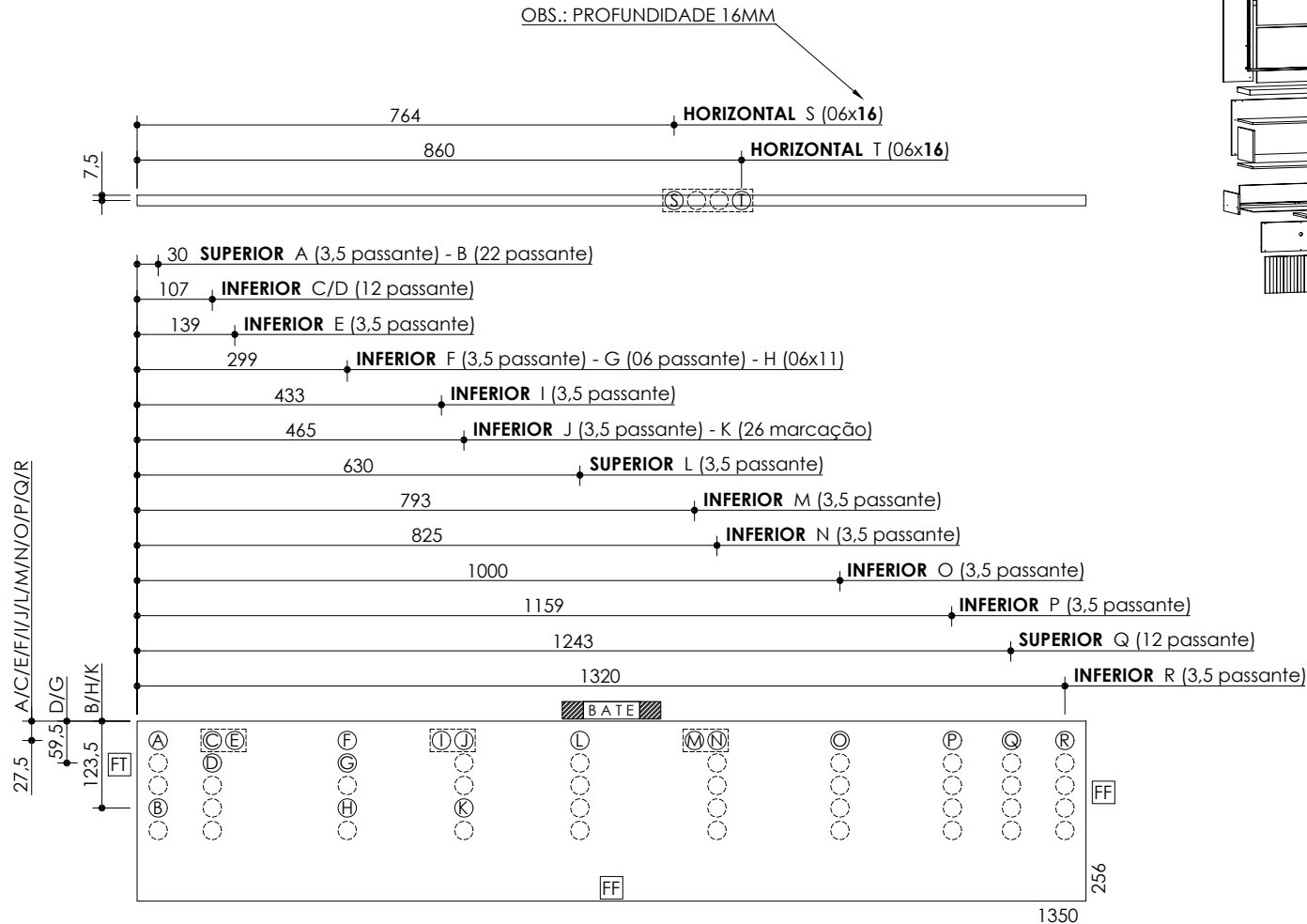
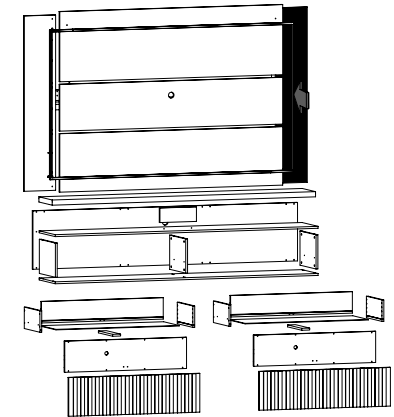
- Sem verniz
- ▨ Pré-acabamento
- Com verniz

Última edição:  
09/02/2022

Nº da página:  
18

Cód. Peça	Descrição	Quantid.	Dimensões Bruta (mm)				Corte Duplo	Matéria Prima (mm)	Padrões de Cores				Pintura UV		Catimbo	Cor do Giz	Furação				Canal			Volume
			DIM 1	Borda	DIM 2	Borda			133	134	135	136	SUP	1SUP 2			Si	Cr	Ca	Pf	T	E	C	
203600	Painel superior direito	1	1350	FF	256	FF	FT	MDP 15	FE	TI	IP	CL	→	X	Azul	1							3	

Identificação da peça

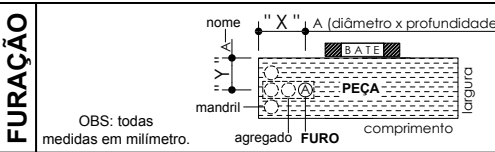


**BORDA**

- FF Fita de borda frontal
- FT Fita de borda traseira
- PU Borda em PU

**CANAL**

- T Tupia
- E Esquadrejadeira
- C Coladeira Borda



**PINTURA**

- Si Simples
- Cr Cruzada
- Cg Caneca
- Pf Passa fio

**PINTURA**

- Sem verniz
- ▨ Pré-acabamento
- Com verniz

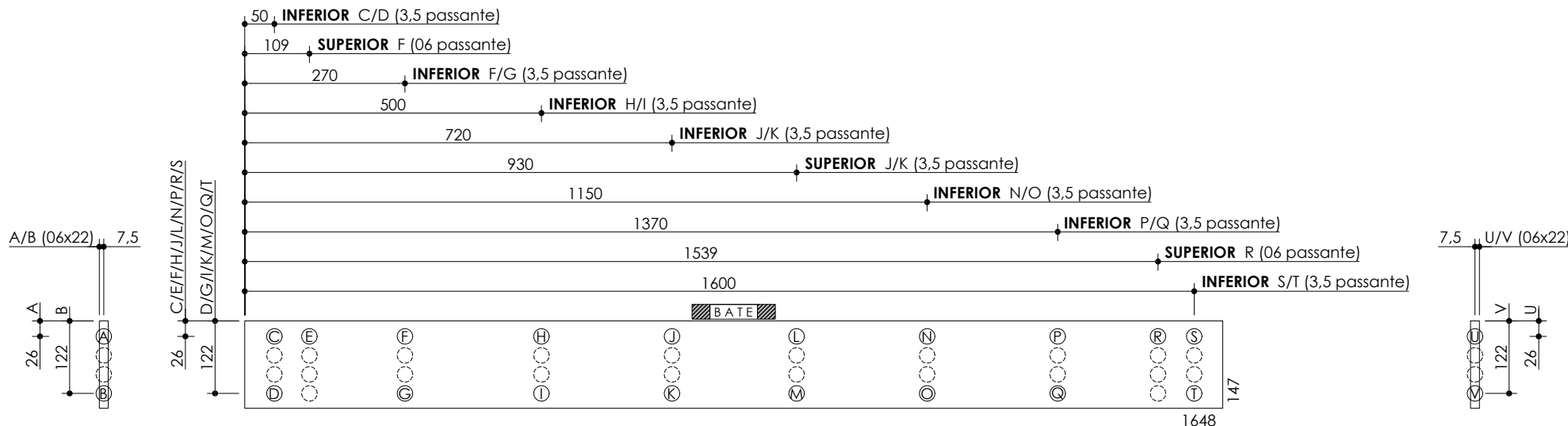
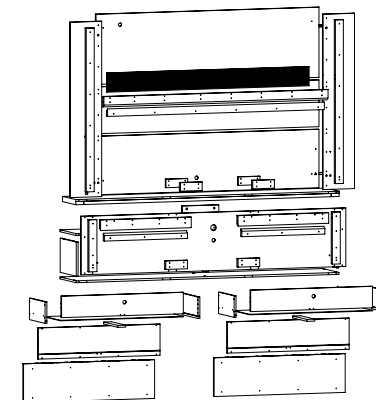
**OBSERVAÇÕES**

Última edição:  
06/04/2022

Nº da página:  
19

Cód. Peça	Descrição	Quantid.	Dimensões Bruta (mm)				Corte Duplo	Matéria Prima (mm)	Padrões de Cores				Pintura UV		Carimbo	Cor do Giz	Furação				Canal			Volume
			DIM 1	Borda	DIM 2	Borda			133	134	135	136	SUP 1	SUP 2			Si	Cr	Ca	Pf	T	E	C	
203601	Travessa calço superior	1	1648		147			MDP 15									1						1	

Identificação da peça

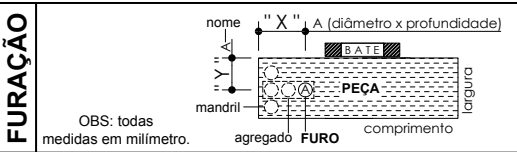


**BORDA**

- FF Fita de borda frontal
- FT Fita de borda traseira
- PU Borda em PU

**CANAL**

- T Tupia
- E Esquadrejadeira
- C Coladeira Borda



- Si Simples
- Cr Cruzada
- Cg Caneca
- Pf Passa fio

**PINTURA**

- Sem verniz
- Pré-acabamento
- Com verniz

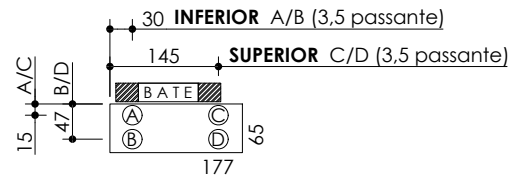
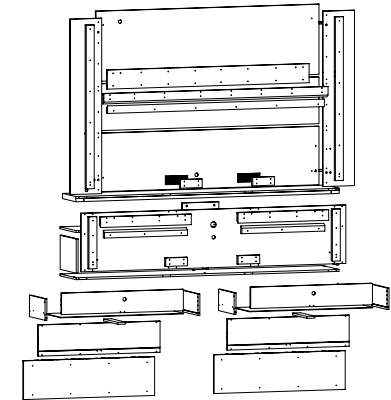
**OBSERVAÇÕES**

Última edição:  
11/02/2022

Nº da página:  
20

Cód. Peça	Descrição	Quantid.	Dimensões Bruta (mm)				Corte Duplo	Matéria Prima (mm)	Padrões de Cores				Pintura UV		Carimbo	Cor do Giz	Furação					Canal			Volume
			DIM 1	Borda	DIM 2	Borda			133	134	135	136	SUP 1	SUP 2			Si	Cr	Ca	Pf	T	E	C		
																								Canal	
203602	Calço painel inferior TV	2	177		65		MDP 15									1								3	

### Identificação da peça



**BORDA**

- FF Fita de borda frontal
- FT Fita de borda traseira
- PU Borda em PU

**CANAL**

- T Tupia
- E Esquadrejadeira
- C Coladeira Borda

**FURAÇÃO**

OBS: todas medidas em milímetro.

**PINTURA**

- Si Simples
- Cr Cruzada
- Cg Caneca
- Pf Passa fio

**OBSERVAÇÕES**

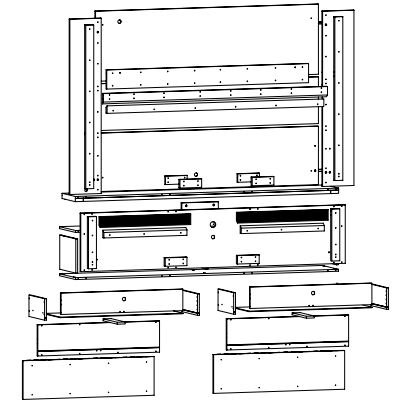
- Sem verniz
- Pré-acabamento
- Com verniz

**OBSERVAÇÕES**

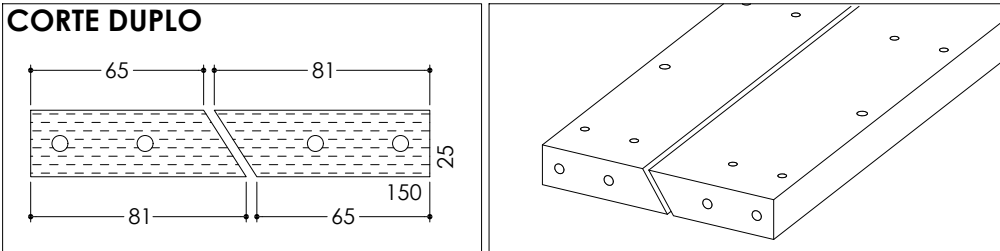
Última edição:  
09/02/2022  
Nº da página:  
21

Cód. Peça	Descrição	Quantid.	Dimensões Bruta (mm)				Corte Duplo	Matéria Prima (mm)	Padrões de Cores				Pintura UV		Carimbo	Cor do Giz	Furação				Canal			Volume
			DIM 1	Borda	DIM 2	Borda			133	134	135	136	SUP 1	SUP 2			Si	Cr	Ca	Pf	T	E	C	
203603	Apoio do painel inferior	2	740		81		740x150	MDP 25								1				1/2			1	

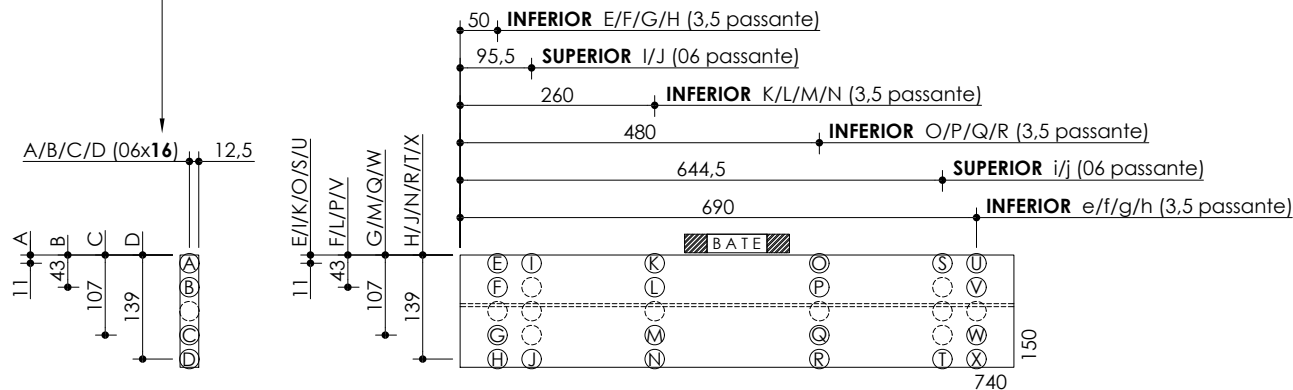
### Identificação da peça



### CORTE DUPLO



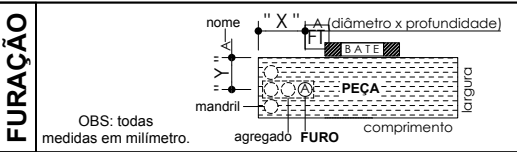
OBS.: PROFUNDIDADE 16MM



OBS.: PROFUNDIDADE 16MM

BORDA
FF Fita de borda frontal
FT Fita de borda traseira
PU Borda em PU

CANAL
T Tupia
E Esquadrejadeira
C Coladeira Borda



Si	Simple
Cr	Cruzada
Cg	Caneca
Pf	Passa fio

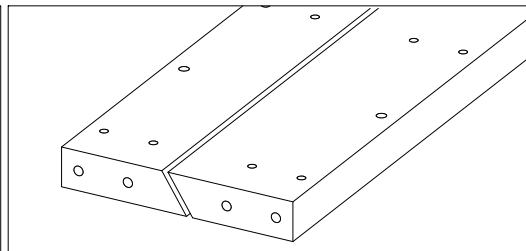
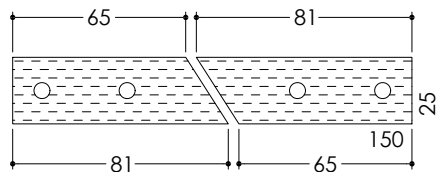
PINTURA	
	Sem verniz
	Pré-acabamento
	Com verniz

OBSERVAÇÕES

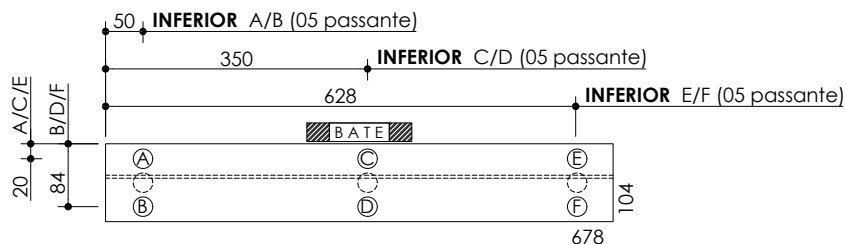
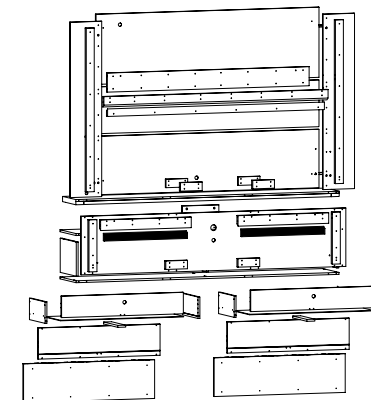
Última edição:  
19/02/2022  
Nº da página:  
22

Cód. Peça	Descrição	Quantid.	Dimensões Bruta (mm)				Corte Duplo	Matéria Prima (mm)	Padrões de Cores				Pintura UV		Carimbo	Cor do Giz	Furação				Canal			Volume
			DIM 1	Borda	DIM 2	Borda			133	134	135	136	SUP 1	SUP 2			Si	Cr	Ca	Pf	T	E	C	
203604	Apoio de parede inferior	2	678		58		678x104	MDP 25								1				1/2			1	

### CORTE DUPLO



### Identificação da peça



<b>BORDA</b>	FF	Fita de borda frontal
	FT	Fita de borda traseira
	PU	Borda em PU

<b>CANAL</b>	T	Tupia
	E	Esquadrejadeira
	C	Coladeira Borda

<b>FURAÇÃO</b>	nome	"X"	A (diâmetro x profundidade)
	mandril	Y	B (diâmetro x profundidade)
OBS: todas medidas em milímetro.		agregado	FURO
		comprimento	
		largura	

Si	Simple
Cr	Cruzada
Cg	Caneca
Pf	Passa fio

<b>PINTURA</b>		Sem verniz
		Pré-acabamento
		Com verniz

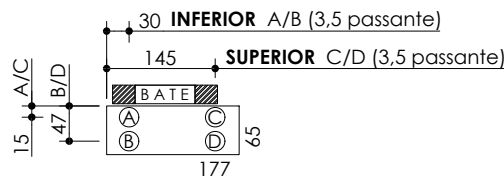
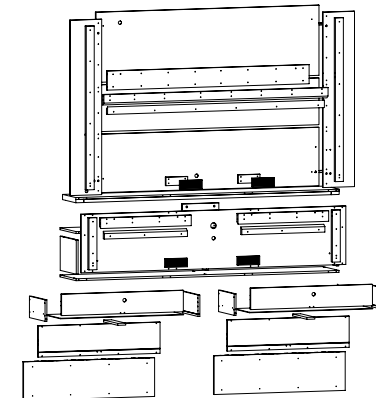
**OBSERVAÇÕES**

Última edição:  
09/02/2022  
Nº da página:  
23



Cód. Peça	Descrição	Quantid.	Dimensões Bruta (mm)				Corte Duplo	Matéria Prima (mm)	Padrões de Cores				Pintura UV		Carimbo	Cor do Giz	Furação				Canal			Volume
			DIM 1	Borda	DIM 2	Borda			133	134	135	136	SUP 1	SUP 2			Si	Cr	Ca	Pf	T	E	C	
203605	Calço inferior/superior	4	177		65			MDP 25									1						1	

### Identificação da peça



**BORDA**

- FF Fita de borda frontal
- FT Fita de borda traseira
- PU Borda em PU

**CANAL**

- T Tupia
- E Esquadrejadeira
- C Coladeira Borda

**FURAÇÃO**

OBS: todas medidas em milímetro.

- Si Simples
- Cr Cruzada
- Cg Caneca
- Pf Passa fio

**PINTURA**

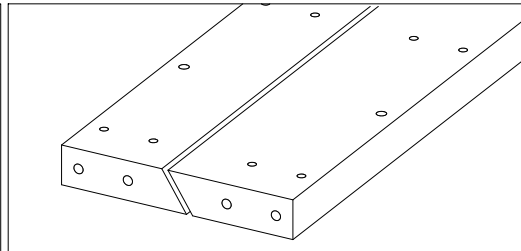
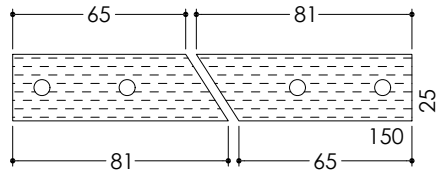
- Sem verniz
- Pré-acabamento
- Com verniz

**OBSERVAÇÕES**

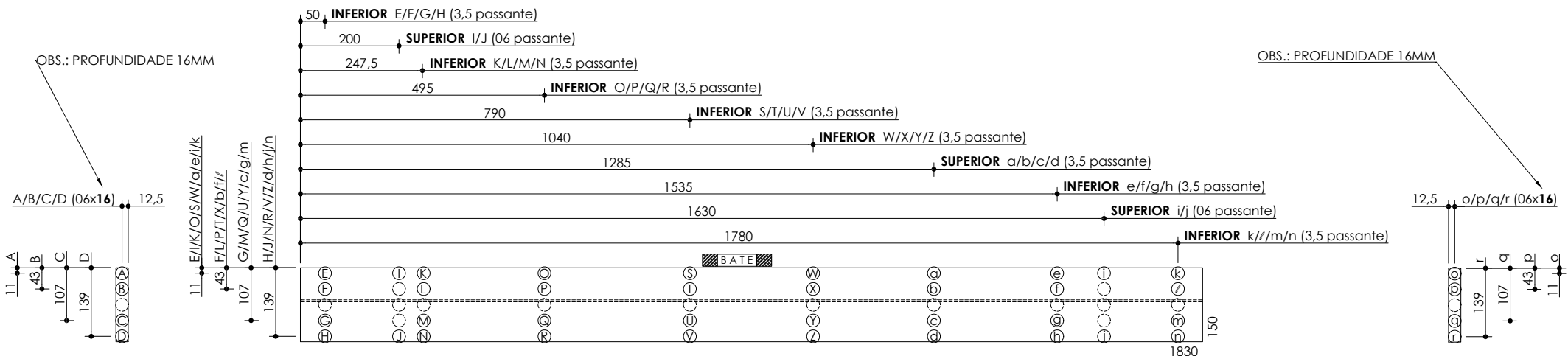
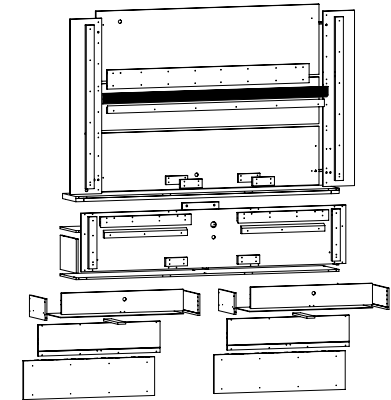
Última edição:  
09/02/2022  
Nº da página:  
24

Cód. Peça	Descrição	Quantid.	Dimensões Bruta (mm)				Corte Duplo	Matéria Prima (mm)	Padrões de Cores				Pintura UV		Carimbo	Cor do Giz	Furação				Canal			Volume
			DIM 1	Borda	DIM 2	Borda			133	134	135	136	SUP 1	SUP 2			Si	Cr	Ca	Pf	T	E	C	
203606	Apoio do painel superior	1	1830		81		1830x150	MDP 25								1				1/2			1	

### CORTE DUPLO



### Identificação da peça

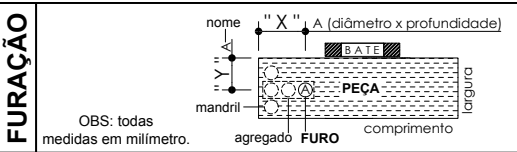


**BORDA**

- FF Fita de borda frontal
- FT Fita de borda traseira
- PU Borda em PU

**CANAL**

- T Tupia
- E Esquadrejadeira
- C Coladeira Borda



- Si Simples
- Cr Cruzada
- Cg Caneca
- Pf Passa fio

**PINTURA**

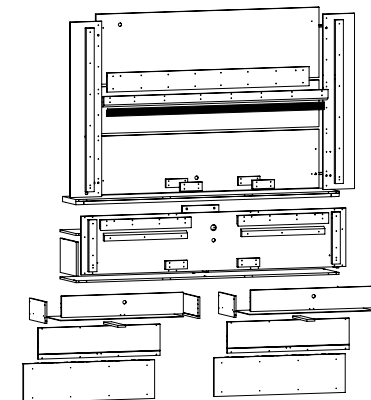
- Sem verniz
- Pré-acabamento
- Com verniz

**OBSERVAÇÕES**

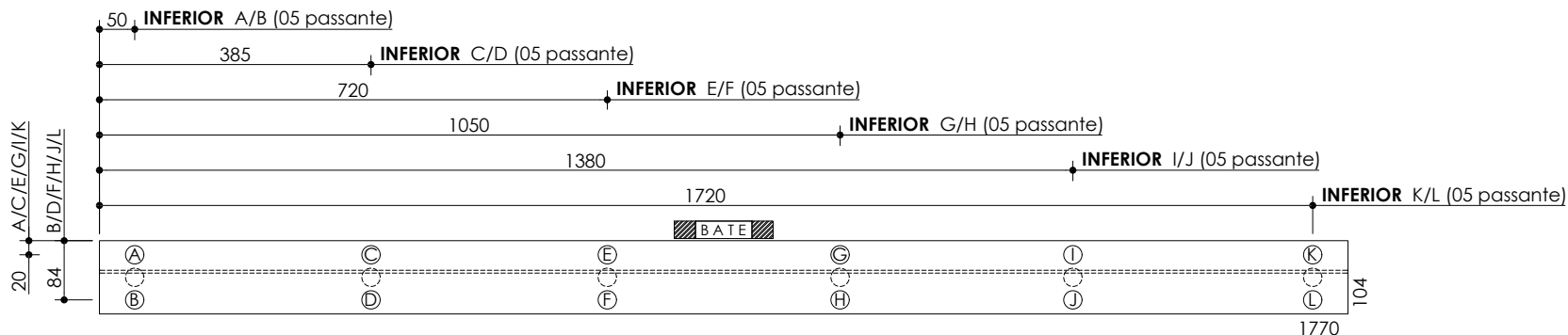
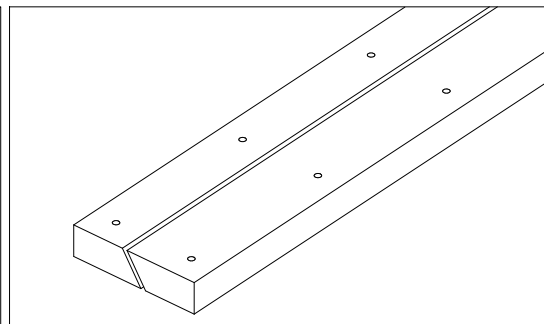
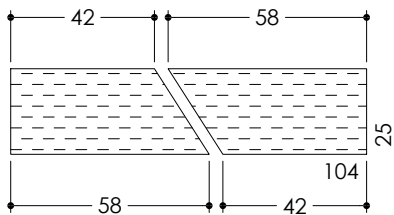
Última edição:  
19/02/2022  
Nº da página:  
25

Cód. Peça	Descrição	Quantid.	Dimensões Bruta (mm)				Corte Duplo	Matéria Prima (mm)	Padrões de Cores				Pintura UV		Carimbo	Cor do Giz	Furação				Canal			Volume
			DIM 1	Borda	DIM 2	Borda			133	134	135	136	SUP 1	SUP 2			Si	Cr	Ca	Pf	T	E	C	
203607	Apoio de parede superior	1	1770		58		1770x104	MDP 25									1			1/2			1	

Identificação da peça



CORTE DUPLO



**BORDA**

- FF Fita de borda frontal
- FT Fita de borda traseira
- PU Borda em PU

**CANAL**

- T Tupia
- E Esquadrejadeira
- C Coladeira Borda

**FURAÇÃO**

OBS: todas medidas em milímetro.

**PINTURA**

- Si Simples
- Cr Cruzada
- Cg Caneca
- Pf Passa fio

**OBSERVAÇÕES**

- Sem verniz
- Pré-acabamento
- Com verniz

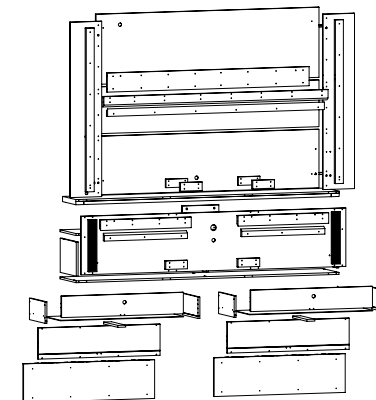
OBSERVAÇÕES

Última edição:  
09/02/2022

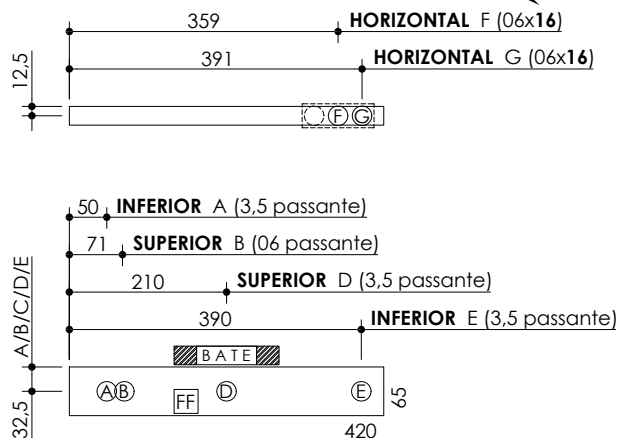
Nº da página:

Cód. Peça	Descrição	Quantid.	Dimensões Bruta (mm)				Corte Duplo	Matéria Prima (mm)	Padrões de Cores				Pintura UV	Carimbo	Cor do Giz	Furação					Canal	Volume				
			DIM 1	Borda	DIM 2	Borda			133	134	135	136				SUP 1	SUP 2	Si	Cr	Ca			Pf	T	E	C
203608	Travessa lateral inferior	2	420	FF	65		MDP 25	FE	TI	IP	CL			Vermelho	1							1				

### Identificação da peça



OBS.: PROFUNDIDADE 16MM

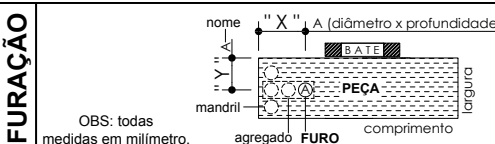


**BORDA**

- FF Fita de borda frontal
- FT Fita de borda traseira
- PU Borda em PU

**CANAL**

- T Tupia
- E Esquadrejadeira
- C Coladeira Borda



- Si Simples
- Cr Cruzada
- Cg Caneca
- Pf Passa fio

**PINTURA**

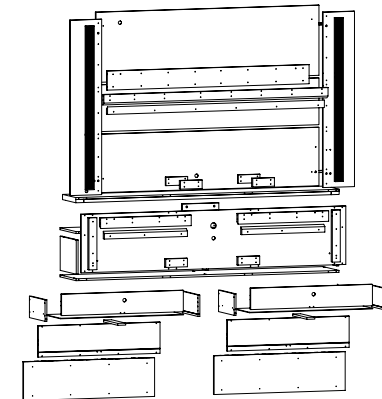
- Sem verniz
- Pré-acabamento
- Com verniz

**OBSERVAÇÕES**

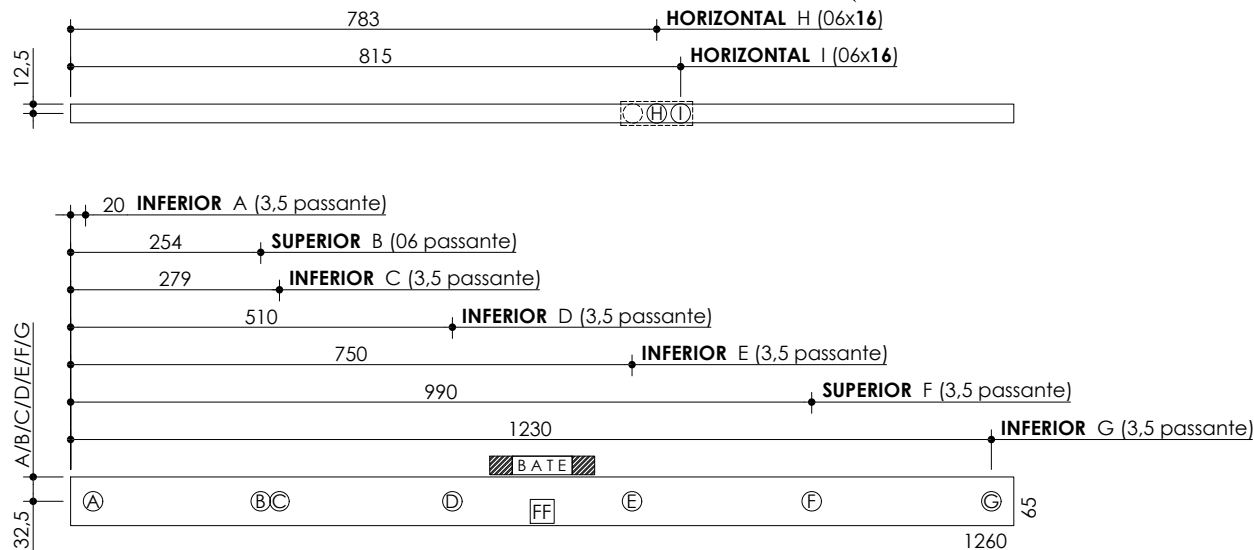
Última edição:  
29/03/2022  
Nº da página:  
27

Cód. Peça	Descrição	Quantid.	Dimensões Bruta (mm)				Corte Duplo	Matéria Prima (mm)	Padrões de Cores				Pintura UV		Carimbo	Cor do Giz	Furação				Canal			Volume
			DIM 1	Borda	DIM 2	Borda			133	134	135	136	SUP 1	SUP 2			Si	Cr	Ca	Pf	T	E	C	
203609	Travessa lateral superior	2	1260	FF	65			MDP 25	FE	TI	IP	CL			Preto	1								1

Identificação da peça



OBS.: PROFUNDIDADE 16MM

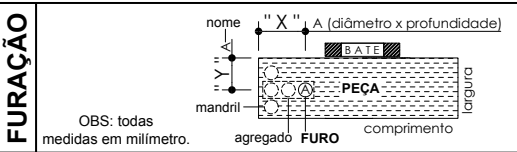


**BORDA**

- FF Fita de borda frontal
- FT Fita de borda traseira
- PU Borda em PU

**CANAL**

- T Tupia
- E Esquadrejadeira
- C Coladeira Borda



**PINTURA**

- Si Simples
- Cr Cruzada
- Cg Caneca
- Pf Passa fio

**OBSERVAÇÕES**

- Sem verniz
- Pré-acabamento
- Com verniz

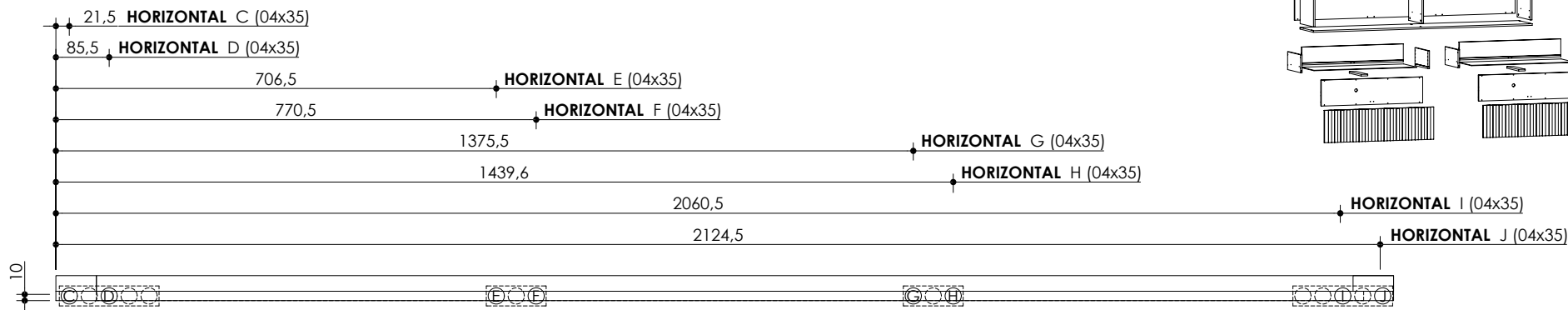
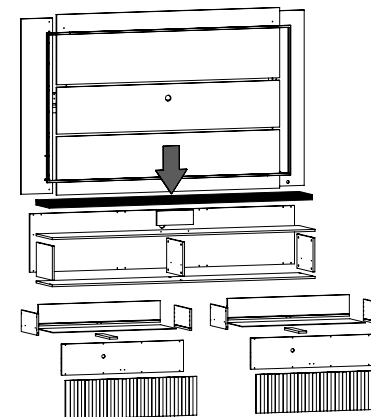
**OBSERVAÇÕES**

Última edição:  
06/04/2022

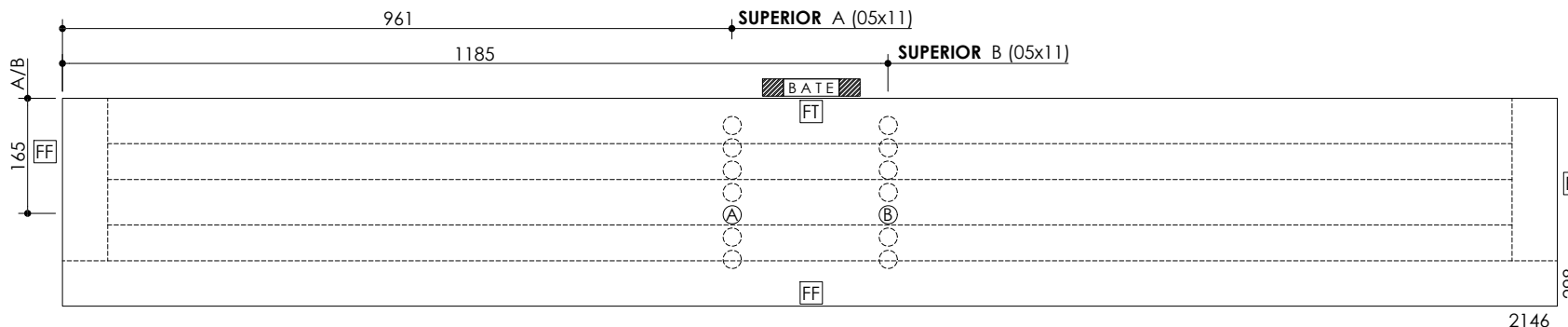
Nº da página:  
28

Cód. Peça	Descrição	Quantid.	Dimensões Bruta (mm)				Corte Duplo	Matéria Prima (mm)	Padrões de Cores				Pintura UV		Catimbo	Cor do Giz	Furação					Canal	Volume		
			DIM 1	Borda	DIM 2	Borda			133	134	135	136	SUP 1	SUP 2			Si	Cr	Ca	Pf	T			E	C
203610	Tampo¹	1	2146	FF	FT	298	FF	FF		MDP 40	NT	CR	SP	OW	➔	X	Azul	1							2

Identificação da peça



BATE 35mm



**BORDA**

- FF Fita de borda frontal
- FT Fita de borda traseira
- PU Borda em PU

**CANAL**

- T Tupia
- E Esquadrejadeira
- C Coladeira Borda

**FURAÇÃO**

OBS: todas medidas em milímetro.

nome " X " A (diâmetro x profundidade)  
 B ATE  
 PEÇA  
 comprimento  
 largura  
 Y  
 A  
 mandril

**PINTURA**

- Si Simples
- Cr Cruzada
- Cg Caneca
- Pf Passa fio

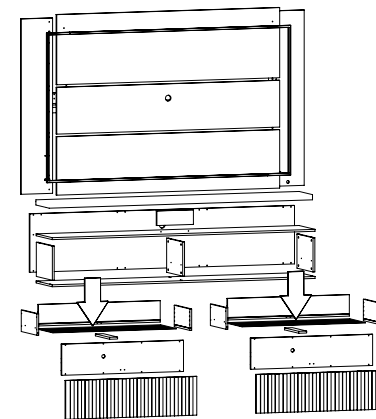
**OBSERVAÇÕES**

- Sem verniz
- Pré-acabamento
- Com verniz

Última edição:  
 29/03/2022  
 Nº da página:  
 29

Cód. Peça	Descrição	Quantid.	Dimensões Bruta (mm)				Corte Duplo	Matéria Prima (mm)	Padrões de Cores				Pintura UV		Carimbo	Cor do Giz	Furação				Canal			Volume
			DIM 1	Borda	DIM 2	Borda			133	134	135	136	SUP 1	SUP 2			Si	Cr	Ca	Pf	T	E	C	
203611	Fundo gaveta	2	1006		327		MDF 3	FE	TI	SP	OW	☞										3		

Identificação da peça



**BORDA**

- FF Fita de borda frontal
- FT Fita de borda traseira
- PU Borda em PU

**CANAL**

- T Tupia
- E Esquadrejadeira
- C Coladeira Borda

**FURAÇÃO**

OBS: todas medidas em milímetro.

- Si Simples
- Cr Cruzada
- Cg Caneca
- Pf Passa fio

**PINTURA**

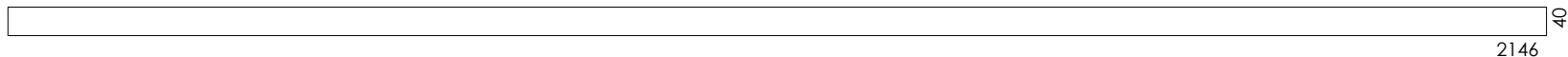
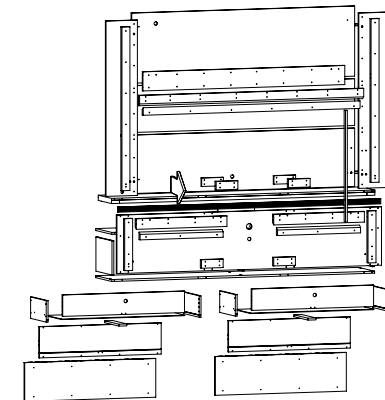
- ☞ Sem verniz
- ▨ Pré-acabamento
- ☞ Com verniz

**OBSERVAÇÕES**

Última edição:  
09/02/2022  
Nº da página:  
30

Cód. Peça	Descrição	Quantid.	Dimensões Bruta (mm)				Corte Duplo	Matéria Prima (mm)	Padrões de Cores				Pintura UV		Carimbo	Cor do Giz	Furação				Canal			Volume
			DIM 1	Borda	DIM 2	Borda			133	134	135	136	SUP 1	SUP 2			Si	Cr	Ca	Pf	T	E	C	
203612	Complemento acabamento do painel	1	2146		40			MDF 3	FE	TI	SP	OW	→										1	

**Identificação da peça**

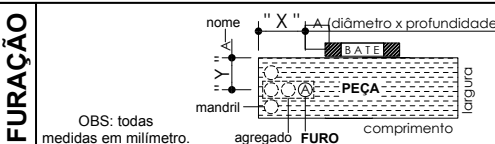


**BORDA**

- FF Fita de borda frontal
- FT Fita de borda traseira
- PU Borda em PU

**CANAL**

- T Tupia
- E Esquadrejadeira
- C Coladeira Borda



- Si Simples
- Cr Cruzada
- Ca Caneca
- Pf Passa fio

**PINTURA**

- Sem verniz
- ↗ Pré-acabamento
- Com verniz

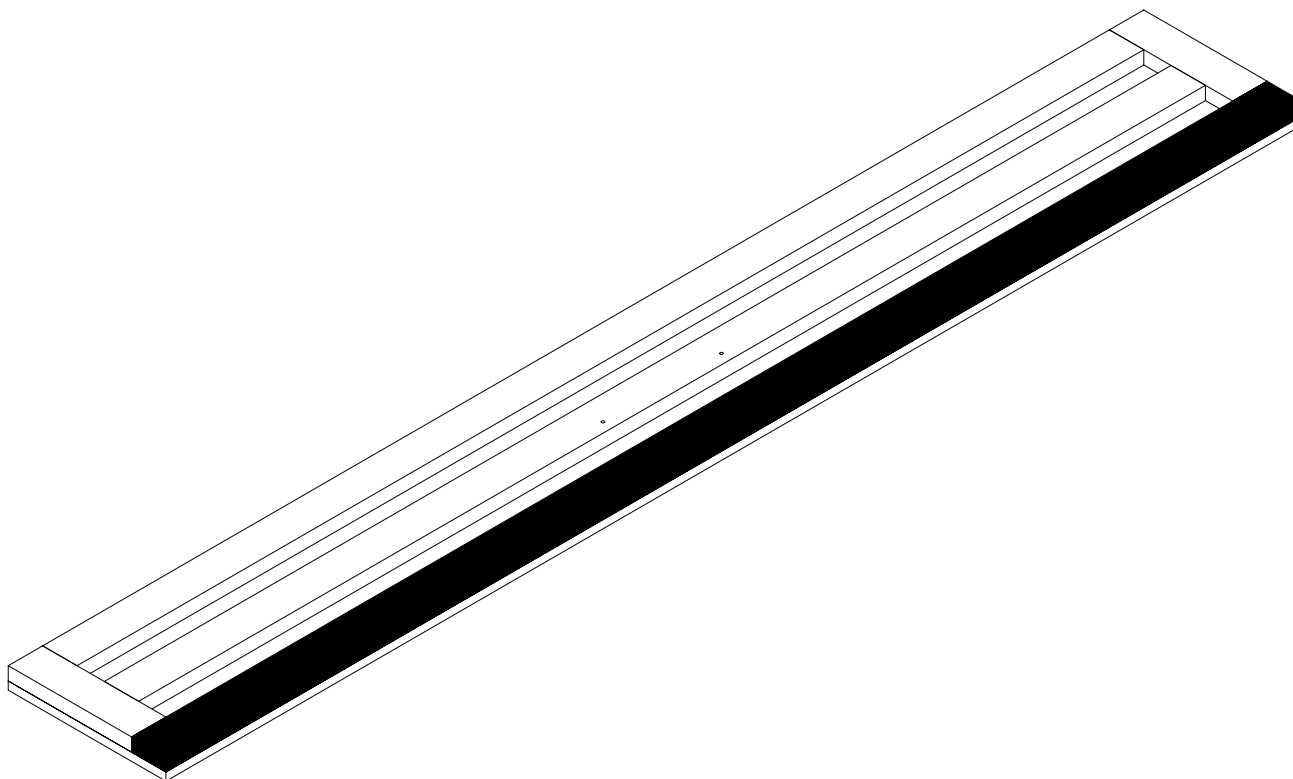
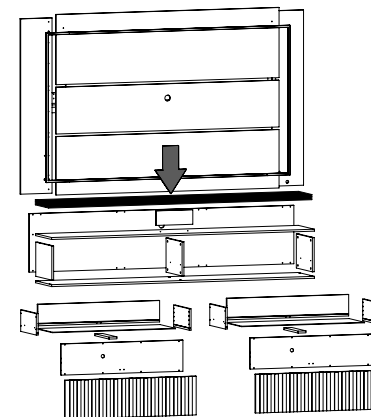
**OBSERVAÇÕES**

Última edição:  
**09/02/2022**  
Nº da página:  
**31**



Cód. Peça	Descrição	Quantid.	Dimensões Bruta (mm)		Matéria Prima (mm)
			DIM 1	DIM 2	
203613	Engrosso frontal	1	2148	65	MDP 25

**Identificação da peça**



**BORDA**

FF	Fita de borda frontal
FT	Fita de borda traseira
PU	Borda em PU

**CANAL**

T	Tupia
E	Esquadrejadeira
C	Coladeira Borda

**FURAÇÃO**

OBS: todas medidas em milímetro.

Si	Simplex
Cr	Cruzada
Cg	Caneca
Pf	Passa fio

**PINTURA**

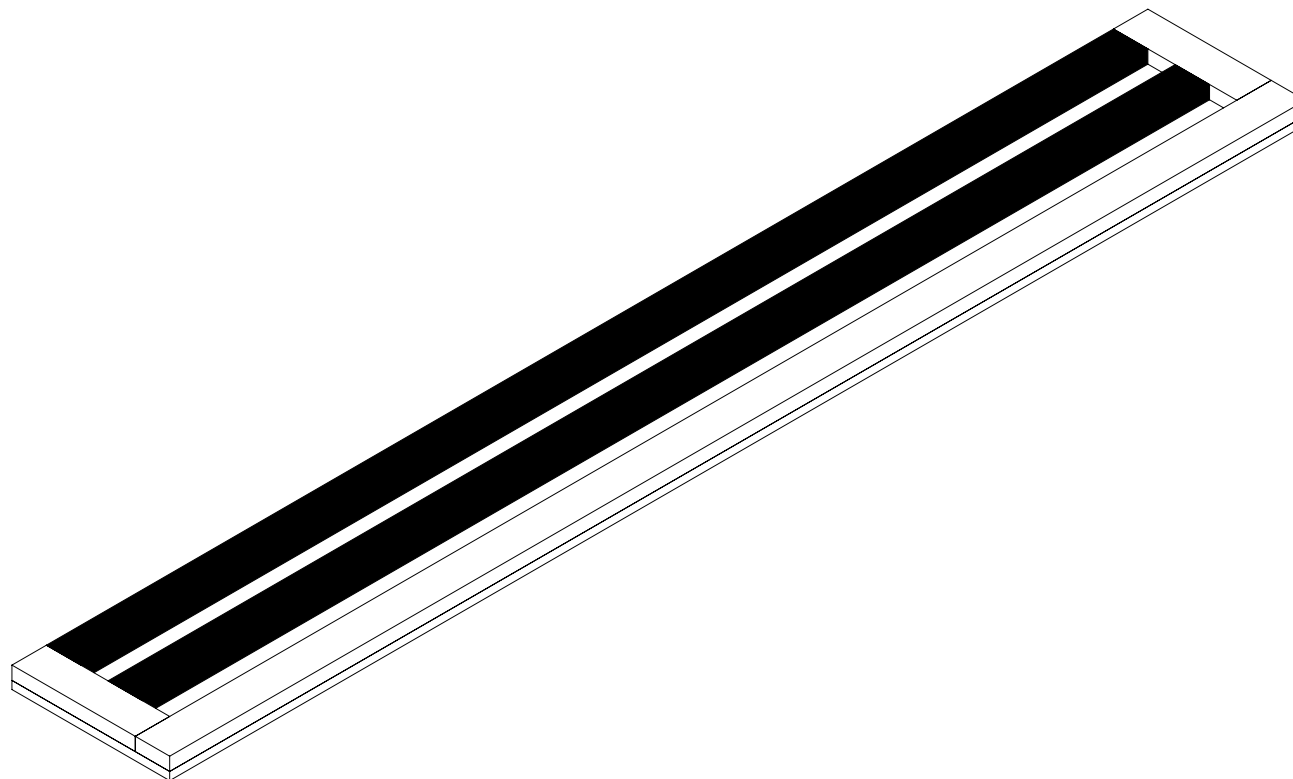
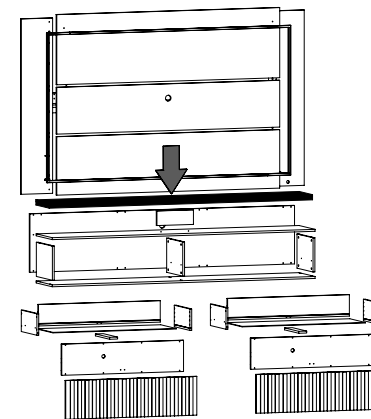
	Sem verniz
	Pré-acabamento
	Com verniz

**OBSERVAÇÕES**

Última edição:  
09/02/2022  
Nº da página:  
33

Cód. Peça	Descrição	Quantid.	Dimensões Bruta (mm)		Matéria Prima (mm)
			DIM 1	DIM 2	
203614	Engrosso Traseiro	2	2018	65	MDP 25

Identificação da peça



**BORDA**

FF	Fita de borda frontal
FT	Fita de borda traseira
PU	Borda em PU

**CANAL**

T	Tupia
E	Esquadrejadeira
C	Coladeira Borda

**FURAÇÃO**

OBS: todas medidas em milímetro.

nome " X " A (diâmetro x profundidade)

B.A.T.E.

PEÇA

comprimento

largura

mandril

FURO agregado

Si Simples

Cr Cruzada

Cg Caneca

Pf Passa fio

**PINTURA**

	Sem verniz
	Pré-acabamento
	Com verniz

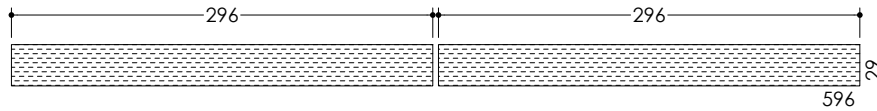
OBSERVAÇÕES

Última edição:  
09/02/2022

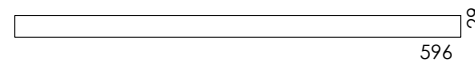
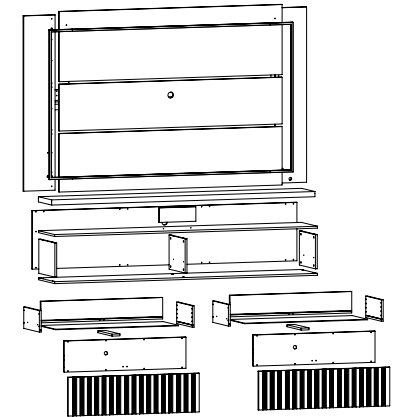
Nº da página:  
34

Cód. Peça	Descrição	Quantid.	Dimensões Bruta (mm)				Corte Duplo	Matéria Prima (mm)	Padrões de Cores				Pintura UV		Carimbo	Cor do Giz	Furação				Canal			Volume
			DIM 1	Borda	DIM 2	Borda			133	134	135	136	SUP 1	SUP 2			Si	Cr	Ca	Pf	T	E	C	
203615	Complemento da frente de gaveta	34	296		29		596x29	MDF 6	FE	TI	SP	OW	→										3	

**CORTE DUPLO**



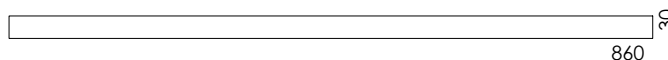
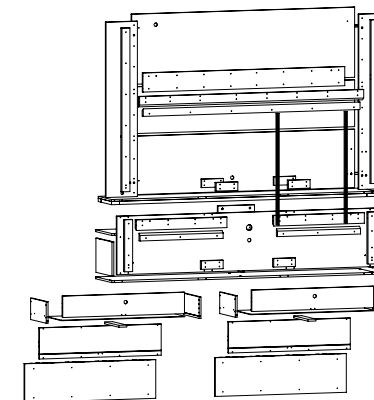
**Identificação da peça**



<b>BORDA</b>	FF	Fita de borda frontal	<b>CANAL</b>	T	Tupia	<b>FURAÇÃO</b>		Si	Simple	<b>PINTURA</b>	→	Sem verniz	<b>OBSERVAÇÕES</b>	Última edição: 07/04/2022
	FT	Fita de borda traseira		E	Esquadrejadeira			Cr	Cruzada		↗	Pré-acabamento		
PU	Borda em PU	C	Coladeira Borda	Ca	Caneca	→	Com verniz							
				Pf	Passa fio									

Cód. Peça	Descrição	Quantid.	Dimensões Bruta (mm)		Matéria Prima (mm)
			DIM 1	DIM 2	
203616	Gabarito para fixar cunha <sup>2</sup>	2	860	30	MDP 15

Identificação da peça



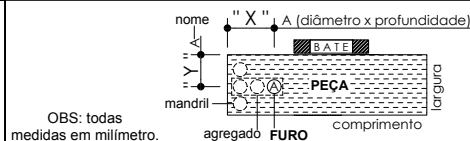
**BORDA**

- FF** Fita de borda frontal
- FT** Fita de borda traseira
- PU** Borda em PU

**CANAL**

- T** Tupia
- E** Esquadrejadeira
- C** Coladeira Borda

**FURAÇÃO**



- Si** Simples
- Cr** Cruzada
- Cg** Caneca
- Pf** Passa fio

**PINTURA**

- Sem verniz
- Pré-acabamento
- Com verniz

**OBSERVAÇÕES**

Última edição:

09/02/2022

Nº da página:

36

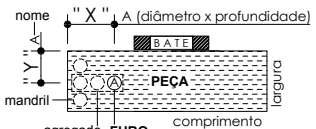
**Identificação da peça**

Cód. Peça	Descrição	Quantid.	Dimensões Bruta (mm)				Corte Duplo	Matéria Prima (mm)	Padrões de Cores				Pintura UV		Carimbo	Cor do Giz	Furação				Canal			Volume
			DIM 1	Borda	DIM 2	Borda			133	134	135	136	SUP 1	SUP 2			Si	Cr	Ca	Pf	T	E	C	

<b>BORDA</b>	<b>FF</b> Fita de borda frontal
	<b>FT</b> Fita de borda traseira
	<b>PU</b> Borda em PU

<b>CANAL</b>	<b>T</b> Tupia
	<b>E</b> Esquadrejadeira
	<b>C</b> Coladeira Borda

**FURAÇÃO**



OBS: todas medidas em milímetro.

nome "X" A (diâmetro x profundidade)  
nome "Y" "Z"  
mandril agregado **FURO** comprimento largura

<b>Si</b> Simples
<b>Cr</b> Cruzada
<b>Cg</b> Caneca
<b>Pf</b> Passa fio

**PINTURA**

	Sem verniz
	Pré-acabamento
	Com verniz

**OBSERVAÇÕES**

Última edição:  
**09/02/2022**

Nº da página:  
**35**