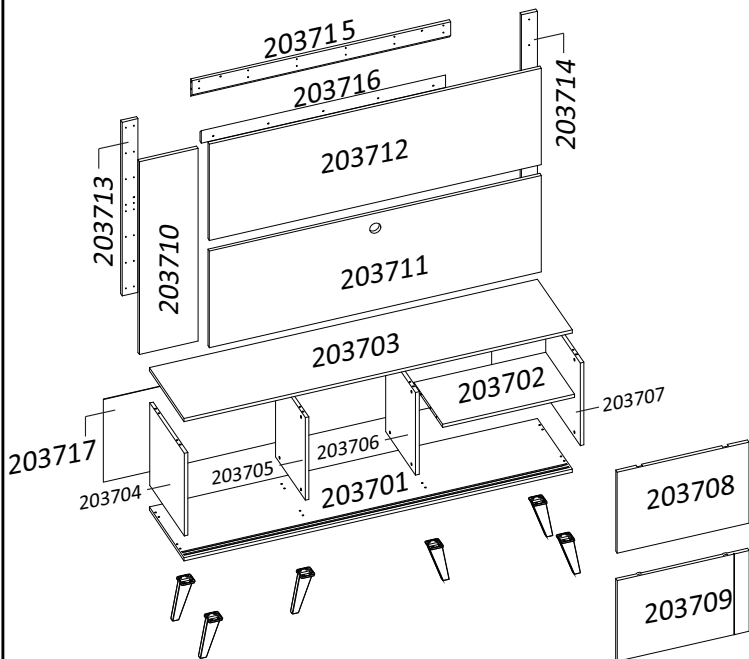


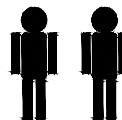
CÓDIGO DE PEÇAS | CODE OF PIECES | CÓDIGO DE PIEZAS



INSTRUÇÕES | INSTRUCTIONS | INSTRUCCIONES

- Prepare a montagem do móvel próximo ao local que ele ficará definitivamente e evite deslocá-lo depois de montado;
- Forre o chão com papelão ou similar e utilize a isomanta que vem entre as peças para evitar o contato entre elas durante a montagem;
- Monte o móvel obedecendo a ordem numérica da sequência de montagem (S.M), identificando as peças pelo código de peça (C.P.) carimbado na mesma, de acordo com a tabela.
- Prepare the assembly of the close piece of furniture to the place that it will be definitively and avoid to move after done. Will be definitively and avoid to move after done;
- Cover the ground with cardboard or similar and use the isomanta that it comes among the pieces to avoid the contact among them during the assembly;
- Set up the piece of furniture obeying the numeric order of the assembly sequence (S.M.), identifying the pieces by code of piece (C.P.) stamped in the same, in agreement with the table.
- Prepare la montaje del mobiliario proximo al lugar que estará definitivamente y evite mover después de hecho;
- Tape la suelo con cartón o similar y use la "isomanta" que viene entre las piezas para evitar el contacto entre ellos durante la montaje;
- Monte el mobiliario obedeciendo el orden numérico de la sucesión de montaje (S.M.), identificando las piezas por el código de piezas (C.P.) de la misma estampado en esta, de acuerdo con la tabla.

Pessoas necessárias para montagem
People needed for assembly
Personas necesarias para el montaje



Ferramentas necessárias para montagem (não fornecidas)
Tools required for assembly (not supplied)
Herramientas necesarias para el montaje (no suministradas)



Parafusadeira ou chave de fenda e philips

Martelo

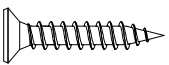

*Dimensões em metros | Dimensions in meters | Dimensiones en metros

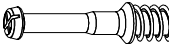
REF.:	PEÇAS PIECE PIEZA	MATÉRIA PRIMA	DIMENSÕES* DIMENSIONS DIMENSIONES	QUANT.
203701	Base Base Base	MDP	1,600 x 0,360 x 0,015	1
203702	Prateleira shelf Estante	MDP	0,540 x 0,298 x 0,015	1
203703	Tampo Tv Top TV Tapa TV	MDP	1,600 x 0,360 x 0,015	1
203704	Lateral esquerda Left side Lateral izquierda	MDP	0,385 x 0,358 x 0,015	1
203705	Divisão esquerda Division Left División izquierda	MDP	0,385 x 0,308 x 0,015	1
203706	Divisão direita Division right División derecha	MDP	0,385 x 0,308 x 0,015	1
203707	Lateral direita Right side Lateral derecha	MDP	0,385 x 0,358 x 0,015	1
203708	Porta deslizante Sliding Door Puerta corrediza	MDP	0,540 x 0,379 x 0,015	1
203709	Porta deslizante c/ detalhe Sliding Door Puerta corrediza	MDP	0,540 x 0,379 x 0,015	1
203710	Painel esquerdo Left panel Panel izquierda	MDP	0,900 x 0,240 x 0,015	1
203711	Painel inferior direito Bottom right panel Panel derecho	MDP	1,360 x 0,450 x 0,015	1
203712	Painel superior direito Bottom left panel Panel izquierdo	MDP	1,360 x 0,450 x 0,015	1
203713	Travessa lateral esq. Lateral left crossbar Travesaño lat	MDP	0,810 x 0,065 x 0,015	1
203714	Travessa lateral dir. Lateral right crossbar Travesaño lat	MDP	0,810 x 0,065 x 0,015	1
203715	Apoio do painel Support panel Soporte del panel	MDP	1,060 x 0,081 x 0,015	1
203716	Apoio de parede Support wall Soporte del pared	MDP	1,000 x 0,058 x 0,015	1
203717	Fundo Bottom Abajo	MDF	1,592 x 0,410 x 0,003	1

ACESSÓRIOS | ACCESSORIES | ACESORIOS

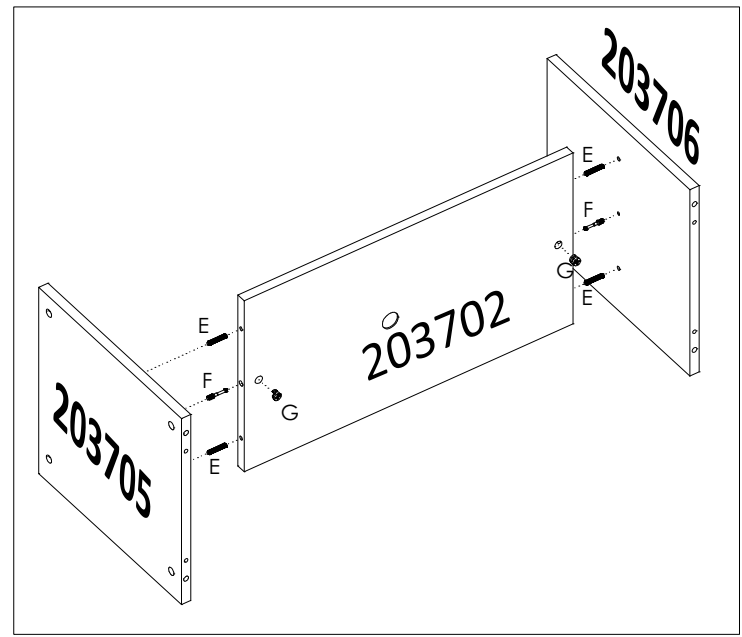
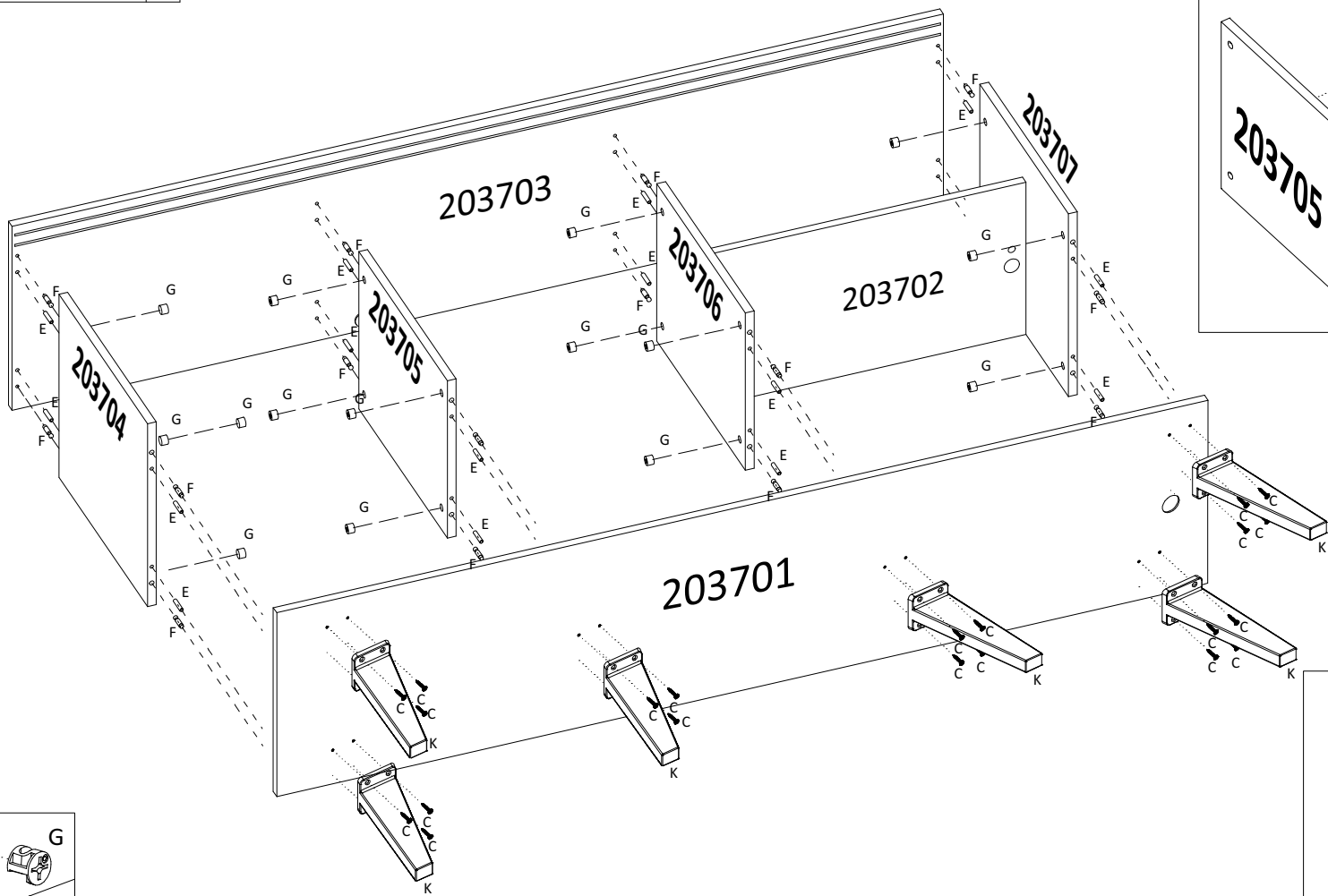
A Parafuso 5,0x70 5x	E 26x Cavilha	F 18x Pino girofix	G 18x Castanha girofix	H 5x Chapa fixadora	I 1x Guia cabo
B Parafuso 3,5x25 36x	J 2x Giz correção	K 6x Sapata retro	L 2x Trilho 4/8	M 2x Kit roldana	N 1x Perfil 17 RHS menor
C Parafuso 3,5x20 24x	O 40x Prego 9x9	P 16x Tapa furo	Q 5x Bucha 8mm	R 1x Etiqueta	S 1x Sache cola
D Parafuso 3,5x14 10x	T 2x Perfil 17 RHS maior				

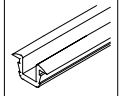
1º PASSO

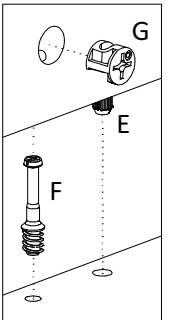
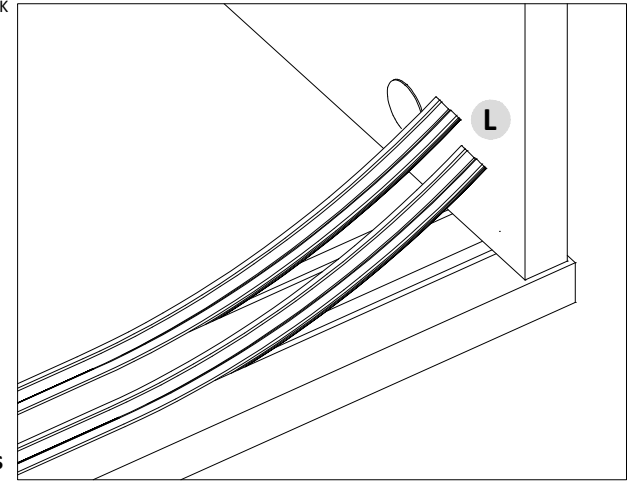
C		24	G		18
----------	---	----	----------	---	----

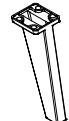
F		18
----------	---	----

E		20
----------	---	----



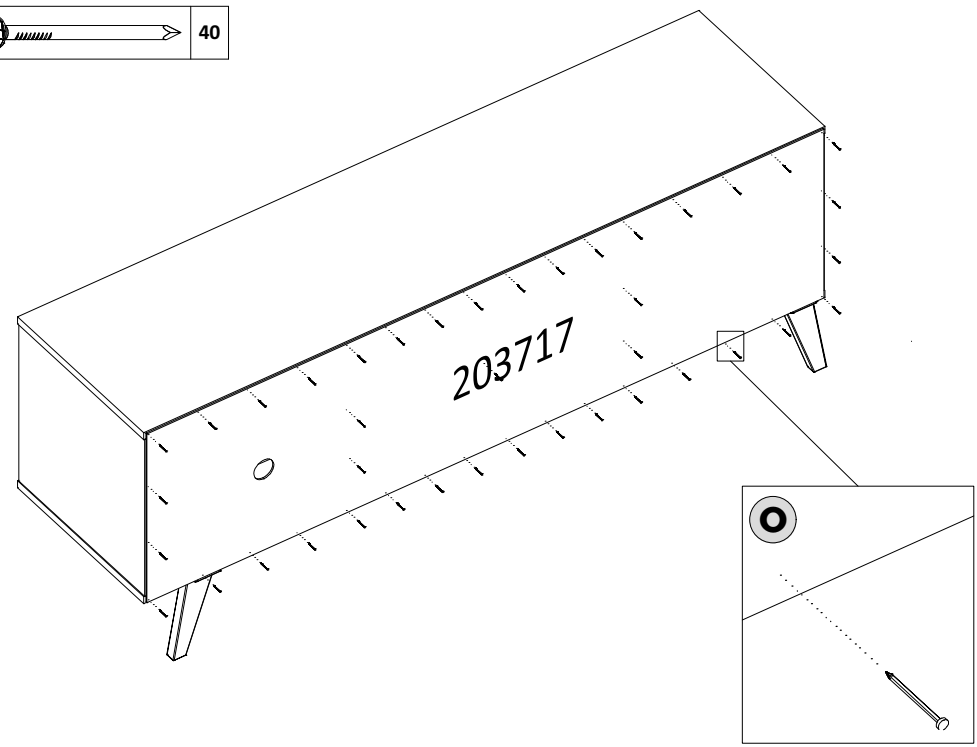
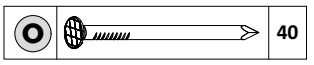
L		2
----------	--	---



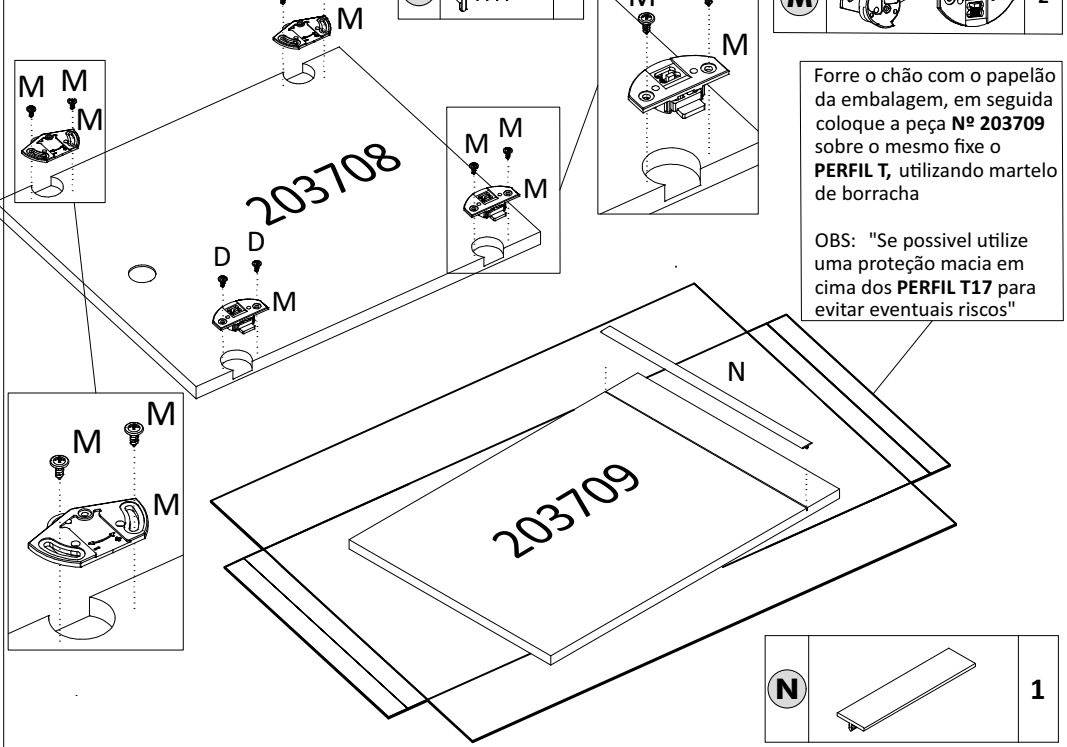
K		6
----------	--	---

ATENÇÃO
→ Fixar os pés conforme os desenhos

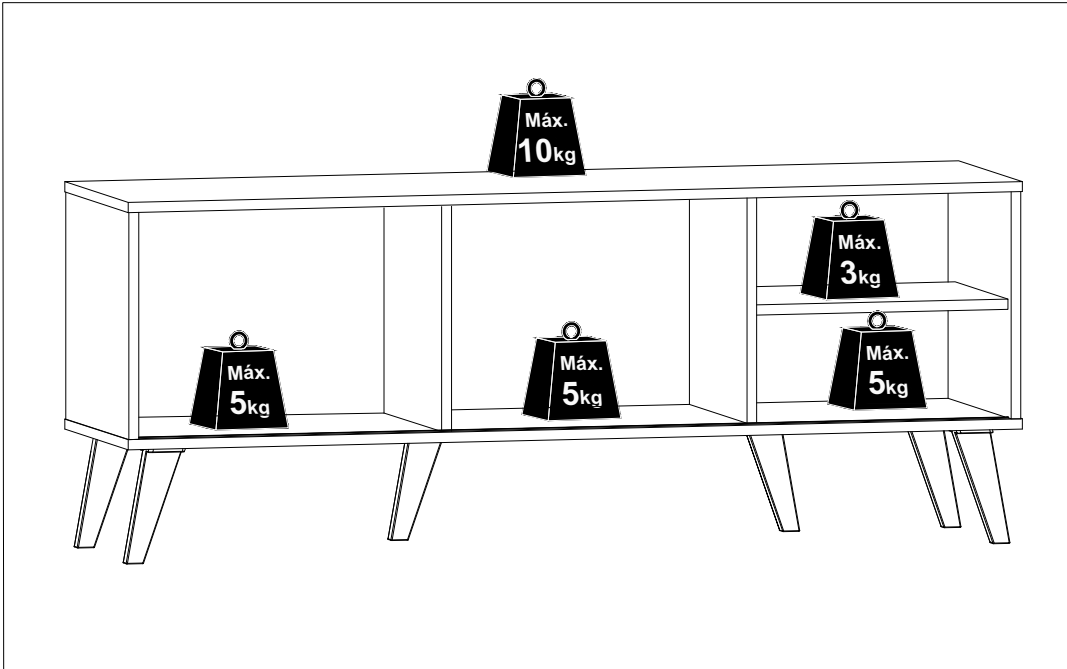
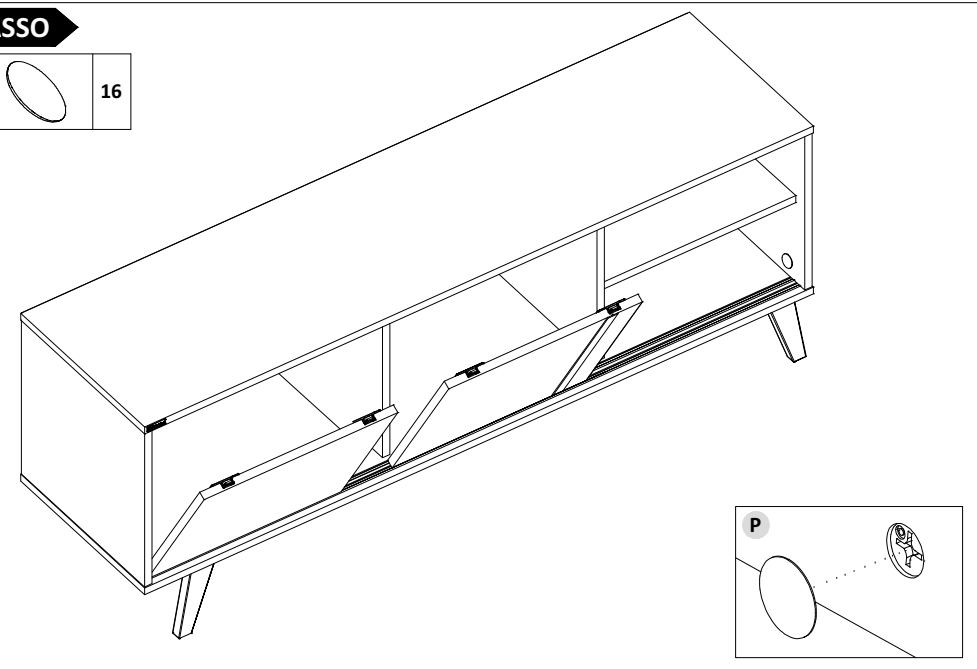
2º PASSO



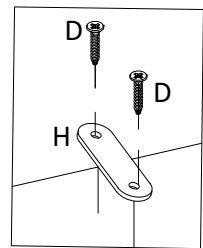
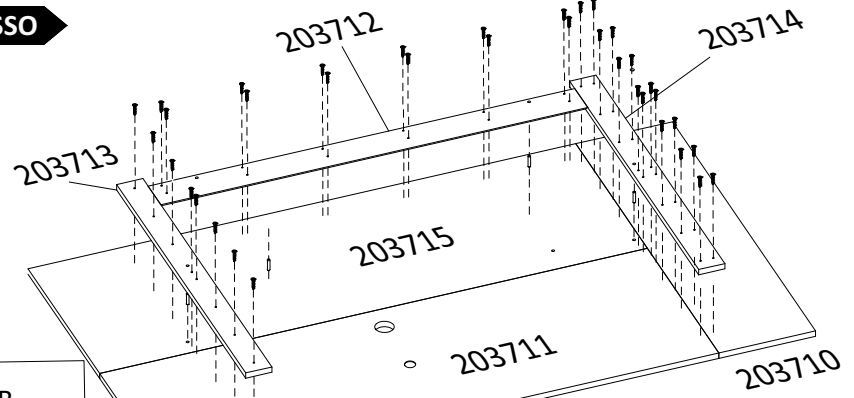
3º PASSO



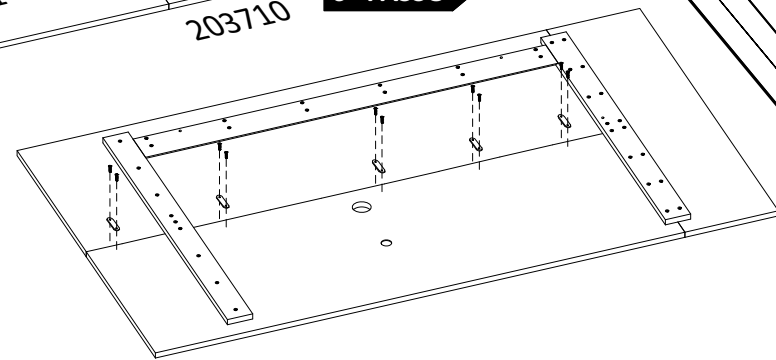
4º PASSO



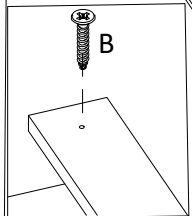
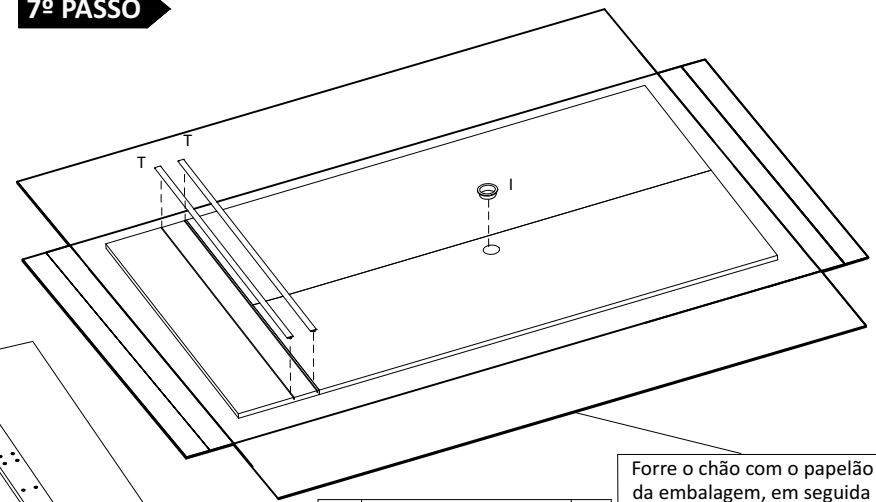
5º PASSO



6º PASSO



7º PASSO



E		6	H		5
B		36	D		10

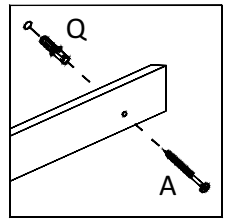
I		1
T		2

Forre o chão com o papelão da embalagem, em seguida coloque a peça Nº 203710 sobre o mesmo fixe o PERFIL T, utilizando martelo de borracha

OBS: "Se possível utilize uma proteção macia em cima dos PERFIL T17 para evitar eventuais riscos"

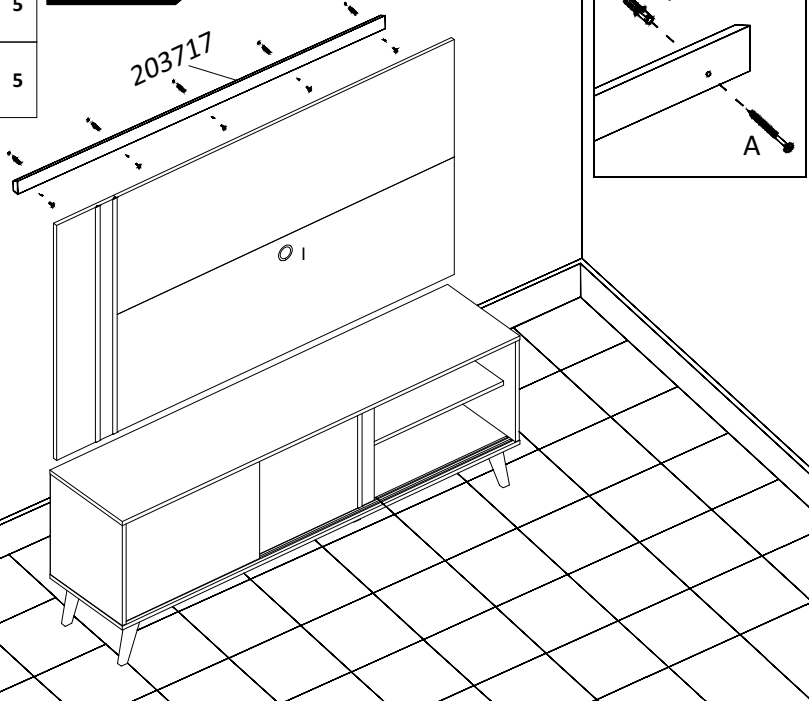
8º PASSO

A		5	Q		5
----------	--	---	----------	--	---

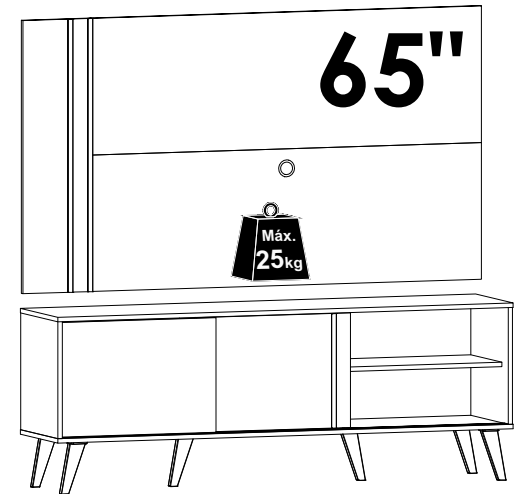


Medida do piso até o furo da parede
 Measure from the floor up to the hole of the wall
 Medir desde el suelo hasta el agujero de la pared

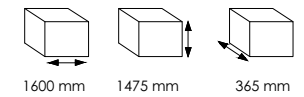
1,375m



VISTA FINAL



Dimensões do Produto



Agora que você já comprou o seu móvel, ele merece ser montado do jeito certo.

Erros de montagem causam mais de **60%** dos danos em móveis.

Por que contratar?

Tranquilidade do **início ao fim** da montagem



PROFISSIONAIS QUALIFICADOS

Especialistas certificados na **MadeiraMadeira Serviços**.



FERRAMENTAS PROFISSIONAIS

que **protegem** seus móveis.



AGENDAMENTO EM 24 HORAS

escolha a data e o turno **ideais para** você.



GARANTIA DE 3 MESES

de cobertura **completa**.

Mais de 1 MILHÃO DE MONTAGENS
★ com avaliação 4.7 ★

Mariana S., São Paulo

"Chegaram no horário e montaram tudo rapidamente. Serviço incrível!"



Carlos R., Belo Horizonte

"Tentei montar sozinho e foi um desastre. Com a **MadeiraMadeira Serviços** ficou perfeito."



Ana P., Rio de Janeiro

"Agendamento ágil e **montagem pontual e perfeita**. Recomendo demais!"



Agende agora pelo QR Code

Madeira**Madeira** Serviços · Atendimento em todo o Brasil



Escaneie o QRCode