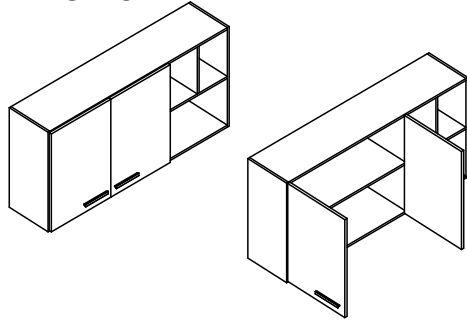


AR940

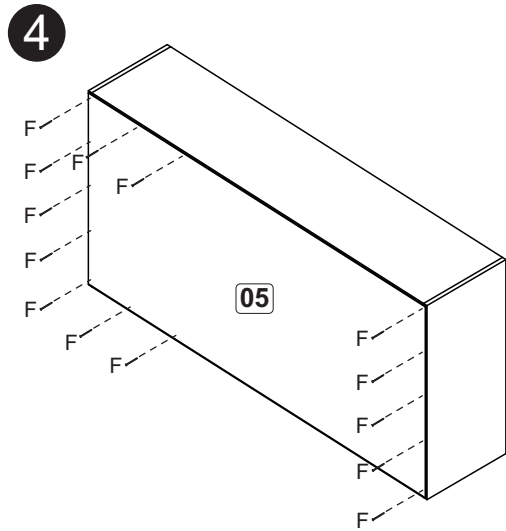
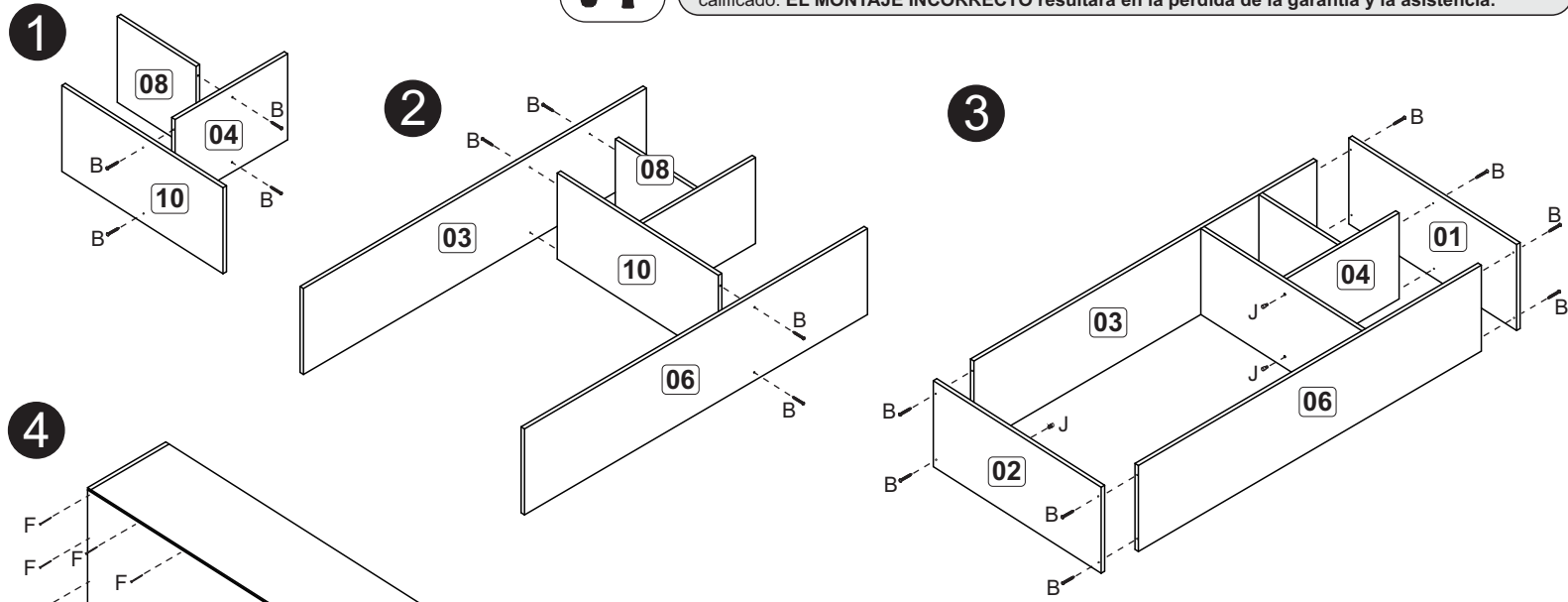


ATENÇÃO!!!

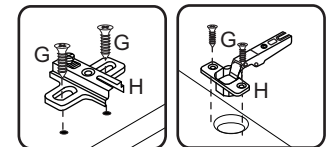
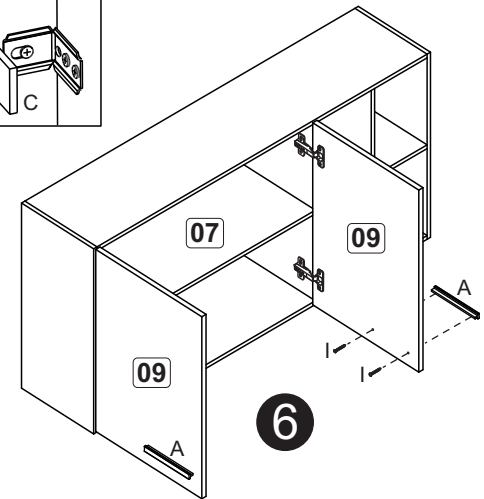
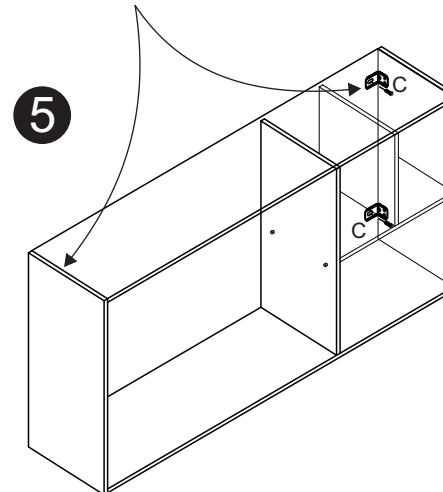
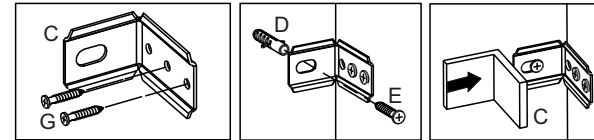
A fábrica responsabiliza-se somente pelas peças do produto. O produto deverá ser montado por profissional qualificado. **A MONTAGEM INCORRETA acarretará na perda da garantia e da assistência.**

ATENCIÓN!!!

La fábrica solo es responsable por las piezas del producto. El producto debe ser ensamblado por un profesional calificado. **EL MONTAJE INCORRECTO resultará en la pérdida de la garantía y la asistencia.**



Fixação na parede/Fijación en la pared



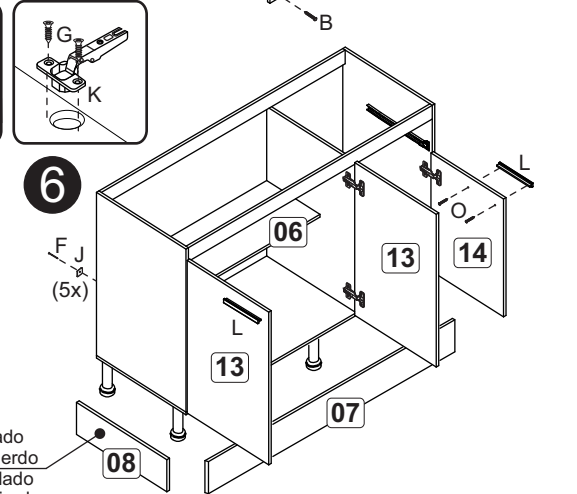
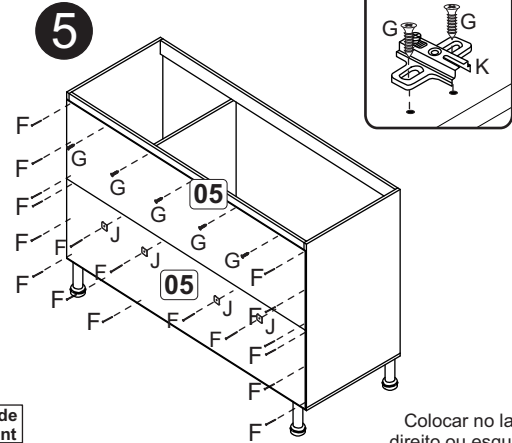
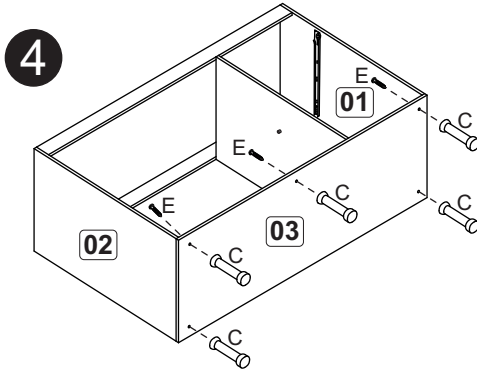
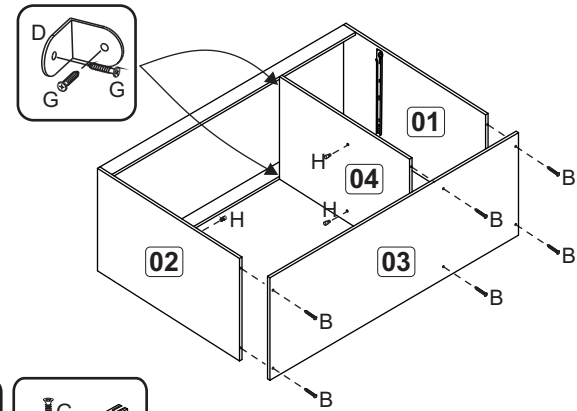
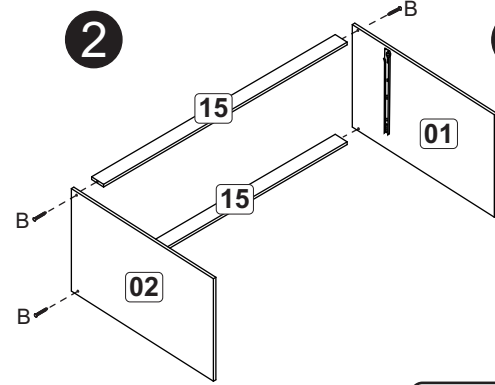
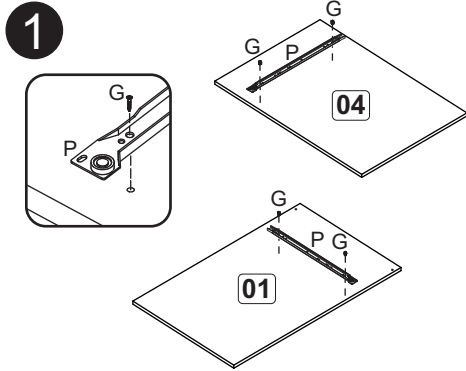
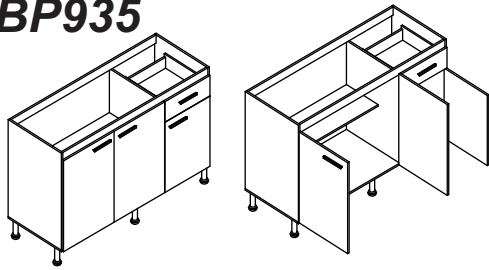
A		160 mm	02
B		4,0x40	20
C		Suporte parede Soporte pared	04
D		Bucha/Cojinete	04
E		5,0x45	04
F		10x10	35
G		3,5x12	24
H		Dobradiça 9mm com calço 5mm Bisagra 9mm con base 5mm	04
I		3,5x30	04
J		Suporte de prateleira/Suporte repisa	04

Relação de peças/ Relación piezas

Nº	Descrição/Descripción	mm	Qtde Cant
01	Lateral direita/Lateral derecha	600x268x12	01
02	Lateral esquerda/Lateral izquierda	600x268x12	01
03	Base/Base	1176x268x12	01
04	Base/Base	386x268x12	01
05	Costa/Revés	1194x590x03	01
06	Base/Base	1176x268x12	01
07	Prateleira/Repisa	778x268x12	01
08	Divisão/Divisória	282x268x12	01
09	Porta/Puerta	590x394x15	02
10	Divisão/Divisória	575x268x12	01

*Utilize os parafusos de união para fixar este módulo a outro.

*Use los tornillos de unión para fijar esto módulo a otro.



A		6x30	04
B		4,0x40	10
C		Pé/Pata 130mm	05
D		Cantoneira/Pieza L 22x22	04
E		7,0x50	05
F		10x10	35
G		3,5x12	53
H		Suporte de prateleira/Soporte repisa	04
J		Garra/Unión revés	05
K		Dobradiça 9mm com calço 5mm Bisagra 9mm con base 5mm	06
L		160 mm	04
M		Bisnaga de cola Pegamento	01
N		Presilha para pés Abrazadera para patas	06
O		3,5x30	08
P		350mm	01
Q		13x15	04

Relação de peças/ Relación piezas

Nº	Descrição/Descripción	mm	Qtde Cant
01	Lateral direita/Lateral derecha	715x496x12	01
02	Lateral esquerda/Lateral izquierda	715x496x12	01
03	Base/Base	1200x496x12	01
04	Divisão/Divisória	655x496x12	01
05	Costa/Revés	1194x345x03	02
06	Prateleira/Repisa	809x268x12	01
07	Rodapé/Zócalo	130x1200x12	01
08	Rodapé/Zócalo	130x466x12	02
09	Frente gaveta/Frente cajón	150x365x15	01
10	Lateral gaveta/Lateral cajón	350x100x15	02
11	batente/Revés cajón	306x80x12	01
12	Fundo gaveta/Fondo cajón	355x330x03	01
13	Porta/Puerta	670x410x15	02
14	Porta/Puerta	517x365x15	01
15	Travessa/Travessaño	1176x60x12	02



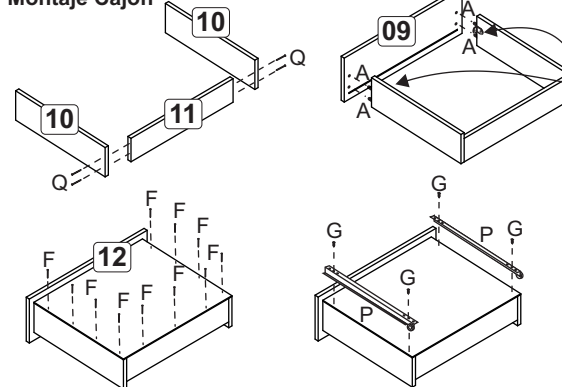
ATENÇÃO!!!

A fábrica responsabiliza-se somente pelas peças do produto. O produto deverá ser montado por profissional qualificado. **A MONTAGEM INCORRETA acarretará na perda da garantia e da assistência.**

ATENCIÓN!!!

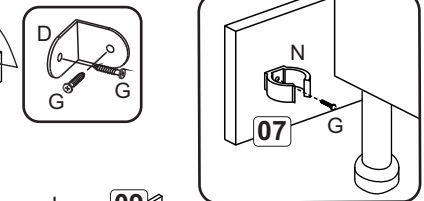
La fábrica solo es responsable por las piezas del producto. El producto debe ser ensamblado por un profesional calificado. **EL MONTAJE INCORRECTO resultará en la pérdida de la garantía y la asistencia.**

Montagem gaveta Montaje Cajón



Colocar no lado direito ou esquerdo
Colocar en el lado derecho o izquierdo

Fixação rodapé Fijación zócalo



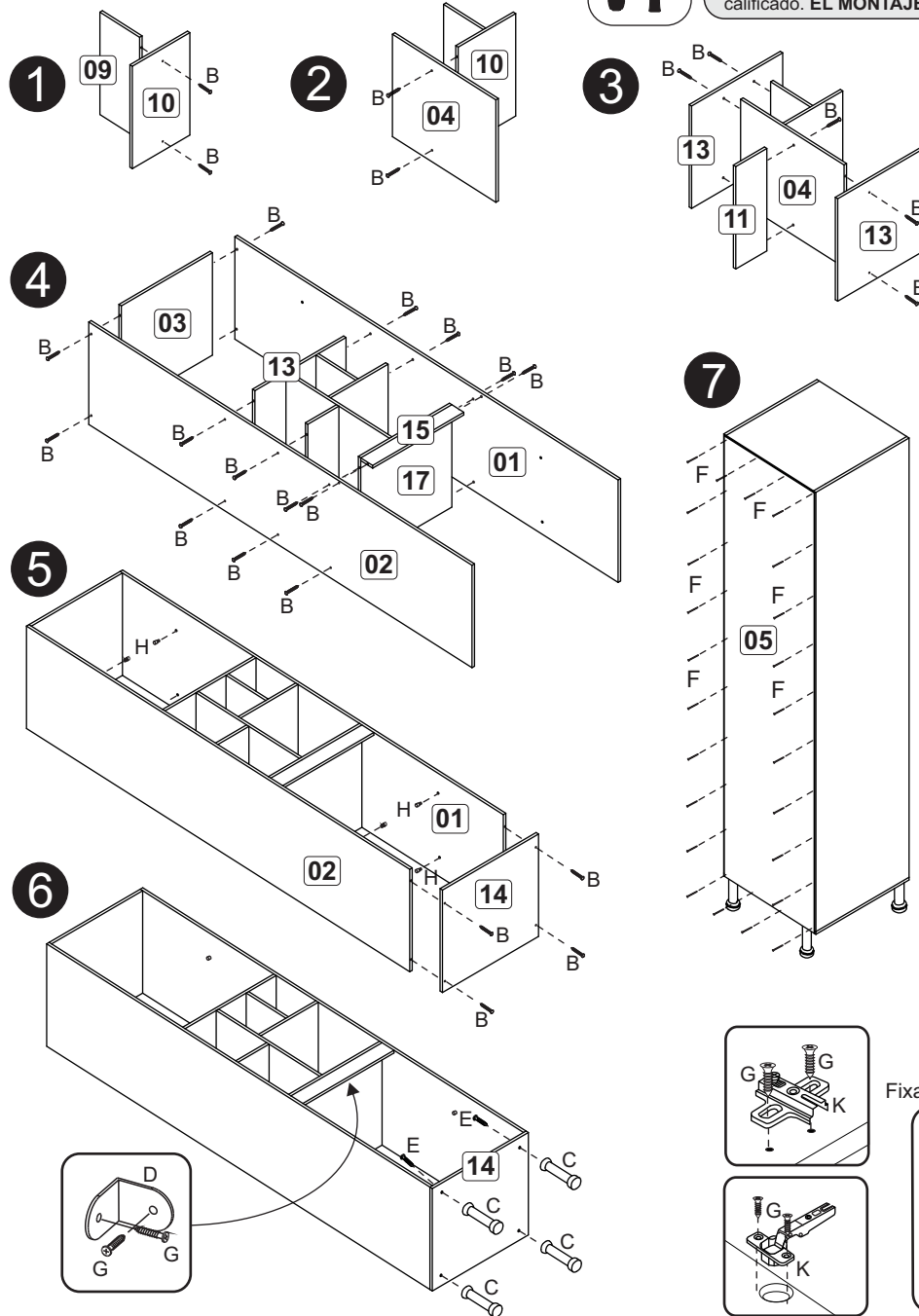
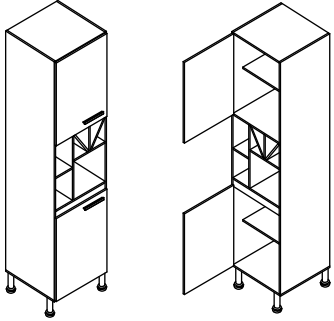


ATENÇÃO!!!

A fábrica responsabiliza-se somente pelas peças do produto. O produto deverá ser montado por profissional qualificado. **A MONTAGEM INCORRETA acarretará na perda da garantia e da assistência.**

ATENCIÓN!!!

La fábrica solo es responsable por las piezas del producto. El producto debe ser ensamblado por un profesional calificado. **EL MONTAJE INCORRECTO resultará en la pérdida de la garantía y la asistencia.**

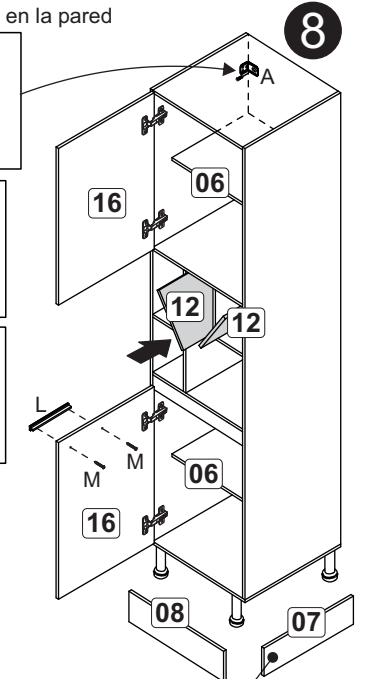
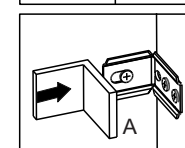
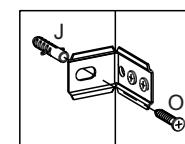
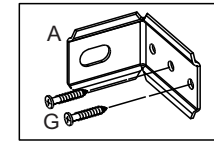


Relação de peças/ Relación piezas

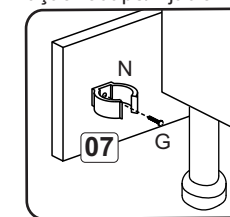
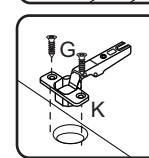
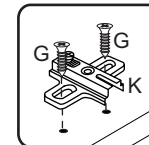
Nº	Descrição/Descripción	mm	Qtde Cant
01	Lateral direita/Lateral derecha	1930x450x12	01
02	Lateral esquerda/Lateral izquierda	1930x450x12	01
03	Base/Base	440x450x12	01
04	Divisão/Divisória	521x450x12	01
05	Costa/Revés	1935x453x03	01
06	Prateleira/Repisa	440x360x12	02
07	Rodapé/Zócalo	130x464x12	01
08	Rodapé/Zócalo	130x420x12	01
09	Divisão/Divisória	200x450x12	01
10	Base/Base	278x450x12	01
11	Base/Base	150x450x12	01
12	Divisão/Divisória	226x450x12	02
13	Base Superior/Base Superior	440x450x12	01
14	Base/Base	464x450x12	01
15	Travessa/Travessaño	440x60x12	01
16	Porta/Puerta	670x450x15	02
17	Base Inferior/Base Inferior	440x450x12	01

A		Suporte parede Soporte pared	01
B		4,0x40	34
C		Pé/Pata 130mm	04
D		Cantoneira/Pieza L 22x22	01
E		7,0x50	04
F		10x10	35
G		3,5x12	24
H		Suporte de prateleira/Soporte repisa	08
J		Bucha/Cojinete	01
K		Dobradiça 9mm com calço 5mm Bisagra 9mm con base 5mm	04
L		160 mm	02
M		3,5x30	04
N		Presilha para pés Abrazadera para patas	04
O		5,0x45	01

Fixação na parede/Fijación en la pared

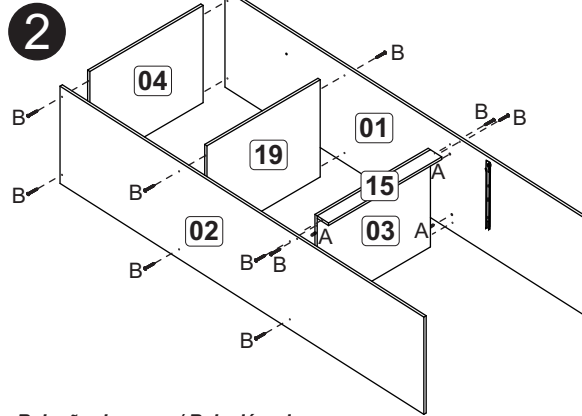
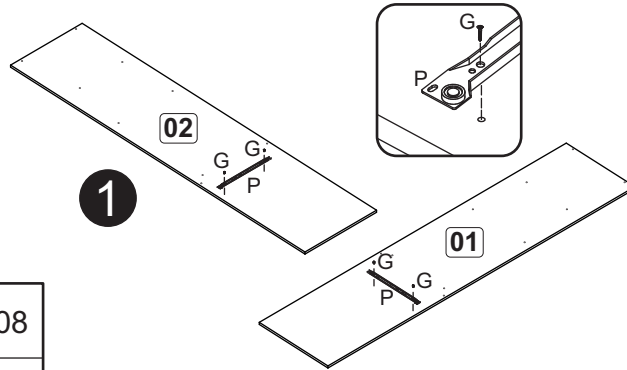
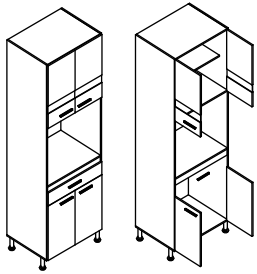


Fixação rodapé/Fijación zócalo



Colocar no lado
direito ou esquerdo
Colocar en el lado
derecho o izquierdo

PF900



Relação de peças/ Relación piezas

Nº	Descrição/Descripción	mm	Qtde Cant
01	Lateral direita/Lateral derecha	1930x450x12	01
02	Lateral esquerda/Lateral izquierda	1930x450x12	01
03	Base/Base	576x450x12	01
04	Base Sup /Base Sup	576x450x12	01
05	Base/Base	600x450x12	01
06	Prateleira/Repisa	576x360x12	01
07	Rodapé/Zócalo	130x600x12	01
08	Rodapé/Zócalo	130x420x12	01
09	Frente gaveta/Frente cajón	127x586x15	01
10	Lateral gaveta/Lateral cajón	350x100x15	02
11	Costa gaveta/Revés cajón	527x80x12	01
12	Fundo gaveta/Fondo cajón	355x551x03	01
13	Porta/Puerta	620x293x15	02
14	Porta/Puerta	538x293x15	02
15	Travessa/Travessaño	576x60x12	01
16	Costa/Revés	594x338x03	02
17	Costa/Revés	594x362x03	02
18	Costa/Revés	594x263x03	02
19	Base central/Base central	576x450x12	01

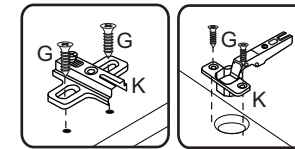
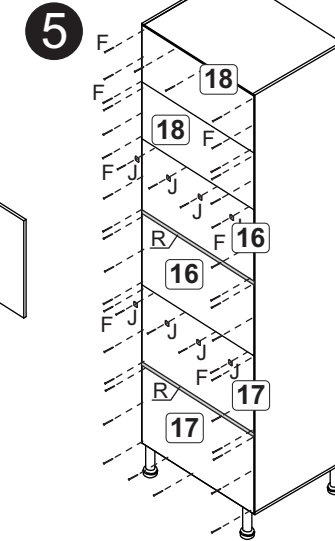
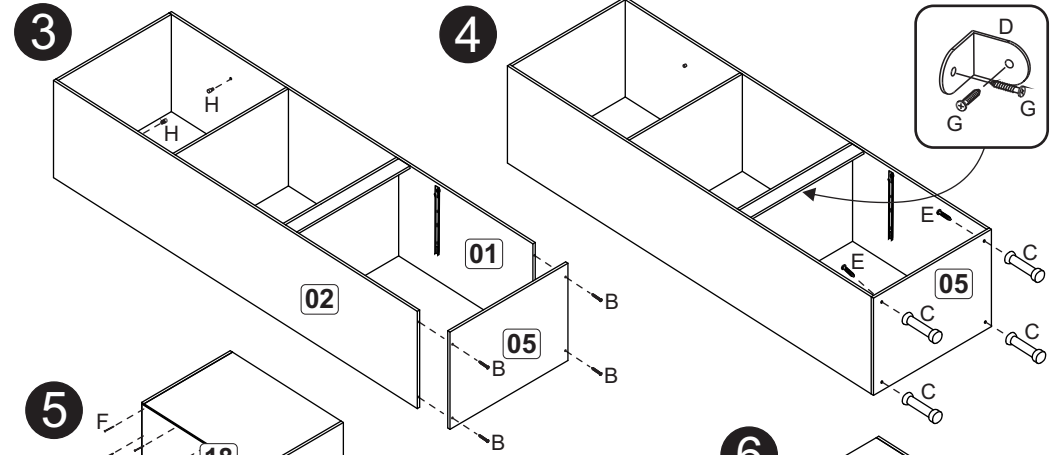


ATENÇÃO!!!

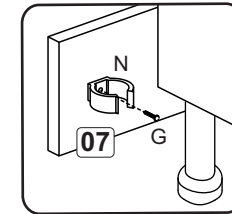
A fábrica responsabiliza-se somente pelas peças do produto. O produto deverá ser montado por profissional qualificado. **A MONTAGEM INCORRETA acarretará na perda da garantia e da assistência.**

ATENCIÓN!!!

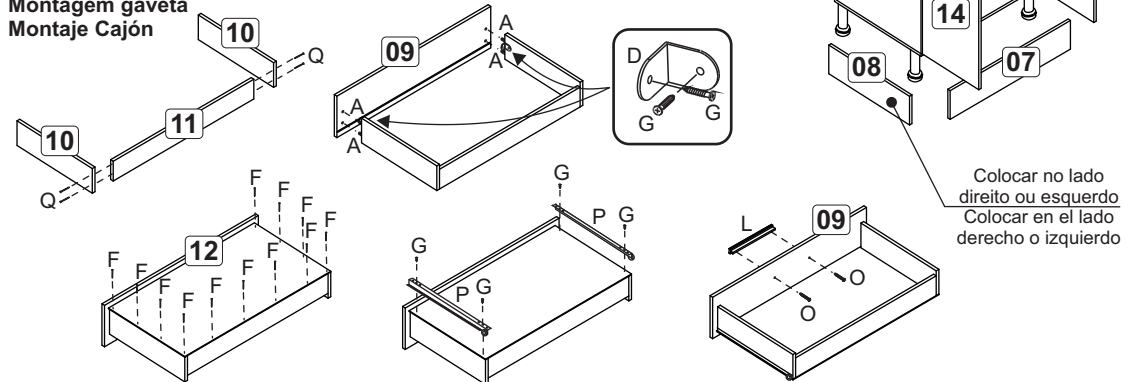
La fábrica solo es responsable por las piezas del producto. El producto debe ser ensamblado por un profesional calificado. **EL MONTAJE INCORRECTO resultará en la pérdida de la garantía y la asistencia.**



Fixação rodapé
Fijación zócalo



Montagem gaveta Montaje Cajón



Colocar no lado
direito ou esquerdo
Colocar en el lado
derecho o izquierdo