

Código: 54025800 NCM: 8301.40.00

Produto: FECH ZM CONCEPT RQ1 408-40CI EP

Linha de Produtos: CONCEPT

Norma: ABNT NBR 14913.2011

Aplicação: Portas De Banheiro Com Espessura De 30 Mm À 35 Mm

Acabamentos: Cromo Acetinado (Cra)

Resistência a corrosão: Grau 3

Máquina:

- * Máquina para porta Interna 30l (Testa fixa)
- * Broca de 40mm
- * Tráfego Médio
- * Grau de Segurança Média
- * Sistema de reversão do trinco sem necessidade de ferramentas
- * Caixa e tampa em aço galvanizado
- * Trinco e lingueta em Zamac pintado de preto
- * Testa e contra testa em aço inoxidável pintado de preto

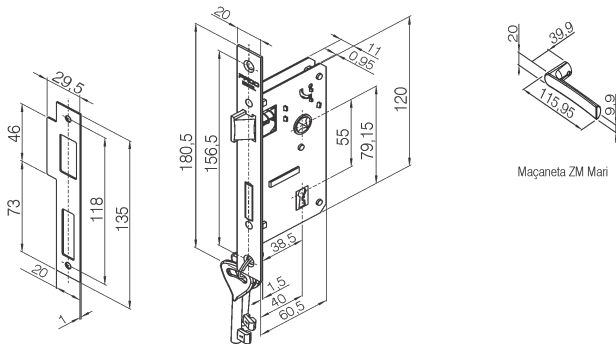
Maçaneta: * 2 maçanetas de zamac no acabamento Bronze Oxidado, com acionamento tipo alavanca; fixadas em 2 ferros bicromatizados de 80mm que são fixados por 2 parafusos allen sem cabeça

Recomendações: Limpar Com Pano Macio E Umedecido Em Água A Cada Mês. Não Utilizar Detergentes, Solventes, Removedores, Polidores, Álcool, Palha De Aço Ou Materias Abrasivos Nas Guarnições. Lubrificar A Máquina E O Cilindro Com Óleo Mineral. Não Utilizar Produtos Químicos. Não Deixar A Fechadura Por Um Longo Períod

Peso bruto: 0.675kg Peso Líquido: 0.631kg

Dimensões	Código de Barras	Quantidade
198 x 71 x 97		

Garantia: 5 ANOS CONTRA DEFEITOS DE FABRICAÇÃO E/OU FUNCIONAMENTO. 2 ANOS PARA ACABAMENTO. 1 ANO PARA PRODUTOS EM LUGARES PÚBLICOS OU CORROSIVOS.

Desenhos:

Máquina 30l e contra testa

Maçaneta ZM Mari