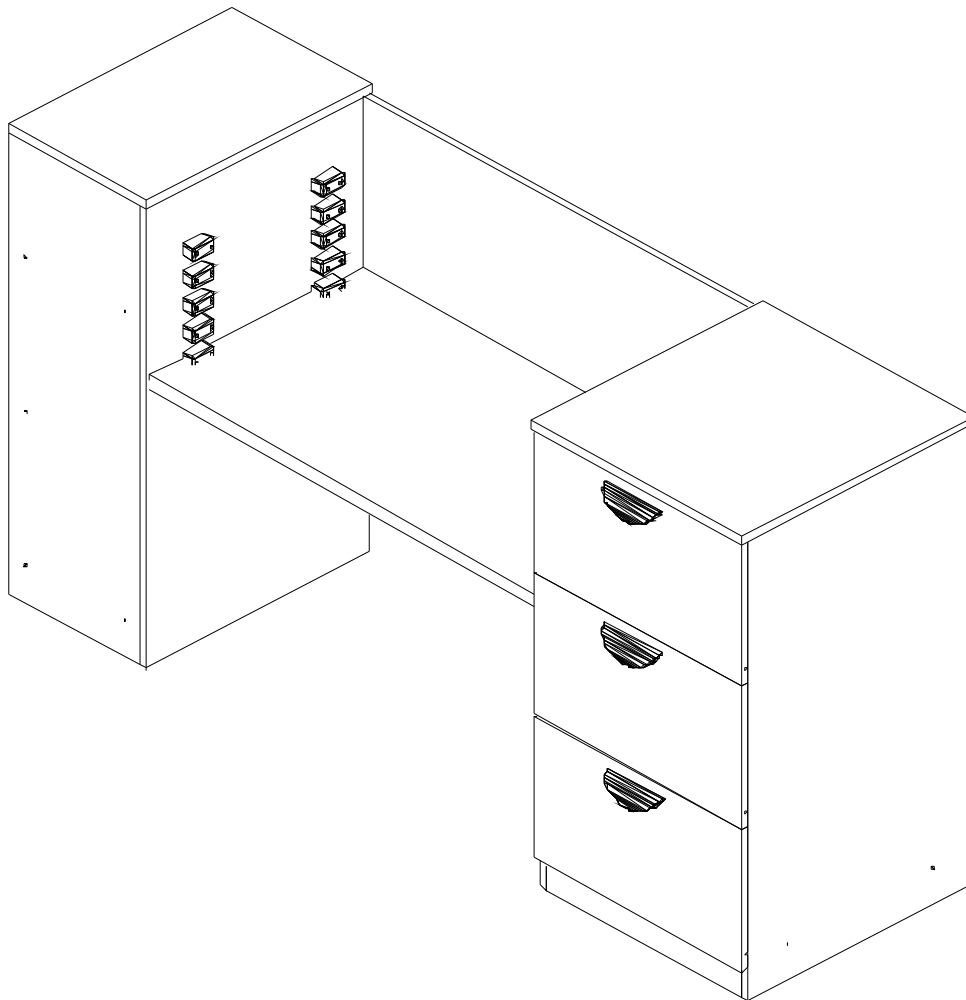


be

mobiliário inteligente



1004 KIDS-TROCADOR DE BEBÊ/MESA INFANTIL REGULÁVEL
1004 KIDS-CAMBIADOR BEBÉ/MESA PARA NIÑOS REGULABLE
1004 KIDS-BABY CHANGING TABLE/ADJUSTABLE CHILDREN TABLE

INSTRUÇÕES DE MONTAGEM, INSTRUCCIONES DE MONTAJE, ASSEMBLY INSTRUCTIONS



www.bemobiliario.com.br

R. Joana Guindani Tonello, 1952 - Industrial, Bento Gonçalves - RS, 95706-300
atendimento@bemobiliario.com.br

IMPORTANTE

- Depois de desembalar este produto, por favor mantenha a embalagem original, caso ela precise ser devolvida por alguma razão.
- Verifique se todos os acessórios e peças estão presentes antes de iniciar a montagem.
- Recomendamos que você coloque um cobertor ou lençol no chão para evitar danos no móvel e no piso.
- É altamente recomendável que você mantenha as crianças afastadas da sua área de trabalho.
- Monte este produto o mais próximo possível da sua posição final.
- Nunca arraste ou empurre os produtos, pois isso pode causar danos na estrutura do móvel.
- Não arraste ou empurre itens no móvel, pois isso pode arranhar a superfície.
- Não coloque este produto próximo a um aquecedor ou sob a luz direta do sol.
- A madeira é um produto natural e pode se expandir se for submetida à umidade ou pode encolher e rachar.
- Portanto, recomenda-se que a temperatura ambiente seja mantida, sem oscilações repentinas.
- Certifique-se de que qualquer derramamento seja limpo imediatamente.
- Não coloque itens quentes ou refrigerados diretamente sobre o móvel, utilize uma proteção.
- Para limpeza geral, use um pano macio de algodão ou microfibra e não use detergentes.
- Não coloque o móvel sobre um piso molhado ou úmido, pois pode danificar o produto.
- De tempos em tempos, talvez seja necessário apertar os acessórios, devem ser realizadas inspeções regulares.

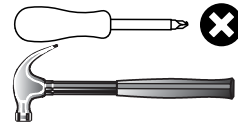
IMPORTANTE

- Después de desempacar el producto, conserve el embalaje original en caso de que deba devolver por algún motivo.
- Verifique que todos los accesorios y piezas estén presentes antes de comenzar el montaje.
- Recomendamos que coloque una manta o sábana en el piso para evitar daños en el mueble y al piso.
- Se recomienda encarecidamente que mantenga a los niños alejados de su área de trabajo.
- Monte este producto lo más cerca posible de su posición final.
- Nunca arrastre ni empuje productos, ya que esto puede dañar la estructura del mueble.
- No arrastre ni empuje artículos sobre el mueble, ya que esto puede rayar la superficie.
- No coloque este producto cerca de un calentador o bajo la luz solar directa.
- La madera es un producto natural y puede expandirse si se expone a la humedad o puede encogerse y agrietarse. Por lo tanto, se recomienda mantener la temperatura ambiente, sin fluctuaciones repentinas.
- Asegúrese de limpiar cualquier derrame de inmediato.
- No coloque artículos calientes o refrigerados directamente sobre el mueble, use una protección.
- Para la limpieza general, use un paño suave de algodón o microfibra y no use detergentes.
- No coloque la unidad sobre un piso mojado o húmedo, ya que esto puede dañar el producto.
- De vez en cuando, puede ser necesario apretar los accesorios, se deben realizar inspecciones periódicas.

IMPORTANT

- After unpacking this product please keep the original packaging incase it needs to be returned for any reason.
- Please ensure all fittings and parts are present before commencing with assembly.
- We recommend that you lay a blanket or sheet on the floor to avoid damage to both your floor and the product.
- We strongly recommend that you keep children away from your work area.
- Assemble this product as close to its final position as possible.
- Never drag or push products as this could cause damage to the joints making it inferior.
- Do not drag or push items across your furniture as this may cause the surface to scratch.
- Do not place this product next to a radiator or in direct sunlight.
- Wood is a natural product and may expand if subjected to damp and may shrink or crack if subjected to heat. Therefore it is recommended that room temperature is maintained, with no sudden temperature fluctuations.
- Make sure any spillage is wiped off immediately.
- Do not place hot or chilled items directly onto the surface, use a place mat or marking will occur.
- For general cleaning use a soft cotton or microfibre cloth, and do not use detergents of any kind.
- Do not place on a wet or damp floor as staining may occur to your floor.
- From time to time it maybe necessary to tighten fittings, regular inspections should be carried out.

REQUERIMENTO
REQUERIMENTO
REQUIRED

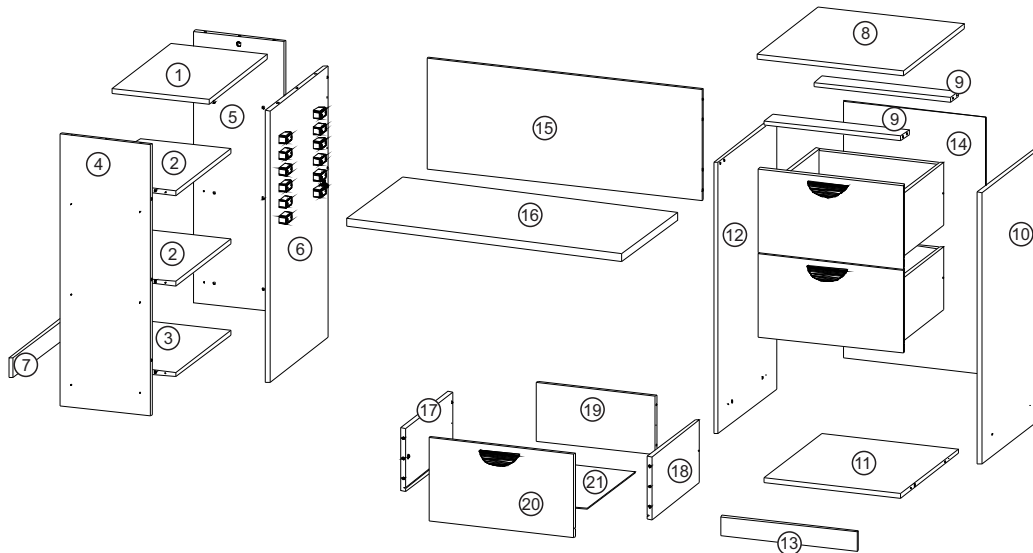
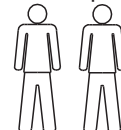


Área
Zona
Area



1500mm x 1500mm

Duas pessoas
Dos personas
Two People










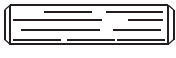







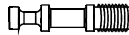

Observe: As peças abaixo foram numeradas/codificadas por cores para ajudar a identifica-las durante a montagem.
Nota: Las siguientes partes han sido numeradas/codificadas por colores para ayudar a identificarlas durante el montaje.

Please Note: the below parts been number/colour coded to help identify them during assembly.

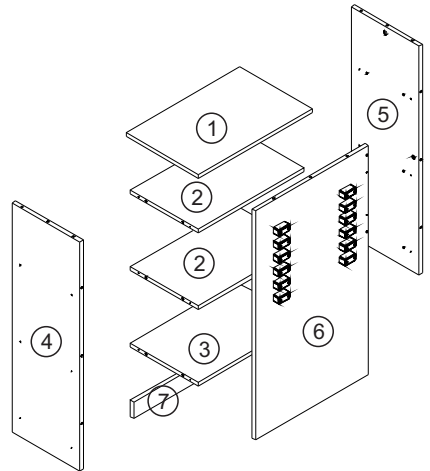
Lista de peças/ Listas de piezas/Parts list


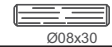
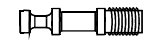
	Cod	Descrição / Denominación/ Description	QTD
1	74974	TAMPO/ TAPA/ TOP	1
2	74975	PRATELEIRA /ESTANTE/SHELF	2
3	74976	BASE/ BASE /BASE	1
4	74977	FRENTE/ FRENTE / FRONT	1
5	74978	COSTA/ FONDO/ BACK	1
6	74979	LATERAL ESQUERDA/ LATERAL IZQUIERDA / LEFT SIDE	1
7	74980	RODAPÉ / ZÓCALO / SKIRTING BOARD	1
8	74981	TAMPO / TAPA/ TOP	1
9	74982	MONTANTE/ TRAVESA/ FRAME	2
10	74983	LATERAL DIREITA/ LATERAL DERECHA /RIGHT SIDE	1
11	74984	BASE / BASE/ BASE	1
12	74985	DIVISÃO/ DIVISIÓN / DIVISION	1
13	74986	RODAPÉ / ZÓCALO / SKIRTING BOARD	1
14	74987	COSTA/ FONDO/ BACK	1
15	74988	TRAVESA/ TRAVESA/ FRAME	1
16	74989	TAMPO/ TAPA/ TOP	1
17	74991	LATERAL ESQ.GAVETA / LATERAL IZQUIERDA CAJÓN / DRAWER LEFT SIDE	3
18	74990	LATERAL DIR.GAVETA / LATERAL DERECHA CAJÓN / DRAWER RIGHT SIDE	3
19	74992	COSTA GAVETA / REVÉS CAJÓN / DRAWER BACK	3
20	74993	FRENTE GAVETA / FRENTE CAJÓN / DRAWER FRONT	3
21	74994	FUNDO GAVETA / FONDO CAJÓN / DRAWER BOTTON	3

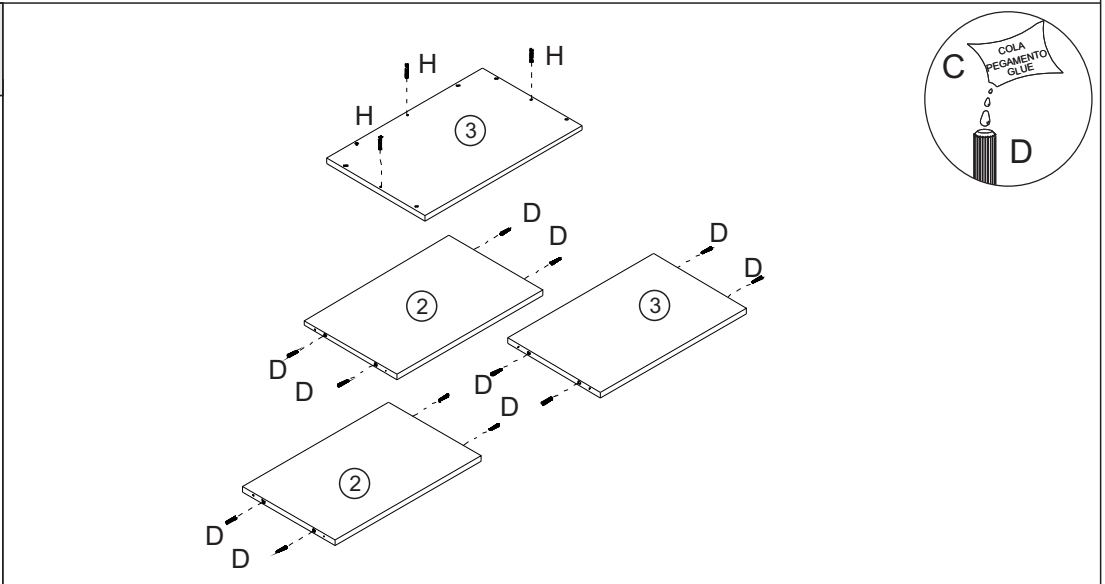
Lista de ferragens/ Lista de herramientas/Hardware List



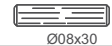
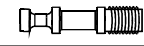



A	 $\varnothing 3.5 \times 14$	36	I		45	R		03
B	 $\varnothing 3.5 \times 45$	28	J	 $\varnothing 10 \times 10$	40			
C	 GLUE	02	L		12			
D	 $\varnothing 8 \times 30$	52	M		06			
E		02	N	 $\varnothing 3.5 \times 25$	48			
F		02	O	 $\varnothing 3.5 \times 20$	06			
G		15	P		24			
H		15	Q		03			

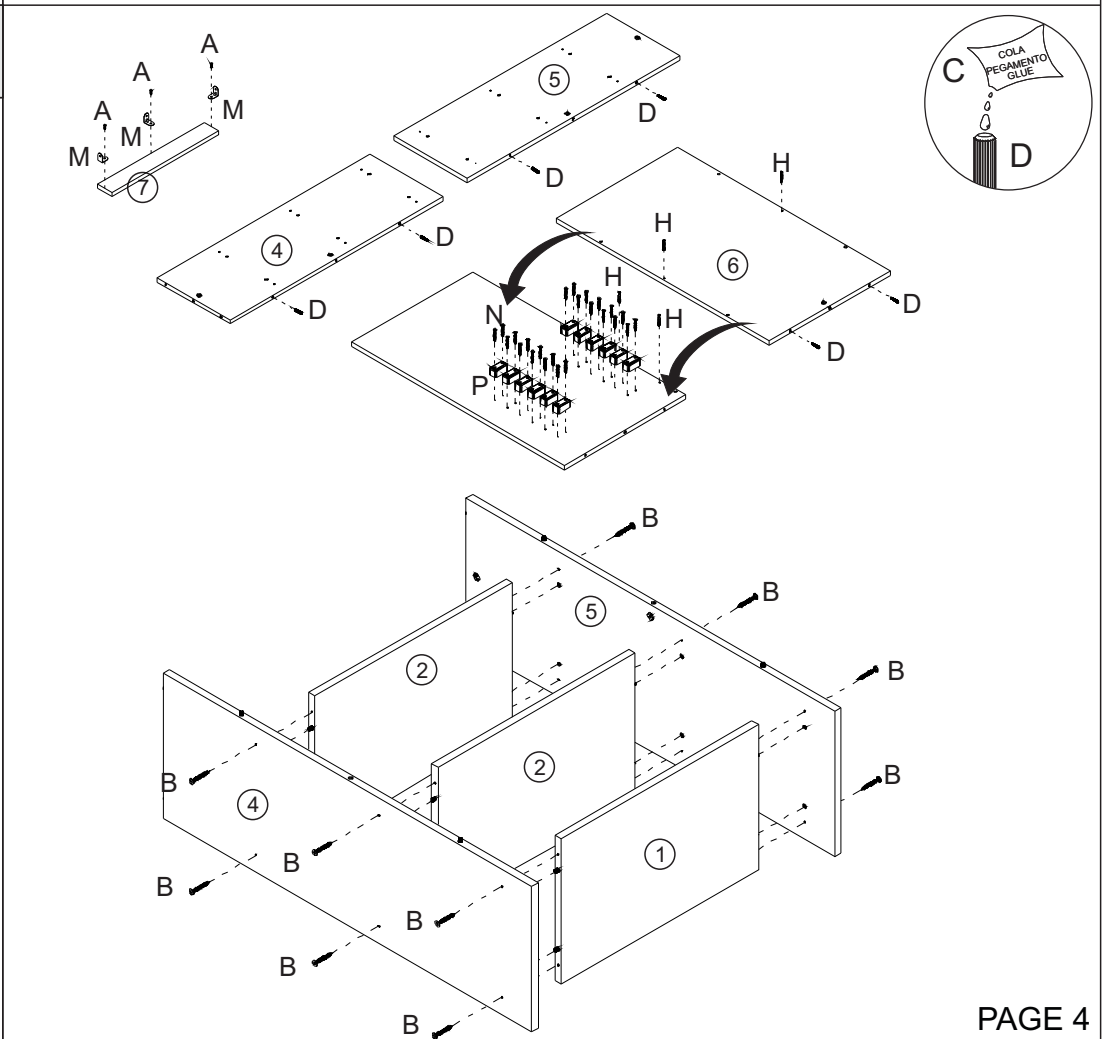
Cod	Descrição / Denominación/ Description	QTD
1	74974 TAMPO/ TAPA/ TOP	1
2	74975 PRATELEIRA /ESTANTE/SHELF	2
3	74976 BASE/ BASE /BASE	1
4	74977 FRENTE/ FRENTE / FRONT	1
5	74978 COSTA/ FONDO/ BACK	1
6	74979 LATERAL ESQUERDA/ LATERAL IZQUIERDA / LEFT SIDE	1
7	74980 RODAPÉ / ZÓCALO / SKIRTING BOARD	1



PASSO 1 PASO 1 STEP 1	
REQUERIMENTO DE PEÇAS REQUERIMENTO DE PIEZAS PARTS REQUIRED	
TAMPO	
1- TAPA TOP	X1
PRATELEIRA	
2- ESTANTE SHELF	X2
BASE	
3- BASE BASE	X1
REQUERIMENTO DE FERRAGENS REQUERIMENTO HERRAMIENTAS HARDWARE REQUIRED	
C 	01
D  Ø08x30	12
H 	03



PASSO 2 PASO 2 STEP 2	
REQUERIMENTO DE PEÇAS REQUERIMENTO DE PIEZAS PARTS REQUIRED	
FRENTE	
4- FRENTE FRONT	X1
COSTA	
5- FONDO BACK	X1
LATERAL ESQUERDA	
6- LATERAL IZQUIERDA LEFT SIDE	X1
RODAPÉ	
7- ZÓCALO SKIRTING BOARD	X1
REQUERIMENTO DE FERRAGENS REQUERIMENTO HERRAMIENTAS HARDWARE REQUIRED	
A  Ø3.5 x 14	03
B  Ø3.5 x 45	12
D  Ø08x30	06
H 	04
M 	03
N  Ø3.5 x 25	24
P 	12



PASSO 3

PASO 3
STEP 3

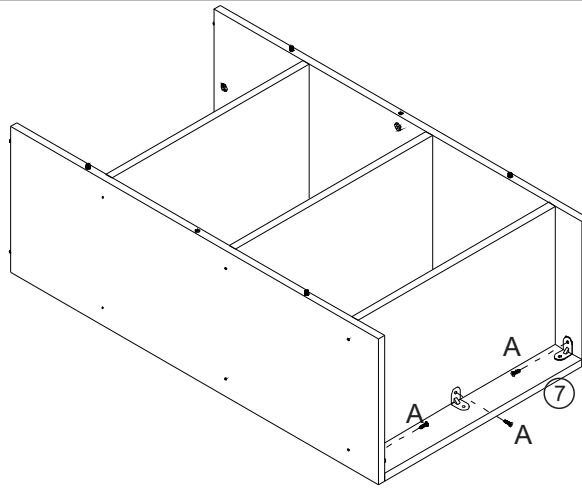
REQUERIMENTO DE PEÇAS
REQUERIMENTO DE PIEZAS
PARTS REQUIRED

RODAPE

7 - ZÓCALO
SKIRTING BOARD X1

REQUERIMENTO DE FERRAGENS
REQUERIMENTO HERRAMIENTAS
HARDWARE REQUIRED

A  Ø3.5 x 14 03



PASSO 4

PASO 4
STEP 4

REQUERIMENTO DE PEÇAS
REQUERIMENTO DE PIEZAS
PARTS REQUIRED

TAMPO

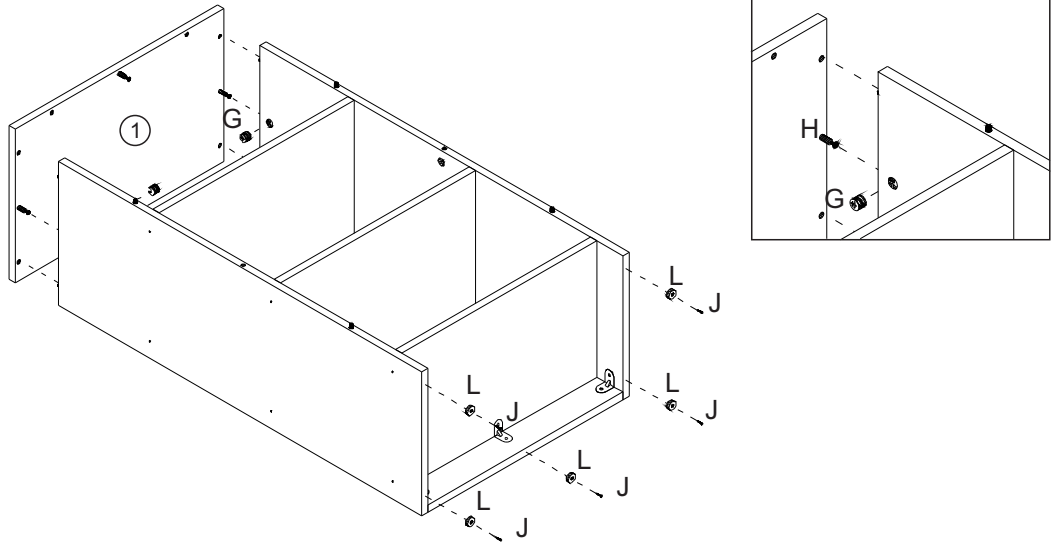
1 - TAPA
TOP X1

REQUERIMENTO DE FERRAGENS
REQUERIMENTO HERRAMIENTAS
HARDWARE REQUIRED

G  02

J  Ø10 x 10 05

L  05



PASSO 5

PASO 5
STEP 5

REQUERIMENTO DE PEÇAS
REQUERIMENTO DE PIEZAS
PARTS REQUIRED

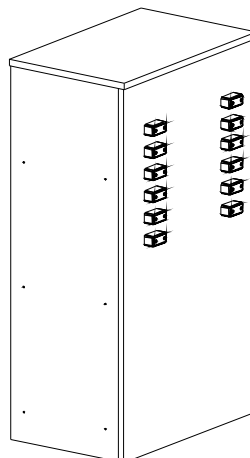
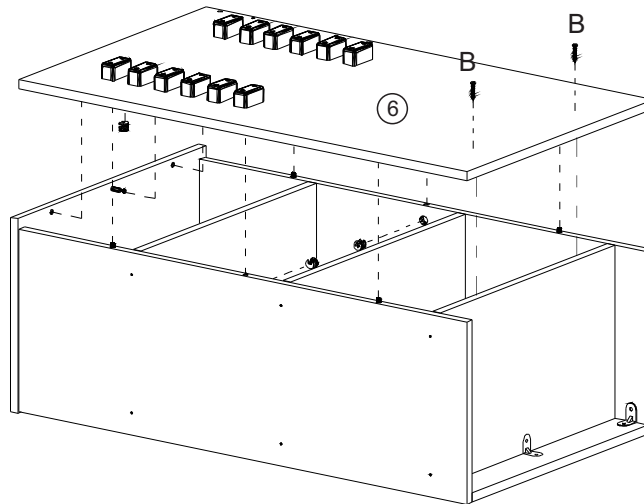
LATERAL ESQUERDA

6 - LATERAL IZQUIERDA
LEFT SIDE X1

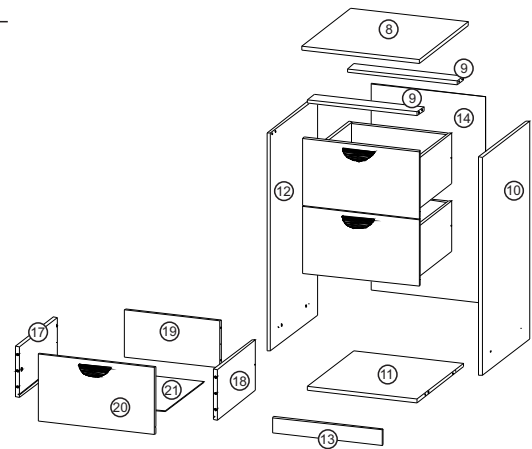
REQUERIMENTO DE FERRAGENS
REQUERIMENTO HERRAMIENTAS
HARDWARE REQUIRED

B  Ø3.5 x 45 02

G  03



Cod	Descrição / Denominación/ Description	QTD
8	74981 TAMPO / TAPA/ TOP	1
9	74982 MONTANTE/ TRAVESA/ FRAME	1
10	74983 LATERAL DIREITA/ LATERAL DERECHA /RIGHT SIDE	2
11	74984 BASE / BASE/ BASE	1
12	74985 DIVISÃO/ DIVISIÓN / DIVISION	1
13	74986 RODAPÉ / ZÓCALO / SKIRTING BOARD	1
14	74987 COSTA/ FONDO/ BACK	1
17	74991 LATERAL ESQ.GAVETA / LATERAL IZQUIERDA CAJÓN / DRAWER LEFT SIDE	3
18	74990 LATERAL DIR.GAVETA / LATERAL DERECHA CAJÓN / DRAWER RIGHT SIDE	3
19	74992 COSTA GAVETA / REVÉS CAJÓN / DRAWER BACK	3
20	74993 FRENTE GAVETA / FRENTE CAJÓN / DRAWER FRONT	3
21	74994 FUNDO GAVETA / FONDO CAJÓN / DRAWER BOTTON	3



PASSO 6

PASO 6
STEP 6

REQUERIMENTO DE PEÇAS REQUERIMENTO DE PIEZAS PARTS REQUIRED

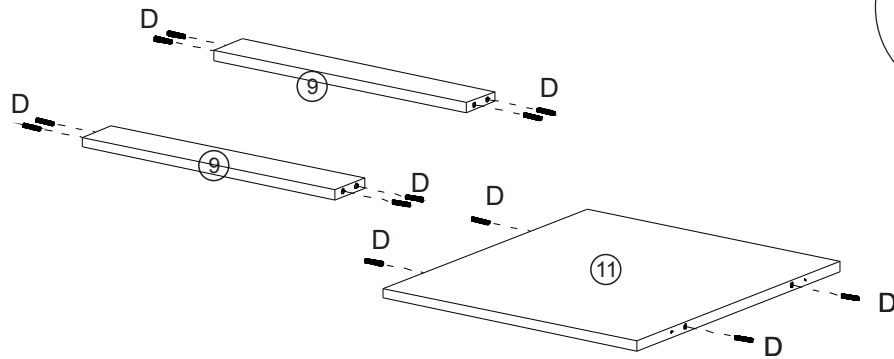
MONTANTE	
9 - TRAVESA FRAME	X2

BASE	
11 - BASE BASE	X1

REQUERIMENTO DE FERRAGENS REQUERIMENTO HERRAMIENTAS HARDWARE REQUIRED

C		01
---	--	----

D		12
---	--	----



PASSO 7

PASO 7
STEP 7

REQUERIMENTO DE PEÇAS REQUERIMENTO DE PIEZAS PARTS REQUIRED

LATERAL DIREITA	
10 - LATERAL DERECHA RIGHT SIDE	X1

DIVISÃO	
12 - DIVISION DIVISION	X1

RODAPÉ	
13 - ZÓCALO SKIRTING BOARD	X1

REQUERIMENTO DE FERRAGENS REQUERIMENTO HERRAMIENTAS HARDWARE REQUIRED

A		Ø3.5 x 14	15
---	--	-----------	----

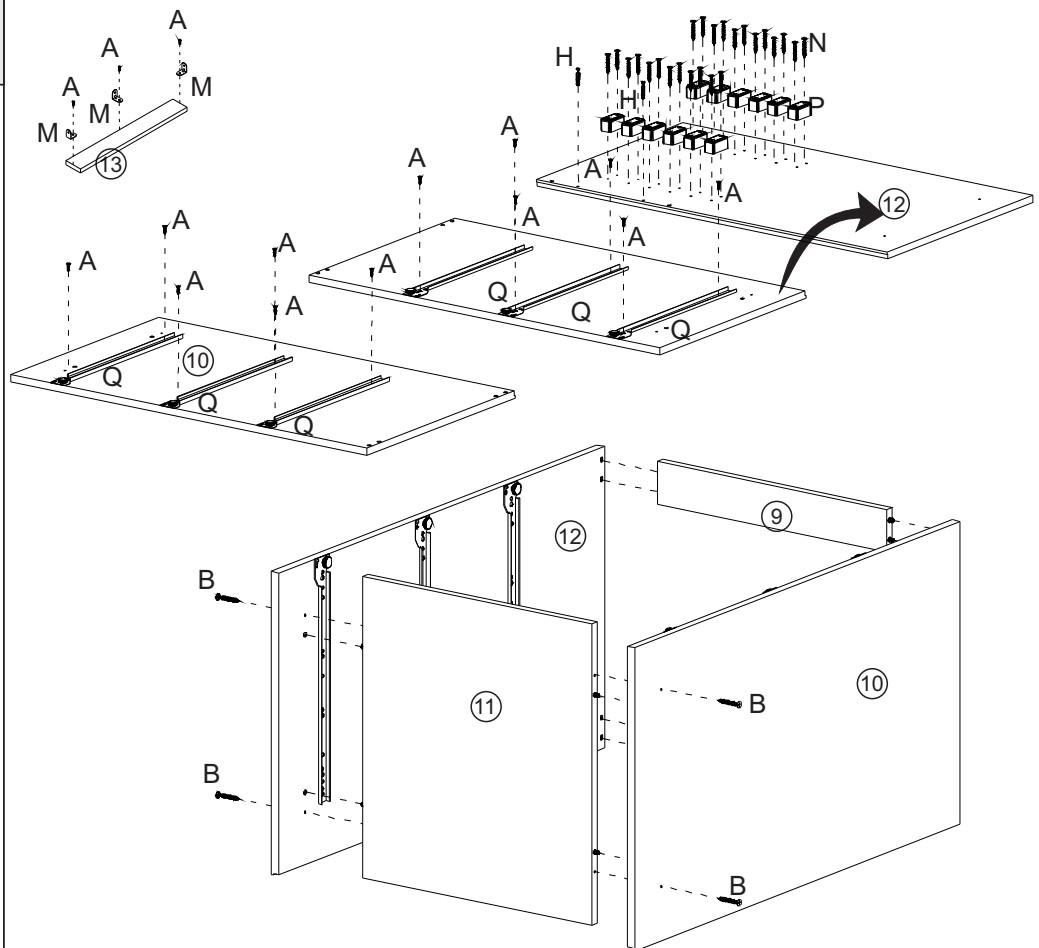
B		Ø3.5 x 45	04
---	--	-----------	----

N		Ø3.5 x 25	24
---	--	-----------	----

M			03
---	--	--	----

P			12
---	--	--	----

Q			06
---	--	--	----



PASSO 8

PASO 8
STEP 8

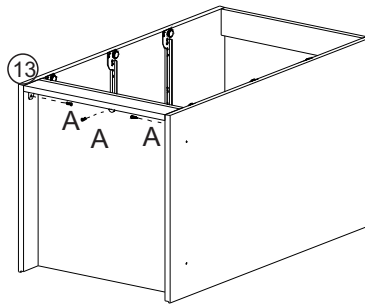
REQUERIMENTO DE PEÇAS
REQUERIMENTO DE PIEZAS
PARTS REQUIRED

RODAPÉ

13 - ZÓCALO X1
SKIRTING BOARD

REQUERIMENTO DE FERRAGENS
REQUERIMENTO HERRAMIENTAS
HARDWARE REQUIRED

A  Ø3.5 x 14 03



PASSO 9


PASO 9
STEP 9

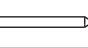
REQUERIMENTO DE PEÇAS
REQUERIMENTO DE PIEZAS
PARTS REQUIRED

TAMPO X1
8 - TAPA
TOP

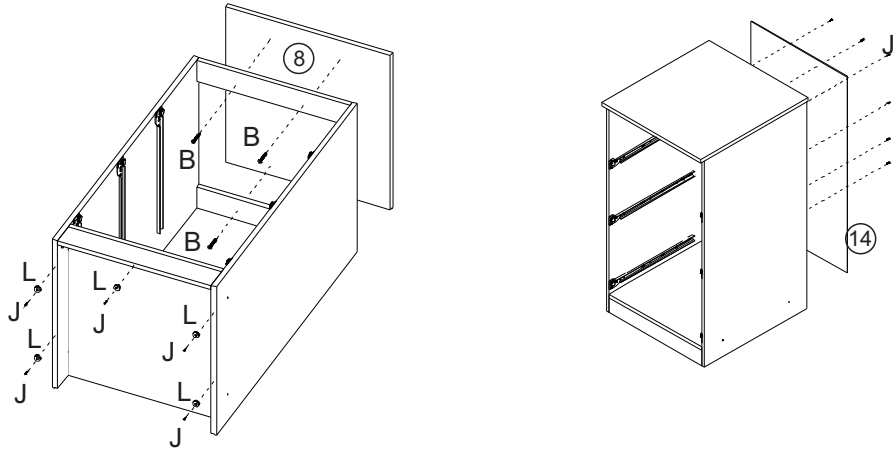
COSTA X1
14 - TAPA
TOP

REQUERIMENTO DE FERRAGENS
REQUERIMENTO HERRAMIENTAS
HARDWARE REQUIRED

B  Ø3.5 x 45 04

J  Ø10 x 10 15

L  05



PASSO 10

PASO 5
STEP 5

REQUERIMENTO DE PEÇAS
REQUERIMENTO DE PIEZAS
PARTS REQUIRED

LATERAL ESQUERDA GAVETA

17 - LAT. IZQUIERDA CAJÓN X3
DRAWER LEFT SIDE

LATERAL DIREITA GAVETA

18 - LATERAL DERECHA CAJÓN X3
DRAWER RIGHT SIDE

COSTA

19 - REVÉS CAJÓN X3
DRAWER BACK

FRENTE GAVETA

20 - FRENTE CAJÓN X3
DRAWER FRONT

FUNDO GAVETA

21 - FONDO CAJÓN X3
DRAWER BOTTON

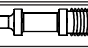
REQUERIMENTO DE FERRAGENS
REQUERIMENTO HERRAMIENTAS
HARDWARE REQUIRED

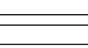
A  Ø3.5 x 14 12

B  Ø3.5 x 45 06

D  24

G  06

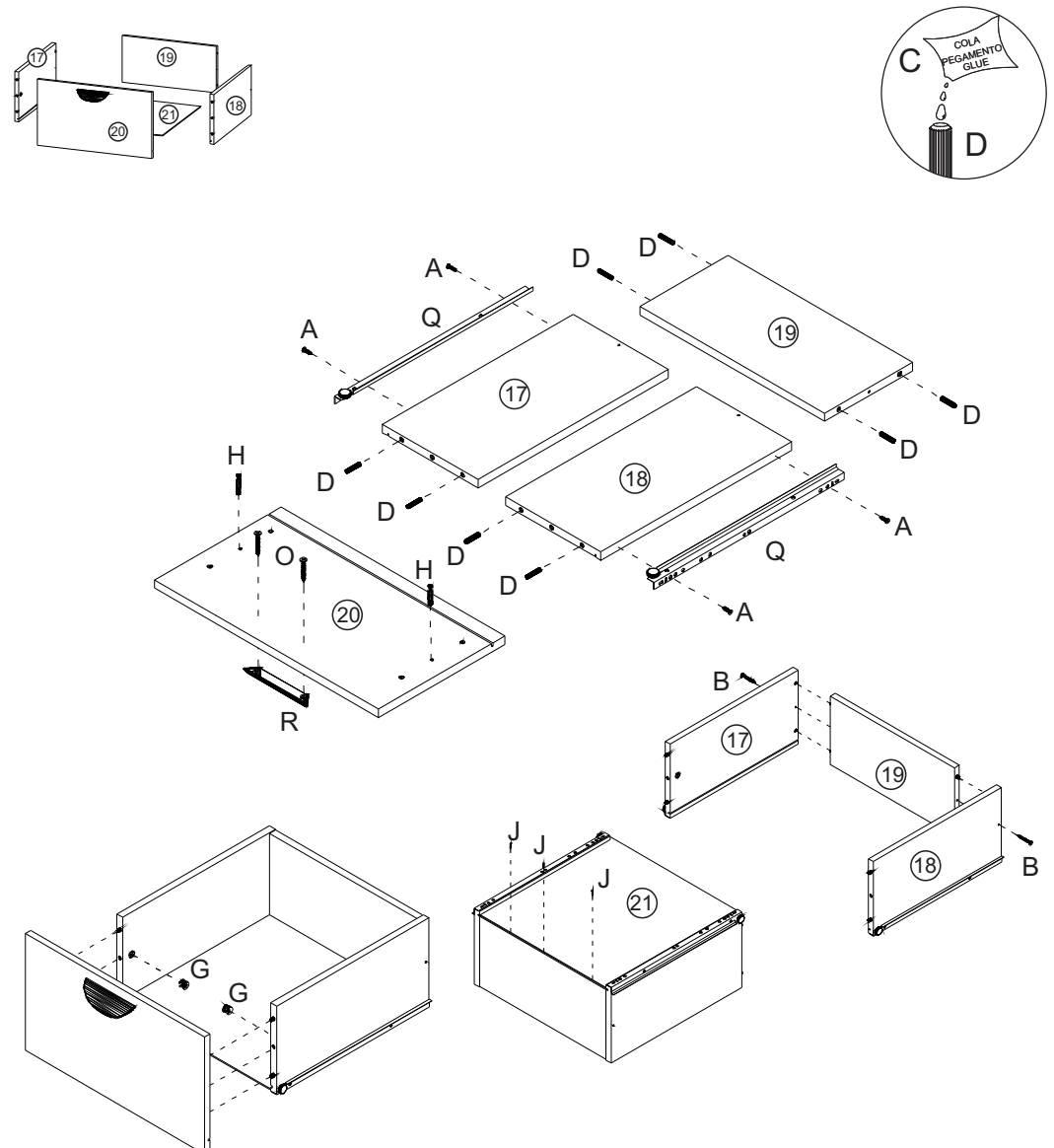
H  06

J  Ø10 x 10 12

O  Ø3.5 x 20 06

Q  06

R  03



Cod	Descrição / Denominación/ Description	QTD
15 74988	TRAVESSA/ TRAVESSA/ FRAME	1
16 74989	TAMPO/ TAPA/ TOP	1

PASSO 11
PASO 11
STEP 11

REQUERIMENTO DE PEÇAS
REQUERIMENTO DE PIEZAS
PARTS REQUIRED

TRAVESSA 15 - TRAVESSA FRAME	X1
---	----

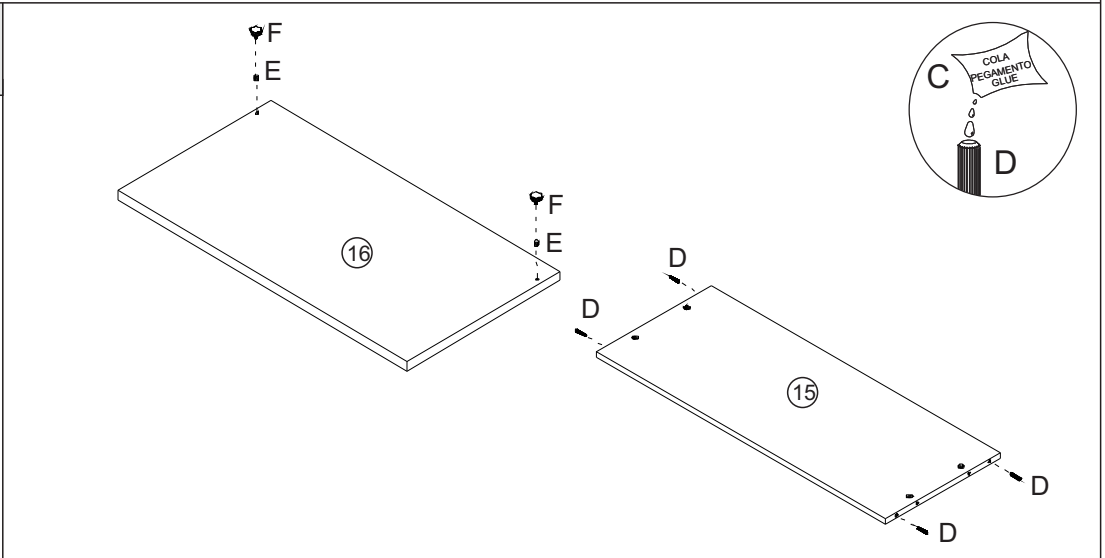
TAMPO 16 - TAPA TOP	X1
----------------------------------	----

REQUERIMENTO DE FERRAGENS
REQUERIMENTO HERRAMIENTAS
HARDWARE REQUIRED

D	04
---	----

E	02
---	----

F	02
---	----



PASSO 12
PASO 12
STEP 12

REQUERIMENTO DE FERRAGENS
REQUERIMENTO HERRAMIENTAS
HARDWARE REQUIRED

G	04
---	----

I	45
---	----

