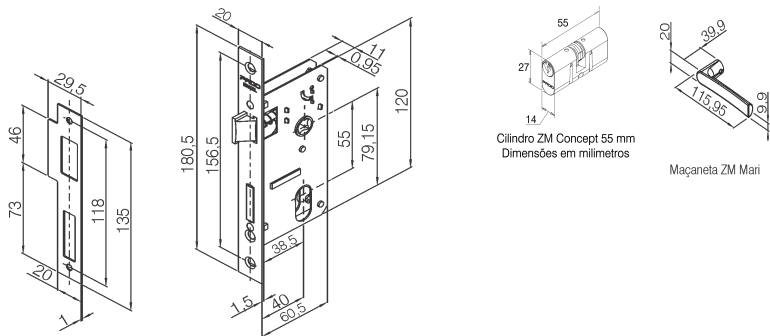


Código:	54025804	NCM: 8301.40.00
Produto:	FECH ZM CONCEPT RQ1 409-40CE CCZ-55 EP	
Linha de Produtos:	CONCEPT	
Norma:	ABNT NBR 14913.2011	
Aplicação:	Portas Externas Com Espessura De 20Mm À 35Mm	
Acabamentos:	Bronze Oxidado (Bx)	
Resistência a corrosão:	Grau 3	
Máquina:	<ul style="list-style-type: none"> * Máquina para porta Externa 30E (Testa fixa) * Broca de 40mm * Tráfego Médio * Grau de Segurança Média * Sistema de reversão do trinco sem necessidade de ferramentas * Caixa e tampa em aço galvanizado * Trinco e lingueta em Zamac pintado de preto * Testa e contra testa em aço inoxidável pintado de preto 	
Maçaneta:	* 2 maçanetas de zamac no acabamento Bronze Oxidado, com acionamento tipo alavanca; fixadas em 2 ferros bicromatizados de 80mm que são fixados por 2 parafusos allen sem cabeça	
Cilindro :	<ul style="list-style-type: none"> * Zamac Cromado * 1020 Combinações * Acompanha 2 chaves de latão com acabamento níquelado * Fixação por parafuso de cabeça chata com fenda philips em aço níquelado 	
Recomendações:	Limpar Com Pano Macio E Umedecido Em Água A Cada Mês. Não Utilizar Detergentes, Solventes, Removedores, Polidores, Álcool, Palha De Aço Ou Materias Abrasivos Nas Guarnições. Lubrificar A Máquina E O Cilindro Com Óleo Mineral. Não Utilizar Produtos Químicos. Não Deixar A Fechadura Por Um Longo Períod	
Peso bruto:	0.783kg	Peso Líquido: 0.734kg

Dimensões	Código de Barras	Quantidade
198 x 71 x 97		

Garantia: 5 ANOS CONTRA DEFEITOS DE FABRICAÇÃO E/OU FUNCIONAMENTO. 2 ANOS PARA ACABAMENTO. 1 ANO PARA PRODUTOS EM LUGARES PÚBLICOS OU CORROSIVOS.

Desenhos:



Máquina 30E e contra testa
ESCALA 1 : 5 ; Unidade de medida: Milímetros