

Rack

Informações Úteis

Para assegurar a garantia, é recomendada a prévia conferência das peças e componentes, bem como a leitura do guia de montagem.

Qualquer dúvida sobre os nossos produtos você pode entrar em contato via nosso canal de atendimento: **<https://www.madeira-madeira.com.br/atendimento>**

Limpeza

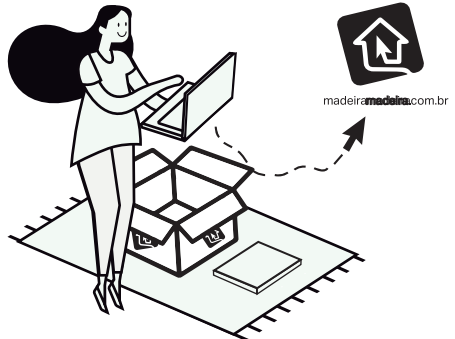
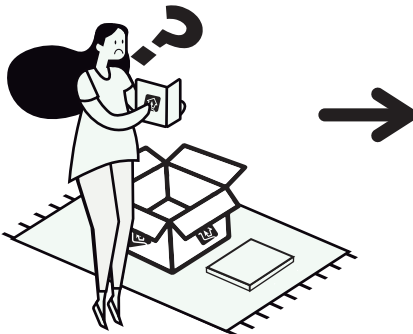
- Para começar a limpeza, retire o pó com flanela seca, depois use um pano macio, levemente umedecido com água. É possível o uso de detergente neutro, ou sabão neutro com água.
- De tempos em tempos, reaperte os parafusos do produto para garantir sua estabilidade e durabilidade.
- Tenha cuidado com a disposição de aparelhos eletrônicos sobre o móvel, a falta de ventilação e excesso de calor pode prejudicar a durabilidade e acabamento do seu produto.

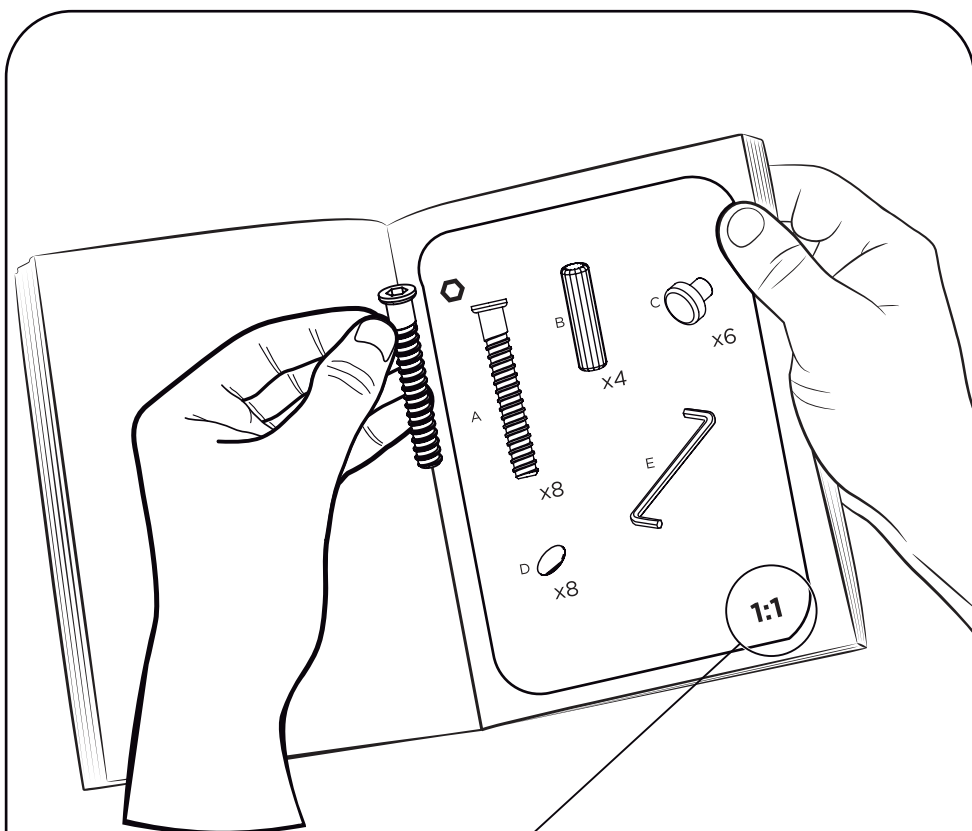
Para mais dicas amigas e inspirações de decoração acesse nosso Blog: **<https://www.madeiramadeira.com.br/central-de-dicas>**

Siga MadeiraMadeira:



madeira***madeira.com.br***





Preste Atenção!

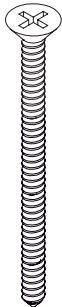
As ferragens dos nossos manuais são sempre apresentadas nas mesmas proporções da peça na vida real. Caso apareça alguma dúvida no decorrer do processo de montagem, coloque a ferragem ao lado do desenho e faça a consulta :D



Símbolos:

- + Parafuso Phillips
- Parafuso Fenda
- ⬡ Parafuso Allen

+



A

10x

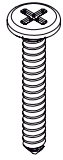
24x

B



+

+



C

28x

+



F

4x

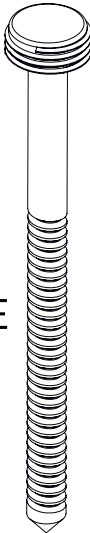
+



G

16x

E



6x

+



D

24x

H



16x

I



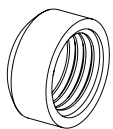
4x

J



4x

K



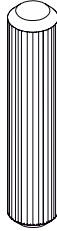
6x

L



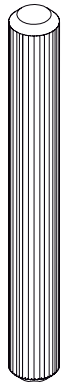
2x

M



20x

N



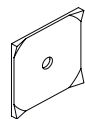
4x

O



60x

P



15x

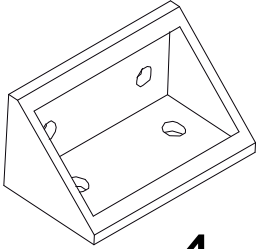
Q



6x

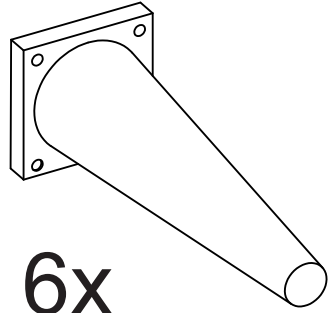
1:1

R



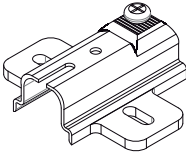
4x

S



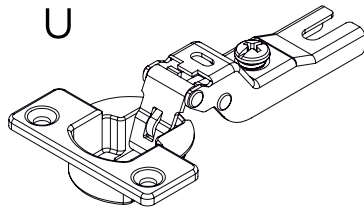
6x

T

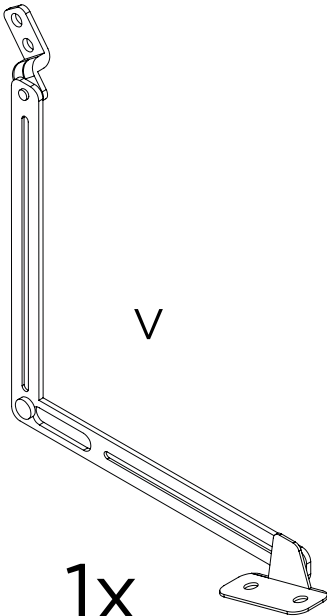


2x

U



2x



V

1x

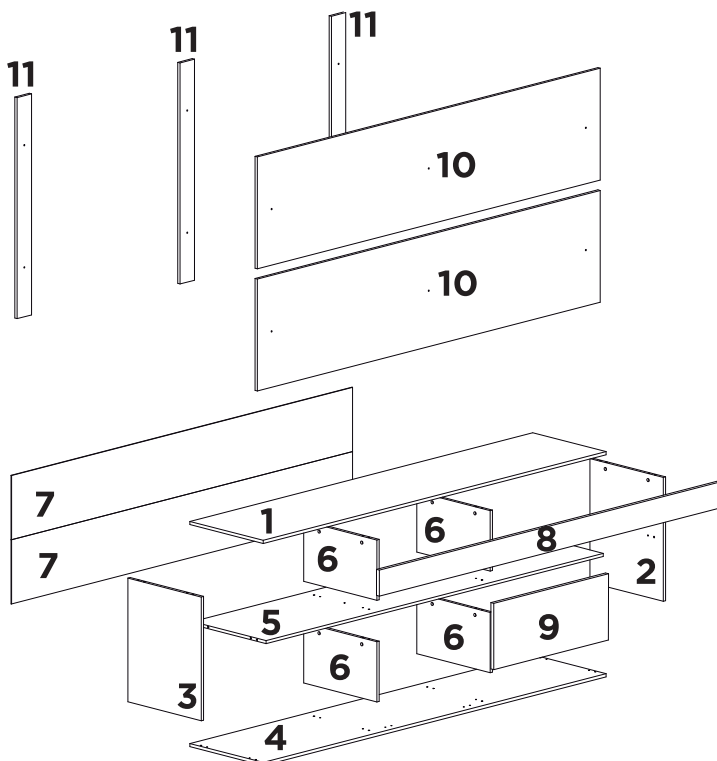
X

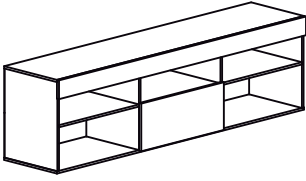


1x

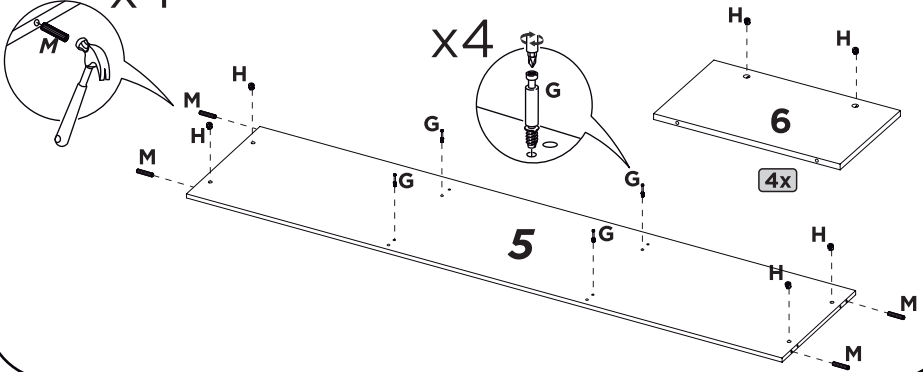
LISTA DE PEÇAS

Nº PÇ	CÓD. INT.		DESCRIÇÃO	QTD	DIMENSÕES (mm)			PESO
	BR	CC			COMP	LARG	ESP	
1	23791	23790	TAMPO	1	1800	385	12	5,4
2	23783	23782	LATERAL DIREITA	1	476	385	12	1,4
3	23785	23784	LATERAL ESQUERDA	1	476	385	12	1,4
4	23793	23792	TAMPO BASE	1	1800	385	12	5,4
5	23775	23774	CHAPÉU	1	1770	385	12	5,3
6	23779	23778	DIVISÃO SUPERIOR	4	232	385	12	0,7
7	23777	23776	COSTA	2	1790	245	3	0,9
8	23781	23780	ENCABEÇAMENTO	1	1800	100	15	1,8
9	23789	23788	PORTA	1	602	255	15	1,5
10	23787	23786	PAINEL	2	1800	430	12	6,0
11	23795	23794	TRAVESSA	2	810	75	12	0,5

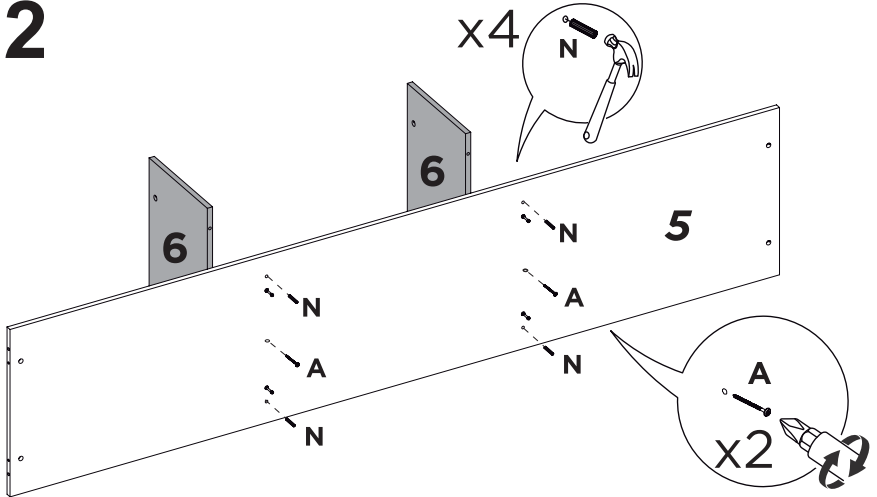




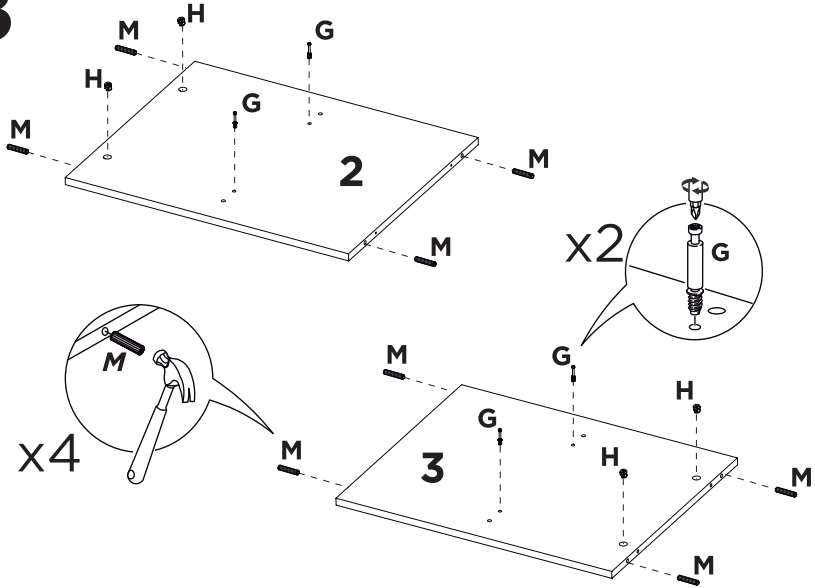
1 x4



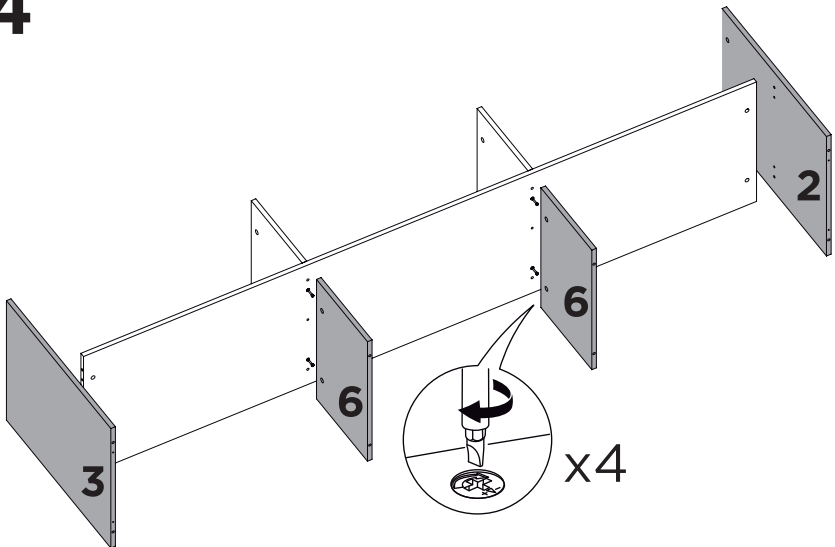
2



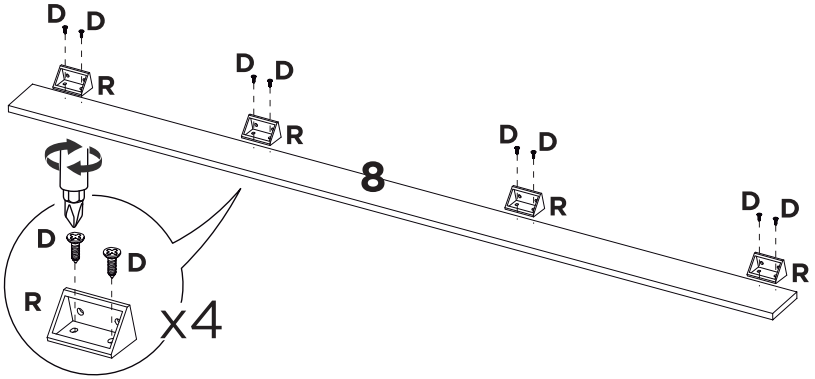
3



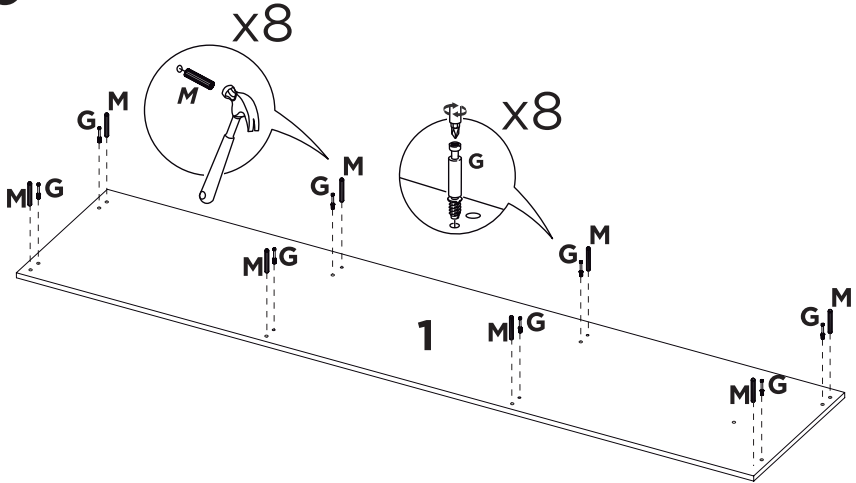
4



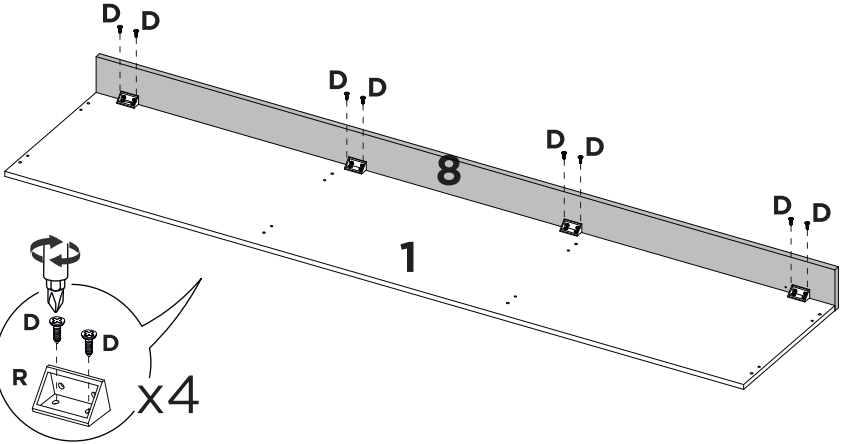
5



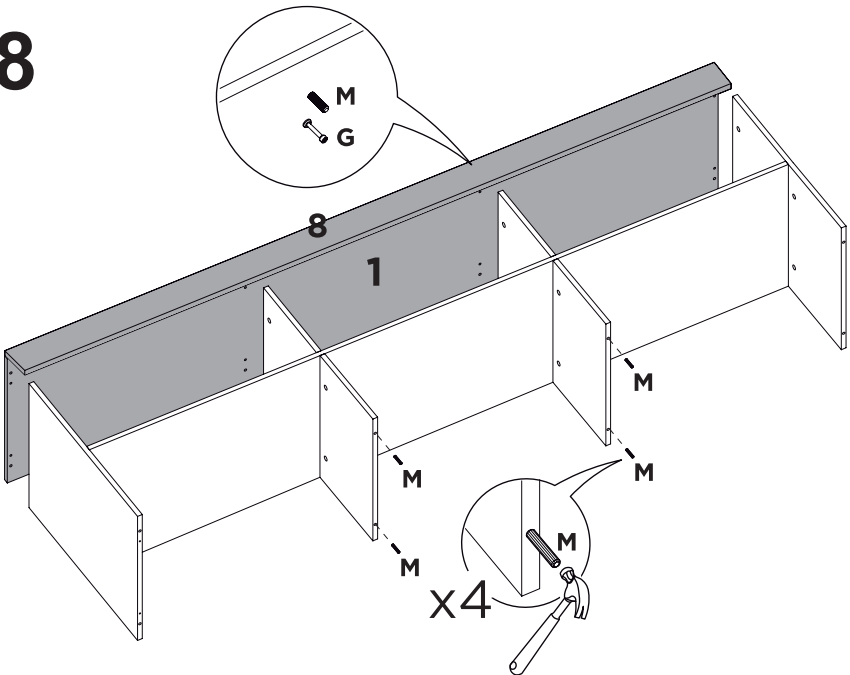
6



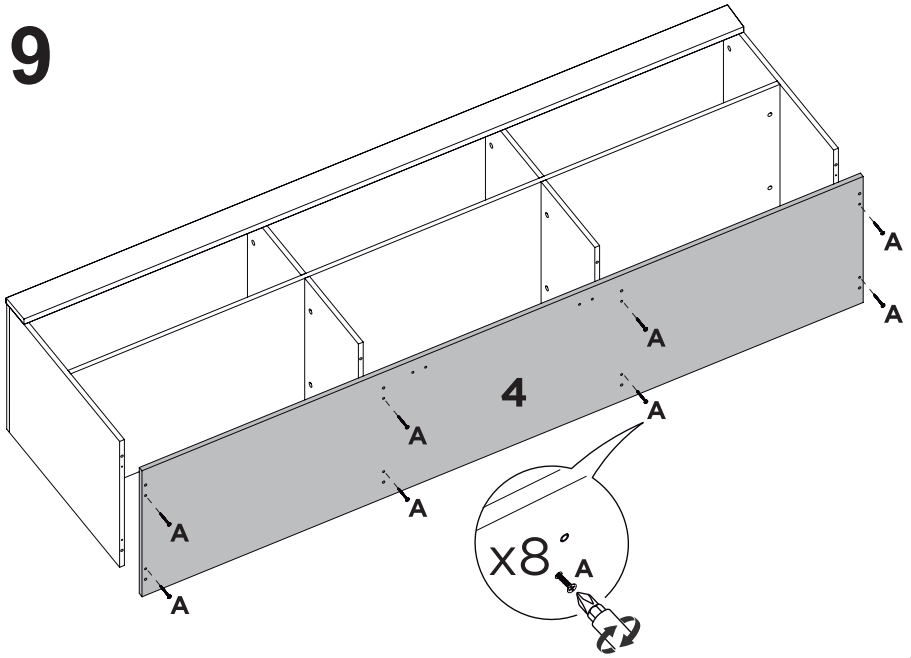
7



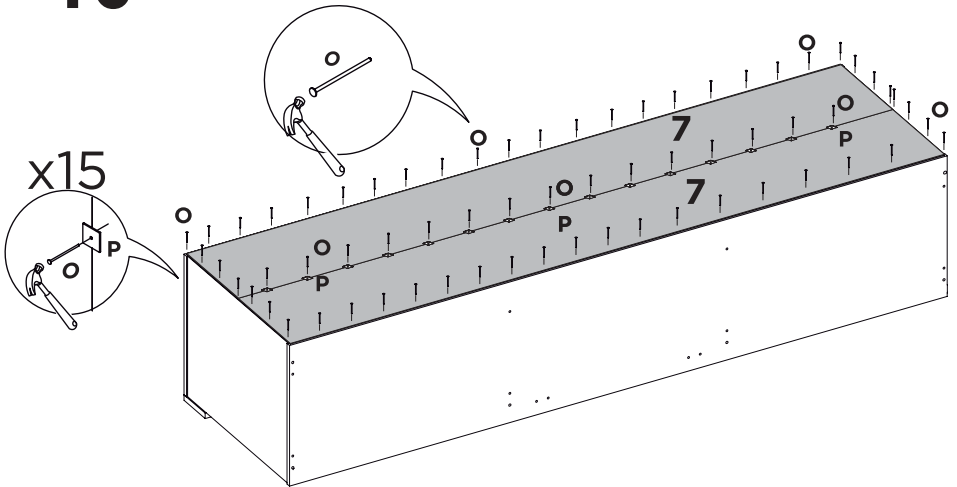
8



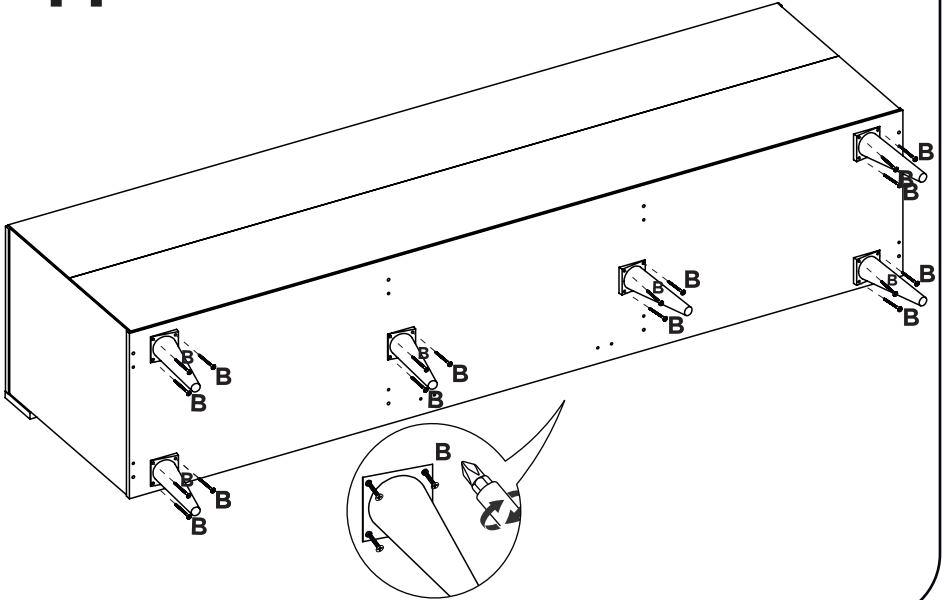
9



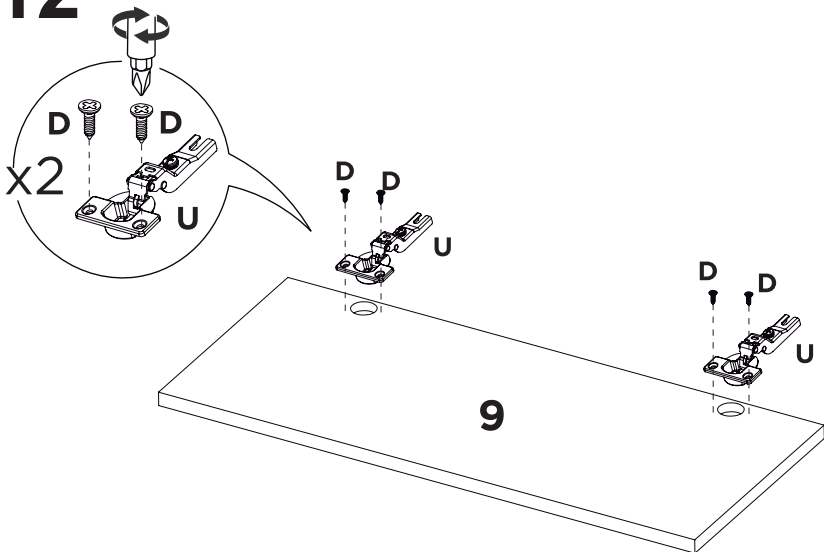
10



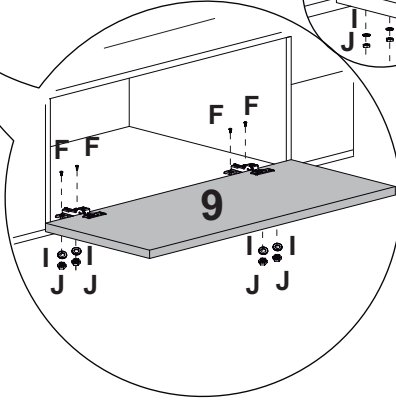
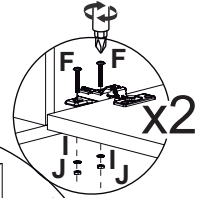
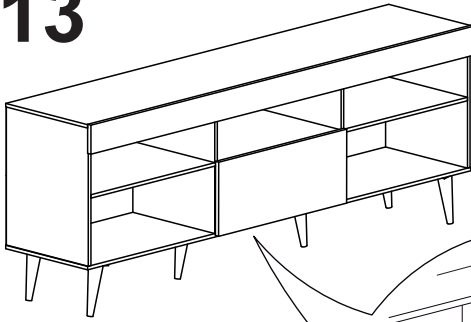
11



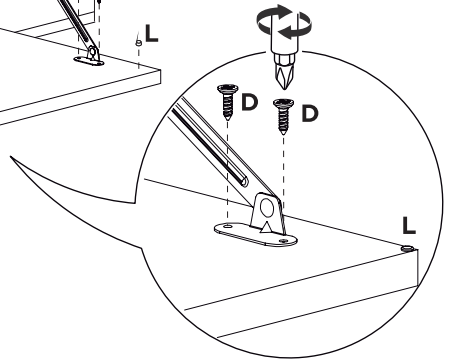
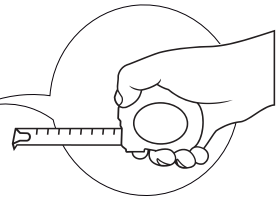
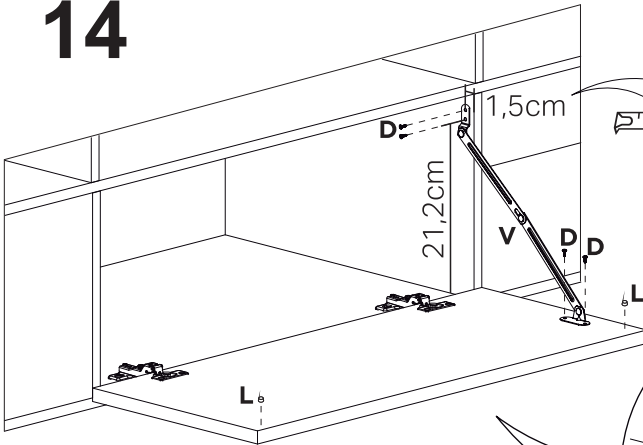
12

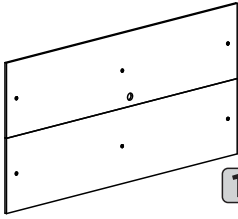


13



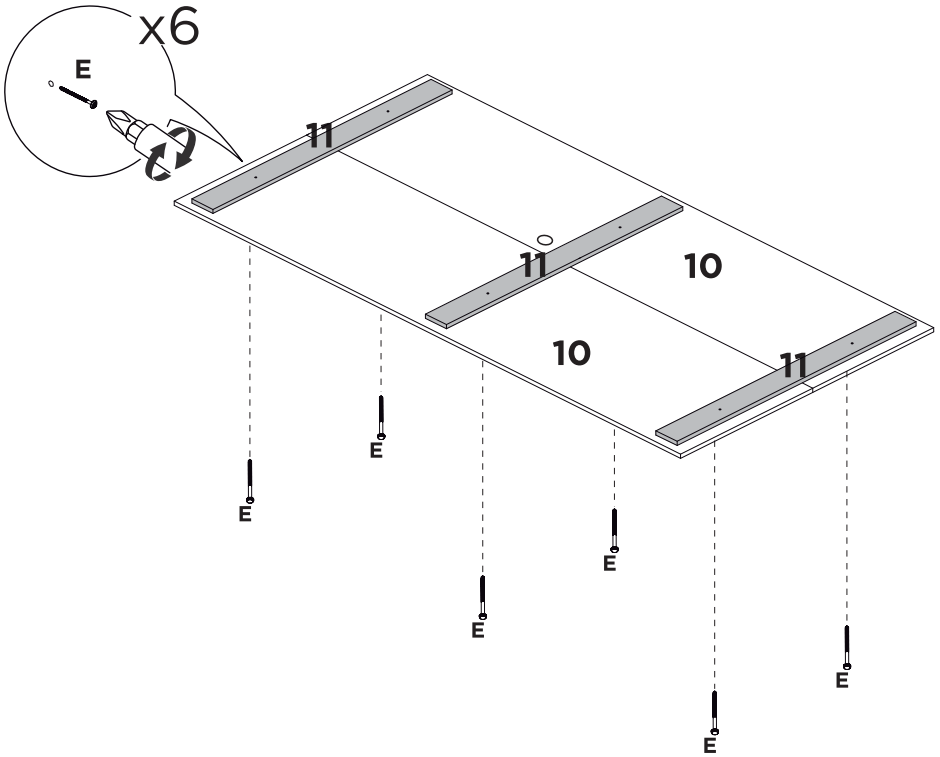
14



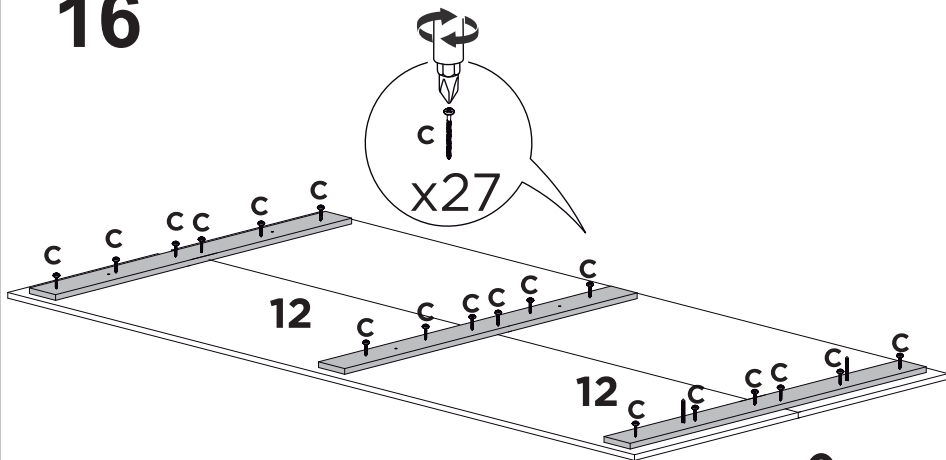


1x

15

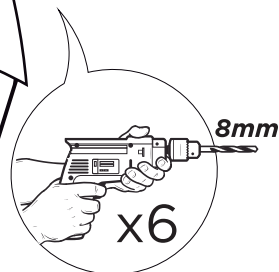
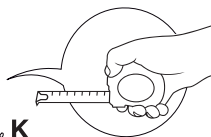
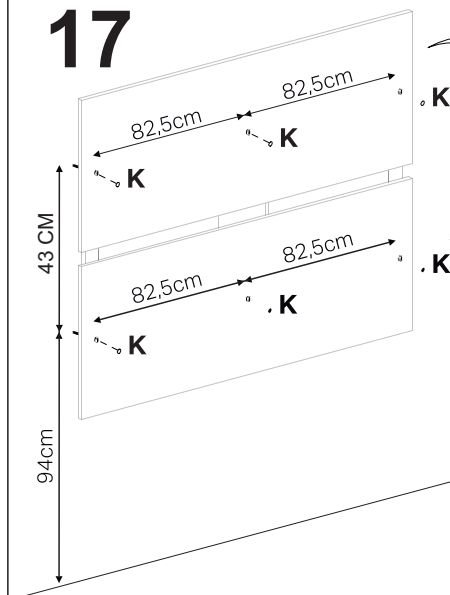


16

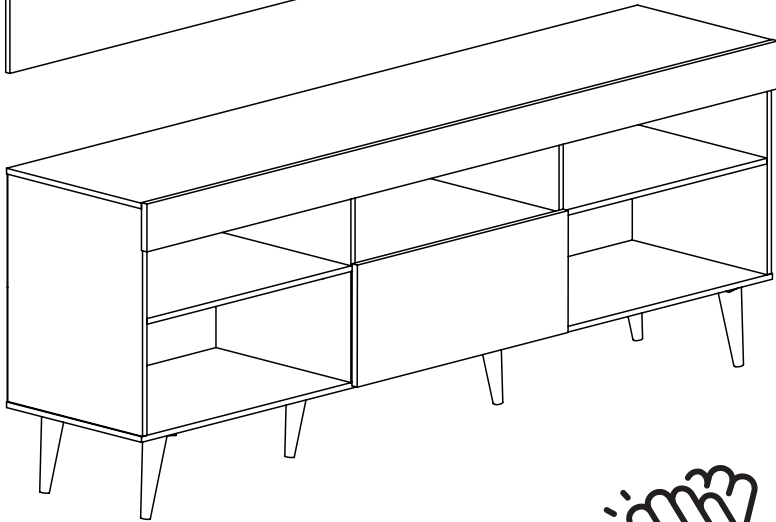
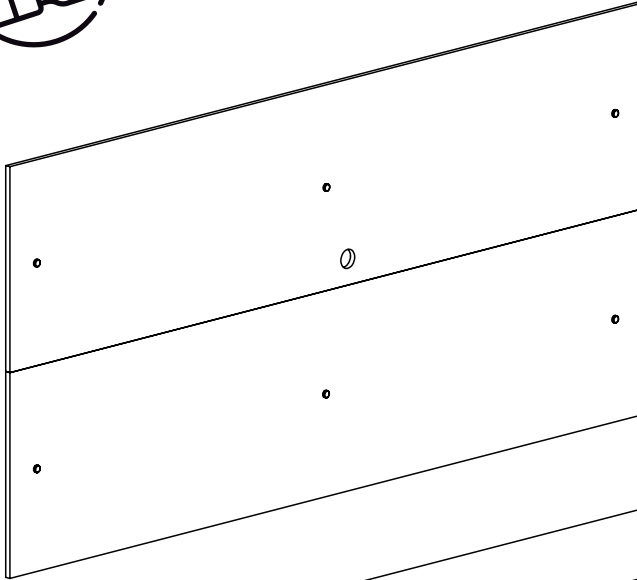


Verificar o esquadro

17



18





yes casa

madeiramadeira

V02.