

Cama de Casal

Montessoriana Cori

Como trocar seu produto

Se seu produto chegou com algum defeito você tem 7 dias para solicitar a troca. Você vai precisar:

- 1 Ter em mãos as fotos das peças com defeito; descrição; código (como está aqui no manual) e quantidade de peças com defeito.
- 2 Acesse o chat em nosso site.
- 3 Selecione o seu pedido, e depois a opção “Quero trocar um produto”.
- 4 Pronto, agora é só preencher as informações e enviar. Entraremos em contato por e-mail para te dar todas as instruções.

Dicas para prolongar a vida útil do móvel

- 1 Retire o pó com uma flanela seca, depois use um pano macio, levemente umedecido com água. Pode utilizar detergente neutro ou sabão neutro.
- 2 Reaperte os parafusos de tempos em tempos para garantir a estabilidade e durabilidade.
- 3 O acabamento do seu produto pode ser danificado pela falta de ventilação e excesso de calor.

Qualquer dúvida sobre os nossos produtos você pode entrar em contato pelo nosso canal de atendimento:

<https://www.madeiramadeira.com.br/central-de-ajuda>

Para mais dicas amigas e inspirações de decoração acesse:

<https://www.madeiramadeira.com.br/central-de-dicas>

Siga MadeiraMadeira:



Para a montagem do produto você vai precisar de:



- ✓ Confira as peças, componentes e se possui as ferramentas necessárias para a montagem.
- ✓ Para proteger seu móvel, coloque as peças sobre um tapete.
- ✓ Para realizar a montagem, é necessário 2 pessoas. Convide sua família e amigos para montar com você.

LISTA DE FERRAGENS

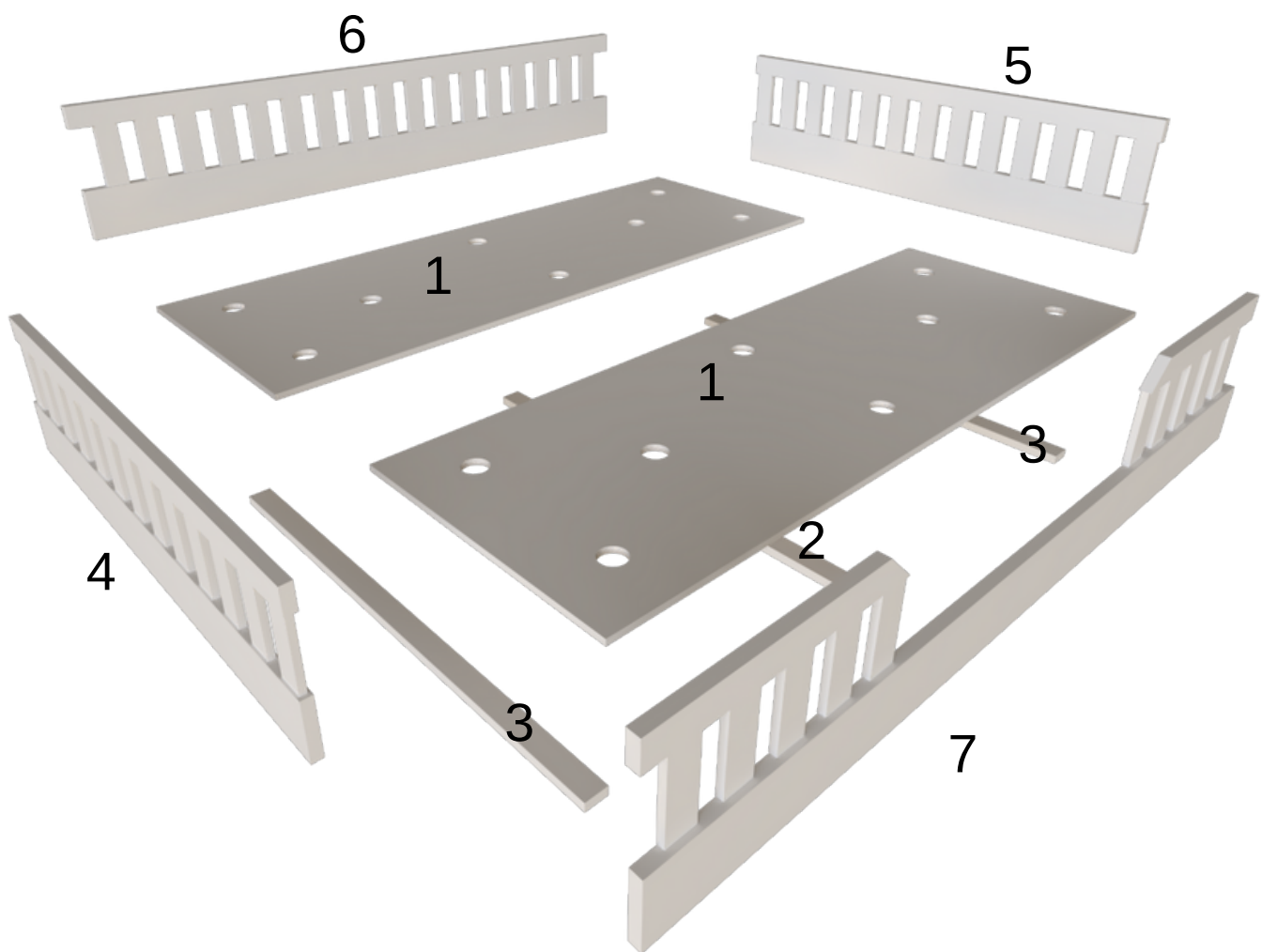
REF.	DESCRIÇÃO	ILUSTRAÇÃO	QTD.
A	Parafuso Estrutural 5x50 (PAFX.010)		12
B	Parafuso 4x30 (PAFX.004)		20
C	Tapa Furo 13mm (TAF0013)		14

LISTA DE PEÇAS

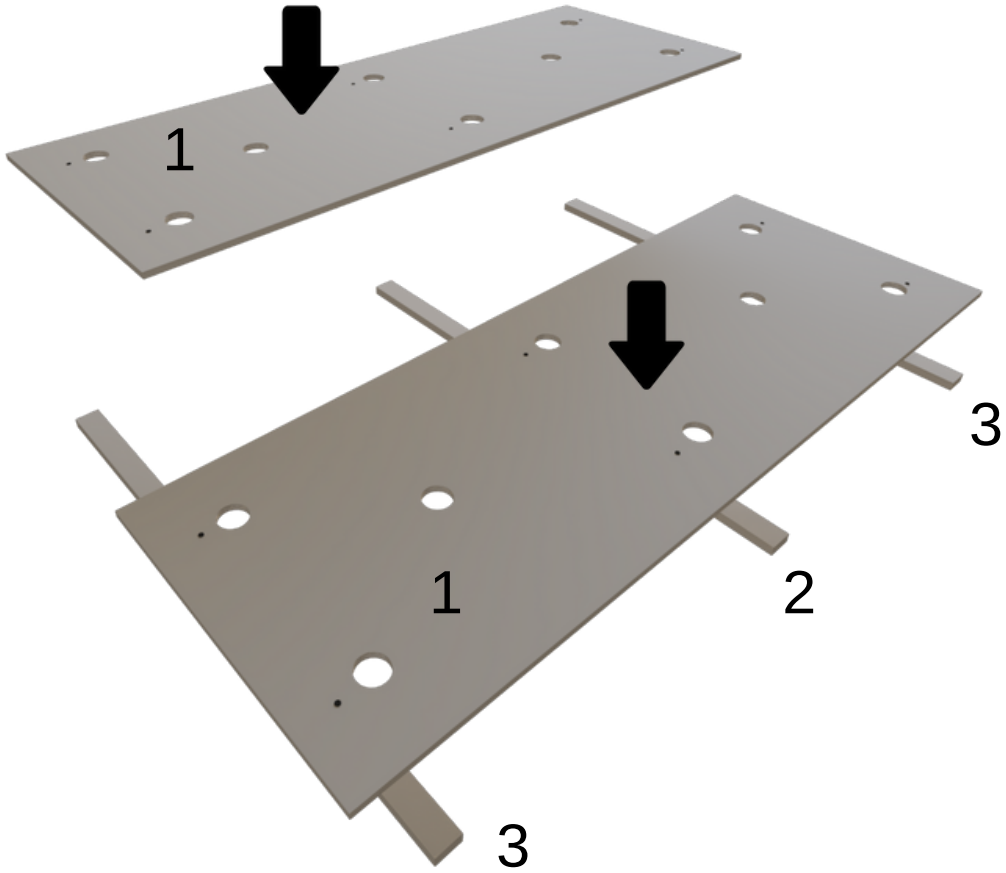
Nº Peça	Código Fornecedor	Descrição	Qtd.	Dimensõe (mm)	Peso Unt (kg)
1	BAE	Base Estrado	2	Comp: 1900 Larg: 700 Esp: 15	12,8
2	TBE	Travessa Base Estrado	1	Comp: 1406 Larg: 60 Esp: 25	1,3
3	TBE	Travessa Base Estrado	2	Comp: 1400 Larg: 60 Esp: 25	1,3
4	CAB	Cabeceira	1	Comp: 1406 Larg: 350 Esp: 25	5,30
5	LPE	Lateral Peseira	1	Comp: 1406 Larg: 350 Esp: 25	5,30
6	LAF	Lateral Fundo Cama	1	Comp: 1900 Larg: 350 Esp: 25	7,1

LISTA DE PEÇAS

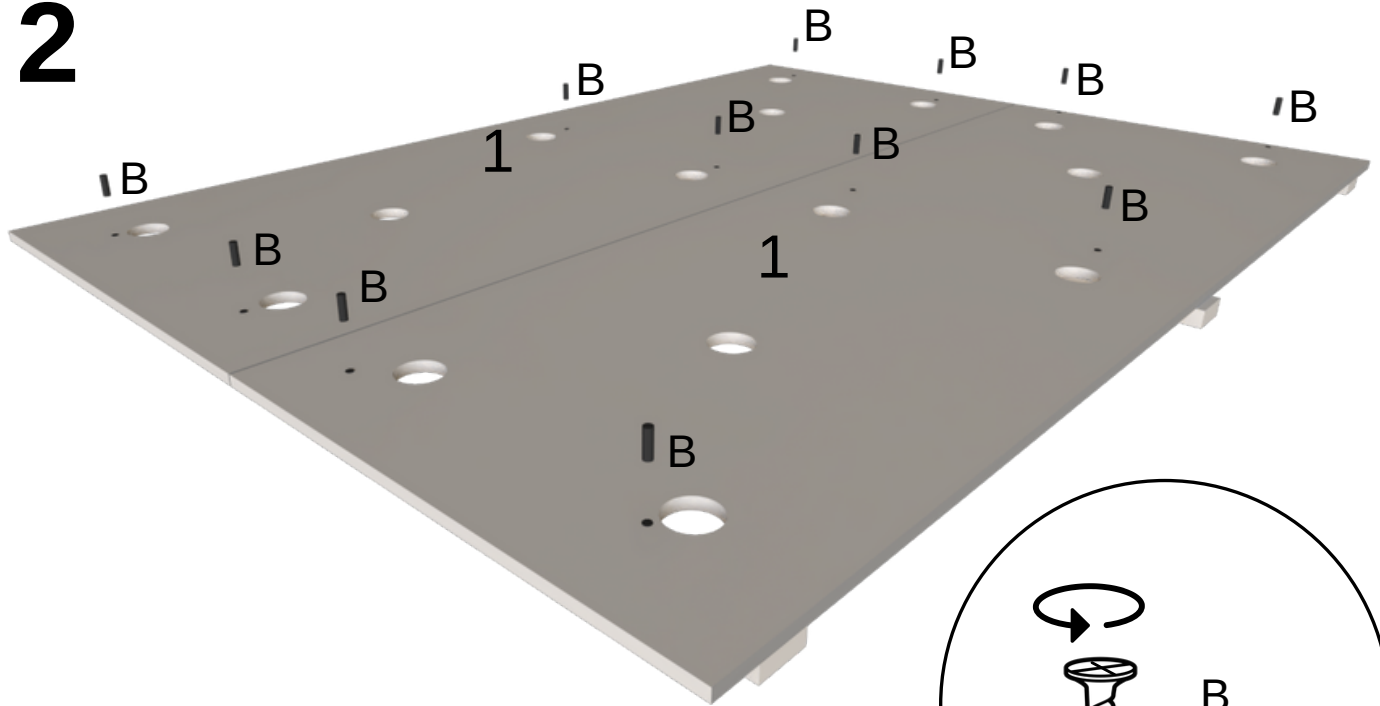
N° Peça	Código Fornecedor	Descrição	Qtd.	Dimensão (mm)	Peso Unt (kg)
7	LAT	Lateral Cama	1	Comp: 565 Larg: 350 Esp: 25	4,6



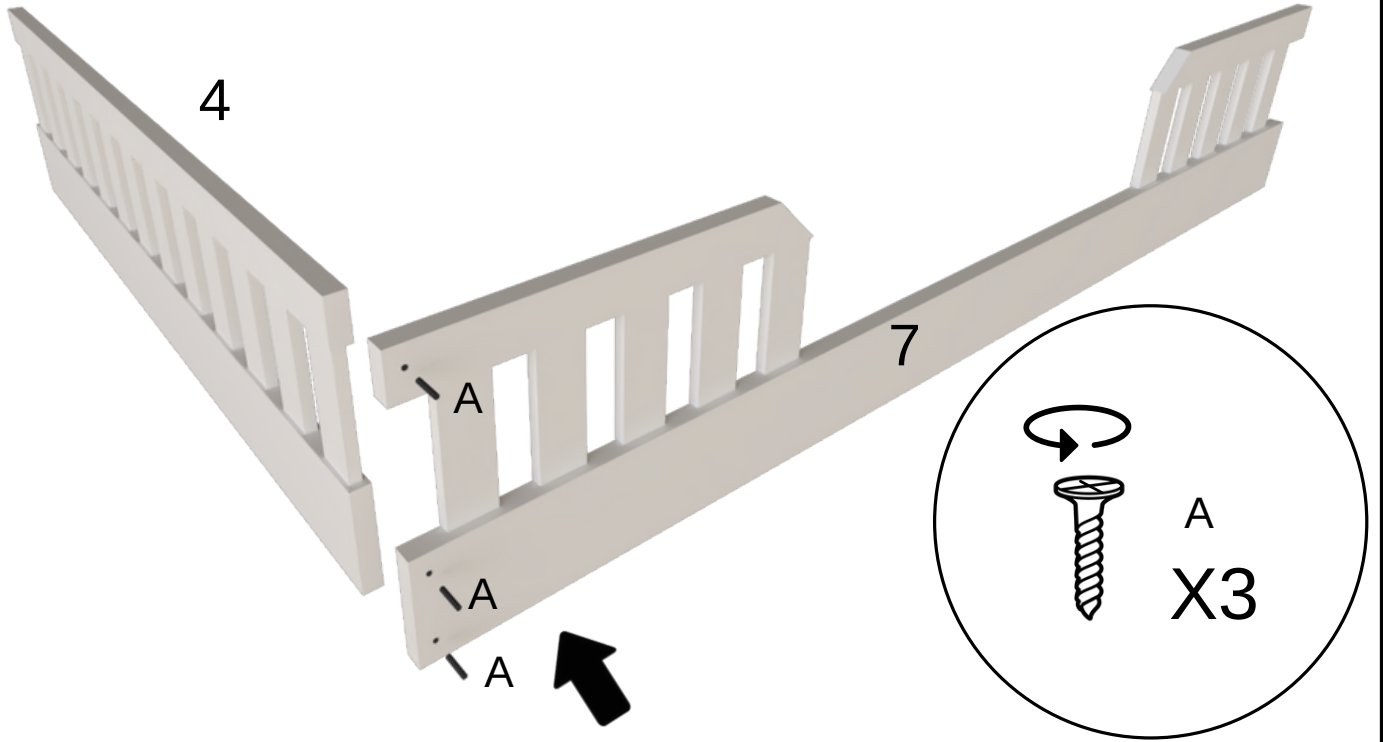
1



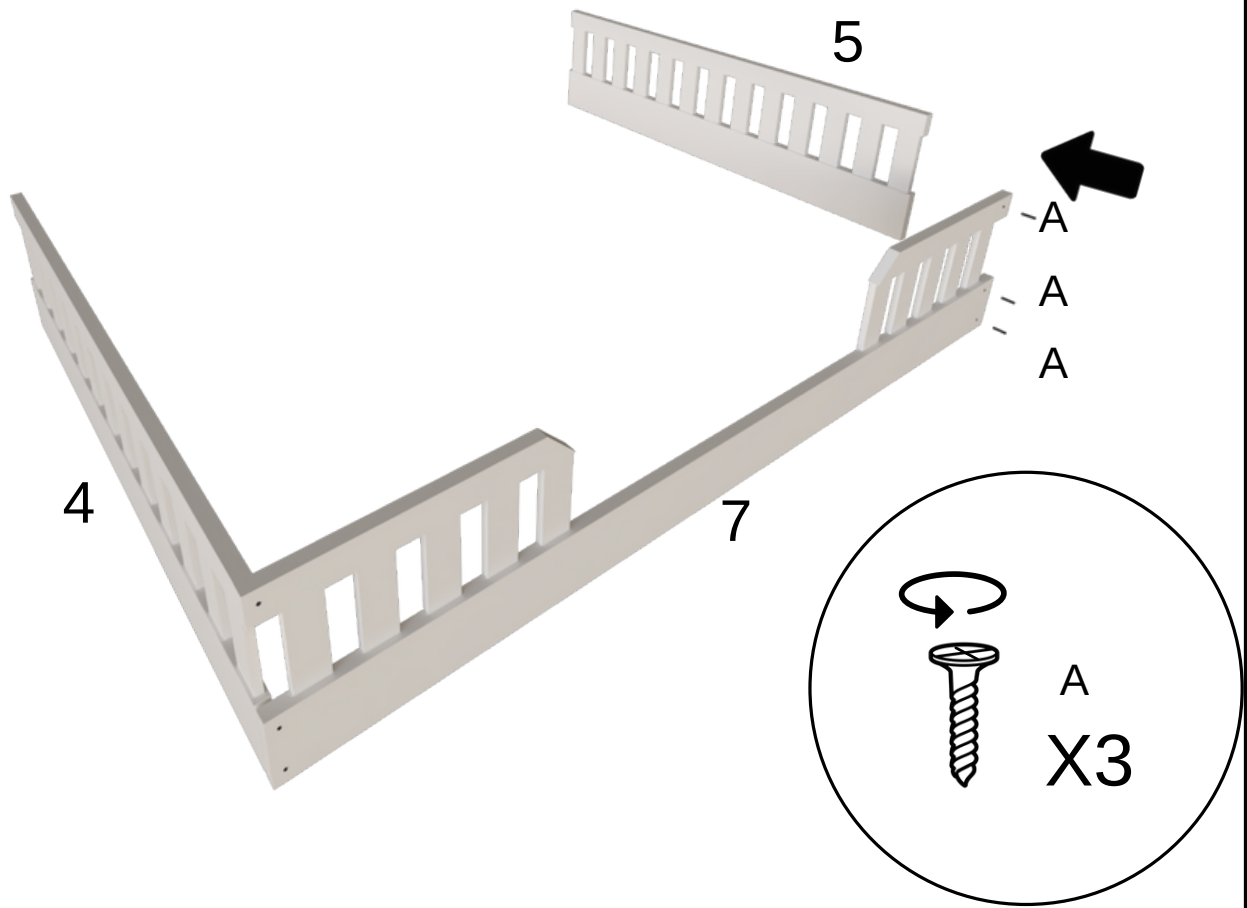
2



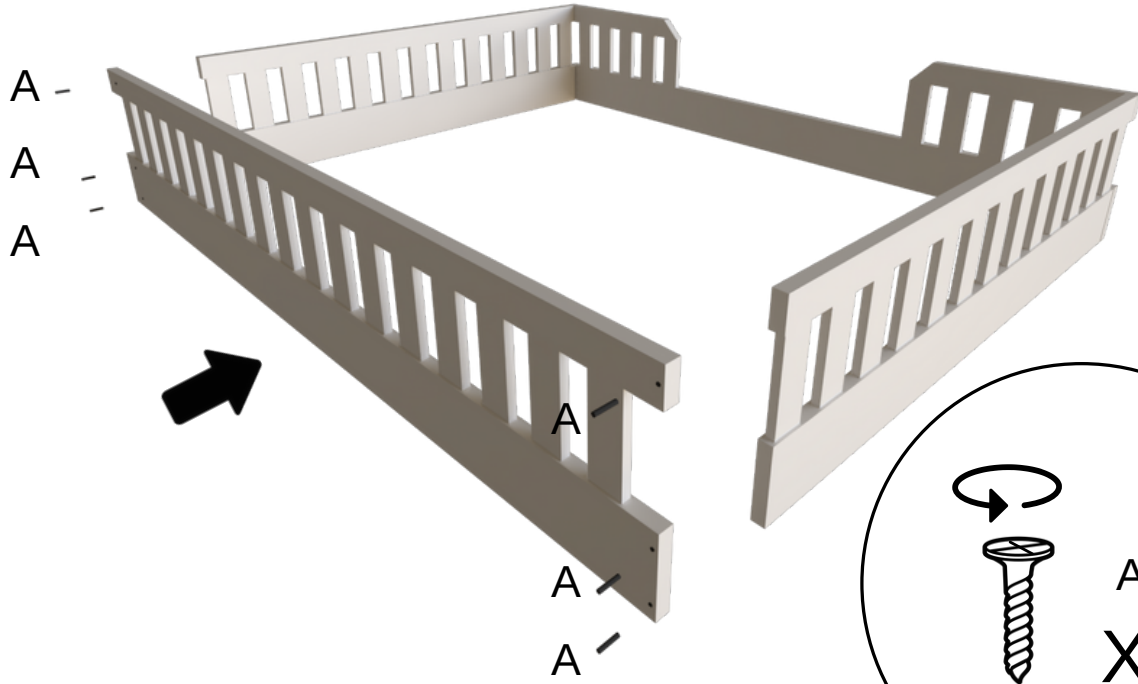
3



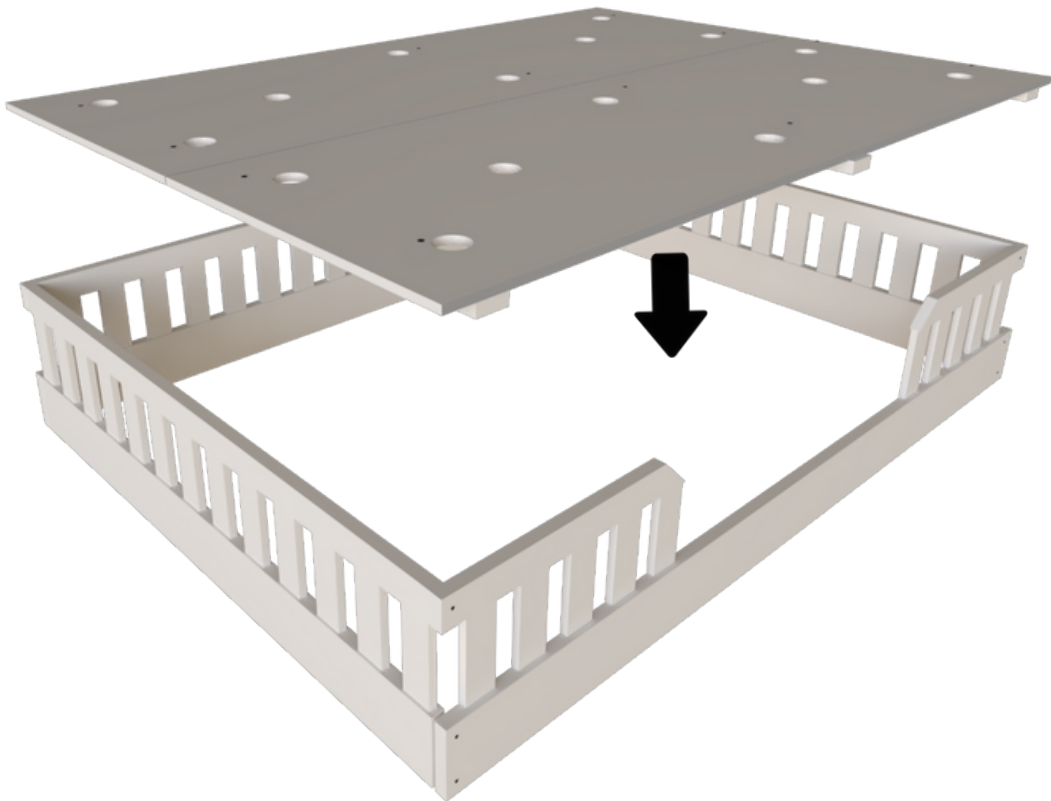
4



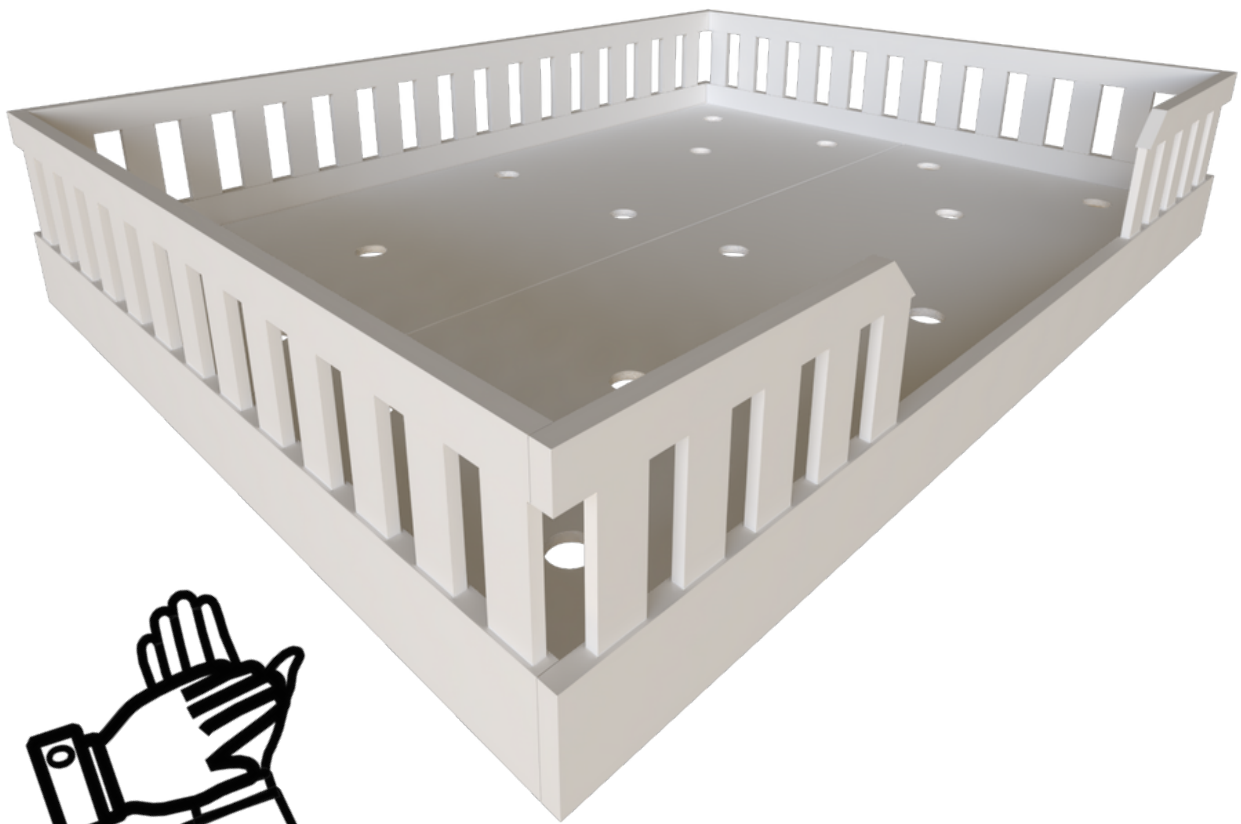
5



6



7



"Montagem finalizada para
utilização de colchão casal
padrão"



yes casa

V.01