

MANUAL DE MONTAGEM / MANUAL DE MONTAJE

RT 3148

LISTA DE PEÇAS / LISTA DE PIEZAS

PEÇA / PIEZA	ITEM	DIMENSÕES	CÓDIGO	QTD.
TETO / TECHO	①	540 X 370 X 15	74330	01
BASE / BASE	②	540 X 370 X 15	74700	01
LATERAL / LADO	③	1430 X 370 X 15	74331	02
PRATELEIRA / ESTANTE	④	507 X 300 X 15	74332	03
COSTA / COSTA	⑤	525 X 361 X 3	74333	04
PORTA DE VIDRO / PUERTA VIDRIO	⑥	1420 X 499 X 15	74687	01

LISTA DE ACESSÓRIOS LISTA DE ACCESORIOS

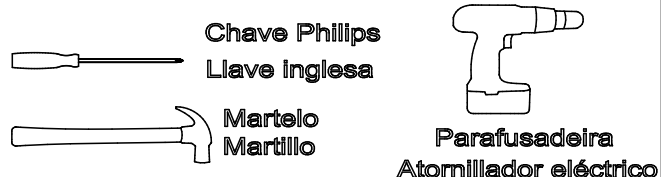
ACESSÓRIO	ITEM	QTD	(A)	(J)
PARAFUSO ALLEN 5X50	(A)	14		
CHAVE Z ALLEN 3 MM	(B)	01		(K) 
CAVILHA 8X30	(C)	06	(L) 	
BUCHA 8MM	(D)	01	(M) 	
PARAFUSO 4,5 X 40	(E)	01	(N) 	
SUPORTE DE FIXAÇÃO	(F)	01	(O) 	
CANTONEIRA BATENTE	(G)	02	(P) 	
PARAFUSO 3,5X14	(H)	22	(Q) 	
PREGO 10X10	(I)	40	(R) 	
GARRA METALICA P/COSTA	(J)	09		
PARAFUSO 7X50 ALLEN	(K)	04		
CHAVE Z ALLEN 4MM	(L)	01		
DOBRADICA RETA CANECO	(M)	04		
CALÇO 12 MM	(N)	04		
TAMPINHA DE PARAFUSO	(O)	06		
PÉ REDONDO 260MM (61388)	(P)	04		
PUXADOR (70749)	(Q)	01		
PARAFUSO PANELA 3,5X30	(R)	03		

1. Leia atentamente toda instrução antes de iniciar a montagem.
2. A montagem do produto deverá ser feita em uma superfície limpa e plana. Aconselhamos utilizar a própria embalagem para forrar o chão a fim de não danificar o produto.
3. Reservar área livre para montagem do produto.
4. Evitar batidas e o contato com objetos cortantes.

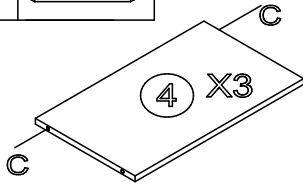
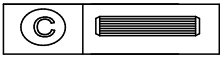
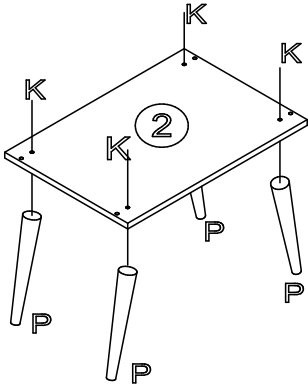
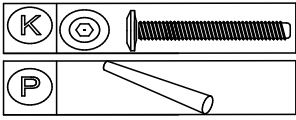
1. Lea todas las instrucciones cuidadosamente antes de comenzar el ensamble.
2. El producto debe montarse en una superficie limpio y plano, le recomendamos que utilice el embalaje en sí para forre el piso - para no dañar el producto.
3. Reserve un área libre para el ensamble del producto.
4. Evite golpes y contacto con objetos afilados.

FERRAMENTAS NÃO FORNECIDAS:
HERRAMIENTAS NO PROPORCIONADAS:

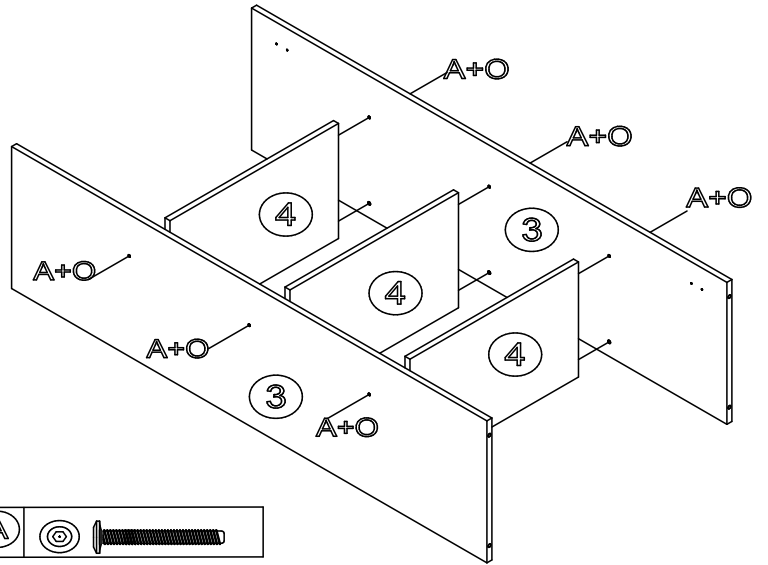
NECESSÁRIO 1 PESSOA PARA MONTAGEM
1 PERSONA REQUERIDA PARA LA ASAMBLEA



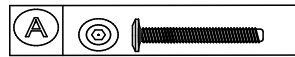
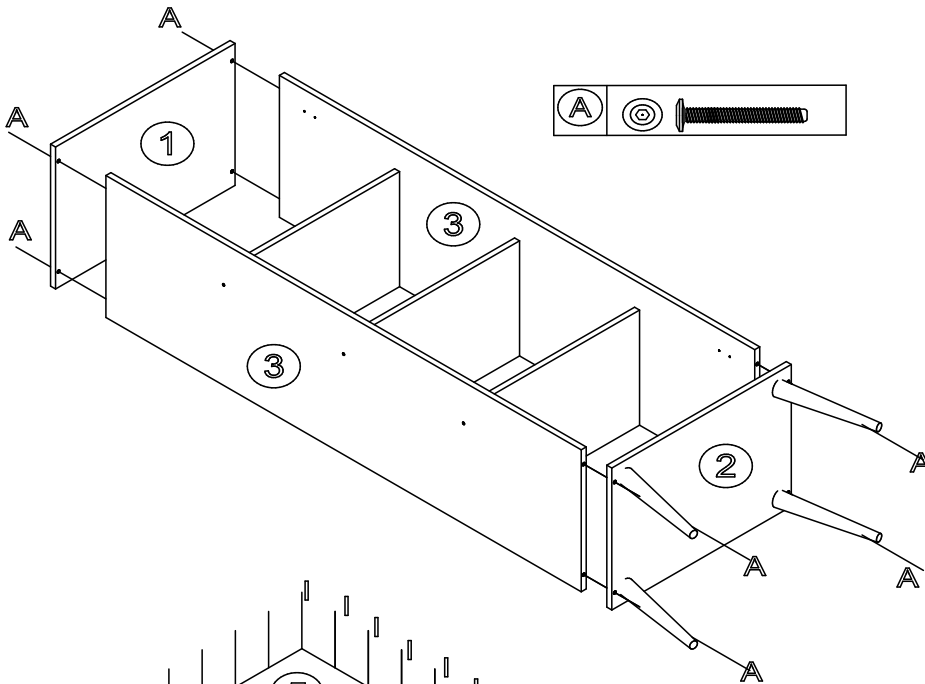
1



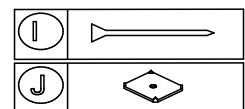
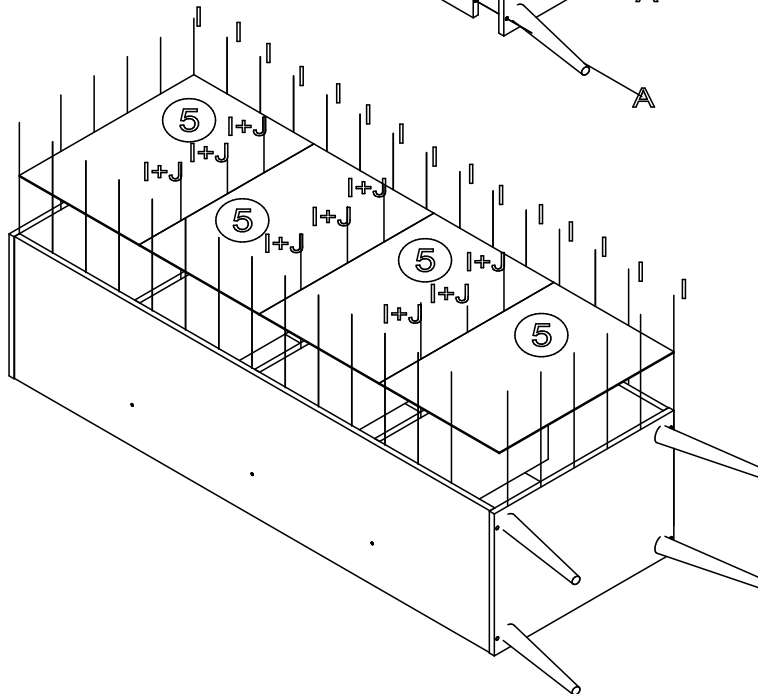
2



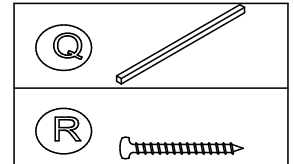
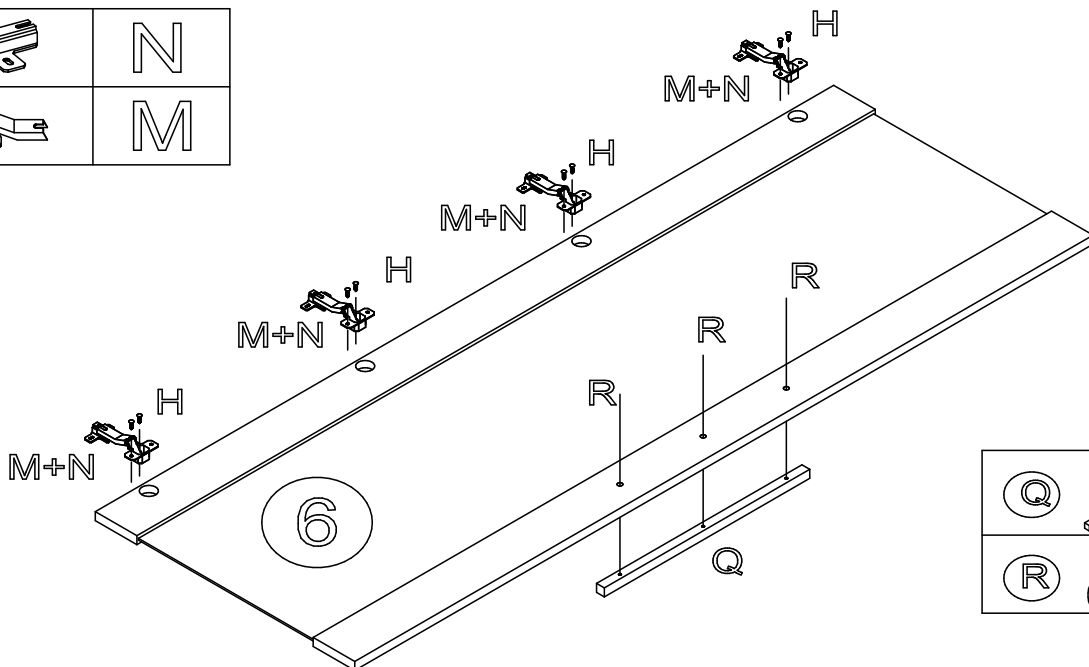
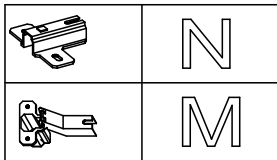
3



4

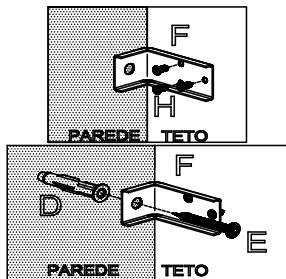


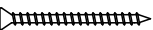


5



6

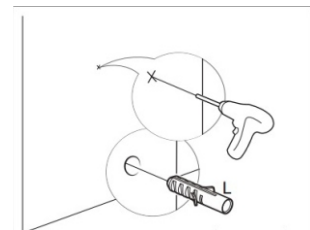
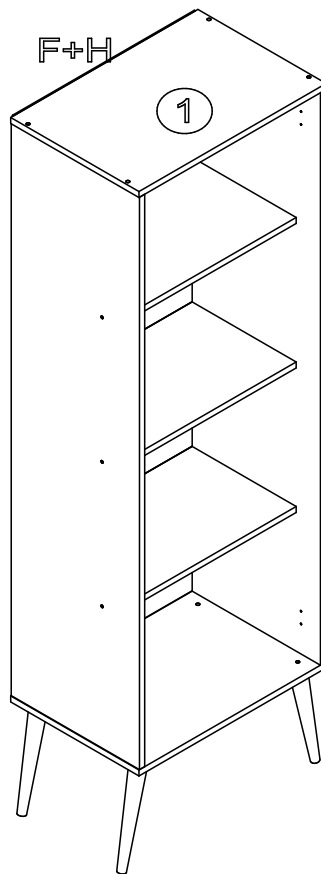
**SUPORTE PARA FIXAÇÃO NA PAREDE
SOPORTE DE FIJACIÓN A PARED**



- E - Parafuso 4x45 
- D - Bucha 8 mm 
- F - Suporte Fixação 

PARAFUSAR O ACESSÓRIO (F) NA PEÇA 1
FAZER UMA MARCAÇÃO NA PAREDE
COM UMA FURADEIRA E BROCA DE 8MM, FAZER 1 FURO
COLOCAR O ACESSÓRIO (D)
FIXAR O MOVEL NA PAREDE COM PARAFUSO (E)

ATORNILLAR EL ACCESORIO (F) EN LA PARTE 1
HACER UNA MARCA EN LA PARED
CON TALADRO Y TALADRO DE 8MM HACER 1 AGUJERO
COLOCAR EL ACCESORIO (D)
FIJACIÓN DEL MUEBLE A LA PARED CON TORNILLO (E)



6

ESCOLHER PARA QUE LADO A PORTA ABRE, E FIXAR A PORTA NA MARCAÇÃO DA LATERAL
ELIJA DE QUÉ LADO SE ABRE LA PUERTA Y FIJE LA PUERTA A LA MARCA LATERAL

