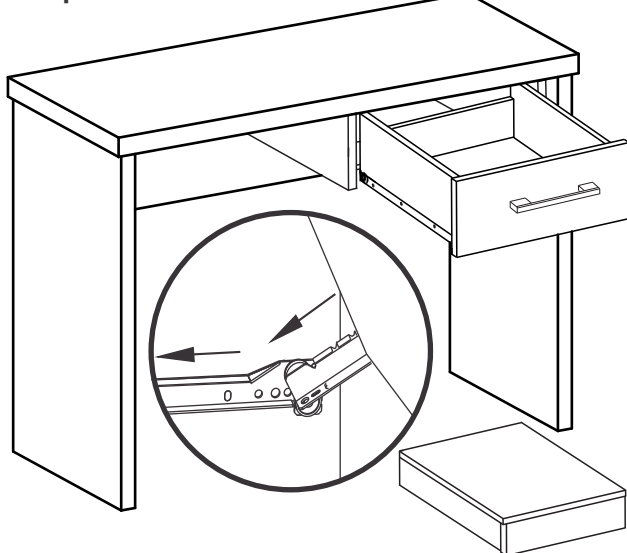
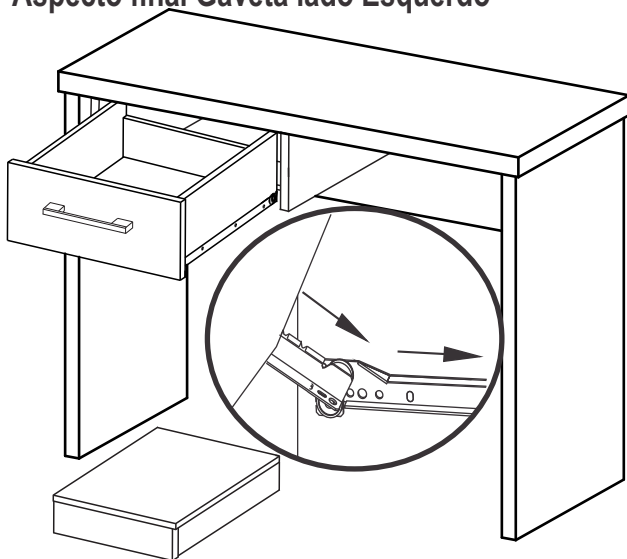


Aspecto final Gaveta lado Direito



Aspecto final Gaveta lado Esquerdo





LISTA DE PEÇAS

Nº	Cód.	Descrição de Peças	QTD.
01	-	Lateral Esquerda	01
02	-	Lateral Direita	01
03	-	Costa da Mesa	01
04	-	Tampo	01
05	-	Base Cpu	01
06	-	Lateral Esquerda e Direita cpu	01
07	-	Vista Frontal cpu	01
08	-	Lateral Direita do nicho	01
09	-	Lateral Esquerda do nicho	01
10	-	Trava do nicho	01
11	-	Frente de Gaveta	01
12	-	Lateral de Gaveta	02
13	-	Contra Fundo de Gaveta	01
14	-	Fundo de Gaveta	01

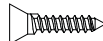
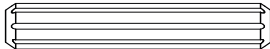
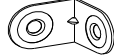




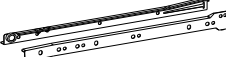

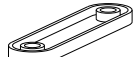


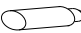
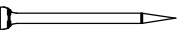





DESEMBALANDO

Identifique todas as peças e deixe-as de pé, nunca coloque umas sobre as outras. Utilize a própria embalagem como tapete para a montagem do produto.

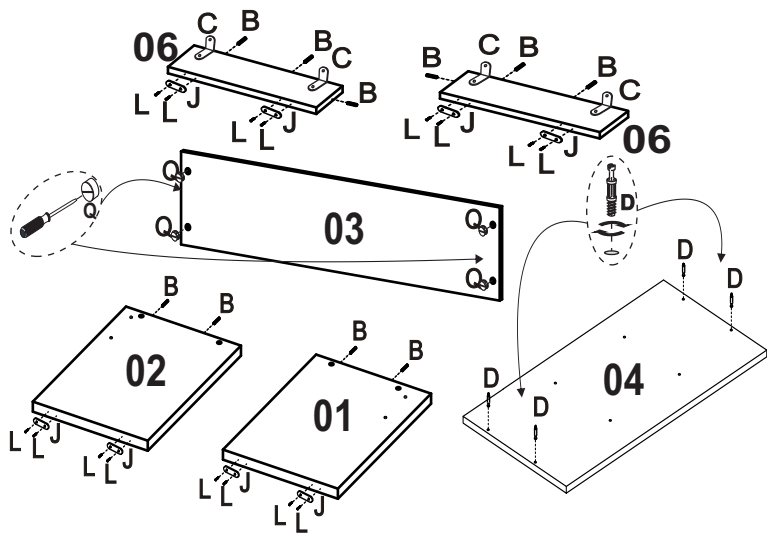
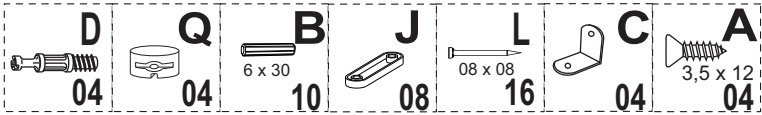
PARA A LIMPEZA E CONSERVAÇÃO DO SEU MÓVEL

-  Não use produtos abrasivos como Álcool, Solventes, Acetona e etc...
-  Use somente um pano macio e seco.

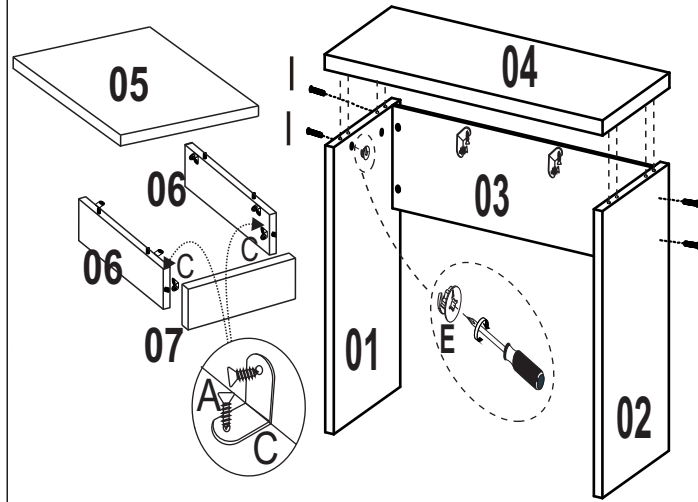
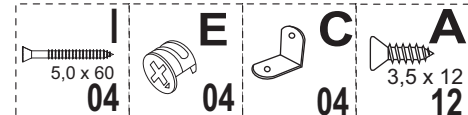
Mesa Desk Game 9000

	DESCRIÇÃO	QTD
A	 Parafuso 3,5 x 12	28
B	 Cavilha 06 x 30	16
C	 Cantoneira	10
D	 34x7mm Parafuso minifix	05
E	 15x12mm Tambor minifix	05
F	 Parafuso 3,5 x 40	02
G	 Parafuso 4,0 x 25	05
H	 Corrediça de Metal	01
I	 Parafuso 5,0 x 60	04
J	 Sapata Deslisante	08
K	 Etiqueta	01
L	 Pregos 08 x 08	24
M	 Giz de Correção	01
N	 Pregos 13 x 15	04
O	 Sachet de cola	01
P	 Adesivo tapa furo	07
Q	 Porca cilíndrica 9 x 12	06
R	 Tampa cast. girofix	02
S	 Puxador	01

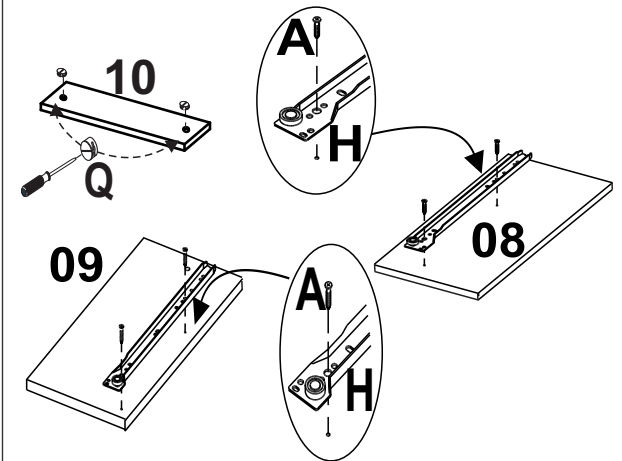
Passo 01



Passo 02



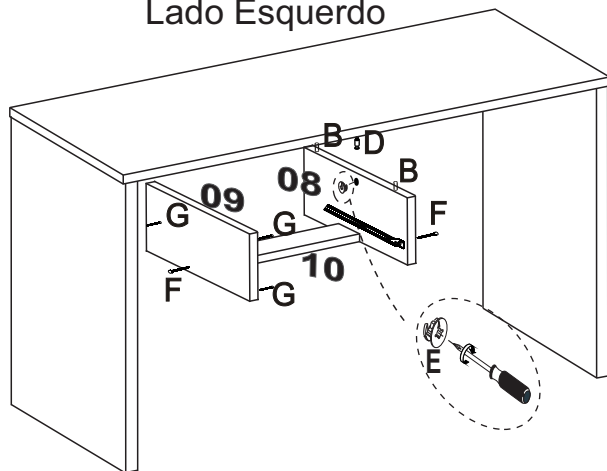
Passo 03



Passo 04



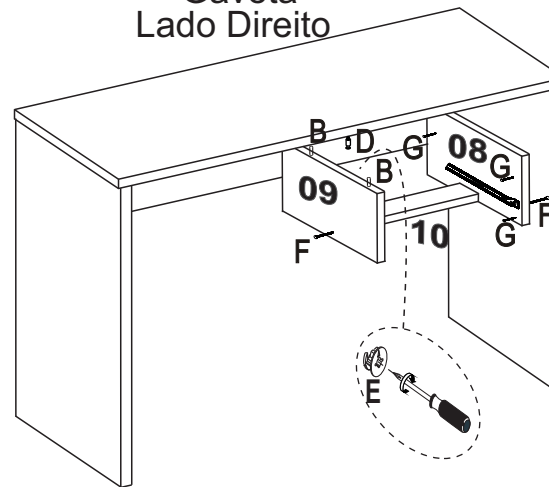
Gaveta
Lado Esquerdo



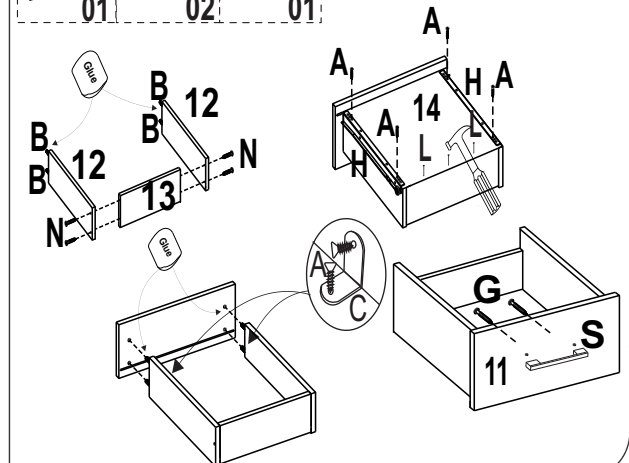
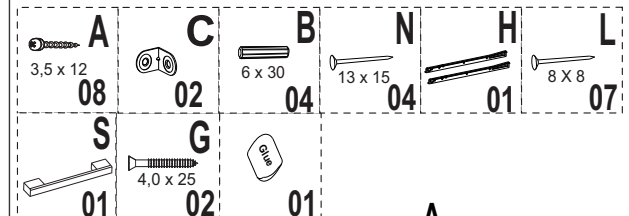
Passo 05



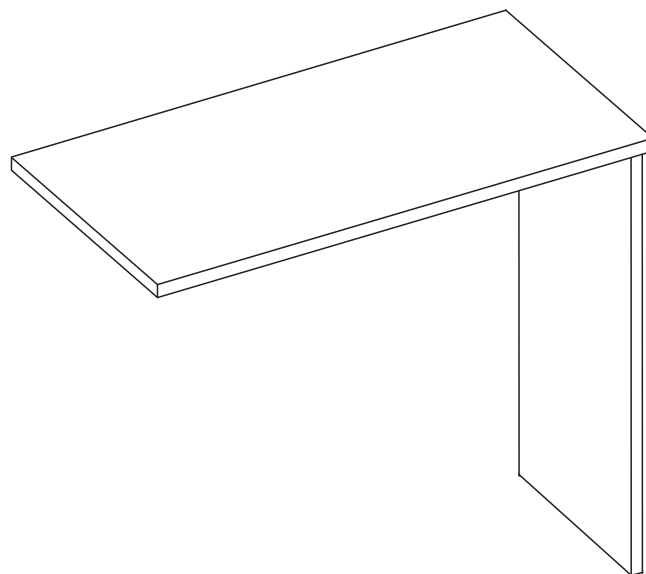
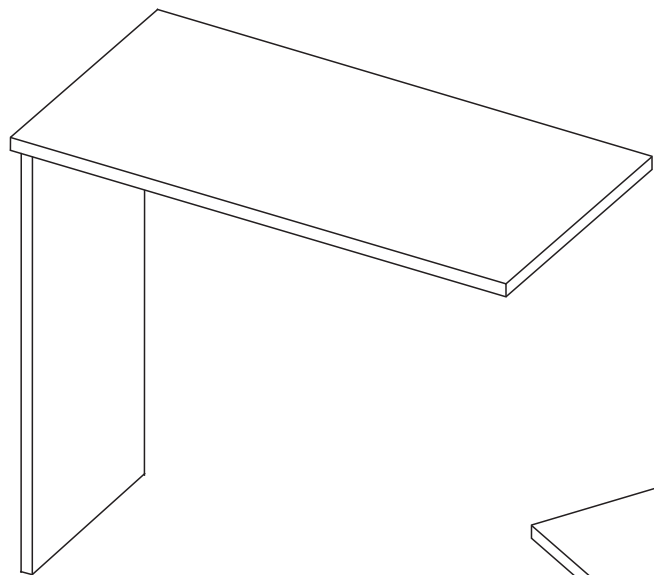
Gaveta
Lado Direito



Passo 06



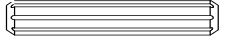



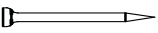
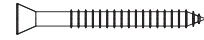








Mesa Extensora




LISTA DE PEÇAS

Nº	Descrição de Peças	QTD.
01	Lateral Esquerda	01
02	Costa	01
03	Apoio do Tampo	01
04	Tampo	01

	DESCRIÇÃO	QTD
A	 Parafuso 5,0 x 60	02
B	 Parafuso 3,5 x 12	02
C	 Cavilha 06 x 30	02
D	 Pino Girofix Simples	02
E	 Tampa Girofix	02
F	 Sapata deslizante	02
G	 Pregos 08 x 08	04
H	 Parafuso 4,0 x 25	10
I	 Castanha girofix	02
J	 Cantoneira	01
K	 Adesivo Tapa Furo	06
L	 Porca Cilindrica	02
M	 Giz de Correção	01
N	 Etiqueta	01

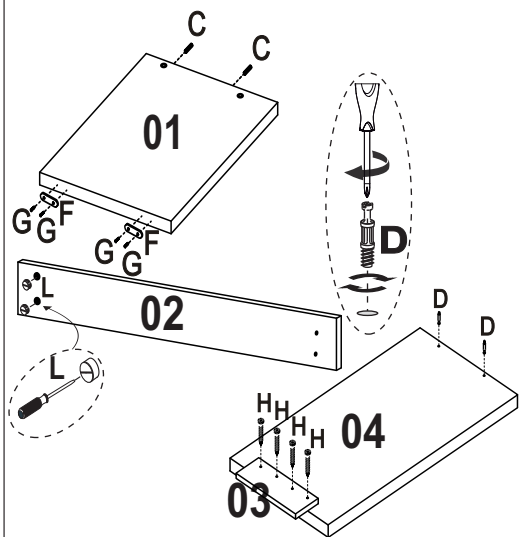
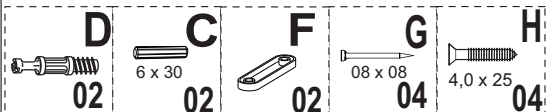
PARA A LIMPEZA E CONSERVAÇÃO DO SEU MÓVEL

-  Não use produtos abrasivos como Álcool, Solventes, Acetona e etc...
-  Use somente um pano macio e seco.

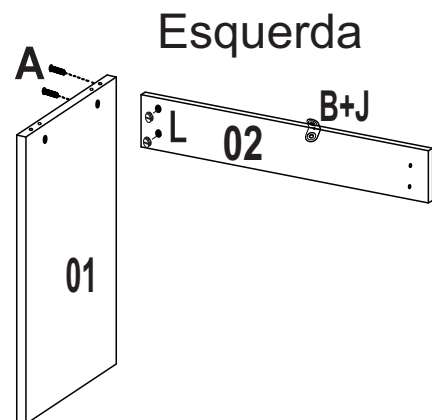
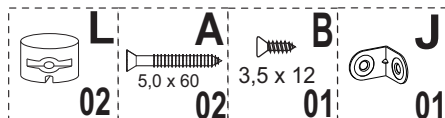
DESEMBALANDO

Identifique todas as peças e deixe-as de pé, nunca coloque umas sobre as outras. Utilize a própria embalagem como tapete para a montagem do produto.

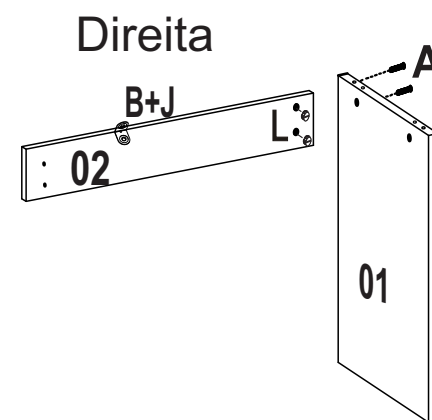
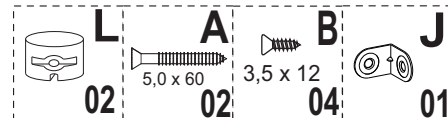
Passo 01



Passo 02



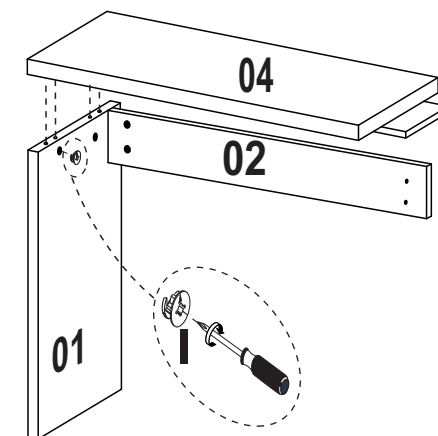
Passo 02



Passo 03



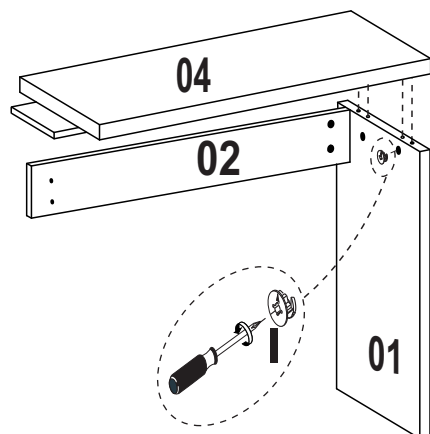
Esquerda



Passo 03



Direita



Passo 04

