

Para pedidos de Assistência técnica, informar o código e a cor da peça

LISTA DE PEÇAS RT 3074

PEÇA	ITEM	CÓDIGO	DIMENSÕES	QTD.
TETO / BASE	①	64347	400 X 400 X 15	02
TAMPO CENTRAL	②	64350	400 X 400 X 15	01
LATERAL MENOR	③	64348	508 X 380 X 15	02
PORTA INFERIOR	④	64351	500 X 395 X 15	01
LATERAL SUPERIOR ESQ	⑤	64353	1077 X 400 X 15	01
LATERAL SUPERIOR DIR	⑥	64354	1077 X 400 X 15	01
PILASTRA	⑦	64295	370 X 70 X 15	01
PRATELEIRA	⑧	64352	369 X 320 X 15	02
COSTA	⑨	64355	395 X 364 X 3	03
COSTA	⑩	64356	525 X 395 X 3	01
PORTA DE VIDRO	⑪	64360	995 X 363 X 3	01

LISTA DE ACESSÓRIOS RT 3074


ACESSÓRIO	ITEM	DESENHO	DIMENSÕES	CÓDIGO	QTD.
PARAFUSO ALLEN	Ⓐ		5 x 50	—	18
CHAVE Z ALLEN	Ⓑ		—	—	01
CAVILHA	Ⓒ		8 X 30	—	06
CANTONEIRA METALICA	Ⓓ		22 X 22	—	04
PREGO	Ⓔ		10 X 10	—	50
GARRA METALICA	Ⓕ		—	—	12
ARRUELA DE BORRACHA	Ⓖ		—	—	01
PARAFUSO	Ⓗ		3,5 X 14	—	20
PARAFUSO CHATA	Ⓘ		4 X 20	—	16
BUCHA	Ⓙ		8 MM	—	01
PARAFUSO FLANGEADO	Ⓚ		4,5 X 45	—	01
PARAFUSO PANELA	Ⓛ		3,5 X 30	—	01
PARAFUSO PANELA K 55	Ⓜ		3,5 X 20	—	01
BATENTE PLASTICO	Ⓝ		—	—	01
SUPORE DE FIXAÇÃO	Ⓞ		—	—	01
DOBRADIÇA PTA VIDRO	Ⓟ		—	—	02
PARAFUSO DOBRADIÇA	Ⓠ		—	—	04
COLA	Ⓡ		—	—	01
PUXADOR REDONDO	Ⓢ		—	60436	02
PÉ PLASTICO RETRO	Ⓣ		165 MM	63151	04
CAVILHA	Ⓤ		8 X 55	—	04
CALÇO	Ⓥ		—	—	04

Atenção:

1. Leia atentamente toda instrução antes de iniciar a montagem.
2. A montagem do produto deverá ser feita em uma superfície limpa e plana. Aconselhamos utilizar a própria embalagem para forrar o chão a fim de não danificar o produto.
3. Reservar área livre para montagem do produto.
4. Evitar batidas e o contato com objetos cortantes.

FERRAMENTAS NÃO FORNECIDAS:

 Chave Phillips

 Martelo

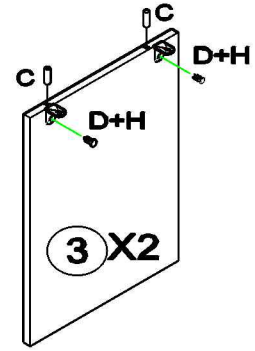
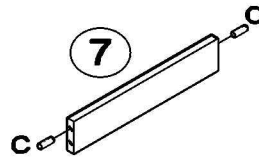
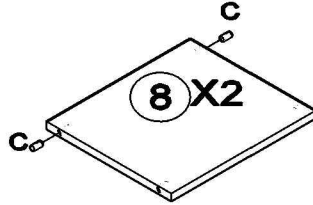
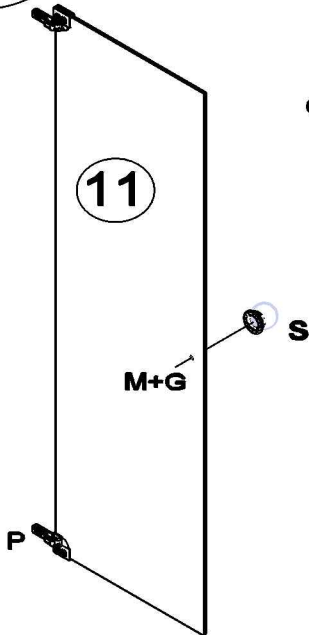
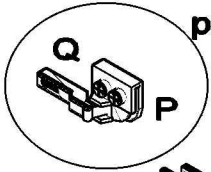
 Parafusadeira / furadeira
Broca 8mm

NECESSÁRIO 1 PESSOAS PARA MONTAGEM

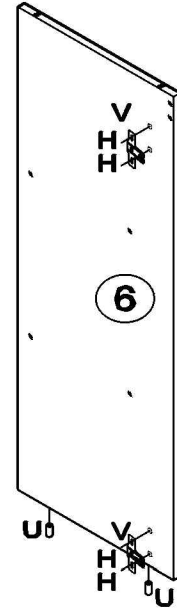
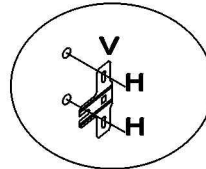
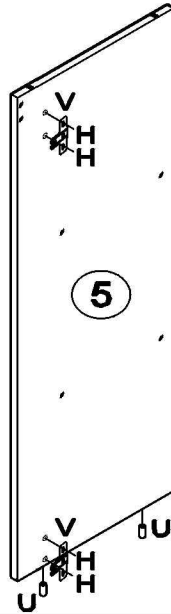
PREPARAR AS PEÇAS

Obs: Usar cola nas cavilhas

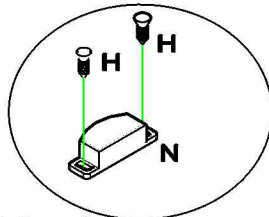
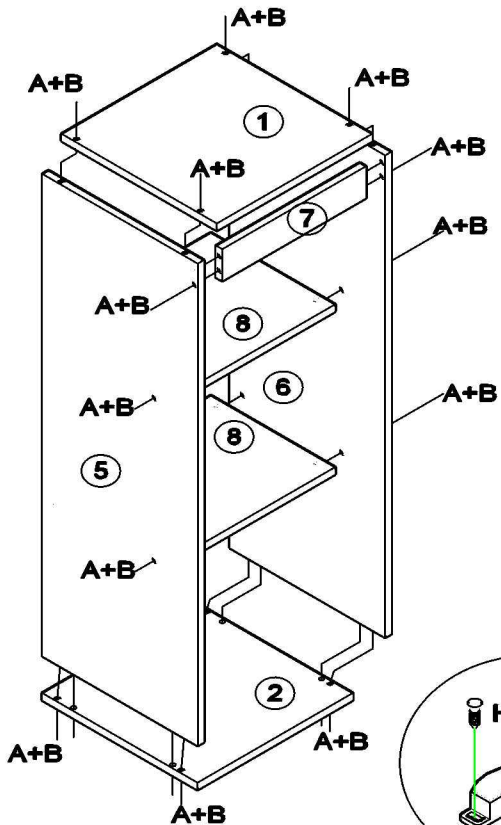
Apertar os parafusos (Q)
para fixar a dobradiça no vidro



Fixar os calços nas laterais

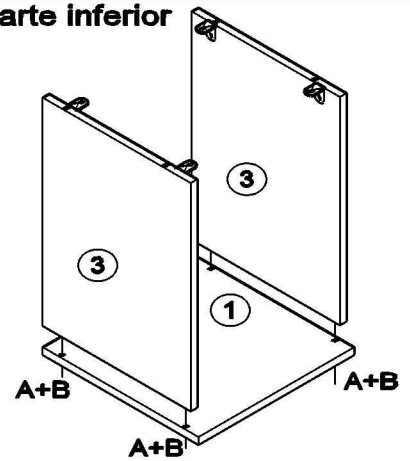


Montagem da parte superior



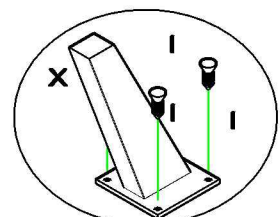
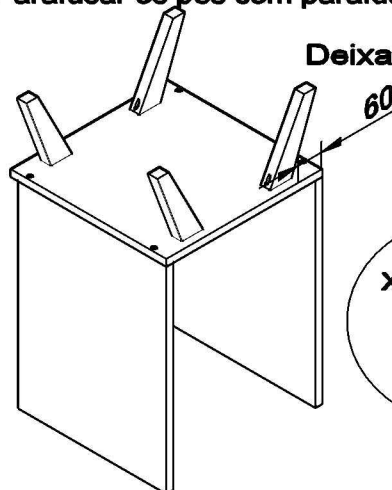
Parafusar o batente na lateral
centralizar e deixar a 1 CM da borda

Montagem da parte inferior



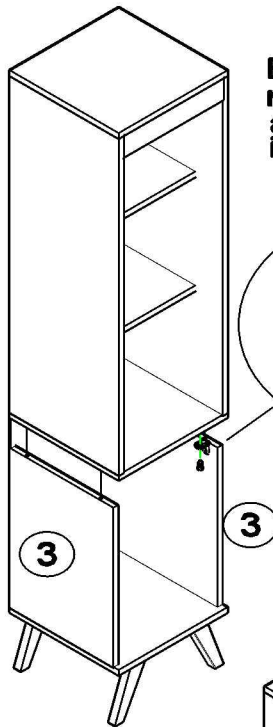
Parafusar os pés com parafuso 4x20

Deixar 60 mm cada lado

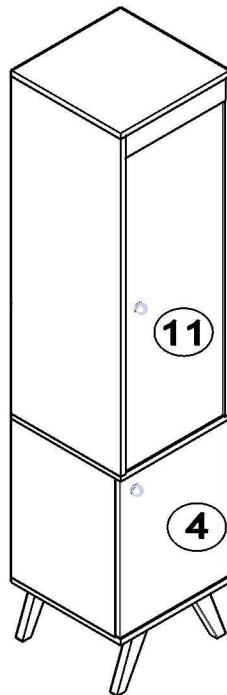
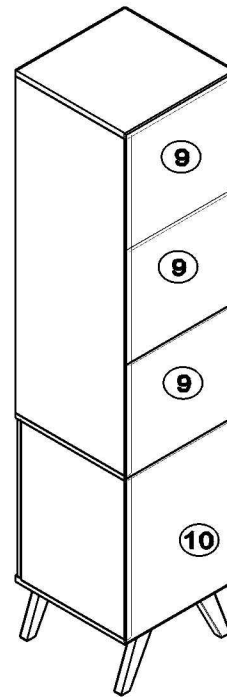
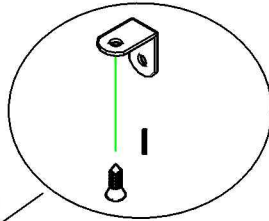


Obs: Usar cola nas cavilhas

Pregar as costas



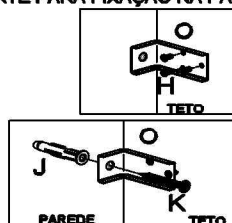
Encaixar a parte superior na inferior e parafusar as cantoneira das laterais inferior (3) no tampo(2)



Fixar a porta de vidro nos calço presos na lateral

Fixar as dobradiças nas porta e depois para fuser na lateral inferior (3)

SUPORTE PARA FIXAÇÃO NA PAREDE



Fixar o móvel na parede

- 1° parafusar o suporte no teto(1)
- 2° Furar a parede com uma broca 8 mm e colocar a bucha
- 3° Fixar o móvel na parede com parafuso flangeado (K)

