



## MESA CALIFÓRNIA 1300

### ATENÇÃO- LIMPEZA E CONSERVAÇÃO

A limpeza do móvel deve ser feita somente com pano. Não utilizar produtos abrasivos ou similares como: Cera, álcool, detergentes, tinner, lustra móveis.






## GARANTIA 90 DIAS

Avarias ocasionadas na montagem do produto não se enquadram na garantia. Para solicitar componentes utilize o código identificador.

### FERRAMENTAS E REQUISITOS NECESSÁRIOS



### COMPONENTES

ILUSTRATIVO	COD	Nº	DESCRIÇÃO	QTD
	000	1	PÉ MESA DIREITA	1
	000	2	PÉ MESA ESQUERDA	1
	000	3	PÉ MESA DIREITA	1
	000	4	PÉ MESA ESQUERDA	1
	000	5	TAMPO	1

### FERRAGENS E ACESSÓRIOS

Parafuso 4,0 x 50 (A) 	Tampa Parafusos (D) 	Parafuso 3,5 x 25 Flange (C) 
Sapata (B) 		

### PRODUTO MONTADO



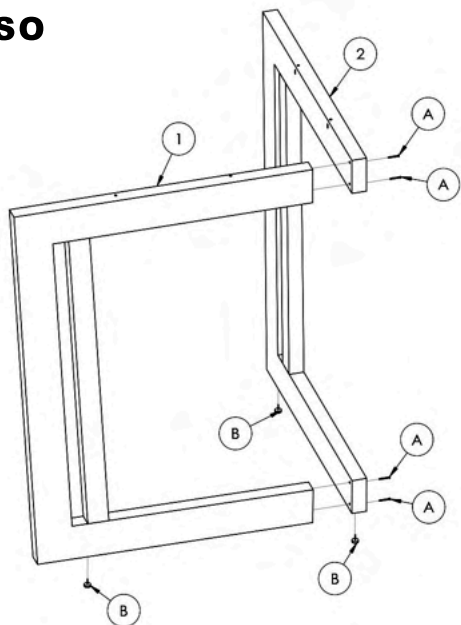
### 1º PASSO

Abrir com cuidado a caixa do produto, evitar o uso de ferramentas cortantes na abertura.

### 2º PASSO

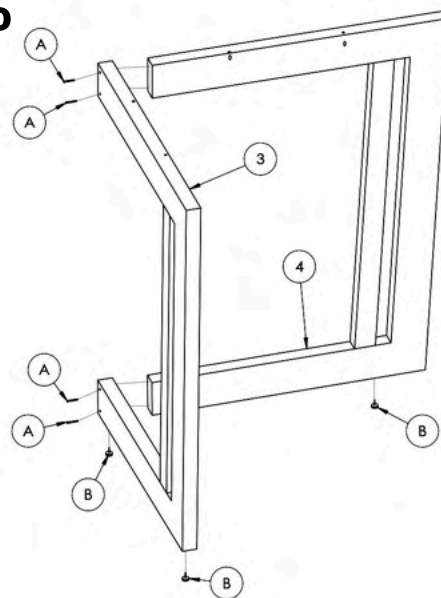
Separar os materiais para iniciar a montagem.

### 3º PASSO



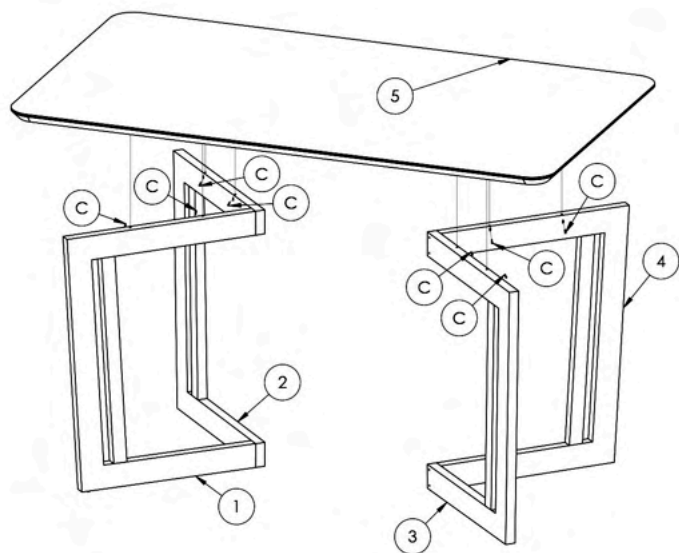
Fixar a peça (1) na peça (2) utilizando os Parafusos (A) com uma Chave Phillips.  
Fixar as Sapatas (B) nas peças (1) e (2).

### 4º PASSO



Fixar a peça (3) na peça (4) utilizando os Parafusos (A) com uma Chave Phillips.  
Fixar as Sapatas (B) nas peças (3) e (4).

### 5º PASSO



Fixar o Tampo (5) utilizando os Parafusos (C) com uma Chave Phillips  
nas peças (1), (2), (3) e (4). Tampar os furos inferiores com Tampo Furos (D).

## CADEIRA MONTANA E ARIZONA

### ATENÇÃO- LIMPEZA E CONSERVAÇÃO

A limpeza do móvel deve ser feita somente com pano. Não utilizar produtos abrasivos ou similares como: Cera, álcool, detergentes, tinner, lustra móveis.



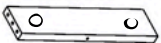


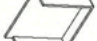
## GARANTIA 90 DIAS

Avárias ocasionadas na montagem do produto não se enquadram na garantia. Para solicitar componentes utilize o código identificador.



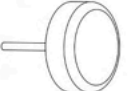




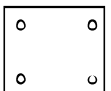

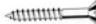

### FERRAMENTAS E REQUISITOS NECESSÁRIOS



### COMPONENTES

ILUSTRATIVO	COD	Nº	DESCRIÇÃO	QTD
	000	1	PÉ TRASEIRO	2
	000	2	PÉ DIANTEIRO	2
	000	3	TRAVESSA LATERAL DIREITA E ESQUERDA	2
	000	4	TRAVESSA DIANTEIRA E TRASEIRA	2
	000	6	ENCOSTO	1
	000	5	ASSENTO	1

### FERRAGENS E ACESSÓRIOS

<b>Chave Zeta (H)</b> 	<b>Bisnaga de Cola (G)</b> 	<b>Sapáta (I)</b> 
<b>Parafuso 1/4 x 70 (C)</b> 	<b>Porca Meia Lua (B)</b> 	<b>Cavilha 6 x 30 (A)</b> 
<b>Parafuso 3,50 x 40 (E)</b> 	<b>Chapinha 42 x 42 (F)</b> 	<b>Parafuso 3,50 x 25 (J)</b> 
<b>Parafuso 3,50 x 16 (D)</b> 	<b>Parafuso 3,50 x 40 (P)</b> 	

### PRODUTO MONTADO



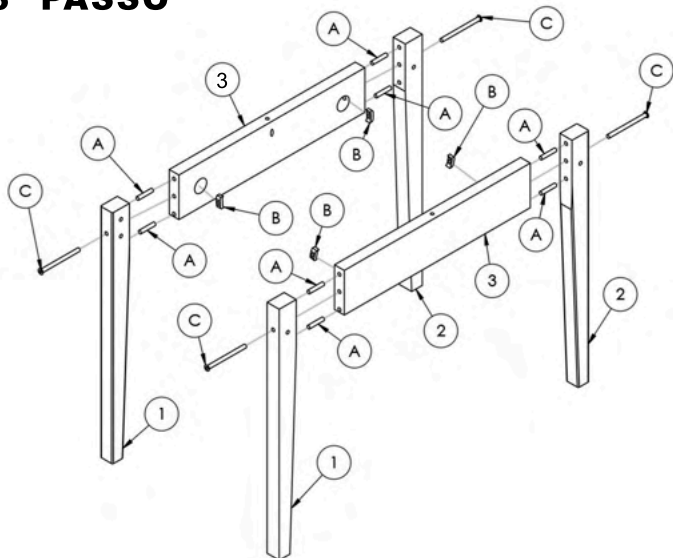
### 1º PASSO

Abrir com cuidado a caixa do produto, evitar o uso de ferramentas cortantes na abertura.

### 2º PASSO

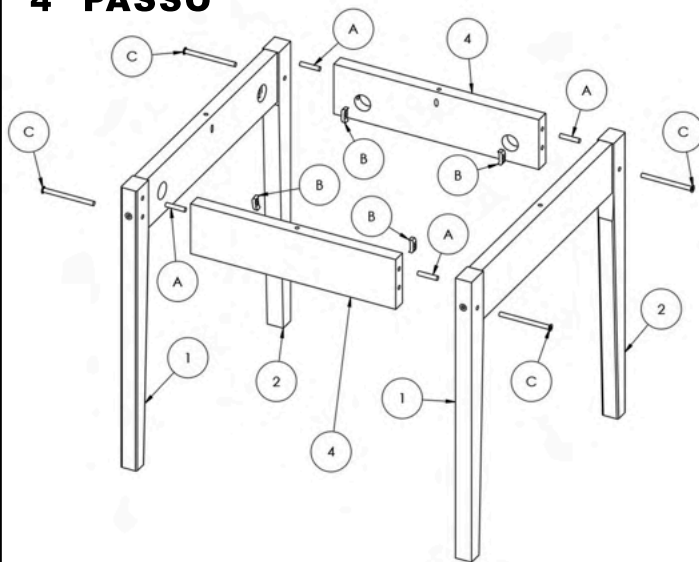
Separar os materiais para iniciar a montagem.

### 3º PASSO



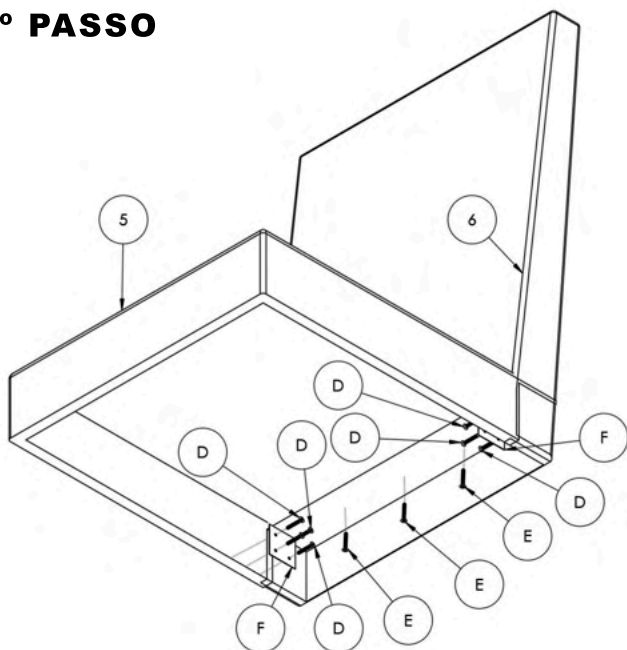
Passar Cola (G) nos furos das Cavilhas das peças (1) e (2), fixar as Cavilhas (A) nas peças (1) e (2), fixar as peças (1) e (2) nas peças (2) e (3), fixar as Porca meia Lua (B) nas peças (2) e (3), fixar os Parafusos (C) com a Chave Zeta (H) nas peças (1) e (2).

### 4º PASSO



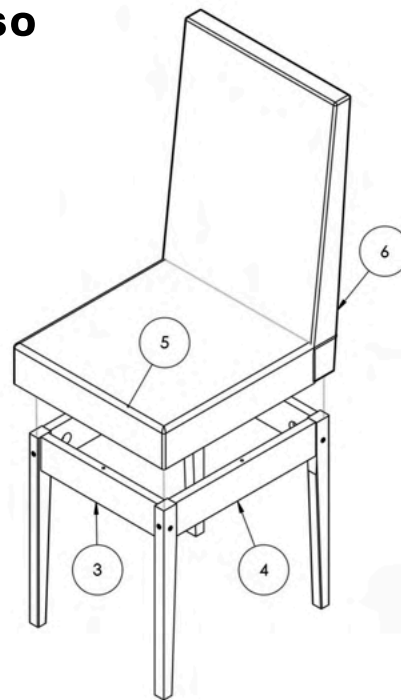
Passar a cola (G) nos furos das Cavilhas na peça (1) e (2), fixar as Cavilhas (A) nas peças (1) e (2), fixar as peças (4) nas peças (1) e (2), fixar as Porca meia Lua (B) nas peças (4), fixar os Parafusos (C) com a Chave Zeta (H) nas peças (1) e (2).

### 5º PASSO



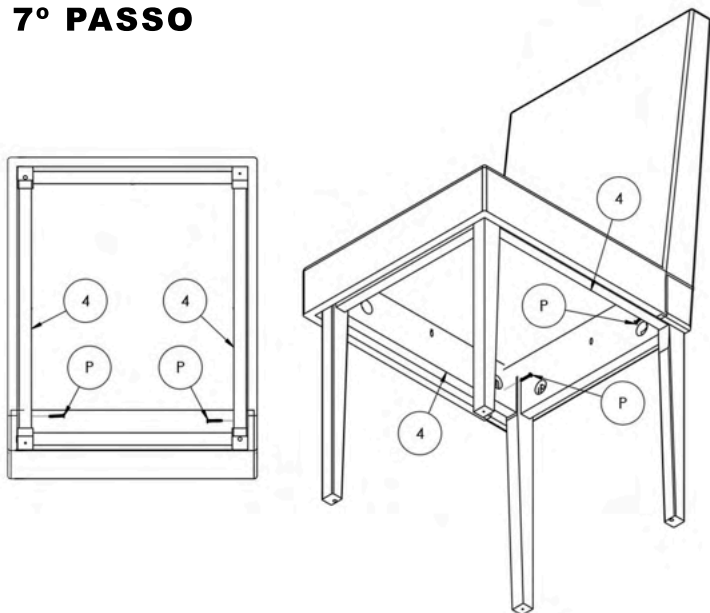
Fazer a junção do Assento (5) e do Encosto (6) utilizando o suporte (F) com os Parafusos (D) utilizando uma Chave Phillips, fixar os Parafusos (E) de baixo para cima no Encosto (6) utilizando uma Chave Phillips.

### 6º PASSO



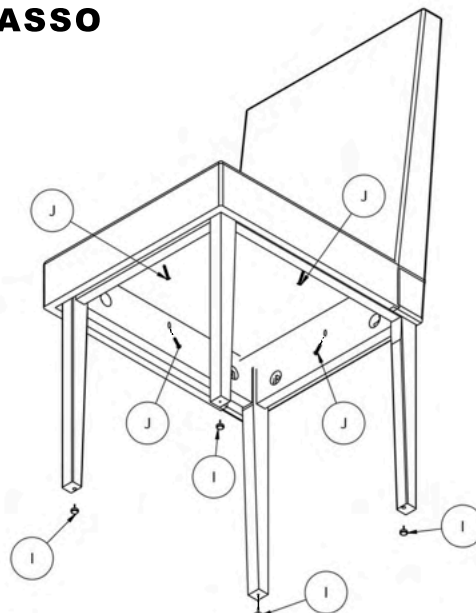
Encaixe o Assento (5) já fixado ao Encosto (6) nas peças (3) e (4).

### 7º PASSO



Fixar o Assento com os Parafusos (P) nas laterais (4) utilizando uma Chave Phillips.

### 8º PASSO



Fixar o Assento na estrutura utilizando os Parafusos (J) com uma Chave Phillips, fixar as Sapatás (I) nos pés da Cadeira.