



MESA CALIFÓRNIA 1600

ATENÇÃO- LIMPEZA E CONSERVAÇÃO

A limpeza do móvel deve ser feita somente com pano. Não utilizar produtos abrasivos ou similares como: Cera, álcool, detergentes, tinner, lustra móveis.






GARANTIA 90 DIAS

Avarias ocasionadas na montagem do produto não se enquadram na garantia. Para solicitar componentes utilize o código identificador.

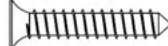


FERRAMENTAS E REQUISITOS NECESSÁRIOS



COMPONENTES

ILUSTRATIVO	COD	Nº	DESCRIÇÃO	QTD
	000	1	PÉ MESA DIREITA	1
	000	2	PÉ MESA ESQUERDA	1
	000	3	PÉ MESA DIREITA	1
	000	4	PÉ MESA ESQUERDA	1
	000	5	TAMPO	1

FERRAGENS E ACESSÓRIOS

Parafuso 4,0 x 50 (A) 	Tampa Parafusos (D) 	Parafuso 3,5 x 25 Flange (C) 
Sapata (B) 		

PRODUTO MONTADO



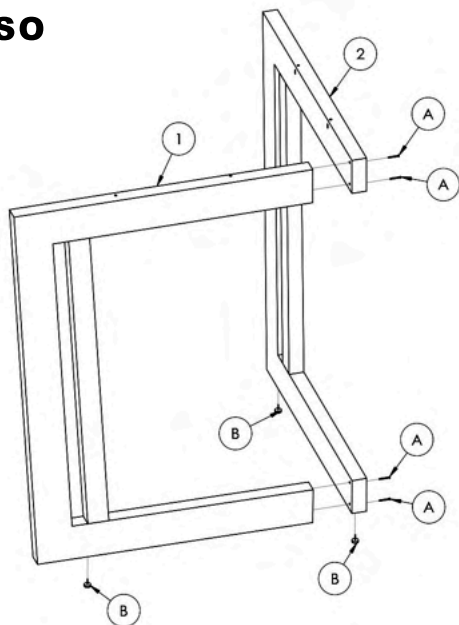
1º PASSO

Abrir com cuidado a caixa do produto, evitar o uso de ferramentas cortantes na abertura.

2º PASSO

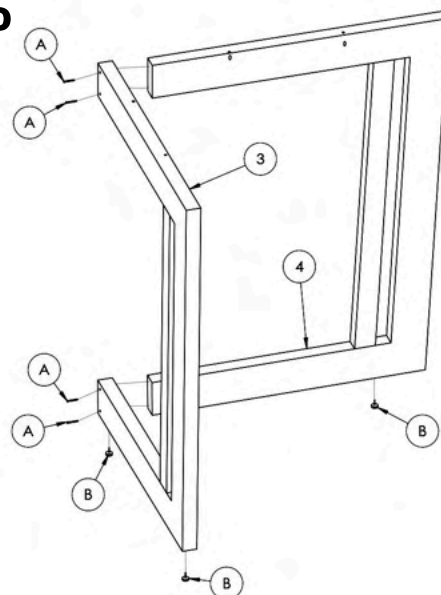
Separar os materiais para iniciar a montagem.

3º PASSO



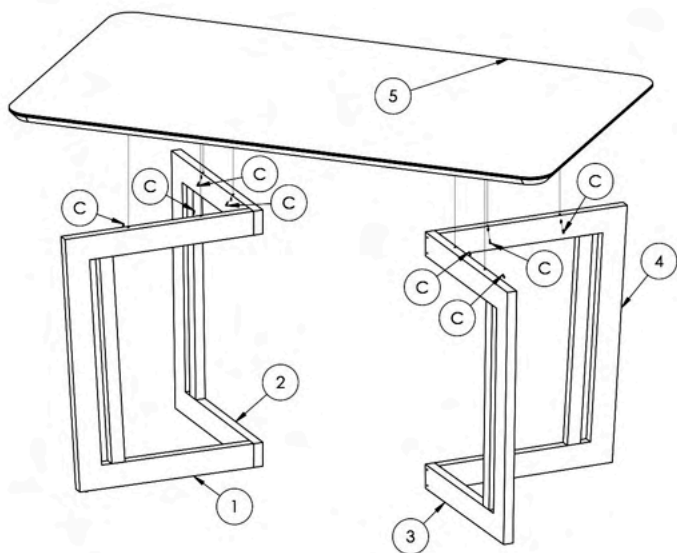
Fixar a peça (1) na peça (2) utilizando os Parafusos (A) com uma Chave Phillips.
Fixar as Sapatas (B) nas peças (1) e (2).

4º PASSO



Fixar a peça (3) na peça (4) utilizando os Parafusos (A) com uma Chave Phillips.
Fixar as Sapatas (B) nas peças (3) e (4).

5º PASSO



Fixar o Tampo (5) utilizando os Parafusos (C) com uma Chave Phillips
nas peças (1), (2), (3) e (4). Tampar os furos inferiores com Tampo Furos (D).

CADEIRA MONTANA E ARIZONA

ATENÇÃO- LIMPEZA E CONSERVAÇÃO

A limpeza do móvel deve ser feita somente com pano. Não utilizar produtos abrasivos ou similares como: Cera, álcool, detergentes, tinner, lustra móveis.



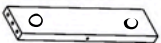


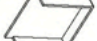
GARANTIA 90 DIAS

Avárias ocasionadas na montagem do produto não se enquadram na garantia. Para solicitar componentes utilize o código identificador.



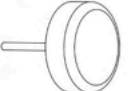




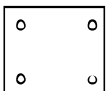

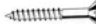

FERRAMENTAS E REQUISITOS NECESSÁRIOS



COMPONENTES

ILUSTRATIVO	COD	Nº	DESCRIÇÃO	QTD
	000	1	PÉ TRASEIRO	2
	000	2	PÉ DIANTEIRO	2
	000	3	TRAVESSA LATERAL DIREITA E ESQUERDA	2
	000	4	TRAVESSA DIANTEIRA E TRASEIRA	2
	000	6	ENCOSTO	1
	000	5	ASSENTO	1

FERRAGENS E ACESSÓRIOS

Chave Zeta (H) 	Bisnaga de Cola (G) 	Sapáta (I) 
Parafuso 1/4 x 70(C) 	Porca Meia Lua (B) 	Cavilha 6 x 30 (A) 
Parafuso 3,50 x 40 (E) 	Chapinha 42 x 42 (F) 	Parafuso 3,50 x 25 (J) 
Parafuso 3,50 x 16 (D) 	Parafuso 3,50 x 40 (P) 	

PRODUTO MONTADO



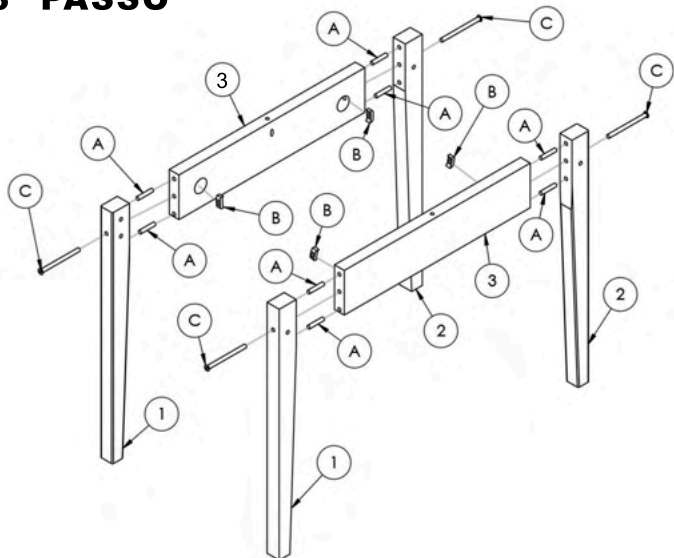
1º PASSO

Abrir com cuidado a caixa do produto, evitar o uso de ferramentas cortantes na abertura.

2º PASSO

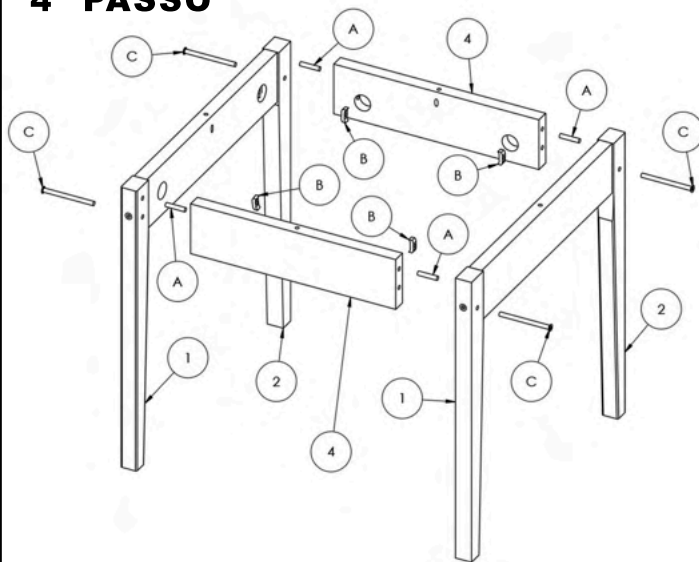
Separar os materiais para iniciar a montagem.

3º PASSO



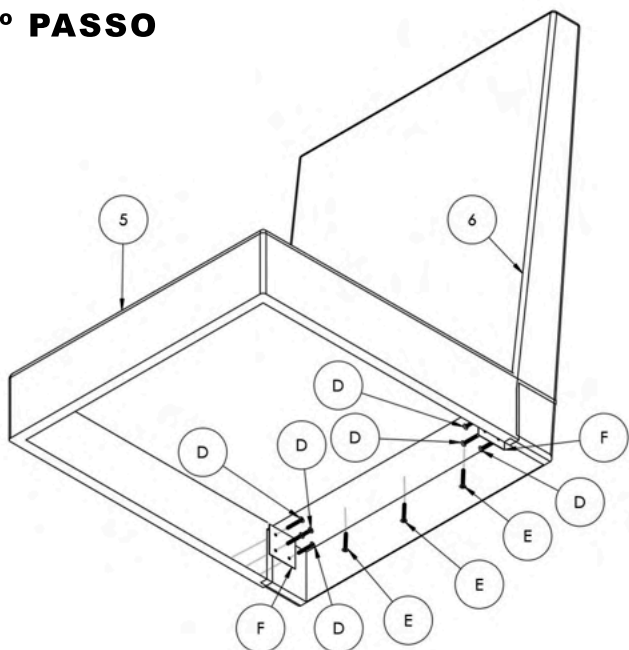
Passar Cola (G) nos furos das Cavilhas das peças (1) e (2), fixar as Cavilhas (A) nas peças (1) e (2), fixar as peças (1) e (2) nas peças (2) e (3), fixar as Porca meia Lua (B) nas peças (2) e (3), fixar os Parafusos (C) com a Chave Zeta (H) nas peças (1) e (2).

4º PASSO



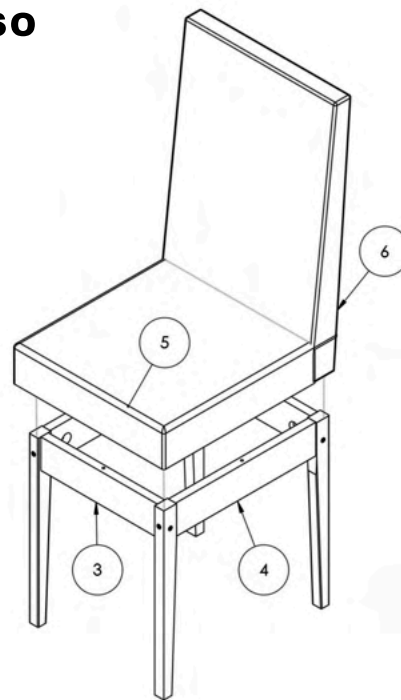
Passar a cola (G) nos furos das Cavilhas na peça (1) e (2), fixar as Cavilhas (A) nas peças (1) e (2), fixar as peças (4) nas peças (1) e (2), fixar as Porca meia Lua (B) nas peças (4), fixar os Parafusos (C) com a Chave Zeta (H) nas peças (1) e (2).

5º PASSO



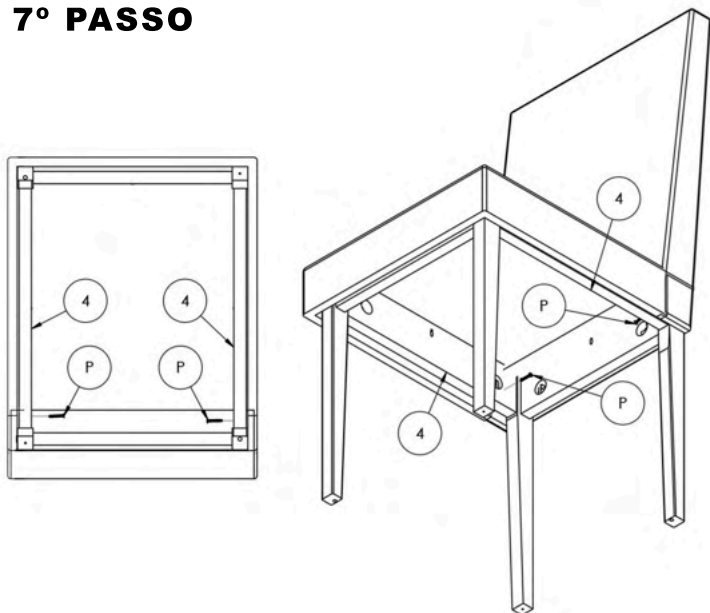
Fazer a junção do Assento (5) e do Encosto (6) utilizando o suporte (F) com os Parafusos (D) utilizando uma Chave Phillips, fixar os Parafusos (E) de baixo para cima no Encosto (6) utilizando uma Chave Phillips.

6º PASSO



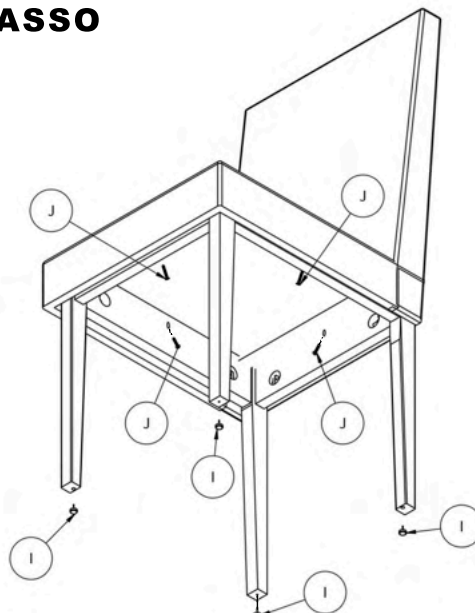
Encaixe o Assento (5) já fixado ao Encosto (6) nas peças (3) e (4).

7º PASSO



Fixar o Assento com os Parafusos (P) nas laterais (4) utilizando uma Chave Phillips.

8º PASSO



Fixar o Assento na estrutura utilizando os Parafusos (J) com uma Chave Phillips, fixar as Sapatás (I) nos pés da Cadeira.

Agora que você já comprou o seu móvel, ele merece ser montado do jeito certo.

Erros de montagem causam mais de **60%** dos danos em móveis.

Por que contratar?

Tranquilidade do **início ao fim** da montagem



PROFISSIONAIS QUALIFICADOS

Especialistas certificados na **MadeiraMadeira Serviços**.



FERRAMENTAS PROFISSIONAIS

que **protegem** seus móveis.



AGENDAMENTO EM 24 HORAS

escolha a data e o turno **ideais para** você.



GARANTIA DE 3 MESES

de cobertura **completa**.

Mais de 1 MILHÃO DE MONTAGENS
★ com avaliação **4.7** ★

Mariana S., São Paulo

"Chegaram no horário e montaram tudo rapidamente. Serviço incrível!"



Carlos R., Belo Horizonte

"Tentei montar sozinho e foi um desastre. Com a **MadeiraMadeira Serviços** ficou perfeito."



Ana P., Rio de Janeiro

"Agendamento ágil e **montagem pontual e perfeita**. Recomendo demais!"



Agende agora pelo QR Code

Madeira**Madeira** Serviços · Atendimento em todo o Brasil



Escaneie o QRCode