

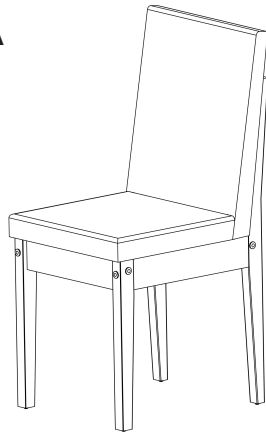
ATENÇÃO - LIMPEZA E CONSERVAÇÃO / ATTENTION - CLEANING AND CONSERVATION / ATENCIÓN - LIMPIEZA Y MANTENIMIENTO

A limpeza do móvel deve ser feita somente com pano. **Não utilizar produtos abrasivos ou similares como:** Cera, álcool, detergentes, tinner, lustra móveis.
 Cleaning the furniture must only be done with a cloth. Do not use abrasive or similar products such as: Wax, alcohol, detergents, tinner, furniture polish.
 Los muebles sólo deben limpiarse con un paño. No utilice productos abrasivos o similares como: cera, alcohol, detergentes, thinner, abrillantador de muebles.

GARANTIA 90 DIAS / 90 DAY WARRANTY / GARANTÍA DE 90 DÍAS




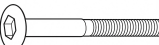

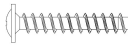








Avárias ocasionadas na montagem do produto não se enquadram na garantia. Para solicitar componentes utilize o código identificador.
 Faults caused during product assembly are not covered by the warranty. To request components, use the identifier code.
 Los daños ocasionados durante el montaje del producto no están cubiertos por la garantía. Para solicitar componentes, utilice el código de identificación.

CADEIRA DAKOTA SILLA DAKOTA DAKOTA CHAIR



VÍDEO DE MONTAGEM
ASSEMBLY VIDEO
VIDEO DE MONTAJE



A PARAFUSO ALLEN 1/4X70 CAB. 17 TORNILLO ALLEN 1/4X70 CAB. 17 ALLEN SCREW 1/4X70 17" SOCKET 	B CAVILHA 6 X 30 CLAVIJA 6 X 30 6 X 30 DOWEL 	C PORCA MEIA LUA NUEZ DE MEDIA LUNA HALF MOON NUT 	QTD 8 24 16
D PARAFUSO ALLEN 1/4X90 CAB. 17 TORNILLO ALLEN 1/4X90 CAB. 17 ALLEN SCREW 1/4X90 17" SOCKET 	E PARAFUSO 3,5 X 25 FLANGE TORNILLO 3,5 X 25 BRIDA SCREW 3,5 X 25 FLANGE 	F PARAFUSO 4,5 X 30 PANELA NUEZ DE CABEZA PLANA DE 4,5 X 30 4,5 X 30 PAN HEAD SCREW 	QTD 8 8 8
G TAMPA PARAFUSO 17MM TAPA DE TORNILLO 17MM SCREW COVER 17MM 	H CHAVE ZETA CLAVE ZETA ZETA KEY 	I SAPATA DESLIZADORA SOPORTE DESLIZANTE SLIDING SUPPORT 	QTD 16 1 8
J PARAFUSO 3,0 X 20 TORNILLO 3,0 X 20 SCREW 3,0 X 20 	K ARRUELA 1/4 X 58 ARANDELA 1/4 X 58 WASHER 1/4 X 58 	L TAPA FURO TAPA DEL AGUJERO HOLE COVER 	QTD 8 16 8
M KIT DE FERRAGEM PARA 02 CADEIRAS KIT DE HERRAMIENTAS PARA 2 SILLAS HARDWARE KIT FOR 2 CHAIRS 			QTD 1
N PARAFUSO 3,5 X 16 TORNILLO 3,5 X 16 SCREW 3,5 X 16 			QTD 4

LISTA DE ACESSÓRIOS / LIST OF ACCESSORIES / LISTA DE ACCESORIOS

Nº	CÓDIGO/CODE	DESCRIÇÃO	DESCRIPTION_EN	DESCRIPTION_ES	QTD
A	3	PARAFUSO 1/4 X 70	SCREW 1/4 X 70	TORNILLO 1/4 X 70	8
B	227	CAVILHA 6 X 30	DOWEL 6 X 30	CAVIJA 6 X 30	24
C	230	PORCA MEIA LUA	HALF MOON NUT	NUEZ DE MEDIA LUNA	16
D	66322	PARAFUSO 1/4 X 90	SCREW 1/4X 90	TORNILLO 1/4 X 90	8
E	10	PARAFUSO 3,5 X 25 FLANGE	SCREW 3,5 X 25 FLANGE	TORNILLO 3,5 X 25 BRIDA	8
F	76194	PARAFUSO 4,5 X 30 PANELA	4,5 X 30 PAN HEAD SCREW	TORNILLO CABEZA PLANA DE 4,5 X 30	8
G	75434	TAMPA PARAFUSO 17MM	SCREW COVER 17MM	TAPA DE TORNILLO 17MM	16
H	243	CHAVE ZETA	ZETA KEY	CLAVA ZETA	1
I	66800	SAPATA DESLIZADORA	SLIDING SUPPORT	SOPORTE DESLIZANTE	8
J	67826	PARAFUSO 3,0 X 20	SCREW 3,0 X 20	TORNILLO 3,0 X 20	8
K	65996	ARRUELA 1/4 X 58	WASHER 1/4 X 58	ARANDELA 1/4 X 58	16
L	75435	TAPA FURO	HOLE COVER	TAPA DEL AGUJERO	8
M	75326	SACHE DE COLA	GLUE TUBE	TUBO DE PEGAMENTO	1
N	8	PARAFUSO 3,5 X 16	SCREW 3,5 X 16	TORNILLO 3,5 X 16	4

DESCRIÇÃO DE PEÇAS / DESCRIPTION OF PARTS / DESCRIPCIÓN DE LAS PIEZAS

Nº	CÓDIGO/CODE	DESCRIÇÃO	DESCRIPTION_EN	DESCRIPTION_ES	QTD
1	66310	PE TRASEIRO ESQUERDO	LEFT REAR PE	PIE TRASERO IZQUIERDO	1
2	73126	TRAVESSA TRASEIRA	REAR CROSSBOW	BALLESTA TRASERA	1
3	66502	TRAVESSA DIANTEIRA	FRONT CROSSBOW	BALLESTA DELANTERA	1
4	65510	PE TRASEIRO DIREITO	RIGHT REAR PE	PIE TRASERO DERECHO	1
5	75464	ENCOSTO	BACKREST	RESPALDO	1
6	65515	ASSENTO	SEAT	ASIENTO	1
7	66311	PE DIANTEIRO ESQUERDO	LEFT FRONT PE	PIE DELANTERO IZQUIERDO	1
8	65511	PE DIANTEIRO DIREITO	RIGHT FRONT PE	PIE DELANTERO DERECHO	1
9	65512	TRAVESSA LATERAL	SIDE CROSSBOW	BALLESTA LATERAL	2

DICA IMPORTANTE
CONSEJO IMPORTANTE
IMPORTANT TIP

OBSERVAÇÃO - APERTO DOS PARAFUSOS

Parafusos tipo L (Allen): utilizar exclusivamente a chave ZETA fornecida no kit. Não utilizar parafusadeira nesses parafusos, pois o aperto excessivo pode causar desalinhamento da estrutura.

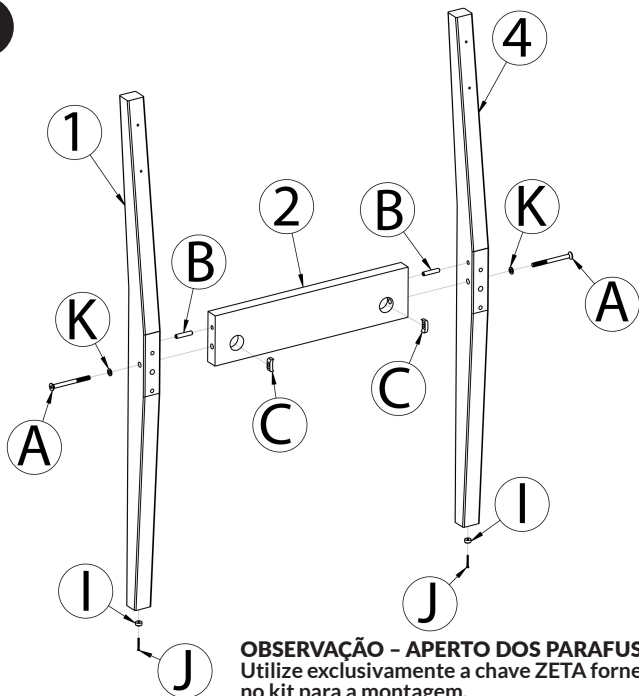
NOTE - TIGHTENING THE SCREWS

L-type (Allen) screws: use only the ZETA wrench supplied in the kit.

Do not use a power drill on these screws, as overtightening may cause misalignment of the structure.

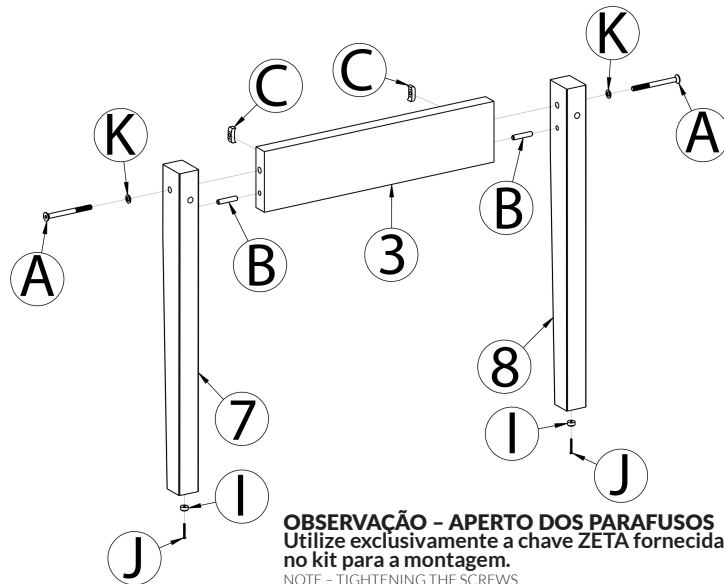


1



OBSERVAÇÃO - APERTO DOS PARAFUSOS
Utilize exclusivamente a chave ZETA fornecida no kit para a montagem.

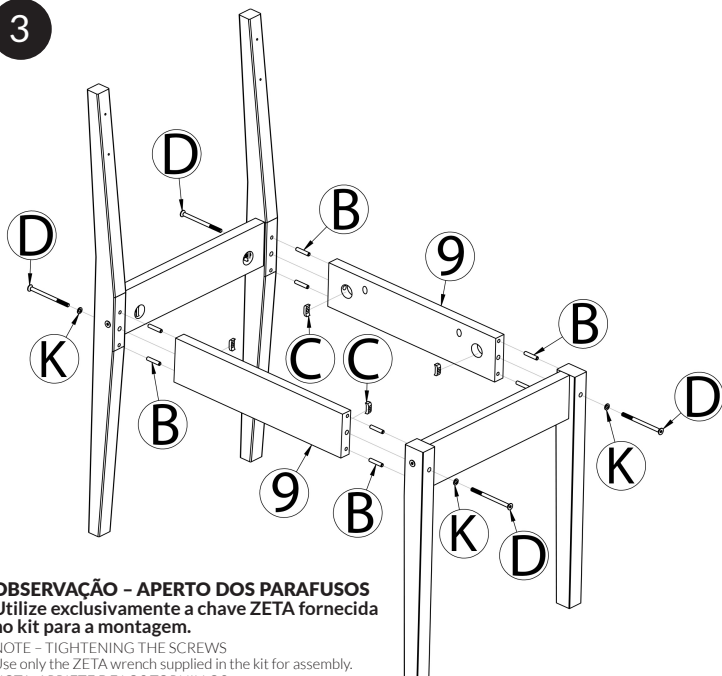
2



OBSERVAÇÃO - APERTO DOS PARAFUSOS
Utilize exclusivamente a chave ZETA fornecida no kit para a montagem.

NOTE - TIGHTENING THE SCREWS
Use only the ZETA wrench supplied in the kit for assembly.
NOTA: APRIETE DE LOS TORNILLOS
Utilice únicamente la llave ZETA suministrada en el kit para el montaje.

3



OBSERVAÇÃO - APERTO DOS PARAFUSOS
Utilize exclusivamente a chave ZETA fornecida no kit para a montagem.

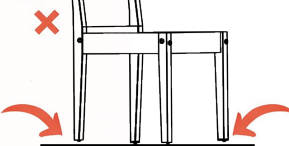
NOTE - TIGHTENING THE SCREWS
Use only the ZETA wrench supplied in the kit for assembly.
NOTA: APRIETE DE LOS TORNILLOS
Utilice únicamente la llave ZETA suministrada en el kit para el montaje.

ALINHAMENTO DA BASE

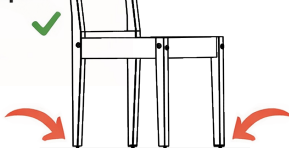


Segure a estrutura e aplique leve pressão no sentido oposto ao desalinhamento até que todos os pés encostem no chão

Antes



Depois



DICA IMPORTANTE

Monte a base da cadeira sempre sobre uma superfície plana e nivelada. A montagem em superfície irregular pode causar desalinhamento da estrutura, deixando a cadeira bamba.

Não aperte totalmente os parafusos durante a montagem inicial.

Faça o aperto final **somente após a estrutura estar completamente montada e alinhada no chão.**

Após a montagem completa da base:

- Posicione a cadeira em uma superfície reta
- Verifique se todos os pés estão apoiando corretamente no chão
- Caso a cadeira esteja bamba (um pé mais alto)

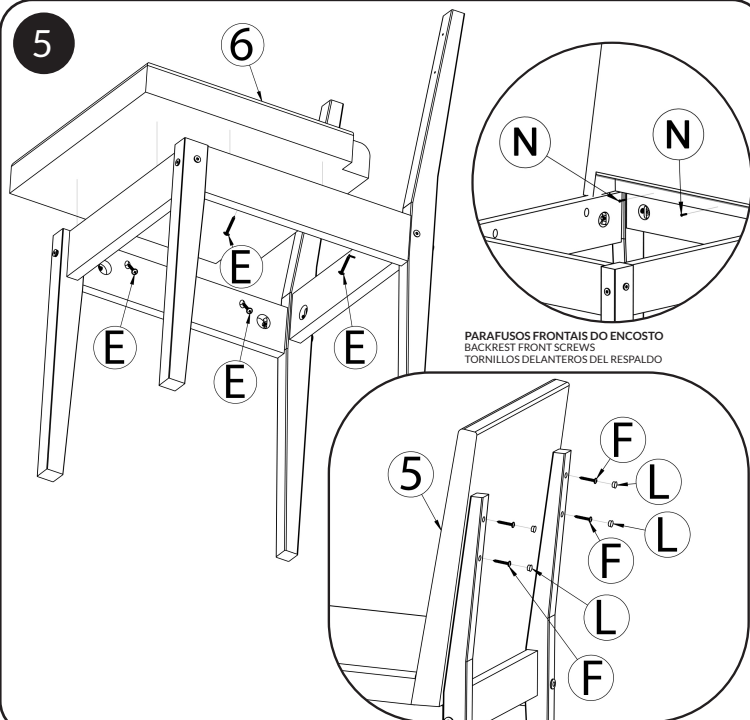
Segure a estrutura e aplique leve pressão no sentido oposto ao desalinhamento até que todos os pés encostem no chão.

Siempre monte la base de la silla sobre una superficie plana y nivelada. Si la monta sobre una superficie irregular, la estructura podría desalinearse y la silla se tambalearía. No apriete completamente los tornillos durante el montaje inicial. Realice el apriete final solo después de que la estructura esté completamente montada y alineada en el suelo.

Una vez montada la base:

- Coloque la silla sobre una superficie plana.
- Compruebe que todas las patas estén correctamente apoyadas en el suelo.
- Si la silla se tambalea (una pata está más alta que la otra): Sujete la estructura y aplique una ligera presión en la dirección opuesta a la desalineación hasta que todas las patas toquen el suelo.

5



PARAFUSOS FRONTAIS DO ENCOSTO
BACKREST FRONT SCREWS
TORNILLOS DELANTEROS DEL RESPALDO

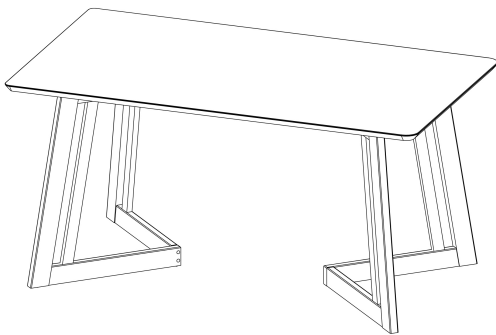
ATENÇÃO - LIMPEZA E CONSERVAÇÃO / ATTENTION - CLEANING AND CONSERVATION / ATENCIÓN - LIMPIEZA Y MANTENIMIENTO







A limpeza do móvel deve ser feita somente com pano. **Não utilizar produtos abrasivos ou similares como:** Cera, álcool, detergentes, tinner, lustra móveis.
 Cleaning the furniture must only be done with a cloth. Do not use abrasive or similar products such as: Wax, alcohol, detergents, tinner, furniture polish.
 Los muebles sólo deben limpiarse con un paño. No utilice productos abrasivos o similares como: cera, alcohol, detergentes, thinner, abrillantador de muebles.

GARANTIA 90 DIAS / 90 DAY WARRANTY / GARANTÍA DE 90 DÍAS

Avárias ocasionadas na montagem do produto não se enquadram na garantia. Para solicitar componentes utilize o código identificador.
 Faults caused during product assembly are not covered by the warranty. To request components, use the identifier code.
 Los daños ocasionados durante el montaje del producto no están cubiertos por la garantía. Para solicitar componentes, utilice el código de identificación.

MESA CALIFÓRNIA MESA DE CALIFORNIA CALIFORNIA TABLE



A PARAFUSO 4,0 X 45 TORNILLO 4,0 X 45 SCREW 4,0 X 45 	B SAPATA DESLIZADORA SOPORTE DESLIZANTE SLIDING SUPPORT 	C PARAFUSO 3,5 X 25 FLANGE TORNILLO 3,5 X 25 BRIDA SCREW 3,5 X 25 FLANGE 	QTD 8	QTD 6	QTD 8
D TAPA FURO TAPA DEL AGUJERO HOLE COVER 	E PARAFUSO 3,5 X 40 TORNILLO 3,5 X 40 SCREW 3,5 X 40 	F PARAFUSO 3,0 X 20 TORNILLO 3,0 X 20 SCREW 3,0 X 20 	QTD 16	QTD 8	QTD 6

LISTA DE ACESSÓRIOS / LIST OF ACCESSORIES / LISTA DE ACCESORIOS

Nº	CÓDIGO/CODE	DESCRIÇÃO	DESCRIPTION_EN	DESCRIPTION_ES	QTD
A	15	PARAFUSO 4,0 X 45	SCREW 4,0 X 45	TORNILLO 4,0 X 45	8
B	66800	SAPATA DESLIZADORA	SLIDING SUPPORT	SOPORTE DESLIZANTE	6
C	10	PARAFUSO 3,5 X 25 FLANGE	SCREW 3,5 X 25 FLANGE	TORNILLO 3,5 X 25 BRIDA	8
D	75435	TAPA FURO	HOLE COVER	TAPA DEL AGUJERO	16
E	21	PARAFUSO 3,5 X 40	SCREW 3,5 X 40	TORNILLO 3,5 X 40	8
F	67826	PARAFUSO 3,0 X 20	SCREW 3,0 X 20	TORNILLO 3,0 X 20	6

DESCRIÇÃO DE PEÇAS / DESCRIPTION OF PARTS / DESCRIPCIÓN DE LAS PIEZAS

Nº	CÓDIGO/CODE	DESCRIÇÃO	DESCRIPTION_EN	DESCRIPTION_ES	QTD
1	69797	PÉ DA MESA SEM FURO	TABLE LEG WITHOUT HOLE	PIE DE MESA SIN AGUJERO	2
2	69796	PÉ MESA COM FURO	TABLE LEG WITH HOLE	PIE DE MESA CON AGUJERO	2
3	66329	SUPORTE DO PÉ	FOOT SUPPORT	SOPORTE PARA PIES	2
4	75526	TAMPO DA MESA 1.60 C/ VIDRO	TABLE TOP 1.60 WITH GLASS	TABLERO DE MESA 1.60 CON CRISTAL	1
5	66010	TAMPO DA MESA 1.30 C/ VIDRO	TABLE TOP 1.30 WITH GLASS	TABLERO DE MESA 1.30 CON CRISTAL	1
6	73006	TAMPO DA MESA 1.70 S/ VIDRO OVAL	TOP 1.70 WITHOUT OVAL GLASS	TOP 1.70 SIN COPA OVALADA	1

TAMPO DA MESA 1.60 C/ VIDRO
TABLE TOP 1.60 WITH GLASS
TABLERO DE MESA 1.60 CON CRISTAL

Nº 4 75526

TAMPO DA MESA 1.30 C/ VIDRO
TABLE TOP 1.30 WITH GLASS
TABLERO DE MESA 1.30 CON CRISTAL

Nº 5 66010

TAMPO DA MESA 1.70 S/ VIDRO OVAL
TOP 1.70 WITHOUT OVAL GLASS
TOP 1.70 SIN COPA OVALADA

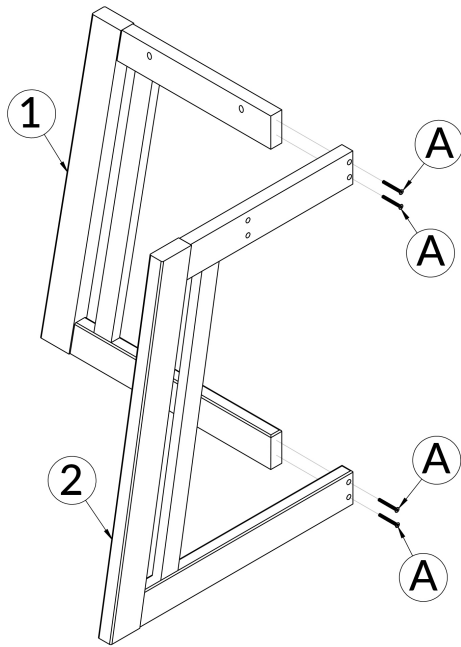
Nº 6 73006

IMPORTANTE: Este manual abrange três tamanhos de mesa (1.30m, 1.60m e 1.70m). Em caso de solicitação de assistência técnica do TAMPO, favor identificar corretamente qual mesa foi adquirida.

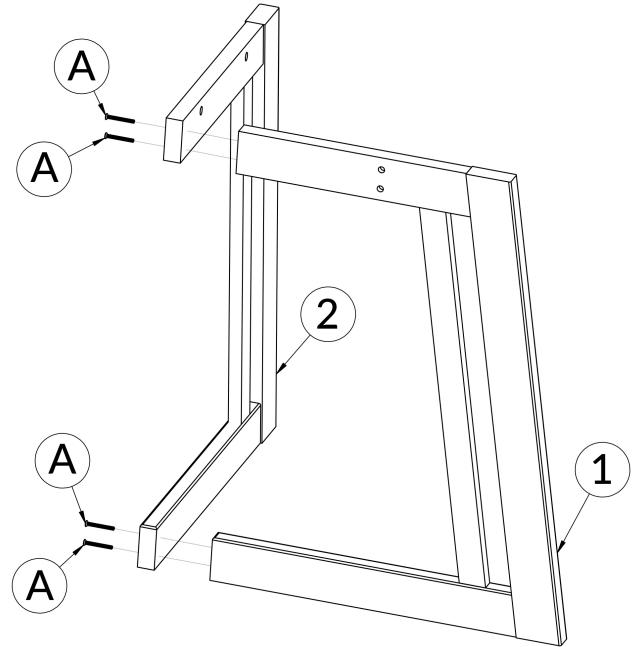
IMPORTANT: This manual covers three table sizes (1.30m, 1.60m and 1.70m). If you request technical assistance from TAMPO, please correctly identify which table was purchased.

IMPORTANTE: Este manual cubre tres tamaños de mesa (1,30 m, 1,60 m y 1,70 m). Si solicita asistencia técnica a TAMPO, por favor, indique correctamente que mesa adquirió.

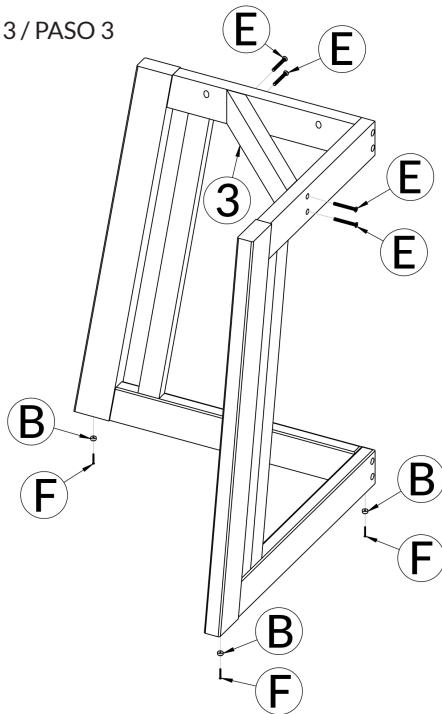
1 PASSO 1 / STEP 1 / PASO 1



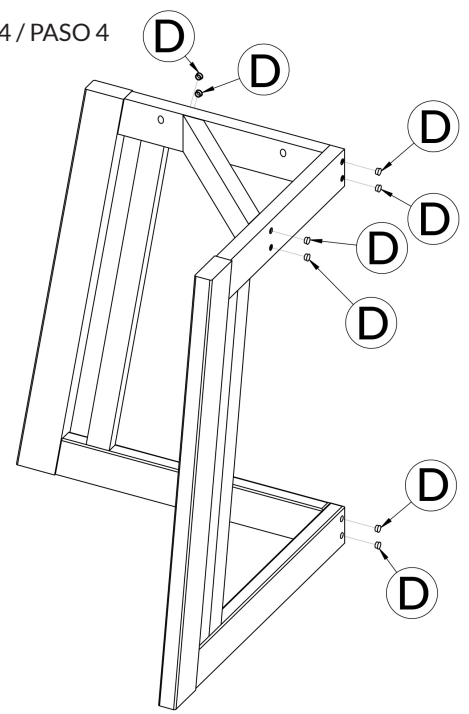
2 PASSO 2 / STEP 2 / PASO 2



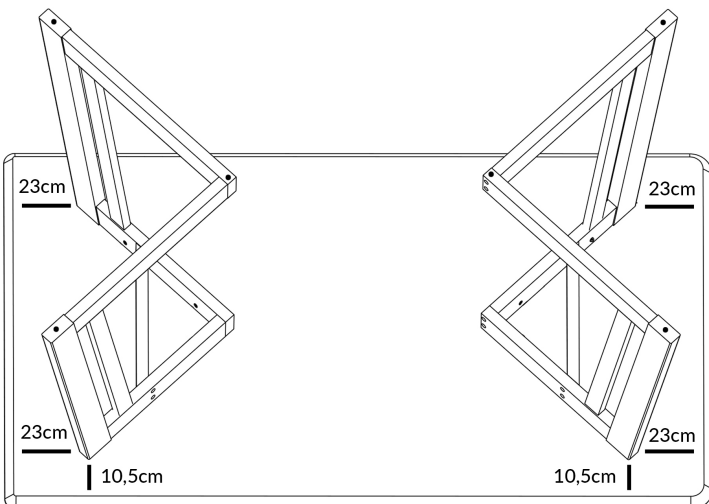
3 PASSO 3 / STEP 3 / PASO 3



4 PASSO 4 / STEP 4 / PASO 4



5 PASSO 5 / STEP 5 / PASO 5



6 PASSO 6 / STEP 6 / PASO 6

